

# ಕೃಷಿ ಉತ್ಪಾದನಾ ಕಾರ್ಯಕ್ರಮಗಳು

#####

## I. ಕೃಷಿ ಆಯುಕ್ತಾಲಯ ಲೆಕ್ಕಶೀರ್ಷಿಕೆ : 2401-00-001-1-01

### 1. ವೇತನ/ಹೊರಗುತ್ತಿಗೆ ಮತ್ತು ಇತರೆ ವೆಚ್ಚಗಳು

2017-18ನೇ ಸಾಲಿನಲ್ಲಿ ಕೃಷಿ ಇಲಾಖೆಯಲ್ಲಿ ಚಾಲ್ತಿಯಲ್ಲಿದ್ದ ಯೋಜನೆಗಳನ್ನು 2018-19ನೇ ಸಾಲಿನಲ್ಲಿ ಮುಂದುವರಿಸಲು ಸರ್ಕಾರದ ಆದೇಶ ಸಂ:ಕೃಇ 70 ಕೃಯೋಕಾ 2018 ದಿನಾಂಕ: 10.04.2018 ರಂದು ಮಂಜೂರಾತಿ ನೀಡಲಾಗಿದೆ. ಈ ಆದೇಶದಲ್ಲಿ ಲೆಕ್ಕಶೀರ್ಷಿಕೆ:2401-00-001-1-01 ಯೋಜನೆಯಲ್ಲಿ ಒಟ್ಟು 717 ಅಧಿಕಾರಿ/ಸಿಬ್ಬಂದಿ ಹುದ್ದೆಗಳಿಗೆ ಸಂಬಂಧಿಸಿದಂತೆ ವೇತನಕ್ಕೆ ರೂ.2688.00 ಲಕ್ಷಗಳು ಹಾಗೂ ಹೊರಗುತ್ತಿಗೆ ಸಿಬ್ಬಂದಿಗಳಿಗೆ ಭತ್ಯೆಗಳು, ಕೇಂದ್ರ ಕಛೇರಿ ಹಾಗೂ ಅಧೀನ ಕಛೇರಿಗಳಲ್ಲಿ ಕಚೇರಿ ವೆಚ್ಚ, ದೂರವಾಣಿ, ಕಟ್ಟಡ ವೆಚ್ಚ, ಸಾರಿಗೆ ವೆಚ್ಚ ಇತ್ಯಾದಿಗಳನ್ನು ವೇತನೇತರದ ಅಂಶಕ್ಕೆ ಆಯವ್ಯಯದಲ್ಲಿ ಒದಗಿಸಿರುವ ಅನುದಾನದಲ್ಲಿ ರೂ.828.00 ಲಕ್ಷಗಳ ವೆಚ್ಚಭರಿಸಲಾಗುವುದು.

### 2. ಗಣಕ ಕೇಂದ್ರ ಮತ್ತು ಸಿಯುಜಿ (ಉಪ ಶೀರ್ಷಿಕೆ: 051)

ಈ ಕೆಳಗಿನ ಘಟಕಗಳಿಗೆ ಮಾರ್ಗಸೂಚಿಯನ್ವಯ ವೆಚ್ಚ ಭರಿಸುವುದು:

- ಕೇಂದ್ರ ಕಛೇರಿ, ಜಿಲ್ಲಾ ಜಂಟಿ ಕೃಷಿ ನಿರ್ದೇಶಕರ ಕಛೇರಿ ಹಾಗೂ ಜಿಲ್ಲಾ ಜಂಟಿ ಕೃಷಿ ನಿರ್ದೇಶಕರ ಕಛೇರಿಗಳ ವ್ಯಾಪ್ತಿಗೆ ಬರುವ ಅಧೀನ ಕಛೇರಿಗಳ ಗಣಕಯಂತ್ರ ಮತ್ತು ಪೂರಕ ಸಾಧನಗಳ ನಿಯಮಾನುಸಾರ ಖರೀದಿ ಹಾಗೂ ಗಣಕಯಂತ್ರ ಮತ್ತು ಪೂರಕ ಸಾಧನಗಳ ವಾರ್ಷಿಕ ನಿರ್ವಹಣೆ ವೆಚ್ಚ ಭರಿಸುವುದು. ಹಾಗೂ ಆಂಟಿವೈರಸ್ ತಂತ್ರಾಂಶ ಖರೀದಿ ವೆಚ್ಚ ಭರಿಸುವುದು.
- ಜಿಲ್ಲಾ ಜಂಟಿ ಕೃಷಿ ನಿರ್ದೇಶಕರು ಮತ್ತು ಎಲ್ಲಾ ಅಧೀನ ಕಛೇರಿಗಳಿಗೆ ಬೇಕಾಗಬಹುದಾದ ಕಂಪ್ಯೂಟರ್ ಕನ್ಸೂಮೆಬಲ್‌ಗಳ (For eg., Toner / Cartridges, External Hard Disk/Internal Hard Disk, pendrive, CDs etc.,) ಖರೀದಿಗಳ ವೆಚ್ಚವನ್ನು ಈ ಲೆಕ್ಕ ಶೀರ್ಷಿಕೆಯಡಿ ಕೆ.ಟಿ.ಪಿ.ಪಿ 1999 ನಿಯಮಗಳನ್ವಯ ಭರಿಸಲು ಕ್ರಮ ಕೈಗೊಳ್ಳತಕ್ಕದ್ದು.
- ಎನ್.ಇ.ಜಿ.ಪಿ-ಎ ಯೋಜನೆಯಡಿ ಒದಗಿಸಲಾದ ಪ್ರಿಂಟರ್‌ಗಳ ಟೋನರ್‌ಗಳಿಗೆ ಸಂಬಂಧಿಸಿದಂತೆ ಕೇಂದ್ರ ಸರ್ಕಾರವೂ ಮೆ|| ಹೆಚ್.ಪಿ. ಸಂಸ್ಥೆಯೊಂದಿಗೆ ದರಕಾರಾರು ಹೊಂದಿದ್ದು, ಮೆ|| ಹೆಚ್.ಪಿ ಸಂಸ್ಥೆಯ ಅನುಮೋದಿತ ಸಂಸ್ಥೆಯ ಮೂಖಾಂತರ ಖರೀದಿಸಬಹುದಾಗಿದೆ (ದರಕಾರಾರು ಪತ್ರ ಮತ್ತು ಮೆ|| ಹೆಚ್.ಪಿ ಸಂಸ್ಥೆಯ ಅನುಮೋದಿತ ಸಂಸ್ಥೆಯ ಪತ್ರಗಳನ್ನು ಈಗಾಗಲೇ ಜಿಲ್ಲೆಗಳಿಗೆ ಇ-ಮೇಲ್ ಮಾಡಲಾಗಿದೆ).
- ಕೆ-ಕಿಸಾನ್ ಯೋಜನೆಯಡಿ ಒದಗಿಸಲಾದ ಪ್ರಿಂಟರ್‌ಗಳ ಟೋನರ್‌ಗಳು / stationaries ಗಳಿಗೆ ಸಂಬಂಧಿಸಿದಂತೆ ಇಲಾಖೆಯು ಯೋಜನೆಯ ಅನುಷ್ಠಾನಕ್ಕೆ ಆಯ್ಕೆಗೊಂಡ ಸಂಸ್ಥೆಯೊಂದಿಗೆ ದರಕಾರಾರು ಹೊಂದಿದೆ (ಅನುಬಂಧ-1). ಸದರಿ ದರಕಾರಾರಿನ್ವಯ ಕೆ-ಕಿಸಾನ್ ಯೋಜನೆಯಡಿ ಸರಬರಾಜಾದ ಯೋಜನಾ ಸೌಲಭ್ಯಗಳಿಗೆ ಬೇಕಾಗುವ consumables / stationaries ಅನ್ನು ಜಿಲ್ಲೆಗಳಲ್ಲಿ ಖರೀದಿಸಿ, ವೆಚ್ಚ ಭರಿಸಲು ಕ್ರಮವಹಿಸುವುದು.
- ಇಲಾಖೆ ವತಿಯಿಂದ ನೀಡಲಾದ ಸಿ.ಯು.ಜಿ ಸಿಮ್‌ಗಳ ವೆಚ್ಚ ಭರಿಸುವುದು

## ಗಣಕಯಂತ್ರಗಳ ನಿರ್ವಹಣೆ ಕುರಿತಂತೆ ಅನುಸರಿಸಬೇಕಾದ ಮುನ್ನೆಚ್ಚರಿಕೆಗಳು :

- ವಿದ್ಯುತ್ ಪೂರೈಕೆ ಮೂರು ಫೇಸ್ ಹೊಂದಿದ್ದು, ಅರ್ಥಿಂಗ್ ಸಮರ್ಪಕವಾಗಿರಬೇಕು.
- ಯು.ಪಿ.ಎಸ್. ಇಲ್ಲದೆ ಗಣಕಯಂತ್ರ ಮತ್ತು ಪೂರಕ ಸಾಧನಗಳನ್ನು ಬಳಸಬಾರದು.
- ಕಡ್ಡಾಯವಾಗಿ ವಾರ್ಷಿಕ ನಿರ್ವಹಣೆಯನ್ನು ಮತ್ತು ಎಲ್ಲಾ ಗಣಕಯಂತ್ರಗಳಿಗೆ ಆಂಟಿವೈರಸ್ ತಂತ್ರಾಂಶ ಅಳವಡಿಕೆಯೊಂದಿಗೆ ಕೈಗೊಳ್ಳತಕ್ಕದ್ದು.
- ಗಣಕಯಂತ್ರ ಮತ್ತು ಸಂಬಂಧಿತ ಸಾಧನಗಳನ್ನು ಧೂಳು ಮುಕ್ತವಾಗಿರಿಸಬೇಕು ಮತ್ತು ಹೊದಿಕೆಗಳನ್ನು ಬಳಸಬೇಕು. ಗಣಕಯಂತ್ರಗಳನ್ನು ಇಟ್ಟಿರುವ ಕೊಠಡಿಯನ್ನು ಸ್ವಚ್ಛವಾಗಿರಿಸಬೇಕು
- ಯು.ಪಿ.ಎಸ್‌ನ ಬ್ಯಾಟರಿಗಳನ್ನು ಸ್ಟಾಂಡ್‌ನಲ್ಲಿರಿಸಬೇಕು.
- ಎಲ್ಲಾ ಕಛೇರಿಗಳು ಇಂಟರ್‌ನೆಟ್ ಸಂಪರ್ಕ ಮತ್ತು ಇ-ಮೇಲ್ ವಿಳಾಸ ಹೊಂದಿರತಕ್ಕದ್ದು.
- ಬಳಕೆ ಪರಮಾಣು ಪತ್ರ ಅಥವಾ ಸಹಿ ಮಾಡಿದ ದಾಖಲೆ ಕಳುಹಿಸುವುದನ್ನು ಹೊರತುಪಡಿಸಿ ಉಳಿದಂತೆ ಇ-ಮೇಲ್ ಮೂಲಕವೇ ವ್ಯವಹರಿಸತಕ್ಕದ್ದು
- ಕನ್ನಡ ಬಳಕೆ ಕುರಿತಂತೆ ಯೂನಿಕೋಡ್ (Unicode) ತಂತ್ರಾಂಶವನ್ನು ಕಡ್ಡಾಯವಾಗಿ ಬಳಸುವುದು

## ವಾರ್ಷಿಕ ಕಾರ್ಯನಿರ್ವಹಣೆ ಕರಾರು ಕುರಿತು ಅನುಸರಿಸಬೇಕಾದ ಅಂಶಗಳು

1. ಜಿಲ್ಲಾ ಜಂಟಿ ಕೃಷಿ ನಿರ್ದೇಶಕರ ಕಛೇರಿ ಮತ್ತು ತಮ್ಮ ಅಧೀನದಲ್ಲಿ ಬರುವ ಎಲ್ಲಾ ಕಛೇರಿಗಳಲ್ಲಿರುವ ಒಟ್ಟಾರೆ ಗಣಕಯಂತ್ರ, ಲ್ಯಾಪ್ ಟಾಪ್, ಪ್ರಿಂಟರ್, ಯು.ಪಿ.ಎಸ್/ಸೋಲಾರ್ ಹೈಬ್ರಿಡ್ ಯುಪಿಎಸ್ ಮತ್ತಿತರ ಪೂರಕ ಸಾಧನಗಳನ್ನು ಖಡ್ಡಾಯವಾಗಿ ವಾರ್ಷಿಕ ನಿರ್ವಹಣೆಗೆ ಒಳಪಡಿಸಬೇಕು.
2. ಗಣಕಯಂತ್ರ ಮತ್ತು ಪೂರಕ ಸಾಧನಗಳನ್ನು ವಾರ್ಷಿಕ ನಿರ್ವಹಣೆಗೆ ಒಳಪಡಿಸುವ ಮುನ್ನ ಜಿಲ್ಲಾ ಜಂಟಿ ಕೃಷಿ ನಿರ್ದೇಶಕರು ಎಲ್ಲಾ ಅಧೀನ ಕಛೇರಿಗಳ ದಾಸ್ತಾನು ವಹಿಯ ಪಕಾರ ಗಣಕಯಂತ್ರ ಮತ್ತು ಪೂರಕ ಸಾಧನಗಳ ದಾಸ್ತಾನು ಪರಿಶೀಲನೆ ನಡೆಸುವುದು (ಸಾಧನಗಳನ್ನು ಖರೀದಿಸಿದ ದಿನಾಂಕ, ಬಿಲ್ ಸಂಖ್ಯೆ, ಮೊತ್ತ, ವಾರಂಟಿ ಅವಧಿ ಕೊನೆಗೊಳ್ಳುವ ದಿನಾಂಕ, ಪ್ರಸ್ತುತ ಕಾರ್ಯನಿರ್ವಹಣೆ).
3. ಜಂಟಿ ಕೃಷಿ ನಿರ್ದೇಶಕರ ಕಛೇರಿ ಹಾಗೂ ಅದರ ವ್ಯಾಪ್ತಿಯ ಅಧೀನ ಕಛೇರಿಗಳ ವಾರ್ಷಿಕ ನಿರ್ವಹಣೆಯನ್ನು ನಿಯಮಾನುಸಾರ ಭರಿಸತಕ್ಕದ್ದು.
4. ವಾರ್ಷಿಕ ನಿರ್ವಹಣೆಗೆ ಕೆ.ಟಿ.ಪಿ.ಪಿ 1999 ನಿಯಮಗಳನ್ವಯ ಕ್ರಮ ಕೈಗೊಳ್ಳುವುದು.
5. ವಾರ್ಷಿಕ ನಿರ್ವಹಣೆ ಅವಧಿಯಲ್ಲಿ ದೂರುಗಳನ್ನು ನಿರ್ವಹಿಸಿದ ಸರ್ವೀಸ್ ಇಂಜಿನಿಯರ್‌ನ ಸರ್ವೀಸ್ ಕಾಲ್ ವರದಿಗಳನ್ನು ಆಯಾ ಕಛೇರಿಗಳಲ್ಲಿ ನಿರ್ವಹಿಸುವುದು. ವಾರ್ಷಿಕ ಕಾರ್ಯ ನಿರ್ವಹಣೆ ಮಾಡುತ್ತಿರುವ ಸಂಸ್ಥೆಗೆ ಹಣ ಪಾವತಿಸುವ ಮುನ್ನ ಸರ್ವೀಸ್ ಕಾಲ್ ವರದಿಗಳನ್ನು ಪರಿಶೀಲಿಸಿ ಕಾರ್ಯನಿರ್ವಹಣೆ ತೃಪ್ತಿಕರವಾಗಿದೆಯೇ ಎಂದು ಖಾತ್ರಿ ಪಡಿಸಿಕೊಳ್ಳುವುದು.
6. ವಾರ್ಷಿಕ ಕಾರ್ಯನಿರ್ವಹಣೆ ಅವಧಿಯಲ್ಲಿ ಗಣಕಯಂತ್ರ ಮತ್ತು ಪೂರಕ ಸಾಧನಗಳು ದುರಸ್ತಿಗೆ ಬಂದಲ್ಲಿ, ಹಾಳಾದ ಬಿಡಿ ಭಾಗಗಳು ವಾರ್ಷಿಕ ಕಾರ್ಯ ನಿರ್ವಹಣೆಗೆ ಒಳಪಡದಿದ್ದಲ್ಲಿ ಮಿತವ್ಯಯದ ಮಾರ್ಗ ಅನುಸರಿಸಿ ನಿಯಮಾನುಸಾರ ದುರಸ್ತಿ ಮಾಡಿಸಬಹುದು.
7. ಎನ್.ಇ.ಜಿ.ಪಿ-ಎ ಯೋಜನೆಯಡಿ ಸರಬರಾಜಾದ ಗಣಕಯಂತ್ರಗಳು ಐದು (5) ವರ್ಷಗಳ ವಾರಂಟಿಯನ್ನು ಹೊಂದಿದ್ದು, ಸದರಿ ಯಂತ್ರಗಳು ವಾರ್ಷಿಕ ನಿರ್ವಹಣೆಗೆ ಒಳಪಡುವುದಿಲ್ಲ. ಈ ಯಂತ್ರಗಳಲ್ಲಿ ಯಾವುದಾದರೂ ತೊಂದರೆ ಕಂಡಲ್ಲಿ ಅನುಭಂದ-2 ರನ್ವಯ ತಮ್ಮ ಕಛೇರಿಗೆ

ಸಂಬಂಧಿಸಿದ ಮಾಹಿತಿಯನ್ನು ಭರ್ತಿ ಮಾಡಿ ಕೂಡಲೆ ಇ-ಮೇಲ್ ಅನ್ನು [ka.helpdesk@fidelisgroup.in](mailto:ka.helpdesk@fidelisgroup.in) and contact number : 080 2219229 ಗೆ ಮಾಡುವುದು.

8. ಕೆ-ಕಿಸಾನ್ ಯೋಜನೆಯಡಿ ಸರಬರಾಜಾದ ಗಣಕಯಂತ್ರಗಳು ಮೂರು ವರ್ಷಗಳ ವಾರಂಟಿಯನ್ನು ಹೊಂದಿದ್ದು ಮತ್ತು ಎರಡು ವರ್ಷಗಳ ವಾರ್ಷಿಕ ಕಾರ್ಯನಿರ್ವಹಣೆಯನ್ನು ಹೊಂದಿರುತ್ತದೆ. ಆದ್ದರಿಂದ, ಸದರಿ ಯಂತ್ರಗಳು ವಾರ್ಷಿಕ ನಿರ್ವಹಣೆಗೆ ಒಳಪಡುವುದಿಲ್ಲ. ಈ ಯಂತ್ರಗಳಲ್ಲಿ ಯಾವುದಾದರೂ ತೊಂದರೆ ಕಂಡಲ್ಲಿ ದೂರುಗಳನ್ನು [kkisanhelpdesk@orange.com](mailto:kkisanhelpdesk@orange.com)ಗೆ ಇ-ಮೇಲ್ ಮಾಡುವುದು.

**ಜಿಲ್ಲೆಗಳಲ್ಲಿ ಕೆ-ಕಿಸಾನ್ ಯೋಜನಾ ಅನುಷ್ಠಾನಕ್ಕೆ ಜಿಲ್ಲೆಗಳಲ್ಲಿ ಕೈಗೊಳ್ಳಬೇಕಾಗಿರುವ ಕ್ರಮಗಳು:**

- ಕಛೇರಿಗಳ ಅಂತರ್ಜಾಲ ಸೌಲಭ್ಯ ಮತ್ತು networkingಗಾಗಿ ಇ-ಆಡಳಿತ ಇಲಾಖೆಯವತಿಯಿಂದ ಕೆ-ಸ್ವಾನ್ 2 (KSWAN 2 – Karnataka State Wide Area Network 2) ಸಂಪರ್ಕವನ್ನು ಒದಗಿಸಲಾಗುವುದು.
- ಕೆ-ಕಿಸಾನ್ ಯೋಜನೆಯನ್ನು ಅನುಷ್ಠಾನಗೊಳಿಸಲು ಆಯ್ಕೆಯಾದ ಸಂಸ್ಥೆಯು ಇಲಾಖೆಯ ಅಧೀನ ಕಛೇರಿಗಳಿಗೆ Network Service Provider ವತಿಯಿಂದ 2MbpsVPNBB ಅಂತರ್ಜಾಲ ಸೌಲಭ್ಯವನ್ನು ಒದಗಿಸುತ್ತಾರೆ. ಈ ಕುರಿತು Network Service Provider ರವರಿಗೆ ಸೂಕ್ತ ಸಹಕಾರ ನೀಡಲು ಕ್ರಮವಹಿಸುವುದು.
- “Agriculture Input Supply System (AISS)” ತಂತ್ರಾಂಶದಲ್ಲಿ ರಾಜ್ಯದ ರೈತರ ದತ್ತಾಂಶ ಮಾಹಿತಿಯನ್ನು (ಆಧಾರ ಸಂಖ್ಯೆ, ಬ್ಯಾಂಕ್ ಖಾತೆ ಮತ್ತು ಮೊಬೈಲ್ ಸಂಖ್ಯೆ ಒಳಗೊಂಡಂತೆ) ಅಳವಡಿಸಲು ಸೂಕ್ತ ಕ್ರಮ ಕೈಗೊಳ್ಳುವುದು.
- ಕೃಷಿ ಇಲಾಖೆಯಿಂದ ರೈತರಿಗೆ ದೊರೆಯುವ ಕೃಷಿ ಯಾಂತ್ರಿಕರಣ, ಸೂಕ್ಷ್ಮ ನೀರಾವರಿ (ಹನಿ ಮತ್ತು ತುಂತುರು ನೀರಾವರಿ ಘಟಕಗಳು), ಕೃಷಿ ಭಾಗ್ಯ ಸೌಲಭ್ಯವನ್ನು ಇತ್ಯಾದಿ ಅರ್ಜಿ ಸಲ್ಲಿಸುವಿಕೆಯಿಂದ ಸಹಾಯಧನ ನೀಡುವವರೆಗೆ ಆನ್-ಲೈನ್ ವ್ಯವಸ್ಥೆಯನ್ನು ಉಪಯೋಗಿಸಿಕೊಳ್ಳುವುದು.

**ಸಿ.ಯು.ಜಿ ಸಿಮ್ ಕಾರ್ಡ್‌ಗಳ ವಿತರಣೆ ಹಾಗೂ ಮಾಸಿಕ ಪಾವತಿ ಕುರಿತು ಅನುಸರಿಸಬೇಕಾದ ಅಂಶಗಳು**

1. ಸಿ.ಯು.ಜಿ ಸಂಪರ್ಕಗಳನ್ನು ಒದಗಿಸುವ ಸಂಸ್ಥೆಗೆ ಪ್ರತಿ ಮಾಹೆಯು ತಪ್ಪದೇ ಶುಲ್ಕವನ್ನು ಪಾವತಿಸುವುದು ಹಾಗೂ ಕೇಂದ್ರ ಕಛೇರಿಗೆ ವರದಿ ಸಲ್ಲಿಸುವುದು.
  2. ನಿವೃತ್ತಿಹೊಂದಿದ ಹಾಗೂ ವರ್ಗಾವಣೆಹೊಂದಿದ ಅಧಿಕಾರಿಗಳಿಂದ ಕೂಡಲೇ ಸಿಮ್ ಕಾರ್ಡ್‌ನ್ನು ಹಿಂಪಡೆದು ಸದರಿ ಸಿ.ಯು.ಜಿ ಸಿಮ್ ಕಾರ್ಡ್‌ನ್ನು safe custody ಯಲ್ಲಿರಿಸಿ ಮುಂಬರುವ ಅಧಿಕಾರಿಗಳಿಗೆ ನೀಡುವುದು.
  3. ಹಿಂಪಡೆದ ಸಿಮ್ ಕಾರ್ಡ್‌ನ್ನು ಇಲಾಖೆಯ ಕ್ಷೇತ್ರ ಮಟ್ಟದ ತಾಂತ್ರಿಕ ಅಧಿಕಾರಿಗಳಿಗೆ ಮಾತ್ರ ವಿತರಿಸುವುದು ಮತ್ತು ಇಲಾಖೆಯ ಇತರೆ ಸಿಬ್ಬಂದಿ ವರ್ಗದವರಿಗೆ ವರ್ಗಾಯಿಸಬಾರದು.
- ಮುಖ್ಯವಾದ ಸೂಚನೆ: ಕಳೆದು ಹೋದ ಸಿ.ಯು.ಜಿ ಸಿಮ್ ಕಾರ್ಡ್‌ಗಳಿಗೆ ಅದೇ ಸಂಖ್ಯೆಗೆ ಹೊಸ ಸಿಮ್ ಕಾರ್ಡ್‌ನ್ನು ನೀಡುವಂತೆ ಜಿಲ್ಲಾ ಜಂಟಿ ಕೃಷಿ ನಿರ್ದೇಶಕರ letter head ನಲ್ಲಿ ಸಂಸ್ಥೆಗೆ ಕೂಡಲೆ ಪತ್ರ ಬರೆದು ಸೂಕ್ತ ಕ್ರಮ ಕೈಗೊಳ್ಳುವುದು.

**ಅನುಬಂಧ - 1**

Rates quoted by M/s Orange Business Services India Technology Private Limited., for K-KISAN consumable/stationaries

Sl	Name of Consumable/ Stationary	Unit Price/Head
1	136 Column Printer cartridges	80
2	136 Column Printer Refill-Packs (15 meters high	80
3	3 inch Column Printer cartridges	16
4	3 inch Printer Refill-Packs (10 meters high	16
5	Hp Laser jet (CE 278 A - {78A})	3623
6	3 in 1 printer Laser jet cartridges	3800
7	A4 Colour printer cartridges	700
8	Toner/ cartridges for Copier cum printer cum	5000
9	16 GB Pen drives	450
10	Others (UPS battery post 3 yrs wty)	6000

\* Unit price is exclusive of taxes. Taxes are to be paid to the vendor at existing rates.

**ಅನುಬಂಧ - 2**

**Format For Hardware Related Complaints Supplied Under NeGP-A Scheme**  
(To be mailed to ka.helpdesk@fidelisgroup.in [helpdesk-negpa@gov.in](mailto:helpdesk-negpa@gov.in),  
amit.aurora@gov.in, col.ashok@gov.in [shuban.raina@hp.com](mailto:shuban.raina@hp.com))

Required Details	Details filled as Sample
Department	
Address	
Block/Taluka	
City	
District	
State	
Pin Code	
Contact Person Name	
Contact Person Designation	
Contact Person Number (Mob. & LL No.)	
Contact Person Email ID	
Problem in Details	
Product Model/Description	
Serial Number of the Product	

2018-19 ನೇ ಸಾಲಿಗೆ ಕೇಂದ್ರ ಕಛೇರಿ ಮತ್ತು ಜಿಲ್ಲೆಗಳ ಗಣಕ ಕೇಂದ್ರ ಸ್ಥಾಪನೆ 2401-00-001-1-01

(ಯೋಜನೆ) ಉಪ ಶೀರ್ಷಿಕೆ: 051 ಅನುದಾನ ವಿವರ (ಸಂಭಾವ್ಯ)

(ಆರ್ಥಿಕ - ರೂ.ಲಕ್ಷಗಳಲ್ಲಿ)

ಕ್ರ. ಸಂ	ಜಿಲ್ಲೆಗಳು	ಜಿಲ್ಲಾವಾರು ಯೋಜನೆಯ ವಿವಿಧ ಘಟಕಗಳ ವೆಚ್ಚಕ್ಕೆ ಅನುದಾನದ ವಿವರ
1	ಬಾಗಲಕೋಟೆ	17.68
2	ಬೆಂಗಳೂರು	20.07
3	ಬೆಳಗಾವಿ	64.39
4	ಬಳ್ಳಾರಿ	17.91
5	ಬೀದರ್	19.10
6	ವಿಜಾಪುರ	16.45
7	ಚಾಮರಾಜನಗರ	9.92
8	ಚಿಕ್ಕಬಳ್ಳಾಪುರ	15.92
9	ಚಿಕ್ಕಮಗಳೂರು	28.00
10	ಚಿತ್ರದುರ್ಗ	16.91
11	ದಕ್ಷಿಣ ಕನ್ನಡ	12.00
12	ದಾವಣಗೆರೆ	19.52
13	ಧಾರವಾಡ	19.50
14	ಗದಗ	11.04
15	ಗುಲ್ಬರ್ಗಾ	17.00
16	ಹಾಸನ	20.16
17	ಹಾವೇರಿ	16.00
18	ಕೊಡಗು	9.45
19	ಕೋಲಾರ	14.34
20	ಕೊಪ್ಪಳ	16.00
21	ಮಂಡ್ಯ	19.54
22	ಮೈಸೂರು	15.40
23	ರಾಯಚೂರು	18.43
24	ರಾಮನಗರ	10.96
25	ಶಿವಮೊಗ್ಗ	21.71
26	ತುಮಕೂರು	27.85
27	ಉಡಪಿ	7.00
28	ಉತ್ತರ ಕನ್ನಡ	21.42
29	ಯಾದಗಿರಿ	7.80
30	ಕೇಂದ್ರ ಕಛೇರಿ	168.53
	ಒಟ್ಟು	700.00

### 3. ಕಟ್ಟಡಗಳ ವೆಚ್ಚ ಹಾಗೂ ನಿರ್ವಹಣೆ (ಉಪ ಶೀರ್ಷಿಕೆ: 071 & 200)

2018-19ನೇ ಸಾಲಿನ ಕೃಷಿ ಆಯುಕ್ತಾಲಯ (ಯೋಜನೆ) ಲೆಕ್ಕ ಶೀರ್ಷಿಕೆ: 2401-00-00-1-01, ಉಪ ಲೆಕ್ಕ ಶೀರ್ಷಿಕೆ: 071, ಕಟ್ಟಡ ವೆಚ್ಚಗಳು ಅಡಿಯಲ್ಲಿ ರೂ. 150.00 ಲಕ್ಷಗಳನ್ನು ಒದಗಿಸಲಾಗಿದ್ದು, ಅನುಬಂಧದಲ್ಲಿ ನಮೂದಿಸಿರುವಂತೆ ವಿವಿಧ ಜಿಲ್ಲೆಗಳಿಗೆ ಮರು ಹಂಚಿಕೆ ಮಾಡಲಾಗಿದೆ.

ಕೃಷಿ ಆಯುಕ್ತಾಲಯ (ಯೋಜನೆ) ಅಡಿಯಲ್ಲಿ, ಉಪ ಲೆಕ್ಕ ಶೀರ್ಷಿಕೆ: 071 - ಕಟ್ಟಡ ವೆಚ್ಚಗಳು ಅಡಿಯಲ್ಲಿ ಜಂಟಿ ಕೃಷಿ ನಿರ್ದೇಶಕರ ಕಛೇರಿ ಹಾಗೂ ಅಧೀನ ಕಛೇರಿಗಳ ಬಾಡಿಗೆಯನ್ನು ಪಾವತಿ ಮಾಡುವ ಸಲುವಾಗಿ ಈ ಪತ್ರದ ಅನುಬಂಧದಲ್ಲಿ ತೋರಿಸಿರುವಂತೆ ಎಲ್ಲಾ 30 ಜಿಲ್ಲೆಗಳಿಗೆ ಅನುದಾನವನ್ನು ಒದಗಿಸಲಾಗಿದೆ. ಕೇಂದ್ರ ಕಛೇರಿಯ ಲೆಕ್ಕ ಶಾಖೆಯಿಂದ ಕಾಲಕಾಲಕ್ಕೆ ಬಿಡುಗಡೆ ಮಾಡುವ ಅನುದಾನವನ್ನು ಜಂಟಿ ಕೃಷಿ ನಿರ್ದೇಶಕರ ಕಛೇರಿ, ಉಪ ಕೃಷಿ ನಿರ್ದೇಶಕರ ಕಛೇರಿ (1 & 2) ಹಾಗೂ ತಾಲ್ಲೂಕು ಸಹಾಯಕ ಕೃಷಿ ನಿರ್ದೇಶಕರ ಕಛೇರಿ ಕಟ್ಟಡ ಬಾಡಿಗೆ, ತೆರಿಗೆ, ನೀರು ಪೂರೈಕೆ, ವಿದ್ಯುತ್ ಪೂರೈಕೆ ಮತ್ತು ಇತರೆ ಅತ್ಯಗತ್ಯ ಕಟ್ಟಡ ನಿರ್ವಹಣಾ ವೆಚ್ಚಗಳ ಸಂದಾಯಕ್ಕೆ ಬಳಸಲು ನಿಗದಿಪಡಿಸಲಾಗಿದೆ.

1. ಬಾಡಿಗೆಯನ್ನು ಸಕ್ರಮ ಪ್ರಾಧಿಕಾರಿಯವರಿಂದ ಮಂಜೂರಾತಿ ಪಡೆದು ಪಾವತಿ ಮಾಡತಕ್ಕದ್ದು.
2. ಪ್ರತಿ ಕಟ್ಟಡದ ಬಾಡಿಗೆ ಸಂದಾಯ ಕುರಿತು ವೆಚ್ಚದ ವಹಿಯನ್ನು ನಿರ್ವಹಿಸತಕ್ಕದ್ದು.
3. ಒಂದು ವರ್ಷಕ್ಕಿಂತ ಹಿಂದಿನ ಅವಧಿಗೆ ಬಾಡಿಗೆಯನ್ನು ಪಾವತಿ ಮಾಡಲು ವಿಳಂಬ ವಿನಾಯಿ ಆದೇಶವನ್ನು ಪಡೆದಿರಬೇಕು/ ಸುತ್ತೋಲೆ ಸಂಖ್ಯೆ:ರೈ.ಸಂ.ಕೇ/ತಾ-2/ಸ.ಕೃ.ನಿ.ಬಾ/09-10/405, ದಿನಾಂಕ: 29-10-2009 ರ ಪ್ರಕಾರ ಕ್ರಮಕೈಗೊಳ್ಳುವುದು.
4. ಸದರಿ ಯೋಜನೆ ಅಡಿಯಲ್ಲಿ ಬಿಡುಗಡೆ ಮಾಡಿರುವ ಅನುದಾನವನ್ನು ರೈತ ಸಂಪರ್ಕ ಕೇಂದ್ರಗಳ ಕಟ್ಟಡ ಬಾಡಿಗೆ ಪಾವತಿಸಲು ಬರುವುದಿಲ್ಲ.
5. 1-4-2018 ರಿಂದ ಬಿಡುಗಡೆಯಾಗುವ ಅನುದಾನದಲ್ಲಿ ಆಯಾ ಮಾಹೆಯ ಬಾಡಿಗೆಯನ್ನು ತಪ್ಪದೆ ಸಂಬಂಧಪಟ್ಟವರಿಗೆ ಪಾವತಿಸುವುದು.

ಬಾಡಿಗೆ ಪಾವತಿ ಮಾಡಿದ ನಂತರ ಈ ಬಗ್ಗೆ ಪೂರ್ಣ ಮಾಹಿತಿಯುಳ್ಳ ವರದಿಯನ್ನು ಕೇಂದ್ರ ಕಛೇರಿಯ ಜಂಟಿ ಕೃಷಿ ನಿರ್ದೇಶಕರು (ವಿಸ್ತರಣೆ ಮತ್ತು ತರಬೇತಿ)/ಉಪ ಕೃಷಿ ನಿರ್ದೇಶಕರು (ರೈತ ಸಂಪರ್ಕ ಕೇಂದ್ರ) ಬೆಂಗಳೂರು ಇವರಿಗೆ ಮತ್ತು ಮುಖ್ಯ ಲೆಕ್ಕಾಧಿಕಾರಿಗಳಿಗೆ ಕಳುಹಿಸತಕ್ಕದ್ದು. ಒಂದು ವೇಳೆ ಜಿಲ್ಲಾ ಪಂಚಾಯ್ತಿ ವತಿಯಿಂದ ಕಛೇರಿಗಳ ಬಾಡಿಗೆಗಾಗಿ ಅನುದಾನವನ್ನು ಬಿಡುಗಡೆ ಮಾಡಿದ್ದಲ್ಲಿ ಇಲಾಖೆಯ ವತಿಯಿಂದ ಬಿಡುಗಡೆ ಮಾಡಿರುವ ಅನುದಾನವನ್ನು ಅದೃಷ್ಟವಶಾತ್ ಮಾಡತಕ್ಕದ್ದು. ಜಿಲ್ಲಾ ಪಂಚಾಯ್ತಿಗಳಿಂದ ಈ ಹಿಂದೆ ಬಾಡಿಗೆ ಪಾವತಿ ಮಾಡಿದ್ದಲ್ಲಿ ಯಾವ ಅವಧಿಯವರೆಗೆ ಬಾಡಿಗೆಯನ್ನು ಪಾವತಿ ಮಾಡಲಾಗಿದೆ ಎಂಬ ಮಾಹಿತಿಯನ್ನು ನೀಡತಕ್ಕದ್ದು.

ಸೂಚನೆ:

- ಸಹಾಯಕ ಕೃಷಿ ನಿರ್ದೇಶಕರ ಕಛೇರಿಯ ಕಟ್ಟಡದಲ್ಲಿ ರೈತ ಸಂಪರ್ಕ ಕೇಂದ್ರಗಳು ಕಾರ್ಯ ನಿರ್ವಹಿಸುತ್ತಿದ್ದಲ್ಲಿ ಅಂತಹ ಸಹಾಯಕ ಕೃಷಿ ನಿರ್ದೇಶಕರ ಕಛೇರಿಗಳಿಗೆ ಈ ಘಟಕದಡಿ ಹೆಚ್ಚಿನ ಅನುದಾನವನ್ನು ನೀಡಿರುವುದರಿಂದ ಸಹಾಯಕ ಕೃಷಿ ನಿರ್ದೇಶಕರ ಕಛೇರಿಯಲ್ಲಿರುವ ರೈತ ಸಂಪರ್ಕ ಕೇಂದ್ರದ ನಿರ್ವಹಣಾ ವೆಚ್ಚವನ್ನು ಸಹ ಭರಿಸಬಹುದು.
- ಈ ಯೋಜನೆಯಡಿ ಬಿಡುಗಡೆಯಾಗುವ ತ್ರೈಮಾಸಿಕ ಅನುದಾನವನ್ನು ಆಯಾ ತ್ರೈಮಾಸಿಕದಲ್ಲೇ ಪೂರ್ಣ ವೆಚ್ಚ ಮಾಡುವುದು. ಇಲ್ಲವಾದಲ್ಲಿ ಮುಂದಿನ ತ್ರೈಮಾಸಿಕ ಅನುದಾನವನ್ನು ಕಡಿತಗೊಳಿಸಲಾಗುವುದು.

**ಕೃಷಿ ಆಯುಕ್ತಾಲಯ ಯೋಜನೆ ಮಾಸಿಕ ಪ್ರಗತಿ ವರದಿ**  
**ಲೆಕ್ಕ ಶೀರ್ಷಿಕೆ 2401-00-001-1-01 ಕೃಷಿ ಆಯುಕ್ತಾಲಯ (ಯೋಜನೆ)**  
**ಉಪ ಲೆಕ್ಕ ಶೀರ್ಷಿಕೆ: 071-ಜಮೀನು ಮತ್ತು ಕಟ್ಟಡಗಳು**

ಜಿಲ್ಲೆ:

ತಿಂಗಳ ವರದಿ-----

ಆರ್ಥಿಕ: ಲಕ್ಷ ರೂ.ಗಳಲ್ಲಿ

ಕ್ರ. ಸಂ	ಘಟಕಗಳು	ವಾರ್ಷಿಕ ಗುರಿ	ಹಿಂದಿನ ತಿಂಗಳವರೆಗಿನ		ಈ ತಿಂಗಳಲ್ಲಿ ಸಾಧಿಸಿದ ಪ್ರಗತಿ		ಒಟ್ಟು ಪ್ರಗತಿ		ಷರಾ
			ಗುರಿ	ಸಾಧನೆ	ಗುರಿ	ಸಾಧನೆ	ಗುರಿ	ಸಾಧನೆ	
1	071-ಜಮೀನು ಮತ್ತು ಕಟ್ಟಡಗಳು								

ವಿ.ಸೂ. ಯಾವುದೇ ಘಟಕದಲ್ಲಿ ಸಾಧಿಸಿದ ಪ್ರಗತಿ ಪ್ರತಿಶತ 75 ಕ್ಕಿಂತ ಕಡಿಮೆ ಇದ್ದರೆ ಷರಾ ಕಾಲನಲ್ಲಿ ವಿವರಣೆ ಬಿಡ್ಡಾಯವಾಗಿ ನೀಡಬೇಕು.

2018-19ನೇ ಸಾಲಿನ ಕೃಷಿ ಆಯುಕ್ತಾಲಯ (ಯೋಜನೆ) ಲೆಕ್ಕ ಶೀರ್ಷಿಕೆ 2401-00-001-1-01, ಉಪ ಲೆಕ್ಕ ಶೀರ್ಷಿಕೆ: 071- ಕಟ್ಟಡ ವೆಚ್ಚಗಳು ಅನುದಾನ ಹಂಚಿಕೆ ಪಟ್ಟಿ (ಆರ್ಥಿಕ-ಲಕ್ಷ್ಯ ಗಳಲ್ಲಿ)									
ಕ್ರ. ಸಂ.	ಜಿಲ್ಲೆ	ಉಕ್ಕನಿ ಕಛೇರಿ (1 & 2)	ತಾಲ್ಲೂಕು ಸಂ.	ರೈತ ಸಂಪರ್ಕ ಕೇಂದ್ರಗಳ ಸಂಖ್ಯೆ	ಕಟ್ಟಡ ವೆಚ್ಚಗಳು,ಬಾಡಿಗೆ (ಬಾಡಿಗೆ ಕಟ್ಟಡಗಳಲ್ಲಿರುವ ಕಛೇರಿ ಗಳಿಗೆ ಮಾತ್ರ ಮೀಸಲು)- ಲಕ್ಷಗಳು	ತೆರಿಗೆ ಮತ್ತು ಶುಲ್ಕಗಳ ಸಂದಾಯ ವೆಚ್ಚ/ವರ್ಷ * (ಲಕ್ಷಗಳು)	ಸ.ಕೃ.ನಿ ಕಛೇರಿಗಳಲ್ಲಿ ಇರುವ ರೈ.ಸಂ.ಕೇ.ಗಳ ನಿರ್ವಹಣಾ ವೆಚ್ಚ *(ಲಕ್ಷಗಳಲ್ಲಿ)		ಒಟ್ಟು ಅನುದಾನ (ರೂ. ಲಕ್ಷಗಳು)
							ಸ.ಕೃ.ನಿ ಕಛೇರಿ ಗಳಲ್ಲಿ ಇರುವ ರೈ.ಸಂ.ಕೇ.ಗಳ ಸಂ.	ಸ.ಕೃ.ನಿ ಕಛೇರಿಗಳಲ್ಲಿ ಇರುವ ರೈ.ಸಂ.ಕೇ.ಗಳ ನಿರ್ವಹಣಾ ವೆಚ್ಚ. *(ಲಕ್ಷಗಳಲ್ಲಿ)	
1	ಬಾಗಲಕೋಟೆ	2	6	18	3.67	2.25	0	0.00	5.92
2	ಬೆಂಗಳೂರು	1	4	17	0.00	1.50	2	0.36	1.86
3	ಬೆಂಗಳೂರು(ನ)	0	2	11	0.00	0.50	1	0.18	0.68
4	ಬೆಳಗಾವಿ	2	10	35	0.93	3.25	3	0.54	4.72
5	ಬಳ್ಳಾರಿ	2	7	27	1.07	2.50	3	0.54	4.11
6	ಬೀದರ್	2	5	30	0.00	2.00	0	0.00	2.00
7	ವಿಜಯಪುರ	2	5	18	0.00	2.00	0	0.00	2.00
8	ಬಾಹುರಾಜನಗರ	1	4	16	0.50	1.50	3	0.54	2.54
9	ಚಿಕ್ಕಬಳ್ಳಾಪುರ	2	6	26	4.53	2.25	3	0.54	7.32
10	ಚಿಕ್ಕಮಗಳೂರು	2	7	34	1.98	2.50	3	0.54	5.02
11	ಚಿತ್ರದುರ್ಗ	2	6	22	7.16	2.25	0	0.00	9.41
12	ದಕ್ಷಿಣ ಕನ್ನಡ	2	5	17	0.84	1.75	2	0.36	2.95
13	ದಾವಣಗೆರೆ	2	6	24	4.20	2.25	2	0.36	6.81
14	ಧಾರವಾಡ	2	5	14	2.00	2.00	1	0.18	4.18
15	ಗದಗ	2	5	11	1.99	2.00	2	0.36	4.35
16	ಕಲಬುರಗಿ	2	7	32	3.82	3.00	3	0.54	7.36
17	ಹಾಸನ	2	8	38	1.37	2.75	2	0.36	4.48



ಕ್ರಮ ಸಂ.	ಜಿಲ್ಲೆ	ಉಕ್ಕನಿ ಕಛೇರಿ (1 & 2)	ತಾಲ್ಲೂಕು ಸಂ.	ರೈತ ಸಂಪರ್ಕ ಕೇಂದ್ರಗಳ ಸಂಖ್ಯೆ	ಕಟ್ಟಡ ವೆಚ್ಚಗಳು,ಬಾಡಿಗೆ (ಬಾಡಿಗೆ ಕಟ್ಟಡಗಳಲ್ಲಿರುವ ಕಛೇರಿಗಳಿಗೆ ಮಾತ್ರ ಮೀಸಲು)- ಲಕ್ಷಗಳು	ಶೆರಿಗೆ ಮತ್ತು ಶುಲ್ಕಗಳ ಸಂದಾಯ ವೆಚ್ಚ/ವರ್ಷ * (ಲಕ್ಷಗಳು)	ಸ.ಕೃ.ನಿ ಕಛೇರಿಗಳಲ್ಲಿ ಇರುವ ರೈ.ಸಂ.ಕೇ.ಗಳ ನಿರ್ವಹಣಾ ವೆಚ್ಚ. ** (ಲಕ್ಷಗಳಲ್ಲಿ)		ಒಟ್ಟು ಅನುದಾನ (ರೂ. ಲಕ್ಷಗಳ)
							ಸ.ಕೃ.ನಿ ಕಛೇರಿಗಳಲ್ಲಿ ಇರುವ ರೈ.ಸಂ.ಕೇ.ಗಳ ಸಂ.	ಸ.ಕೃ.ನಿ ಕಛೇರಿಗಳಲ್ಲಿ ಇರುವ ರೈ.ಸಂ.ಕೇ.ಗಳ ನಿರ್ವಹಣಾ ವೆಚ್ಚ. ** (ಲಕ್ಷಗಳಲ್ಲಿ)	
18	ಹಾವೇರಿ	2	7	19	4.00	2.50	1	0.18	6.68
19	ಕೊಡಗು	1	3	16	3.12	1.25	1	0.18	4.55
20	ಕೋಲಾರ	2	5	27	4.00	2.00	3	0.54	6.54
21	ಕೊಪ್ಪಳ	1	4	20	1.39	1.50	1	0.54	3.43
22	ಮಂಡ್ಯ	2	7	31	6.39	2.5	1	0.18	9.07
23	ಮೈಸೂರು	2	7	33	1.02	2.50	3	0.54	4.06
24	ರಾಯಚೂರು	2	5	37	0.00	2.00	0	0.00	2.00
25	ರಾಮನಗರ	1	4	18	3.8	1.50	3	0.54	5.84
26	ಶಿವಮೊಗ್ಗ	2	7	39	0.84	3.58	2	0.36	4.78
27	ತುಮಕೂರು	2	10	50	1.20	3.25	6	1.08	5.53
28	ಉಡುಪಿ	1	3	9	4.72	1.25	2	0.36	6.33
29	ಉತ್ತರ ಕನ್ನಡ	2	11	35	0.00	3.25	9	1.62	4.87
30	ಯಾದಗಿರಿ	1	3	16	9.18	1.25	1	0.18	10.61
	ಒಟ್ಟು	51	174	740	73.72	64.58	63	11.7	150.00

\*\* ಪ್ರತಿ ಸ.ಕೃ.ನಿ ಕಛೇರಿಗಳಲ್ಲಿ ಇರುವ ರೈ.ಸಂ.ಕೇ.ಗಳಿಗೆ ರೂ. 18,000/-ದವರೆಗೂ ಪ್ರತಿ ವರ್ಷ ನಿರ್ವಹಣಾ ವೆಚ್ಚ ಭರಿಸಬಹುದಾಗಿರುತ್ತದೆ.

## ಕಟ್ಟಡಗಳ ನಿರ್ವಹಣೆ (ಉಪ ಶೀರ್ಷಿಕೆ 200)

2018-19 ನೇ ಸಾಲಿನ ಆಯವ್ಯಯದಲ್ಲಿ ಮೇಲಿನ ಉಪ ಶೀರ್ಷಿಕೆಯಡಿ ರೂ.626.00 ಲಕ್ಷಗಳ ಅನುದಾನವನ್ನು ಒದಗಿಸಲಾಗಿರುತ್ತದೆ.

ಕೇಂದ್ರ ಕಛೇರಿ, ಜಿಲ್ಲಾ ಜಂಟಿ ಕೃಷಿ ನಿರ್ದೇಶಕರ ಕಛೇರಿ, ಉಪ ಕೃಷಿ ನಿರ್ದೇಶಕರು ಕಛೇರಿ-1 ಮತ್ತು 2, ತಾಲ್ಲೂಕು ಸಹಾಯಕ ಕೃಷಿ ನಿರ್ದೇಶಕರ ಕಛೇರಿ, ರೈತ ಸಂಪರ್ಕ ಕೇಂದ್ರಗಳು ಹಾಗೂ ವಿವಿಧ ಪ್ರಯೋಗಾಲಯಗಳ ಕಛೇರಿ ಕಟ್ಟಡಗಳ ಅಭಿವೃದ್ಧಿ ಹಾಗೂ ಇತರೆ ಇಲಾಖಾ ಕಟ್ಟಡಗಳ ನವೀಕರಣ, ದುರಸ್ತಿ ಹಾಗೂ ನಿರ್ವಹಣೆ ಕಾಮಗಾರಿಗಳ ವೆಚ್ಚವನ್ನು ಈ ಲೆಕ್ಕ ಶೀರ್ಷಿಕೆಯಡಿ ಬಿಡುಗಡೆಯಾಗುವ ಅನುದಾನದಲ್ಲಿ ಭರಿಸಲಾಗುವುದು.

ಕೈಗೊಳ್ಳಬಹುದಾದ ಇಲಾಖೆಯ ವಿವಿಧ ಕಛೇರಿ ಕಟ್ಟಡಗಳಿಗೆ ತೀರಾ ಅವಶ್ಯವಿರುವ ಕಾಮಗಾರಿಗಳ ವಿವರಗಳನ್ನು ಈ ಕೆಳಗೆ ಅನುಬಂಧ-1 ರಲ್ಲಿ ನೀಡಲಾಗಿದೆ.

1. ನೀರು ಸರಬರಾಜು ಮತ್ತು ಒಳಚರಂಡಿ ದುರಸ್ತಿ ಹಾಗೂ ನಿರ್ವಹಣೆ ಕಾಮಗಾರಿ.
2. ವಿದ್ಯುತ್ ಸರಬರಾಜು ದುರಸ್ತಿ ಹಾಗೂ ನಿರ್ವಹಣೆ ಕಾಮಗಾರಿ.
3. ಕಟ್ಟಡಗಳ ಶೌಚಾಲಯ ದುರಸ್ತಿ ಮತ್ತು ನಿರ್ವಹಣೆ ಕಾಮಗಾರಿ
4. ಕಛೇರಿ ಆವರಣದಲ್ಲಿರುವ ರಸ್ತೆ ದುರಸ್ತಿ ಕಾಮಗಾರಿ.
5. ಕಟ್ಟಡಗಳ ಮೇಲ್ಭಾಗದ ದುರಸ್ತಿ ಹಾಗೂ ಮಳೆ ನೀರು ಕೊಯ್ಲು ಕಾಮಗಾರಿ.
6. ಕಛೇರಿ ಕಟ್ಟಡಗಳ ಬಣ್ಣ ಬಳಿಯುವ ಕಾಮಗಾರಿ.
7. ರೈತ ಸಂಪರ್ಕ ಕೇಂದ್ರಗಳ ಮತ್ತು ಇತರೆ ಇಲಾಖಾ ಕಟ್ಟಡಗಳ ಕಾಂಪೌಂಡ್ ನಿರ್ಮಾಣ ಕಾಮಗಾರಿ.
8. ಕಛೇರಿಗಳ ಯು.ಪಿ.ಎಸ್ ಹಾಗೂ ಇಂಟರ್‌ನೆಟ್ ಸಂಪರ್ಕಗಳ ನಿರ್ವಹಣೆ ಮತ್ತು ದುರಸ್ತಿ ಕಾಮಗಾರಿ.
9. ಬೆಂಕಿ ನಂದಿಸುವ ಉಪಕರಣಗಳ ಖರೀದಿ ಕಾಮಗಾರಿ.
10. ಸೋಲಾರ್, ಯು.ಪಿ.ಎಸ್ ಹಾಗೂ ಬೀದಿ ದೀಪಗಳ ನಿರ್ವಹಣೆ ಹಾಗೂ ದುರಸ್ತಿ (ಕೇಂದ್ರ ಕಛೇರಿಗೆ ಮಾತ್ರ ಅನ್ವಯ).
11. ಹವಾ ನಿಯಂತ್ರಣಗಳ ನಿರ್ವಹಣೆ ಹಾಗೂ ದುರಸ್ತಿ ಕಾಮಗಾರಿ (ಕೇಂದ್ರ ಕಛೇರಿಗೆ ಮಾತ್ರ ಅನ್ವಯ).
12. ಎಫ್-ಬ್ಲಾಕಿನಲ್ಲಿರುವ ಲಿಫ್ಟಿನ ನಿರ್ವಹಣೆ ಮತ್ತು ದುರಸ್ತಿ ಕಾಮಗಾರಿ (ಕೇಂದ್ರ ಕಛೇರಿಗೆ ಮಾತ್ರ ಅನ್ವಯ).
13. ಜನರೇಟರ್ ನಿರ್ವಹಣೆ ಮತ್ತು ದುರಸ್ತಿ ಕಾಮಗಾರಿ (ಕೇಂದ್ರ ಕಛೇರಿಗೆ ಮಾತ್ರ ಅನ್ವಯ).
14. ಅವಶ್ಯವಿರುವ ಇತರೆ ಕಾಮಗಾರಿಗಳು.

## ಕಾಮಗಾರಿ ಕೈಗೊಳ್ಳಲು ಮಾರ್ಗಸೂಚಿಗಳು

1. ಜಿಲ್ಲಾ ಜಂಟಿ ಕೃಷಿ ನಿರ್ದೇಶಕರು ಅಧೀನ ಕಛೇರಿಗಳಿಂದ ಬರುವ ಪ್ರಸ್ತಾವನೆಗಳನ್ನು ಪರಿಶೀಲಿಸಿ ಅತೀ ಅವಶ್ಯವಿರುವ ಕಾಮಗಾರಿಗಳನ್ನು ಮಾತ್ರ ಕೈಗೊಳ್ಳಲು ಅವಶ್ಯವಿರುವ ಅನುದಾನ ಬಿಡುಗಡೆಗೆ ಪ್ರಸ್ತಾವನೆ ಸಲ್ಲಿಸುವುದು (ಜಿಲ್ಲಾ ಜಂಟಿ ಕೃಷಿ ನಿರ್ದೇಶಕರ ಪ್ರಸ್ತಾವನೆಗಳನ್ನು ಮಾತ್ರ ಮಾನ್ಯ ಮಾಡಲಾಗುವುದು)
2. ಕಾಮಗಾರಿಗಳನ್ನು KTPP ನಿಯಮಾನುಸಾರ ಕೈಗೊಳ್ಳುವುದು.
3. ಸಿವಿಲ್ ಕಾಮಗಾರಿಗಳನ್ನು ಲೋಕೋಪಯೋಗಿ ಇಲಾಖೆ ಅಥವಾ ಪಂಚಾಯತ್ ರಾಜ್ ಇಂಜಿನಿಯರಿಂಗ್ ಇಲಾಖೆಯ ಮುಖಾಂತರವೇ ಕೈಗೊಳ್ಳುವುದು. ಇತರೆ ಸಂಸ್ಥೆಗಳ ಮೂಲಕ ಕಾಮಗಾರಿಗಳನ್ನು ಅನುಷ್ಠಾನಗೊಳಿಸಬೇಕಾದಲ್ಲಿ ಕೇಂದ್ರ ಕಛೇರಿಯ ಆದೇಶ ಸಂ 01/2017-18, ದಿನಾಂಕ: 05.03.2018 ರ ಮಾರ್ಗ ಸೂಚಿಯನ್ವಯ ಅನುಷ್ಠಾನಗೊಳಿಸಲು ಕ್ರಮ ವಹಿಸುವುದು. ತಪ್ಪಿದ್ದಲ್ಲಿ ಕಾಮಗಾರಿಗೆ ಆಡಳಿತಾತ್ಮಕ ಮಂಜೂರಾತಿ ನೀಡುವ ಅಧಿಕಾರಿಗಳನ್ನು ನೇರ ಹೊಣೆಗಾರರನ್ನಾಗಿ ಮಾಡಲಾಗುವುದು.
4. ನಿರ್ದಿಷ್ಟ ಕಾಮಗಾರಿಯನ್ನು ಕೈಗೊಳ್ಳಲು ಕೇಂದ್ರ ಕಛೇರಿಯಿಂದ ಜಿಲ್ಲೆಗಳಿಗೆ ಅನುದಾನ ಬಿಡುಗಡೆಯಾದ ನಂತರ ಕಾಮಗಾರಿಗಳ ಬದಲಾವಣೆಗೆ ಅವಕಾಶವಿರುವುದಿಲ್ಲ.
5. ಪ್ರತಿ ಮಾಹೆಯ 5 ನೇ ತಾರೀಖಿನ ಒಳಗೆ ಕಾಮಗಾರಿಗಳ ಭೌತಿಕ ಮತ್ತು ಆರ್ಥಿಕ ಪ್ರಗತಿಯನ್ನು ಇಂಜಿನಿಯರಿಂಗ್ ವಿಭಾಗಕ್ಕೆ ಸಲ್ಲಿಸುವುದು E-Mail: [agrieng@nic.in](mailto:agrieng@nic.in).

### 4. ಸಂಶೋಧನೆ ಮತ್ತು ಅಭಿವೃದ್ಧಿ(ಆರ್ & ಡಿ) (ಉಪ ಶೀರ್ಷಿಕೆ: 103)

#### a. ಯೋಜನೆಯ ಅಭಿವೃದ್ಧಿ ಮತ್ತು ಸಂಶೋಧನೆ ಕಾರ್ಯಕ್ರಮದ ಮಾರ್ಗಸೂಚಿಗಳು

ಕೃಷಿ ಇಲಾಖೆಯು 1994-95 ನೇ ಸಾಲಿನಿಂದ ಇಲಾಖೆಯ ಯೋಜನೆಗಳನ್ನು ಪರಿಣಾಮಕಾರಿಯಾಗಿ ರೂಪಿಸುವ ಸಲುವಾಗಿ ಹಾಗೂ ರೈತರಿಗೆ ನೇರವಾಗಿ ಉಪಯುಕ್ತವಾಗುವಂತಹ ಅಲ್ಪಾವಧಿ ಸಂಶೋಧನೆಗಳಿಗಾಗಿ ಕೃಷಿ ಇಲಾಖೆಯು ರಾಜ್ಯದ ಕೃಷಿ ವಿಶ್ವವಿದ್ಯಾನಿಲಯಗಳಿಗೆ ಹಾಗೂ ಕೃಷಿ ಸಂಶೋಧನೆಯಲ್ಲಿ ನಿರತರಾಗಿರುವ ಸಂಸ್ಥೆಗಳಿಗೆ ಮತ್ತು ಸಂಶೋಧಕರಿಗೆ ಸಹಾಯಧನವನ್ನು ನೀಡಲು ಉದ್ದೇಶಿಸಿದೆ. ಸದರಿ ಯೋಜನೆಯ ಮಾರ್ಗಸೂಚಿಗಳು ಈ ಕೆಳಕಂಡಂತಿವೆ.

1. ಅಲ್ಪಾವಧಿ ಸಂಶೋಧನೆಗಳ ಗರಿಷ್ಠ ಅವಧಿಯನ್ನು 2006-07ನೇ ಸಾಲಿನಿಂದ 2 ವರ್ಷಕ್ಕೆ ಮಿತಿಗೊಳಿಸಲಾಗಿದೆ.
2. ಅಲ್ಪಾವಧಿ ಸಂಶೋಧನೆಗಳು ಒಂದು ವರ್ಷದ ಅವಧಿ ಉಳ್ಳದ್ದಾಗಿದ್ದರೆ ಸಂಶೋಧನೆಯು ಪಾರಂಭವಾದ ಒಂದು ವರ್ಷದೊಳಗೆ ಅಂತಿಮ ವರದಿಯನ್ನು ಸಲ್ಲಿಸಬೇಕು ಮತ್ತು ಆ ಸಂಶೋಧನೆಯಿಂದ ರಾಜ್ಯದ ರೈತರಿಗೆ ಆಗುವ ನೇರ ಪ್ರಯೋಜನಗಳೇನು ಎಂಬುದನ್ನು ಸ್ಪಷ್ಟಪಡಿಸಬೇಕು.
3. ಅಲ್ಪಾವಧಿ ಸಂಶೋಧನೆಗಳು ಎರಡು ವರ್ಷದ ಅವಧಿ ಉಳ್ಳದ್ದಾಗಿದ್ದರೆ ಸಂಶೋಧನೆ ಪಾರಂಭವಾದ ಒಂದು ವರ್ಷದೊಳಗೆ ಮಧ್ಯಂತರ ವರದಿಯನ್ನು ಸಲ್ಲಿಸಬೇಕು. ಮಧ್ಯಂತರ ವರದಿಯು ತೃಪ್ತಿಕರವಾಗಿದ್ದರೆ ಮಾತ್ರ ಎರಡನೆಯ ವರ್ಷದ ಸಂಶೋಧನೆಗೆ ಸರ್ಕಾರದಿಂದ ಮಂಜೂರಾತಿ ಪಡೆಯಲಾಗುವುದು. ಹಾಗೂ ಎರಡು ವರ್ಷ ಪೂರೈಸಿದ ನಂತರ ಅಂತಿಮ ವರದಿಯನ್ನು ಸಲ್ಲಿಸಬೇಕು.

4. ಅಲ್ಪಾವಧಿ ಸಂಶೋಧನೆಗಳು ಆರ್ಥಿಕ ವರ್ಷದ ಕೊನೆಯ ಹಂತದಲ್ಲಿ ಮಂಜೂರಾಗಿದ್ದ ಪಕ್ಷದಲ್ಲಿ ಮುಂದಿನ ಆರ್ಥಿಕ ವರ್ಷದ ಪ್ರಾರಂಭದಲ್ಲಿ ಸಂಶೋಧಕರುಗಳ ಮನವಿಯ ಮೇರೆಗೆ ಆ ಸಂಶೋಧನೆಗಳಿಗೆ ಮಂಜೂರು ಮಾಡಿದ್ದ ಅನುದಾನವನ್ನು ಮರು ಉರ್ಜಿತಗೊಳಿಸಲಾಗುವುದು.
  5. ಅಲ್ಪಾವಧಿ ಸಂಶೋಧನೆಗಳು ಕ್ಷೇತ್ರ ಬೆಳೆಗಳ ಸಂಶೋಧನೆ, ಕೃಷಿ ವಿಸ್ತರಣೆ ಮತ್ತು ಕೃಷಿ ಸಮಾಜ/ ಅರ್ಥಶಾಸ್ತ್ರಕ್ಕೆ ಸಂಬಂಧಿಸಿದ ವಿಷಯಗಳಿಗೆ ಸಂಬಂಧಿಸಿದ್ದರೆ ಅವುಗಳಿಗೆ ಪ್ರಥಮ ಆದ್ಯತೆ ದೊರಕುತ್ತದೆ. ಇವನ್ನು ಬಿಟ್ಟು ಕೃಷಿಗೆ ಸಂಬಂಧಿಸಿದ ಬೇರೆ ವಿಷಯಗಳಿಗೆ ಸಂಶೋಧನೆಯು ಸಂಬಂಧಿಸಿದರೆ ಅದಕ್ಕೆ ನಂತರದ ಆದ್ಯತೆ ದೊರಕುತ್ತದೆ. ವಿಶೇಷ ಸಂದರ್ಭಗಳಲ್ಲಿ ಹೊರತುಪಡಿಸಿ ಕೃಷಿಗೆ ಸಂಬಂಧಿಸಿಲ್ಲದೇ ಇರುವ ಸಂಶೋಧನೆಗಳಿಗೆ ಈ ಯೋಜನೆಯ ಮೂಲಕ ಸಹಾಯಾನುದಾನವನ್ನು ನೀಡಲಾಗುವುದಿಲ್ಲ.
  6. 2007-08 ನೇ ಸಾಲಿನಿಂದ, ಈ ಯೋಜನೆಯಲ್ಲಿನ ಅನುದಾನವನ್ನು ಕೃಷಿ ವಿಶ್ವವಿದ್ಯಾನಿಲಯಗಳು ಹಾಗೂ ಇತರೆ ಸಂಸ್ಥೆಗಳು ಏರ್ಪಡಿಸುವ ವಿಚಾರ ಸಂಕಿರಣಗಳು, ಕಾರ್ಯಾಗಾರಗಳು ಇತ್ಯಾದಿಗಳಿಗೆ ಹಾಗೂ ಇತರೆ ಸಮಾರಂಭಗಳಿಗೆ ಯಾವುದೇ ಕಾರಣಕ್ಕೂ ನೀಡಲಾಗುತ್ತಿಲ್ಲ.
  7. ಅಲ್ಪಾವಧಿ ಸಂಶೋಧನೆಗಳ ಅಂತಿಮ ಫಲಿತಾಂಶಗಳು ತೃಪ್ತಿದಾಯಕವಾಗಿಲ್ಲದ ಪಕ್ಷದಲ್ಲಿ ಆಯಾ ಕೃಷಿ ವಿಶ್ವವಿದ್ಯಾನಿಲಯಗಳು ಆ ಬಗ್ಗೆ ಗಮನ ಹರಿಸಿ ಸಂಶೋಧನೆಯ ಮುಂದುವರಿಕೆಯ ಹೊಣೆಗಾರಿಕೆಯನ್ನು ವಹಿಸಿಕೊಂಡು ರೈತರಿಗೆ ಉಪಯುಕ್ತವಾಗುವಂತಹ ಫಲಿತಾಂಶಗಳು ದೊರಕುವಂತೆ ಮಾಡಬೇಕು.
  8. ಅಲ್ಪಾವಧಿ ಸಂಶೋಧನೆಗಳು ಸಕಾಲಕ್ಕೆ ಮುಗಿಯುವಂತೆ ಕೃಷಿ ವಿಶ್ವವಿದ್ಯಾನಿಲಯಗಳು ಗಮನ ಹರಿಸಬೇಕು ಮತ್ತು ಸಂಶೋಧನೆಗಳು ಮುಗಿದ ನಂತರ ಉಪಯೋಗಿತ ಪ್ರಮಾಣ ಪತ್ರವನ್ನು ಹಾಗೂ ಅಂತಿಮ ವರದಿಯನ್ನು ಕನ್ನಡದಲ್ಲಿ ಸಿದ್ಧಪಡಿಸಿ ತಪ್ಪದೇ ಸಲ್ಲಿಸಬೇಕು.
  9. 2011-12ನೇ ಸಾಲಿನಿಂದ ಈ ಯೋಜನೆಯಡಿ ಲಭ್ಯವಿರುವ ಅನುದಾನದಲ್ಲಿ ಇಲಾಖೆಯ ವಿವಿಧ ಯೋಜನೆಗಳ ಉಸ್ತುವಾರಿ, ಮೌಲ್ಯಮಾಪನ ಹಾಗೂ ಫಲಿತಾಂಶ ವಿಶ್ಲೇಷಣೆ ಮುಂತಾದ ಕಾರ್ಯಗಳಿಗೆ ಉಪಯೋಗಿಸಿಕೊಳ್ಳಲು ತೀರ್ಮಾನಿಸಲಾಗಿದೆ.
- ವಿ.ಸೂಚನೆ:-** ಕ್ಷೇತ್ರ ಮಟ್ಟದಲ್ಲಿ ರೈತರು ಎದುರಿಸುತ್ತಿರುವ ಸಮಸ್ಯೆಗಳಿಗೆ ಸಂಶೋಧನೆ ಕೈಗೊಳ್ಳುವ ಅಗತ್ಯವಿದ್ದಲ್ಲಿ ಆ ಸಂಶೋಧನೆಗಳ ಪ್ರಸ್ತಾವನೆಗಳನ್ನು ಆಯಾ ಜಿಲ್ಲಾ ಜಂಟಿ ಕೃಷಿ ನಿರ್ದೇಶಕರುಗಳು, ಕೃಷಿ ವಿಶ್ವವಿದ್ಯಾನಿಲಯಗಳು ಅಥವಾ ಕೃಷಿ ಸಂಶೋಧನೆಯಲ್ಲಿ ನಿರತವಾಗಿರುವ ಸಂಸ್ಥೆಗಳ ಮೂಲಕ ಸಲ್ಲಿಸಬಹುದಾಗಿದೆ.

**b. ಜೈವಿಕ ಲವಣಯುಕ್ತ ಕೃಷಿಯಲ್ಲಿ ಲವಣಯುಕ್ತ ನೀರಿನ ನಿರ್ವಹಣೆ ಮತ್ತು ಸಂಶೋಧನೆ ಕಾರ್ಯಕ್ರಮ**

**ಮೂಲ ಉದ್ದೇಶ:** 2016-17ನೇ ಸಾಲಿನಲ್ಲಿ ಪ್ರಾರಂಭವಾಗಿದೆ.

1. ಲವಣಯುಕ್ತ ಮಣ್ಣುಗಳನ್ನು ಸುಧಾರಿಸಲು "ಹ್ಯಾಲೋಫೈಟ್ಸ್ (Halophytes)" ಗಳನ್ನು ಬೇಸಾಯ ಮಾಡಲು ಸಂಶೋಧನೆಯನ್ನು ಕೈಗೊಳ್ಳುವುದು.
2. ಕೃಷಿ ಇಲಾಖೆಯು ರಾಜ್ಯದ ಕೃಷಿ ಇಲಾಖೆಯು ರಾಜ್ಯದ ಕೃಷಿ ವಿಶ್ವವಿದ್ಯಾಲಯಗಳ ಹಾಗೂ ಡಾ.ಎಮ್.ಎಸ್. ಸ್ವಾಮಿನಾಥನ್ ರಿಸರ್ಚ್ ಫೌಂಡೇಷನ್, ಚಿನ್ನೆ ಇವರ ಸಹಯೋಗದಲ್ಲಿ ಅನುಷ್ಠಾನಗೊಳಿಸುವುದು.
3. ಇಲಾಖೆಯು ರಾಜ್ಯದ ನಾಲ್ಕು ಕೃಷಿ ವಿಶ್ವವಿದ್ಯಾಲಯಗಳಲ್ಲಿ ಈ ಬಗ್ಗೆ ಸಾಮರ್ಥ್ಯ ಬಲವರ್ಧನೆ ಮಾಡುವುದು.

ಎಂ.ಎಸ್. ಸ್ವಾಮಿನಾಥನ್ ರಿಸರ್ಚ್ ಫೌಂಡೇಷನ್, ಚೆನ್ನೈ, ಕೃ.ವಿ.ವಿ, ಧಾರವಾಡ, ಕೃ.ತೋ.ವಿ.ವಿ.ಶಿವಮೊಗ್ಗ ಇವರು ಕೃಷಿ ಇಲಾಖೆಯ ಸಹಯೋಗದೊಂದಿಗೆ ಉತ್ತರ ಕನ್ನಡ, ದಕ್ಷಿಣ ಕನ್ನಡ ಮತ್ತು ಉಡುಪಿ ಜಿಲ್ಲೆಗಳ ಕರಾವಳಿ ಸಮುದಾಯಗಳ ಮೇಲೆ ಸಮುದ್ರದ ನೀರಿನ ಮಟ್ಟದ ಏರಿಕೆಯಿಂದ ಕೃಷಿ ಜೀವನಾಧರದ ಮೇಲೆ ಆಗುವ ಪರಿಣಾಮಗಳ ಬಗ್ಗೆ ಅವಲೋಕಿಸಿ ಸೂಕ್ತ ಪ್ರದೇಶಗಳನ್ನು ಬೇಸಾಯಕ್ಕೆ ಆಯ್ಕೆ ಮಾಡುವ ಸಂಬಂಧ ಕರ್ನಾಟಕದ ಲವಣ ಸಹಿಷ್ಣು ಬತ್ತದ ತಳಿ ಮತ್ತು ಇತರೆ ಬೆಳೆಗಳ ತಳಿಗಳನ್ನು ಗುರುತಿಸಿದ್ದು, ಈ ತಳಿಗಳಲ್ಲಿ ಲವಣ ಸಹಿಷ್ಣು ಅಂಶಗಳು ಮತ್ತು ಇತರೆ ಆಪೇಕ್ಷಣೀಯ ಅಂಶಗಳನ್ನು ಕುರಿತು ಸಂಶೋಧನೆಯನ್ನು ಕೈಗೊಂಡು ಮುಂದಿನ ಮೂರು ವರ್ಷಗಳಲ್ಲಿ ಹೊಸ ತಳಿಗಳನ್ನು ಅಭಿವೃದ್ಧಿ ಪಡಿಸಲಾಗುವುದು.

ಲವಣ ಸಹಿಷ್ಣು ತಳಿಗಳು ಹಾಗೂ ಅವುಗಳ ನಿರ್ವಹಣೆ ಕುರಿತು ರಾಜ್ಯದ ನಾಲ್ಕು ಕೃಷಿ ವಿಶ್ವವಿದ್ಯಾನಿಲಯಗಳು ಹಾಗೂ ಕೃಷಿ ಇಲಾಖೆಯ ಅಧಿಕಾರಿಗಳಿಗೆ ಸಾಮರ್ಥ್ಯವರ್ಧನೆ ಮಾಡಲಾಗುವುದು.

ರಾಜ್ಯವಲಯ ಕೃಷಿ ಆಯುಕ್ತಾಲಯ (2401-00-001-1-01) ಯೋಜನೆ ಅಡಿ ಉಪಶೀರ್ಷಿಕೆ 103 ರಡಿ ಜೈವಿಕ ಲವಣಯುಕ್ತ ಕೃಷಿಯಲ್ಲಿ ಜೈವಿಕ ಲವಣಯುಕ್ತ ನೀರಿನ ನಿರ್ವಹಣೆ ಮತ್ತು ಸಂಶೋಧನೆ ಕಾರ್ಯಕ್ರಮದ ಅನುಷ್ಠಾನಕ್ಕಾಗಿ Grant in aid ಮುಖಾಂತರ ಡಾ.ಎಮ್.ಎಸ್. ಸ್ವಾಮಿನಾಥನ್ ರಿಸರ್ಚ್ ಫೌಂಡೇಷನ್, ಚೆನ್ನೈ ಅನುದಾನವನ್ನು ಸಂಸ್ಥೆಗೆ ನೀಡಲಾಗುತ್ತಿದೆ.

## II. ಪರಿಶಿಷ್ಟ ಜಾತಿ ಉಪ ಯೋಜನೆ ಹಾಗೂ ಬುಡಕಟ್ಟು ಉಪ ಯೋಜನೆ ಕಾಯ್ದೆ 2013 ರ ಅನ್ವಯ ಉಳಿಕೆ ಅನುದಾನ ಲೆ.ಶೀ.:2401-00-001-1-75

ಈ ಯೋಜನೆಯಡಿಯಲ್ಲಿ ಪರಿಶಿಷ್ಟ ಜಾತಿ ಉಪ ಯೋಜನೆಗೆ ರೂ.122.00 ಲಕ್ಷಗಳು ಹಾಗೂ ಗಿರಿಜನ ಉಪ ಯೋಜನೆಗೆ ರೂ.86.00 ಲಕ್ಷಗಳನ್ನು ಒದಗಿಸಲಾಗಿದೆ. ಸದರಿ ಯೋಜನೆಯಡಿಯಲ್ಲಿ ಕೃಷಿ ಯಾಂತ್ರೀಕರಣ ಕಾರ್ಯಕ್ರಮವನ್ನು ಕೈಗೊಳ್ಳಲು ಪ್ರಸ್ತಾವನೆಯನ್ನು ಸರ್ಕಾರಕ್ಕೆ ಸಲ್ಲಿಸಲಾಗಿದೆ. ಪರಿಶಿಷ್ಟ ಜಾತಿ ಉಪ ಯೋಜನೆ ಹಾಗೂ ಬುಡಕಟ್ಟು ಉಪ ಯೋಜನೆಯ ರಾಜ್ಯ ಅಭಿವೃದ್ಧಿ ಪರಿಷತ್ ಸಭೆಯಲ್ಲಿ, ಕ್ರಿಯಾ ಯೋಜನೆ ಅನುಮೋದನೆಯಾದ ನಂತರ ಕಾರ್ಯಕ್ರಮಗಳನ್ನು ಕೈಗೊಳ್ಳುವ ಬಗ್ಗೆ ಜಿಲ್ಲೆಗಳಿಗೆ ತಿಳಿಸಲಾಗುವುದು.

**III. ರಾಷ್ಟ್ರೀಯ ಆಹಾರ ಸುರಕ್ಷತೆ ಮಿಷನ್ : ಲೆ. ಶೀ.: 2401-00-102-08 (ಡಿಎಸ್‌ಆರ್ ಮತ್ತು ಸಿರಿಧಾನ್ಯಗಳ ಪ್ಯಾಕೇಜ್)**

ರಾಷ್ಟ್ರೀಯ ಆಹಾರ ಭದ್ರತಾ ಅಭಿಯಾನದಡಿ 2018-19 ನೇ ಸಾಲಿನಲ್ಲಿ ಎನ್.ಎಫ್.ಎಸ್.ಎಂ-ಅಕ್ಕಿ, ಎನ್.ಎಫ್.ಎಸ್.ಎಂ- ದ್ವಿದಳಧಾನ್ಯ, ಎನ್.ಎಫ್.ಎಸ್.ಎಂ- ಒರಟು ಧಾನ್ಯಗಳು (ಮುಸುಕಿನ ಜೋಳ) ಮತ್ತು ಎನ್.ಎಫ್.ಎಸ್.ಎಂ-ನ್ಯೂಟ್ರಿ ಸಿರಿಧಾನ್ಯಗಳು ಯೋಜನೆಗಳನ್ನು ರಾಜ್ಯದಲ್ಲಿ ಅನುಷ್ಠಾನಗೊಳಿಸಲಾಗುತ್ತಿದೆ. 2018-19 ನೇ ಸಾಲಿನಲ್ಲಿ ಎನ್.ಎಫ್.ಎಸ್.ಎಂ ಯೋಜನೆಯ ಕಾರ್ಯಕ್ರಮಗಳನ್ನು ಕೇಂದ್ರ ಹಾಗೂ ರಾಜ್ಯ ಸರ್ಕಾರಗಳ ನಡುವೆ ಶೇ.60:40ರ ಹಂಚಿಕೆ ಅನುಪಾತದಲ್ಲಿ ಅನುಷ್ಠಾನಗೊಳಿಸಲಾಗುತ್ತಿದೆ.

**ಈ ಯೋಜನೆಗಳ ಕಾರ್ಯಕ್ಷೇತ್ರ (Area of Operation):**

ಕ್ರ.ಸಂ	ಯೋಜನೆ	ಅನುಷ್ಠಾನಗೊಳಿಸಬೇಕಾದ ಜಿಲ್ಲೆಗಳು
1	ಅ) ಎನ್.ಎಫ್.ಎಸ್.ಎಂ (ಅಕ್ಕಿ)	ಒಟ್ಟು 07 ಜಿಲ್ಲೆಗಳು ಬೆಳಗಾವಿ, ದಕ್ಷಿಣ ಕನ್ನಡ, ಹಾವೇರಿ, ಶಿವಮೊಗ್ಗ, ಉಡುಪಿ, ಉತ್ತರಕನ್ನಡ, ಯಾದಗಿರಿ
	ಆ) ಎನ್.ಎಫ್.ಎಸ್.ಎಂ ಯೇತರ ಜಿಲ್ಲೆಗಳು (ಅಕ್ಕಿ)	ಒಟ್ಟು 10 ಜಿಲ್ಲೆಗಳು ಬಳ್ಳಾರಿ, ಚಾಮರಾಜನಗರ, ಚಿಕ್ಕಮಗಳೂರು, ದಾವಣಗೆರೆ, ಧಾರವಾಡ, ಹಾಸನ, ಕೊಪ್ಪಳ, ಮಂಡ್ಯ, ಮೈಸೂರು, ರಾಯಚೂರು
2	ಎನ್.ಎಫ್.ಎಸ್.ಎಂ (ದ್ವಿದಳಧಾನ್ಯ)	ರಾಜ್ಯದ ಎಲ್ಲಾ ಜಿಲ್ಲೆಗಳು ಬಾಗಲಕೋಟೆ, ಬೆಂಗಳೂರು(ನಗರ), ಬೆಂಗಳೂರು (ಗ್ರಾ), ಬೆಳಗಾವಿ, ಬಳ್ಳಾರಿ, ಬೀದರ್, ಚಾಮರಾಜನಗರ, ಚಿಕ್ಕಬಳ್ಳಾಪುರ, ಚಿಕ್ಕಮಗಳೂರು, ಚಿತ್ರದುರ್ಗ, ದಕ್ಷಿಣ ಕನ್ನಡ, ದಾವಣಗೆರೆ, ಧಾರವಾಡ, ಗದಗ, ಕಲಬುರಗಿ, ಹಾಸನ, ಹಾವೇರಿ, ಕೊಡಗು, ಕೋಲಾರ, ಕೊಪ್ಪಳ, ಮಂಡ್ಯ, ಮೈಸೂರು, ರಾಯಚೂರು, ರಾಮನಗರ, ಶಿವಮೊಗ್ಗ, ತುಮಕೂರು, ಉಡುಪಿ, ಉತ್ತರ ಕನ್ನಡ, ವಿಜಯಪುರ, ಯಾದಗಿರಿ
3	ಎನ್.ಎಫ್.ಎಸ್.ಎಂ (ಒರಟುಧಾನ್ಯಗಳು-ಮುಸುಕಿನ ಜೋಳ)	ಒಟ್ಟು 09 ಜಿಲ್ಲೆಗಳು ಬಾಗಲಕೋಟೆ, ಬೆಳಗಾವಿ, ಬಳ್ಳಾರಿ, ಚಿಕ್ಕಬಳ್ಳಾಪುರ, ಚಿತ್ರದುರ್ಗ, ದಾವಣಗೆರೆ, ಹಾಸನ, ಹಾವೇರಿ, ವಿಜಯಪುರ
4	ಎನ್.ಎಫ್.ಎಸ್.ಎಂ-ನ್ಯೂಟ್ರಿಸಿರಿಧಾನ್ಯಗಳು	ಒಟ್ಟು 25 ಜಿಲ್ಲೆಗಳು
	ರಾಗಿ:	ಬೆಂಗಳೂರು(ನಗರ), ಬೆಂಗಳೂರು (ಗ್ರಾ), ಚಾಮರಾಜನಗರ, ಚಿಕ್ಕಬಳ್ಳಾಪುರ, ಚಿಕ್ಕಮಗಳೂರು, ಚಿತ್ರದುರ್ಗ, ದಾವಣಗೆರೆ, ಹಾಸನ, ಕೋಲಾರ, ಮಂಡ್ಯ, ಮೈಸೂರು, ರಾಮನಗರ, ತುಮಕೂರು
	ಜೋಳ:	ಬಾಗಲಕೋಟೆ, ಬೆಳಗಾವಿ, ಬಳ್ಳಾರಿ, ಬೀದರ್, ಚಾಮರಾಜನಗರ, ಚಿತ್ರದುರ್ಗ, ದಾವಣಗೆರೆ, ಧಾರವಾಡ,

		ಗದಗ, ಕಲಬುರಗಿ, ಹಾವೇರಿ, ಕೊಪ್ಪಳ, ರಾಯಚೂರು, ವಿಜಯಪುರ, ಯಾದಗಿರಿ
	ಸಜ್ಜೆ:	ಬಾಗಲಕೋಟೆ, ಬಳ್ಳಾರಿ, ಕಲಬುರಗಿ, ಕೊಪ್ಪಳ, ರಾಯಚೂರು, ವಿಜಯಪುರ, ಯಾದಗಿರಿ
	ಇತರೆ (ಹಾರಕ, ಸಾಮ, ಊದಲು, ಬರಗು,ನವಣೆ)	ಬಳ್ಳಾರಿ, ಚಿತ್ರದುರ್ಗ, ಕೊಪ್ಪಳ, ತುಮಕೂರು

### ಫಲಾನುಭವಿಗಳು ಮತ್ತು ಕ್ಷೇತ್ರ ಆಯ್ಕೆಗೆ ಮಾನದಂಡಗಳು:

ವಿಶೇಷ ಘಟಕ ಯೋಜನೆ ಮತ್ತು ಗಿರಿಜನ ಉಪಯೋಜನೆಯ ಅನುಷ್ಠಾನ ಕುರಿತು ಭಾರತ ಸರ್ಕಾರದ ನಿರ್ಣಯದಂತೆ ಯೋಜನೆಯ ಒಟ್ಟಾರೆ ಅನುದಾನದಲ್ಲಿ ವಿಶೇಷ ಘಟಕ ಯೋಜನೆಗೆ ಮತ್ತು ಗಿರಿಜನ ಉಪಯೋಜನೆಗೆ ಮೀಸಲಿರಿಸಿರುವ ಅನುದಾನವನ್ನು ಆಯಾ ಜಿಲ್ಲೆಯಲ್ಲಿ ಪರಿಶಿಷ್ಟ ಜಾತಿ ಮತ್ತು ಪಂಗಡಗಳ ಜನಸಂಖ್ಯೆ ಮತ್ತು ಭೂ ಹಿಡುವಳಿಯನ್ನಾಧರಿಸಿ ನಿಗದಿಪಡಿಸಿ ಬಿಡುಗಡೆಗೊಳಿಸಲಾಗುವುದು.

- ಸಣ್ಣ ಮತ್ತು ಅತಿ ಸಣ್ಣ ರೈತರಿಗೆ ಅನುದಾನದ ಕನಿಷ್ಠ ಶೇ.33 ರಷ್ಟನ್ನು ಮೀಸಲಿರಿಸುವುದು.
- ಮಹಿಳಾ ರೈತರಿಗೆ ಅನುದಾನದ ಕನಿಷ್ಠ ಶೇ.30 ರಷ್ಟನ್ನು ಮೀಸಲಿರಿಸುವುದು.
- ಒಂದು ಹಂಗಾಮಿನಲ್ಲಿ ಯೋಜನೆಯ ವಿವಿಧ ಘಟಕಗಳಡಿ ಸಹಾಯಾನುದಾನವನ್ನು ಪಡೆಯಲು ಎಲ್ಲಾ ವರ್ಗದ ರೈತರಿಗೂ 5 ಹೆಕ್ಟೇರ್‌ಗಳವರೆಗೆ ಕ್ಷೇತ್ರ ವಿಸ್ತೀರ್ಣವನ್ನು ಮಿತಿಗೊಳಿಸಲಾಗಿರುತ್ತದೆ.
- ಅಧ್ಯಕ್ಷರು, ಜಿಲ್ಲಾ ಮಟ್ಟದ ಆಹಾರ ಭದ್ರತಾ ಅಭಿಯಾನ ಕಾರ್ಯಕಾರಿ ಸಮಿತಿ ಇವರಿಂದ ರಚಿಸಲ್ಪಟ್ಟ ಬೀಜ ಸಮಿತಿಯು ಜಿಲ್ಲೆಯಲ್ಲಿ ಬಂದಿರುವ ಬೀಜ ಬೇಡಿಕೆ, ವಿತರಣೆ ಮತ್ತು ಫಲಾನುಭವಿಗಳ ಪಟ್ಟಿಯನ್ನು ಪರಿಶೀಲಿಸಿ ದೃಢಪಡಿಸಿಕೊಳ್ಳುವುದು.
- ಪ್ರಾತ್ಯಕ್ಷಿಕೆಗಳು, ರೈತ ತರಬೇತಿಗಳನ್ನು ಏರ್ಪಡಿಸುವುದು ಮತ್ತು ಮೌಲ್ಯಮಾಪನವನ್ನು ಕೈಗೊಳ್ಳುವಲ್ಲಿ ಕೃ.ವಿ.ವಿ.ಯ ವಲಯ ಸಂಶೋಧನಾ ಕೇಂದ್ರಗಳು, ಕೆ.ವಿ.ಕೆ.ಗಳು, ATMA, NGOಗಳು ಮತ್ತು ಸಹ ಇಲಾಖೆಗಳೂ ಸಕ್ರಿಯವಾಗಿ ಪಾಲ್ಗೊಳ್ಳುವಂತೆ ಕ್ರಮ ವಹಿಸುವುದು.
- ಜಿಲ್ಲಾ ಮಟ್ಟದ ಯೋಜನಾ ನಿರ್ವಹಣೆ ತಂಡವು ಸಂಶೋಧನಾ ಕೇಂದ್ರಗಳು ಮತ್ತು ಸಹ ಇಲಾಖೆಗಳೊಂದಿಗೆ ಸಮನ್ವಯ ಸಾಧಿಸಿ ಉದ್ದೇಶಿತ ಫಲಿತಾಂಶವನ್ನು ಪಡೆಯಲು ಸಹಕರಿಸುವುದು.

2018-19 ನೇ ಸಾಲಿನಲ್ಲಿ ರಾಷ್ಟ್ರೀಯ ಆಹಾರ ಭದ್ರತಾ ಯೋಜನೆ ಅಡಿಯಲ್ಲಿ ಅನುಸರಿಸಬೇಕಾದ ಪ್ರಮುಖ ಘಟಕಗಳ ಮಾರ್ಗಸೂಚಿಗಳು ಈ ಕೆಳಗಿನಂತಿರುತ್ತವೆ.

### ಪ್ರಾತ್ಯಕ್ಷಿಕೆಗಳು:

#### ಎನ್.ಎಫ್.ಎಸ್.ಎಂ-ಅಕ್ಕಿ, ದ್ವಿದಳಧಾನ್ಯಗಳು, ಒರಟುಧಾನ್ಯಗಳು ಮತ್ತು ನ್ಯೂಟ್ರಿಸಿರಿಧಾನ್ಯಗಳು

- ಅಕ್ಕಿ (ಭತ್ತದ ನೇರ ಬಿತ್ತನೆ ತಾಂತ್ರಿಕತೆ ಹೊರತುಪಡಿಸಿ), ದ್ವಿದಳಧಾನ್ಯ, ಒರಟುಧಾನ್ಯ, ನ್ಯೂಟ್ರಿಸಿರಿಧಾನ್ಯ ಬೆಳೆಗಳಲ್ಲಿ ನೂತನ/ಸುಧಾರಿತ ಬೇಸಾಯ ಕ್ರಮಗಳನ್ನು ಅಳವಡಿಸಿ ಏಕ ಬೆಳೆ, ದ್ವಿದಳಧಾನ್ಯ ಅಂತರಬೆಳೆ ಮತ್ತು ಬೆಳೆ ಪದ್ಧತಿ ಆಧಾರಿತ ಪ್ರಾತ್ಯಕ್ಷಿಕೆಗಳನ್ನು ಕೈಗೊಳ್ಳುವುದು.
- ಪ್ರಾತ್ಯಕ್ಷಿಕೆಗಳಡಿ ಉಪಯೋಗಿಸುವ ಬಿತ್ತನೆ ಬೀಜ ತಳಿಗಳು 10 ವರ್ಷಗಳಿಂದೀಚೆಗೆ ಬಿಡುಗಡೆಯಾದ ತಳಿಗಳಾಗಿರಬೇಕು.



- ಶೇ.30 ರಷ್ಟು ಪ್ರಾತ್ಯಕ್ಷಿಕೆಗಳನ್ನು ಬೆಳೆ ಆಧಾರಿತ ಪದ್ಧತಿಗಳ ಮೇಲೆ ಆಯೋಜಿಸುವುದು. ಬೆಳೆ ಪದ್ಧತಿ ಪ್ರಾತ್ಯಕ್ಷಿಕೆಯಲ್ಲಿ ಬೆಳೆಗಳನ್ನು ಅನುಕ್ರಮವಾಗಿ ಅದೇ ತಾಕಿನಲ್ಲಿ ಬೆಳೆಯುವುದು.
- ಪ್ರತಿ ಬೆಳೆಯ ಪ್ರಾತ್ಯಕ್ಷಿಕೆಗಳನ್ನು ಕನಿಷ್ಠ 100 ಹೆಕ್ಟೇರ್ ಪ್ರದೇಶದಲ್ಲಿ ಕೈಗೊಳ್ಳುವುದು ಹಾಗೂ ಗುಚ್ಚ ಪ್ರಾತ್ಯಕ್ಷಿಕೆಯ (Cluster Demonstrations) ಪದ್ಧತಿಯಲ್ಲಿ ಏರ್ಪಡಿಸುವುದು.
- ಪ್ರಾತ್ಯಕ್ಷಿಕೆ ಆಯೋಜನೆಯಲ್ಲಿ ಗ್ರಾಮ ಪಂಚಾಯತಿಯ ಸಹಕಾರದೊಂದಿಗೆ ಫಲಾನುಭವಿ ರೈತರನ್ನು ಆಯ್ಕೆ ಮಾಡುವುದು. ಕಡಿಮೆ ಇಳುವರಿ ಪ್ರದೇಶಗಳಿಗೆ ಆದ್ಯತೆ ನೀಡುವುದು.
- ಒಂದು ಗುಚ್ಚ ಪ್ರದೇಶದಲ್ಲಿ ಒಳಪಡುವ ಎಲ್ಲಾ ರೈತರನ್ನು ಪ್ರಾತ್ಯಕ್ಷಿಕೆಯಲ್ಲಿ ತೊಡಗಿಸುವುದು. ಪ್ರತಿ ರೈತನ ಕನಿಷ್ಠ 0.4 ಹೆ (ಒಂದು ಎಕರೆ) ಪ್ರದೇಶವನ್ನು ಗುಚ್ಚದಲ್ಲಿ ಸೇರ್ಪಡೆಗೊಳಿಸುವುದು.
- ಅಕ್ಕಿ ಬೆಳೆಯಲ್ಲಿ ನೇರ ಬಿತ್ತನೆ/ ಯಾಂತ್ರೀಕೃತ/ಸಾಲು ನಾಟಿ/ SRI ಪ್ರಾತ್ಯಕ್ಷಿಕೆ, ಸಂಕರಣ ಅಕ್ಕಿ ಪ್ರಾತ್ಯಕ್ಷಿಕೆಗಳನ್ನು ಪ್ರಾತ್ಯಕ್ಷಿಕೆಗಳನ್ನು ಹಮ್ಮಿಕೊಳ್ಳುವುದು. ಒತ್ತಡ ಸಹಿಷ್ಣುತೆ-ಬರ ನಿರೋಧಕ ತಳಿಗಳ ಪ್ರಾತ್ಯಕ್ಷಿಕೆಯನ್ನು ಕೃಷಿ ವಿಶ್ವವಿದ್ಯಾಲಯ, ರಾಯಚೂರು ಇವರ ಸಹಯೋಗದೊಂದಿಗೆ ಆಯೋಜಿಸುವುದು
- ಎನ್.ಎಫ್.ಎಸ್.ಎಂ-ಅಕ್ಕಿ, ದ್ವಿದಳಧಾನ್ಯಗಳು ಕಾರ್ಯಕ್ರಮಗಳಡಿ ಬೆಳೆ ಪದ್ಧತಿ ಆಧಾರಿತ (Cropping System Based) ಪ್ರಾತ್ಯಕ್ಷಿಕೆಗಳನ್ನು ಭತ್ತದ ಬೆಳೆಯ ಕಟಾವಿನ ನಂತರ ಅಲಸಂದೆ/ಕಡಲೆ/ಹೆಸರು/ಉದ್ದು ಬೆಳೆಗಳನ್ನು ಅನುಕ್ರಮ ಪದ್ಧತಿಯಲ್ಲಿ ಬೆಳೆಯುವ ಬಗ್ಗೆ ಆಯೋಜಿಸುವುದು
- ದ್ವಿದಳಧಾನ್ಯಗಳಲ್ಲಿ ಅಂತರ ಬೆಳೆ/ ಸುಧಾರಿತ ತಳಿಗಳ/ ಯಾಂತ್ರೀಕೃತ/ಕೂರಿಗೆ ಬಿತ್ತನೆ, ತೊಗರಿ ಬೆಳೆಯಲ್ಲಿ ನಾಟಿ ಪದ್ಧತಿ ಹಾಗೂ ಭತ್ತದ ಬದುವಿನ ಮೇಲೆ ತೊಗರಿ ಬೆಳೆ ಪ್ರಾತ್ಯಕ್ಷಿಕೆಗಳನ್ನು ಏರ್ಪಡಿಸುವುದು.
- ದ್ವಿದಳ ಧಾನ್ಯ ಅಂತರ ಬೆಳೆ ಪ್ರಾತ್ಯಕ್ಷಿಕೆಯಡಿ ದ್ವಿದಳ ಧಾನ್ಯ ಬೆಳೆ ಮುಖ್ಯ ಬೆಳೆಯಾಗಿ ಮತ್ತು ನೆಲಗಡಲೆ,ಹೆಸರು, ಒರಟು ಧಾನ್ಯಗಳ ಅಂತರಬೆಳೆ ಬೆಳೆಯುವ ಬಗ್ಗೆ ಪ್ರಾತ್ಯಕ್ಷಿಕೆಗಳನ್ನು ಆಯೋಜಿಸುವುದು.
- ಒರಟುಧಾನ್ಯ-ಮುಸುಕಿನ ಜೋಳ ಕಾರ್ಯಕ್ರಮದಡಿ ಸುಧಾರಿತ ಬೇಸಾಯಕ್ರಮ ಮತ್ತು ಸೊಯಾಬೀನ್, ತೊಗರಿ ಮತ್ತು ಹೆಸರು ಬೆಳೆಗಳೊಂದಿಗೆ ಅಂತರಬೆಳೆ ಪ್ರಾತ್ಯಕ್ಷಿಕೆಗಳನ್ನು ಆಯೋಜಿಸುವುದು.
- ನ್ಯೂಟ್ರಿಸಿರಿಧಾನ್ಯ ಕಾರ್ಯಕ್ರಮದಡಿ ಸುಧಾರಿತ ಬೇಸಾಯ ಕ್ರಮ ಮತ್ತು ರಾಗಿ, ತೊಗರಿ, ಹೆಸರು ಮತ್ತು ನೆಲಗಡಲೆ ಬೆಳೆಗಳೊಂದಿಗೆ ಅಂತರಬೆಳೆ ಪ್ರಾತ್ಯಕ್ಷಿಕೆಗಳನ್ನು ಆಯೋಜಿಸುವುದು.
- ಸುಧಾರಿತ ತಾಂತ್ರಿಕತೆಗಳ ಬಗ್ಗೆ ಸ್ಥಳೀಯ ಸಂಶೋಧನಾ ಕೇಂದ್ರ/ ಕೃಷಿ ವಿಜ್ಞಾನ ಕೇಂದ್ರಗಳ ವಿಜ್ಞಾನಿಗಳೊಂದಿಗೆ ಸಮಾಲೋಚಿಸಿ ಅಂತಹ ತಾಂತ್ರಿಕತೆಗಳ ಕುರಿತು ಪ್ರಾತ್ಯಕ್ಷಿಕೆಗಳನ್ನು ಆಯೋಜಿಸುವುದು.
- ಜಿಲ್ಲಾ ಕ್ರಿಯಾಯೋಜನೆಯಲ್ಲಿ ವಿವಿಧ ಬೆಳೆಗಳಲ್ಲಿ ತಾಂತ್ರಿಕತೆವಾರು ನಿಗದಿಪಡಿಸಿರುವ ಪ್ರಾತ್ಯಕ್ಷಿಕೆ ಕಾರ್ಯಕ್ರಮದಡಿ ತಿಳಿಸಲಾಗಿರುವ ಆಯಾ ಚಟುವಟಿಕೆಗಳನ್ನು (Cafeteria of activities) ಪರಿಗಣನೆಯಲ್ಲಿರಿಸಿ ಅನುಷ್ಠಾನಗೊಳಿಸುವುದು.
- ಪ್ರಾತ್ಯಕ್ಷಿಕೆಯ ವಿವರಣಾ ಫಲಕ (Display board) ದಲ್ಲಿ ರೈತರ ಸಂಖ್ಯೆ, ಹಳ್ಳಿಯ ಹೆಸರು, ತಳಿ ಮತ್ತು ಪ್ರಾತ್ಯಕ್ಷಿಕೆಯ ವಿವರ, ಬಳಸಲಾದ ಪೋಷಕಾಂಶಗಳು, ಬಿತ್ತನೆ/ನಾಟಿ ದಿನಾಂಕ, ಬಿತ್ತನೆ ಬೀಜ ಪ್ರಮಾಣ, ಬೆಳೆಯ ಅಂತರ, ಬಳಸಲಾದ ಪರಿಕರಗಳು ಇತ್ಯಾದಿಗಳ ಬಗ್ಗೆ ಮಾಹಿತಿ ನಮೂದಿಸುವುದು.
- ಜಿಲ್ಲೆಯ ಪ್ರಾತ್ಯಕ್ಷಿಕೆಯ ಸಮಗ್ರ ವರದಿಯನ್ನು ನಿಯತಕಾಲಿಕವಾಗಿ ನಿಗದಿತ ನಮೂನೆಯಲ್ಲಿ ಕೇಂದ್ರ ಕಛೇರಿಗೆ ಕಳುಹಿಸುವುದು.
- ಬೆಳೆಯು ಕಾಳು ತುಂಬುವ ಹಂತದಲ್ಲಿರುವಾಗ (Grain filling stage) ಕ್ಷೇತ್ರೋತ್ಸವವನ್ನು ಆಚರಿಸುವುದು.
- ವಿಶೇಷ ಸೂಚನೆ: ಎನ್.ಎಫ್.ಎಸ್.ಎಂ-ಅಕ್ಕಿ ಯೋಜನೆಯಡಿ ಭತ್ತದ ನೇರ ಬಿತ್ತನೆ ತಾಂತ್ರಿಕತೆ ಪ್ರಾತ್ಯಕ್ಷಿಕೆಯನ್ನು 2017-18ನೇ ಸಾಲಿನಲ್ಲಿ ಅನುಷ್ಠಾನಗೊಳಿಸಿದ್ದಂತೆ ರೈತರ ಖಾತೆಗೆ ನೇರ ಪ್ರೋತ್ಸಾಹಧನ

ವರ್ಗಾಯಿಸುವ (DBT) ಮಾದರಿಯಲ್ಲಿಯೇ ಅನುಷ್ಠಾನಗೊಳಿಸುವುದು. ಪ್ರತಿ ಹೆಕ್ಟೇರಿಗೆ ರೂ.4000/- ಗಳ ಪೋಷಣ್ಣಾಧನವನ್ನು ನಿಗದಿಪಡಿಸಲಾಗಿದೆ. ಎನ್.ಎಫ್.ಎಸ್.ಎಂ ಜಿಲ್ಲೆಗಳು ಮತ್ತು ಎನ್.ಎಫ್. ಎಸ್.ಎಂ ಯೇತರ ಅಕ್ಕಿ ಜಿಲ್ಲೆಗಳಿಗೆ ಪ್ರತ್ಯೇಕ ಕಾರ್ಯಕ್ರಮ ನೀಡಿದೆ.

**ಪ್ರಾತ್ಯಕ್ಷಿಕೆಗಳಿಗೆ ಮಾಡಬಹುದಾದ ವೆಚ್ಚ ಮತ್ತು ಪ್ರೇರಕಗಳ ಬಗ್ಗೆ ವಿವರ:**

ಕಾರ್ಯಕ್ರಮ	ಮೊತ್ತ(ರೂ)
<p><b>ಎನ್.ಎಫ್.ಎಸ್.ಎಂ -ಅಕ್ಕಿ:</b>  <b>ಅ. ಗುಚ್ಚ ಪ್ರಾತ್ಯಕ್ಷಿಕೆಗಳು: (100 ಹೆಕ್ಟೇರ್ ಪ್ರದೇಶದಲ್ಲಿ ಗುಚ್ಚ ಪ್ರಾತ್ಯಕ್ಷಿಕೆ)</b>                      ಅಕ್ಕಿ ಬೆಳೆಯಲ್ಲಿ ಯಾಂತ್ರೀಕೃತ/ ಸಾಲು ನಾಟಿ/ SRI (ಜಿಲ್ಲೆಯ 1.5% ರಷ್ಟು ಅಕ್ಕಿ ಬೆಳೆ ಪ್ರದೇಶ) ಪ್ರಾತ್ಯಕ್ಷಿಕೆ, ಸಂಕರಣ ಅಕ್ಕಿ (ಜಿಲ್ಲೆಯ 1.5 % ರಷ್ಟು ಅಕ್ಕಿ ಬೆಳೆ ಪ್ರದೇಶ), ಒತ್ತಡ ಸಹಿಷ್ಣುತೆ-ಬರ ನಿರೋಧಕ ತಳಿಗಳ ಗುಚ್ಚ ಪ್ರಾತ್ಯಕ್ಷಿಕೆಗಳನ್ನು ಹಮ್ಮಿಕೊಳ್ಳುವುದು.</p>	ರೂ. 9000/ಹೆ
<p><b>ಆ. ಬೆಳೆ ಪದ್ಧತಿ ಆಧಾರಿತ ಪ್ರಾತ್ಯಕ್ಷಿಕೆಗಳು (Cropping system based demonstration)</b>                      • ಭತ್ತದ ಬೆಳೆ ಕಟಾವಿನ ನಂತರ ಅಲಸಂದೆ/ಕಡಲೆ/ಹೆಸರು/ಉದ್ದು ಬೆಳೆಗಳನ್ನು ಅನುಕ್ರಮ ಪದ್ಧತಿಯಲ್ಲಿ ಬೆಳೆಯುವುದು</p>	ರೂ.7500/ಹೆ
<p><b>ಎನ್.ಎಫ್.ಎಸ್.ಎಂ-ದ್ವಿದಳಧಾನ್ಯ:</b>  <b>ಅ. ಗುಚ್ಚ ಪ್ರಾತ್ಯಕ್ಷಿಕೆಗಳು: (100 ಹೆಕ್ಟೇರ್ ಪ್ರದೇಶದಲ್ಲಿ ಗುಚ್ಚ ಪ್ರಾತ್ಯಕ್ಷಿಕೆ)</b>                      ದ್ವಿದಳಧಾನ್ಯಗಳಲ್ಲಿ ಸುಧಾರಿತ ತಾಂತ್ರಿಕತೆಗಳಾದ ಕೂರಿಗೆ/ಯಾಂತ್ರೀಕೃತ ಬಿತ್ತನೆ, ಅಂತರ ಬೆಳೆ/ ತೊಗರಿಯಲ್ಲಿ ನಾಟಿ ಪದ್ಧತಿ ಗುಚ್ಚ ಪ್ರಾತ್ಯಕ್ಷಿಕೆಗಳನ್ನು ಏರ್ಪಡಿಸುವುದು.</p>	ರೂ. 9000/ಹೆ
<p><b>ಆ. ಬೆಳೆ ಪದ್ಧತಿ ಆಧಾರಿತ ಪ್ರಾತ್ಯಕ್ಷಿಕೆಗಳು (Cropping system based demonstration)</b>                      • ಭತ್ತದ ಬೆಳೆ ಕಟಾವಿನ ನಂತರ ಅಲಸಂದೆ/ಕಡಲೆ/ಹೆಸರು/ಉದ್ದು ಬೆಳೆಗಳನ್ನು ಅನುಕ್ರಮ ಪದ್ಧತಿಯಲ್ಲಿ ಬೆಳೆಯುವುದು</p>	ರೂ.7500/ಹೆ
<p><b>ಇ. ಸ್ಥಳೀಯ ಪ್ರೇರಕಗಳು ಘಟಕದಡಿ ಭತ್ತದ ಬದುವಿನ ಮೇಲೆ ತೊಗರಿ ಬೆಳೆ ಬೆಳೆಯುವ ಪ್ರಾತ್ಯಕ್ಷಿಕೆಗಳನ್ನು ಆಯೋಜಿಸುವುದು.</b></p>	ರೂ.2000/ಹೆ
<p><b>ಎನ್.ಎಫ್.ಎಸ್.ಎಂ - ಒರಟುಧಾನ್ಯಗಳು (ಮುಸುಕಿನ ಜೋಳ) :</b>  <b>ಅ. ಗುಚ್ಚ ಪ್ರಾತ್ಯಕ್ಷಿಕೆಗಳು: (100 ಹೆಕ್ಟೇರ್ ಪ್ರದೇಶದಲ್ಲಿ ಗುಚ್ಚ ಪ್ರಾತ್ಯಕ್ಷಿಕೆ)</b>                      ಒರಟುಧಾನ್ಯಗಳಲ್ಲಿ (ಮುಸುಕಿನ ಜೋಳ)- ದ್ವಿದಳಧಾನ್ಯ ಅಂತರಬೆಳೆ ಗುಚ್ಚ ಪ್ರಾತ್ಯಕ್ಷಿಕೆಗಳನ್ನು ಏರ್ಪಡಿಸುವುದು.</p>	ರೂ. 5000/ಹೆ
<p><b>ಎನ್.ಎಫ್.ಎಸ್.ಎಂ - ನ್ಯೂಟ್ರಿಸಿರಿಧಾನ್ಯಗಳು:</b>  <b>ಅ. ಗುಚ್ಚ ಪ್ರಾತ್ಯಕ್ಷಿಕೆಗಳು: (100 ಹೆಕ್ಟೇರ್ ಪ್ರದೇಶದಲ್ಲಿ ಗುಚ್ಚ ಪ್ರಾತ್ಯಕ್ಷಿಕೆ)</b>                      ನ್ಯೂಟ್ರಿಸಿರಿಧಾನ್ಯಗಳಲ್ಲಿ ಮುಂಚೂಣಿ ಪ್ರಾತ್ಯಕ್ಷಿಕೆಗಳನ್ನು ಏರ್ಪಡಿಸುವುದು.</p>	ರೂ. 6000/ಹೆ

- ಕ್ಷೇತ್ರೋತ್ಸವ /ರೈತರ ಗೋಷ್ಠಿಗೆ ರೂ.250/ಹೆ (100 ಹೆಕ್ಟೇರ್ ಗುಚ್ಚಕ್ಕೆ ತಗಲುವ ಒಟ್ಟು ವೆಚ್ಚ ರೂ.25000/-), ಪ್ರಚಾರ ವೆಚ್ಚ ರೂ.250/ಹೆ ಗಳನ್ನು ತಾಂತ್ರಿಕ ಉತ್ತೇಜಕರಿಗೆ ಪೋಷಣ್ಣಾಧನ ನೀಡಲು

ಹಾಗೂ ವಿಜ್ಞಾನಿಗಳ /ಕೇಂದ್ರ ಸರ್ಕಾರದ ಅಧಿಕಾರಿಗಳ/ಯೋಜನೆ ಉಸ್ತುವಾರಿ ತಂಡ/ರಾಜ್ಯ ಸರ್ಕಾರದ ಅಧಿಕಾರಿಗಳ ಭೇಟಿಗೆ ಟ್ಯಾಕ್ಸಿ ಬಾಡಿಗೆ ಮತ್ತು ಪೆಟ್ರೋಲ್ ವೆಚ್ಚಕ್ಕೆ (ಯಾವುದೇ ರೀತಿಯ ಪ್ರವಾಸ/ತುಟ್ಟಿ ಭತ್ಯೆ ಹೊರತುಪಡಿಸಿ) ರೂ. 300/ಹೆ. ವಿನಿಯೋಗಿಸುವುದು.

- ಪ್ರೋತ್ಸಾಹಧನವನ್ನು ಡಿಬಿಟಿ ಅನ್ವಯ ಫಲಾನುಭವಿ ಖಾತೆಗೆ ನೇರವಾಗಿ ವರ್ಗಾಯಿಸುವುದು.

**ಸೂಚನೆ :** NFSM ಪ್ರಾತ್ಯಕ್ಷಿಕೆ ವಿವರಗಳು (GPS co-ordinate ಸಹಿತ) ಹಾಗೂ ದಾಖಲಾತಿಗಳನ್ನೊಳಗೊಂಡ (ಭಾಯಾಚಿತ್ರಗಳು, ಕರಪತ್ರಗಳು ಇತ್ಯಾದಿ) ಪ್ರತ್ಯೇಕ ವಹಿಯನ್ನು -ಆಯಾ ರೈತ ಸಂಪರ್ಕ ಕೇಂದ್ರಗಳಲ್ಲಿ ನಿರ್ವಹಿಸುವುದು. ಜಿಲ್ಲಾ ಮಟ್ಟದ ಸಲಹೆಗಾರರು NFSM ಯೋಜನೆಯಡಿ ಜಿಲ್ಲೆಯಲ್ಲಿ ಕೈಗೊಳ್ಳಲಾಗುವ ಎಲ್ಲಾ ಪ್ರಾತ್ಯಕ್ಷಿಕೆಗಳ ವಿವರಗಳನ್ನು ಕ್ರೋಢೀಕರಿಸಿ ಜಿಲ್ಲಾ ಮಟ್ಟದಲ್ಲಿ ಮಾಹಿತಿಯು ಸಕಾಲದಲ್ಲಿ ಲಭ್ಯವಿರುವಂತೆ ಕ್ರಮ ವಹಿಸುವುದು.

**ಬಿತ್ತನೆ ಬೀಜ ವಿತರಣೆ:**

- ದೊಡ್ಡ ಪ್ರಮಾಣದ ಪ್ರಾತ್ಯಕ್ಷಿಕೆಗಳನ್ನು ಗುಚ್ಚ ಪ್ರಾತ್ಯಕ್ಷಿಕೆಗಳಾಗಿ, ಪ್ರತಿ ಜಿಲ್ಲೆಯಲ್ಲಿ ಏರ್ಪಡಿಸುವಂತೆ ಯೋಜಿಸಲಾಗಿದ್ದು, ಪ್ರಾತ್ಯಕ್ಷಿಕೆಗಾಗಿ ಕೃಷಿ ಪರಿಕರಗಳೊಂದಿಗೆ ಸುಧಾರಿತ ತಳಿಗಳ ಬಿತ್ತನೆ ಬೀಜವನ್ನು ರೈತರಿಗೆ ಒದಗಿಸಲು ಅವಕಾಶ ಕಲ್ಪಿಸಲಾಗಿದೆ.
- ಪ್ರಾತ್ಯಕ್ಷಿಕೆಗಳಡಿ ಹತ್ತು ವರ್ಷಗಳಿಂದೀಚೆಗೆ ಬಿಡುಗಡೆಯಾದ ತಳಿಗಳ ಬಿತ್ತನೆ ಬೀಜಗಳನ್ನು ಮಾತ್ರ ವಿತರಿಸಲು ಅವಕಾಶವಿರುತ್ತದೆ.
- **ಭತ್ತ :** ಹೈಬ್ರಿಡ್ ಭತ್ತದ ಬಿತ್ತನೆ ಬೀಜ, 10 ವರ್ಷಗಳಿಂದೀಚೆಗೆ ಬಿಡುಗಡೆಯಾದ ಭತ್ತದ ತಳಿಗಳು ಮತ್ತು ಜಿಲ್ಲೆಯಲ್ಲಿ ಪ್ರಚಲಿತದಲ್ಲಿರುವ ವಿಶೇಷ ಗುಣ ಮತ್ತು ಭರವಸೆಯ ಇಳುವರಿ ನೀಡುವ 10 ವರ್ಷಗಳಿಗಿಂತ ಮೇಲ್ಪಟ್ಟ ಭತ್ತದ ತಳಿಗಳ ಬಿತ್ತನೆ ಬೀಜಗಳನ್ನು (ಒಟ್ಟಾರೆ ಬಿತ್ತನೆ ಬೀಜ ಪ್ರಮಾಣದಲ್ಲಿ ಶೇ.20ರಷ್ಟು ಮಿತಿಗೊಳಿಸಿದ ಪ್ರಮಾಣ) ಶೇ.50ರ ರಿಯಾಯಿತಿ ದರದಲ್ಲಿ ವಿತರಣೆಗೆ ಅವಕಾಶವಿರುತ್ತದೆ.
- **ದ್ವಿದಳಧಾನ್ಯಗಳು:** 10 ವರ್ಷಗಳಿಂದೀಚೆಗೆ ಬಿಡುಗಡೆಯಾದ ದ್ವಿದಳಧಾನ್ಯ ತಳಿಗಳು ಮತ್ತು ಜಿಲ್ಲೆಯಲ್ಲಿ ಪ್ರಚಲಿತದಲ್ಲಿರುವ ವಿಶೇಷ ಗುಣ ಮತ್ತು ಭರವಸೆಯ ಇಳುವರಿ ನೀಡುವ 10 ವರ್ಷಗಳಿಗಿಂತ ಮೇಲ್ಪಟ್ಟ ದ್ವಿದಳಧಾನ್ಯ ತಳಿಗಳ ಬಿತ್ತನೆ ಬೀಜಗಳನ್ನು (ಒಟ್ಟಾರೆ ಬಿತ್ತನೆ ಬೀಜ ಪ್ರಮಾಣದಲ್ಲಿ ಶೇ.20ರಷ್ಟು ಮಿತಿಗೊಳಿಸಿದ ಪ್ರಮಾಣ) ಶೇ.50ರ ರಿಯಾಯಿತಿ ದರದಲ್ಲಿ ವಿತರಣೆಗೆ ಅವಕಾಶವಿರುತ್ತದೆ.
- **ನ್ಯೂಟ್ರಿ ಸಿರಿಧಾನ್ಯಗಳು:** ಹೈಬ್ರಿಡ್ ಬಿತ್ತನೆ ಬೀಜ (ಜೋಳ ಮತ್ತು ಸಜ್ಜೆ), 10 ವರ್ಷಗಳಿಂದೀಚೆಗೆ ಬಿಡುಗಡೆಯಾದ ನ್ಯೂಟ್ರಿ ಸಿರಿಧಾನ್ಯ ತಳಿಗಳು ಮತ್ತು ಜಿಲ್ಲೆಯಲ್ಲಿ ಪ್ರಚಲಿತದಲ್ಲಿರುವ ವಿಶೇಷ ಗುಣ ಮತ್ತು ಭರವಸೆಯ ಇಳುವರಿ ನೀಡುವ 10 ವರ್ಷಗಳಿಗಿಂತ ಮೇಲ್ಪಟ್ಟ ನ್ಯೂಟ್ರಿ ಸಿರಿಧಾನ್ಯ ತಳಿಗಳ ಬಿತ್ತನೆ ಬೀಜಗಳನ್ನು (ಒಟ್ಟಾರೆ ಬಿತ್ತನೆ ಬೀಜ ಪ್ರಮಾಣದಲ್ಲಿ ಶೇ.20ರಷ್ಟು ಮಿತಿಗೊಳಿಸಿದ ಪ್ರಮಾಣ) ಶೇ.50ರ ರಿಯಾಯಿತಿ ದರದಲ್ಲಿ ವಿತರಣೆಗೆ ಅವಕಾಶವಿರುತ್ತದೆ.

ಎನ್.ಎಫ್.ಎಸ್.ಎಮ್-ಅಕ್ಕಿ, ದ್ವಿದಳಧಾನ್ಯ ಮತ್ತು ನ್ಯೂಟ್ರಿಸಿರಿಧಾನ್ಯಗಳು ಯೋಜನೆಗಳಡಿ ಘಟಕಗಳ ಅನುಷ್ಠಾನಕ್ಕಾಗಿ, ವಿವಿಧ ಕೃಷಿ ಪರಿಕರಗಳಿಗೆ ನೀಡಬಹುದಾದ ಶೇ. 50ರ ರಿಯಾಯಿತಿ ದರ ಹಾಗೂ ಗರಿಷ್ಠ ಸಹಾಯಧನದ ವಿವರಗಳನ್ನು ಅನುಬಂಧ-1 ರಿಂದ 3 ರಲ್ಲಿ ಹಾಗೂ ಪ್ರಾತ್ಯಕ್ಷಿಕೆ ಚಟುವಟಿಕೆಗಳಿಗೆ ನಿಗದಿಪಡಿಸಿರುವ ಮೊತ್ತದ ವಿವರಗಳನ್ನು ಅನುಬಂಧ-4 ರಲ್ಲಿ ನೀಡಲಾಗಿದೆ.

ಜಿಲ್ಲಾವಾರು, ಬೆಳೆವಾರು, ಹಂಗಾಮುವಾರು ಕಾರ್ಯಕ್ರಮಗಳನ್ನು ಅನುಬಂಧ-5 ರಿಂದ 8ರಲ್ಲಿ ನೀಡಲಾಗಿದೆ.

**ರೈತರಿಗೆ ತರಬೇತಿ:**

- 'ಬೆಳೆಪದ್ಧತಿ' (Cropping System) ತತ್ವದಡಿ ಆಯೋಜಿಸುವುದು
- 30 ರೈತರ ಗುಂಪುಗಳನ್ನೊಳಗೊಂಡ ಪ್ರತಿ Session ಗೆ ರೂ. 3500/- ನಂತೆ ಒಟ್ಟು ನಾಲ್ಕು 'Session' ಗಳನ್ನು ಏರ್ಪಡಿಸುವುದು
- ಪ್ರತಿ ತರಬೇತಿಗೆ ಒಟ್ಟು ರೂ. 14,000/- ನ್ನು ಈ ಕೆಳಗಿನಂತೆ ವೆಚ್ಚ ಮಾಡಬಹುದಾಗಿರುತ್ತದೆ.
- ಈ ನಾಲ್ಕು Session ಗಳಲ್ಲಿ, ಮೊದಲನೆಯದನ್ನು ಪೂರ್ವ ಮುಂಗಾರಿನಲ್ಲಿ, ಎರಡನೆಯದನ್ನು ಮುಂಗಾರು ಬೆಳೆಯ ಅವಧಿಯಲ್ಲಿ, ಮೂರನೆಯ Session ಅನ್ನು ಹಿಂಗಾರಿನಲ್ಲಿ ಮತ್ತು ನಾಲ್ಕನೆಯದನ್ನು ಹಿಂಗಾರು ಬೆಳೆಯ ಕಟಾವಿನ ಹಂತದಲ್ಲಿ ಏರ್ಪಡಿಸುವುದು.

ಘಟಕ	ದರ	ಒಟ್ಟು ಮೊತ್ತ(ರೂ)
ಒಬ್ಬ ತರಬೇತಿದಾರನ ಗೌರವಧನ	ಒಟ್ಟು ನಾಲ್ಕು 'Session'ಗಳಿಗೆ ರೂ 500/ Session ರಂತೆ	2000.00
ತರಬೇತಿ ಸಾಮಗ್ರಿಗಳು ಹಾಗೂ ಸ್ಟೇಷನರಿ	ಒಟ್ಟು ನಾಲ್ಕು 'Session'ಗಳಿಗೆ ರೂ 500/ Session ರಂತೆ	2000.00
ತರಬೇತುದಾರರಿಗೆ, ತರಬೇತಿ ಪಡೆಯುವವರಿಗೆ ಮತ್ತು ಪೂರಕ ಸಿಬ್ಬಂದಿಗಳಿಗೆ ಟೀ/ಲಘು ಉಪಹಾರ ಒದಗಿಸುವುದು	ಒಬ್ಬ ರೈತನಿಗೆ ರೂ 50 ರಂತೆ ಪ್ರತಿ 'Session' ಗೆ 35 (ರೈತರು+ಸಿಬ್ಬಂದಿ) 50X35X4	7000.00
ಸಾದಿಲ್ವಾರು ವೆಚ್ಚ, ಇಂಧನ ವೆಚ್ಚ ಮತ್ತು ರೈತರ ಪ್ರಯಾಣ ವೆಚ್ಚ	ಒಟ್ಟು ನಾಲ್ಕು 'Session'ಗಳಿಗೆ ರೂ 750/ Session ರಂತೆ	3000.00
<b>ಒಟ್ಟು</b>		<b>14000.00</b>

**ಸೂಚನೆ:**

ಯೋಜನೆಯಡಿ ಜಿಲ್ಲಾವಾರು ನಿಗದಿಪಡಿಸಿರುವ ಪ್ರಾತ್ಯಕ್ಷಿಕೆ ಮತ್ತು ತರಬೇತಿ ಕಾರ್ಯಕ್ರಮಗಳನ್ನು ಆತ್ಮ ಯೋಜನೆಯೊಂದಿಗೆ ಒಗ್ಗೂಡಿಸಿ ಅನುಷ್ಠಾನಗೊಳಿಸುವುದು.

**ಸ್ಥಳೀಯ ಪ್ರೇರಕಗಳು:**

ಭತ್ತ ಹಾಗೂ ದ್ವಿದಳ ಧಾನ್ಯಗಳಲ್ಲಿ ಉತ್ಪಾದನೆ ಹೆಚ್ಚಿಸುವ ನಿಟ್ಟಿನಲ್ಲಿ ಸ್ಥಳೀಯವಾಗಿ ಪ್ರಾಮುಖ್ಯತೆ ಪಡೆದಿರುವ ಅಂಶ/ಚಟುವಟಿಕೆಗಳನ್ನು ಸೇರ್ಪಡೆಗೊಳಿಸಿ ಅನುದಾನ ಒದಗಿಸಿಕೊಳ್ಳಲು ರಾಜ್ಯಗಳಿಗೆ ಅವಕಾಶವಿರುತ್ತದೆ.

ಭತ್ತದ ಬೆಳೆಯಲ್ಲಿ ಹಸಿರೆಲೆ ಗೊಬ್ಬರ ಬೀಜಗಳ ವಿತರಣೆ ಮತ್ತು ದ್ವಿದಳ ಧಾನ್ಯ ಬೆಳೆಗಳಲ್ಲಿ ಗದ್ದೆಯ ಬದುಕಿನ ಮೇಲೆ ತೊಗರಿ ಬೆಳೆಯುವುದು, ಕೊಯ್ಲೋತ್ತರ ತಾಂತ್ರಿಕತೆ ಘಟಕದಡಿ ದಾಲ್ ಪ್ರೊಸೆಸರ್ ವಿತರಣೆ ಕಾರ್ಯಕ್ರಮಗಳನ್ನು ಅನುಷ್ಠಾನಗೊಳಿಸುವುದು.

**ಇತರೆ ವೆಚ್ಚಗಳು:**

ರಾಜ್ಯ ಮತ್ತು ಜಿಲ್ಲಾ ಮಟ್ಟದಲ್ಲಿ ಎನ್.ಎಫ್.ಎಸ್.ಎಂ ಯೋಜನೆಯಡಿ ಕಾರ್ಯ ನಿರ್ವಹಿಸುವ ಯೋಜನಾ ನಿರ್ವಹಣಾ ತಂಡದ ರಾಜ್ಯ ಮಟ್ಟದ ಸಲಹೆಗಾರರು, ತಾಂತ್ರಿಕ ಸಹಾಯಕರು, ಜಿಲ್ಲಾ ಮಟ್ಟದ ಸಲಹೆಗಾರರು ಮತ್ತು ತಾಂತ್ರಿಕ ಸಹಾಯಕರುಗಳ ವೇತನ ಭರಿಸಲು ಹಾಗೂ ಸಿಬ್ಬಂದಿ ವರ್ಗದವರ ಕೆಲಸವು ಸುಸೂತ್ರವಾಗಿ ನಡೆಯಲು ಅನುಕೂಲವಾಗುವಂತೆ ಲೇಖನ ಸಾಮಗ್ರಿ ಮತ್ತು ಇತರೆ ವೆಚ್ಚಗಳನ್ನು ಭರಿಸಲು ಅನುದಾನವನ್ನು ಒದಗಿಸಿಕೊಳ್ಳಲಾಗಿದೆ.

ಅನುಬಂಧ-1

ಎನ್.ಎಫ್.ಎಸ್.ಎಂ. (ಅಕ್ಕಿ)ಯೋಜನೆಯಡಿ ವಿವಿಧ ಪರಿಕರಗಳ ವಿತರಣೆಗೆ ಸಹಾಯಧನ ವಿವರ

ಕ್ರ. ಸಂ	ಘಟಕ	ಶೇ. 50 ರ ಅನುಮೋದಿತ ಗರಿಷ್ಠ ಸಹಾಯಧನ
1	ಸಸ್ಯ ಸಂರಕ್ಷಣೆ ನಿರ್ವಹಣೆ	
	ಸಸ್ಯ ಸಂರಕ್ಷಣಾ ಔಷಧಿಗಳು ಜೈವಿಕ ನಿಯಂತ್ರಣ ಕಾರಕಗಳು	ಪ್ರತಿ ಹೆಕ್ಟೇರ್ ಗೆ ರೂ.500/-
	ಕಳೆನಾಶಕಗಳು	ಪ್ರತಿ ಹೆಕ್ಟೇರ್ ಗೆ ರೂ.500/-
2	ಸಂಪನ್ಮೂಲ ಸಂರಕ್ಷಣಾ ತಾಂತ್ರಿಕತೆಗಳು/ ಸಾಧನಗಳು	
	ಭತ್ತದ ಒಕ್ಕಣೆ ಯಂತ್ರ/ ಬಹು ಬೆಳೆ ಒಕ್ಕಣೆ ಯಂತ್ರ	ಪ್ರತಿ ಘಟಕಕ್ಕೆ ರೂ.40000/-
	ಸೆಲ್ಫ್ ಪ್ರೊಪೆಲ್ಡ್ ಭತ್ತದ ನಾಟಿ ಯಂತ್ರ	ಪ್ರತಿ ಘಟಕಕ್ಕೆ ರೂ.75000/-
3	ಸಮರ್ಥ ನೀರಾವರಿ ಸಾಧನಗಳು ಅ) ಪಂಪ್ ಸೆಟ್‌ಗೆ ಪ್ರೋತ್ಸಾಹ ಧನ	ಪ್ರತಿ ಘಟಕಕ್ಕೆ ರೂ.10000/-
4	ಸ್ಥಳೀಯ ಪ್ರೇರಕಗಳು ಅ) ಹಸಿರೆಲೆ ಗೊಬ್ಬರ ಬೀಜ ವಿತರಣೆ	ಶೇ.50 ರ ರಿಯಾಯಿತಿ, ಗರಿಷ್ಠ ಪ್ರತಿ ಹೆಕ್ಟೇರ್ ಗೆ ರೂ.2000/-

ಸೂಚನೆ:

1. ಎನ್.ಎಫ್.ಎಸ್.ಎಂ ಯೋಜನೆಯ ಕಾರ್ಯಕ್ರಮಗಳಡಿ ಲಭ್ಯವಿರುವ ಸಂಪನ್ಮೂಲ ಸಂರಕ್ಷಣಾ ತಾಂತ್ರಿಕತೆಗಳು/ ಸಾಧನಗಳು ಮತ್ತು ಕೊಯ್ಲೋತ್ತರ ತಾಂತ್ರಿಕತೆ-ಉಪಕರಣಗಳನ್ನು ಕೃಷಿ ಯಂತ್ರೋಪಕರಣ ಯೋಜನೆ, ಪಂಪ್ ಸೆಟ್‌ಅನ್ನು ಕೃಷಿ ಭಾಗ್ಯ ಯೋಜನೆ ಮತ್ತು ಸ್ಪಿಂಕ್ಲರ್ ಸೆಟ್ ವಿತರಣೆ ಕಾರ್ಯಕ್ರಮಗಳನ್ನು ಸೂಕ್ಷ್ಮ ನೀರಾವರಿ ಯೋಜನೆಯಡಿ (ರಾಜ್ಯವಲಯ) ಒಗ್ಗೂಡಿಸಿ ಸಮನ್ವಯ ಸಾಧಿಸಿ ಅನುಷ್ಠಾನಗೊಳಿಸುವುದು.

ಅನುಬಂಧ-2

ಎನ್.ಎಫ್.ಎಸ್.ಎಂ (ದ್ವಿದಳಧಾನ್ಯಗಳು) ಯೋಜನೆಯಡಿ ವಿವಿಧ ಪರಿಕರಗಳ ವಿತರಣೆಗೆ ಸಹಾಯಧನ ವಿವರ

ಸಂ	ಘಟಕ	ಶೇ.50ರ ಅನುಮೋದಿತ ಗರಿಷ್ಠ ಸಹಾಯಧನ
1	ಸಮಗ್ರ ಪೀಡೆ ನಿರ್ವಹಣೆ	
	ಅ) ಸಸ್ಯ ಸಂರಕ್ಷಣಾ ಔಷಧಿಗಳು/ ಜೈವಿಕ ನಿಯಂತ್ರಣಕಾರಕಗಳು	ಪ್ರತಿ ಹೆಕ್ಟೇರ್ ಗೆ ರೂ.500/-
	ಆ) ಕಳನಾಶಕಗಳು	ಪ್ರತಿ ಹೆಕ್ಟೇರ್ ಗೆ ರೂ.500/-
2	ಸಂಪನ್ಮೂಲ ಸಂರಕ್ಷಣಾ ತಾಂತ್ರಿಕತೆಗಳು/ ಸಾಧನಗಳು	
	ಅ) ಪವರ್ ನ್ಯಾಪ್‌ಸ್ಯಾಕ್ ಸ್ಟ್ರೆಯರ್	ಪ್ರತಿ ಘಟಕಕ್ಕೆ ರೂ.3000/-
	ಆ) ಮಾನವ ಚಾಲಿತ ಸ್ಟ್ರೆಯರ್	ಪ್ರತಿ ಘಟಕಕ್ಕೆ ರೂ.600/-
	ಇ) ಸೀಡ್ ಡ್ರಿಲ್	ಪ್ರತಿ ಘಟಕಕ್ಕೆ ರೂ.15000/-
3	ಸಮರ್ಪಕ ನೀರಾವರಿ ಸಾಧನಗಳು	
	ಅ) ಸ್ಪ್ರಿಂಕಲ್ ಸೆಟ್	ಪ್ರತಿ ಘಟಕಕ್ಕೆ 10000/-
	ಆ) ಪಂಪ್ ಸೆಟ್	ಪ್ರತಿ ಘಟಕಕ್ಕೆ 10000/-
4	ಇತರೆ ವೆಚ್ಚಗಳು	
	ಅ) ಜಿಲ್ಲಾ ಮಟ್ಟದ PMT ಹಾಗೂ ಸಾದಿಲ್ವಾರು ವೆಚ್ಚ	ರೂ 10.00 ಲಕ್ಷ/ ಪ್ರತಿ ಜಿಲ್ಲೆಗೆ
	ಆ) ರಾಜ್ಯ ಮಟ್ಟದ PMT ಹಾಗೂ ಸಾದಿಲ್ವಾರು ವೆಚ್ಚ	ರೂ 17.00 ಲಕ್ಷ/ ರಾಜ್ಯಕ್ಕೆ
5	ಸ್ಥಳೀಯ ಪ್ರೇರಕಗಳು	
	ಅ) ಕೊಯ್ಲೋತ್ತರ ತಾಂತ್ರಿಕತೆ-ಉಪಕರಣಗಳ ವಿತರಣೆ - ದಾಲ್ ಪ್ರೊಸೆಸರ್	ಶೇ. 50 ರ ರಿಯಾಯಿತಿ ದರದಲ್ಲಿ ಗರಿಷ್ಠ ರೂ. 61,000/- ಗಳವರೆಗೆ ಯಾವುದು ಕಡಿಮೆಯೋ ಆ ದರ

ಅನುಬಂಧ-3

ಎನ್.ಎಫ್.ಎಸ್.ಎಂ (ನ್ಯೂಟ್ರಿಷಿರಿಧಾನ್ಯಗಳು) ಯೋಜನೆಯಡಿ ವಿವಿಧ ಪರಿಕರಗಳ ವಿತರಣೆಗೆ ಸಹಾಯಧನ ವಿವರ

ಸಂ	ಘಟಕ	ಶೇ.50ರ ಅನುಮೋದಿತ ಗರಿಷ್ಠ ಸಹಾಯಧನ
1	ಸಮಗ್ರ ಪೋಷಕಾಂಶ ನಿರ್ವಹಣೆ	
	ಅ) ಲಘು ಪೋಷಕಾಂಶಗಳು	ಪ್ರತಿ ಹೆಕ್ಟೇರ್ ಗೆ ರೂ.500/-
	ಆ) ಜೈವಿಕ ಗೊಬ್ಬರಗಳು	ಪ್ರತಿ ಹೆಕ್ಟೇರ್ ಗೆ ರೂ.300/-
2	ಸಮಗ್ರ ಪೀಡೆ ನಿರ್ವಹಣೆ	
	ಅ) ಸಸ್ಯ ಸಂರಕ್ಷಣಾ ಔಷಧಿಗಳು/ ಜೈವಿಕ ನಿಯಂತ್ರಣಕಾರಕಗಳು	ಪ್ರತಿ ಹೆಕ್ಟೇರ್ ಗೆ ರೂ.500/-
	ಆ) ಕಳನಾಶಕಗಳು	ಪ್ರತಿ ಹೆಕ್ಟೇರ್ ಗೆ ರೂ.500/-
3	ಸಮರ್ಪಕ ನೀರಾವರಿ ಸಾಧನಗಳು	
	ಅ) ಸ್ಪ್ರಿಂಕಲ್ ಸೆಟ್	ಪ್ರತಿ ಘಟಕಕ್ಕೆ 10000/-

ಅನುಬಂಧ-4

ಗುಚ್ಛ ಪ್ರಾತ್ಯಕ್ಷಿಕೆಗಳು: ಚಟುವಟಿಕೆಗಳು ಮತ್ತು ವೆಚ್ಚ  
ಎನ್‌ಎಫ್‌ಎಸ್‌ಎಂ-ಅಕ್ಕಿ : ಅ) ಯಾಂತ್ರೀಕೃತ ನಾಟಿ ಗುಚ್ಛ ಪ್ರಾತ್ಯಕ್ಷಿಕೆ

ಕ್ರ. ಸಂ.	ಚಟುವಟಿಕೆಗಳ ವಿವರ	ಪ್ರತಿ ಹೆಕ್ಟೇರ್‌ಗೆ ವೆಚ್ಚ (ರೂ.ಗಳಲ್ಲಿ)
1.	ಬಿತ್ತನೆ ಬೀಜ-60 ಕಿ.ಗ್ರಾಂ( ರೂ.30/ಕಿ.ಗ್ರಾಂ.)	1800.00
2.	ಬೀಜೋಪಚಾರ ಔಷಧಿ	150.00
3.	ಜೈವಿಕ ಗೊಬ್ಬರ & ಲಘು ಪೋಷಕಾಂಶಗಳು	1000.00
4.	ಎಲೆಗಳ ಮೇಲೆ ಪೋಷಕಾಂಶಗಳ ಸಿಂಪರಣೆ	500.00
5.	ಸಮಗ್ರ ಪೀಡೆ ನಿರ್ವಹಣೆ	1500.00
6.	ಭೂಮಿ ಉಳುಮೆ ಇತ್ಯಾದಿಗಳಿಗೆ ಬಾಡಿಗೆ ಸೇವಾ ಶುಲ್ಕಗಳು	1500.00
7.	ಅ. ಕ್ಷೇತ್ರೋತ್ಸವ/ರೈತರ ಗೋಷ್ಠಿ (100 ಹೆಕ್ಟೇರ್ ಗುಚ್ಛಕ್ಕೆ ತಗಲುವ ಒಟ್ಟು ವೆಚ್ಚ ರೂ.25000/-)	250.00
	ಆ. ಪ್ರಚಾರ *	250.00
	ಇ. ವಿಜ್ಞಾನಿಗಳ /ಕೇಂದ್ರ ಸರ್ಕಾರದ ಅಧಿಕಾರಿಗಳ/ಯೋಜನೆ ಉಸ್ತುವಾರಿ ತಂಡ/ರಾಜ್ಯ ಸರ್ಕಾರದ ಅಧಿಕಾರಿಗಳ ಭೇಟಿಗೆ ಟ್ಯಾಕ್ಸಿ ಬಾಡಿಗೆ ಮತ್ತು ಪೆಟ್ರೋಲ್ ವೆಚ್ಚಕ್ಕೆ(ಯಾವುದೇ ರೀತಿಯ ಪ್ರವಾಸ/ತುಟ್ಟಿ ಭತ್ಯೆ ಹೊರತುಪಡಿಸಿ) ಪ್ರತಿ ಭೇಟಿಗೆ	300.00
8.	ರೈತರಿಗೆ ಪ್ರೋತ್ಸಾಹಧನ	1750.00
	<b>ಒಟ್ಟು</b>	<b>9000.00</b>

ಆ) SRI ಮಾದರಿ ಗುಚ್ಛ ಪ್ರಾತ್ಯಕ್ಷಿಕೆ

ಕ್ರ. ಸಂ.	ಚಟುವಟಿಕೆಗಳ ವಿವರ	ಪ್ರತಿ ಹೆಕ್ಟೇರ್‌ಗೆ ವೆಚ್ಚ (ರೂ.ಗಳಲ್ಲಿ)
1.	ಬಿತ್ತನೆ ಬೀಜ-8 ಕಿ.ಗ್ರಾಂ( ರೂ.30/ಕಿ.ಗ್ರಾಂ.)	240.00
2.	ಬೀಜೋಪಚಾರ ಔಷಧಿ	150.00
3.	ಜೈವಿಕ ಗೊಬ್ಬರ & ಲಘು ಪೋಷಕಾಂಶಗಳು	1000.00
4.	ಎಲೆಗಳ ಮೇಲೆ ಪೋಷಕಾಂಶಗಳ ಸಿಂಪರಣೆ	500.00
5.	ಸಮಗ್ರ ಪೀಡೆ ನಿರ್ವಹಣೆ	1500.00
6.	ಭೂಮಿ ಉಳುಮೆ, ನಾಟಿ ಇತ್ಯಾದಿಗಳಿಗೆ ಬಾಡಿಗೆ ಸೇವಾ ಶುಲ್ಕಗಳು	3060.00
7.	ಅ. ಕ್ಷೇತ್ರೋತ್ಸವ/ರೈತರ ಗೋಷ್ಠಿ (100 ಹೆಕ್ಟೇರ್ ಗುಚ್ಛಕ್ಕೆ ತಗಲುವ ಒಟ್ಟು ವೆಚ್ಚ ರೂ.25000/-)	250.00
	ಆ. ಪ್ರಚಾರ *	250.00
	ಇ. ವಿಜ್ಞಾನಿಗಳ /ಕೇಂದ್ರ ಸರ್ಕಾರದ ಅಧಿಕಾರಿಗಳ/ಯೋಜನೆ ಉಸ್ತುವಾರಿ ತಂಡ/ರಾಜ್ಯ ಸರ್ಕಾರದ ಅಧಿಕಾರಿಗಳ ಭೇಟಿಗೆ ಟ್ಯಾಕ್ಸಿ ಬಾಡಿಗೆ ಮತ್ತು ಪೆಟ್ರೋಲ್ ವೆಚ್ಚಕ್ಕೆ(ಯಾವುದೇ ರೀತಿಯ ಪ್ರವಾಸ/ತುಟ್ಟಿ ಭತ್ಯೆ ಹೊರತುಪಡಿಸಿ) ಪ್ರತಿ ಭೇಟಿಗೆ	300.00
8.	ರೈತರಿಗೆ ಪ್ರೋತ್ಸಾಹಧನ	1750.00
	<b>ಒಟ್ಟು</b>	<b>9000.00</b>

ಇ) ಒತ್ತಡ ಸಹಿಷ್ಣುತೆ-ಬರ ನಿರೋಧಕ ಅಕ್ಕಿ ಬೆಳೆ ಗುಚ್ಚ ಪ್ರಾತ್ಯಕ್ಷಿಕೆ

ಕ್ರ. ಸಂ.	ಚಟುವಟಿಕೆಗಳ ವಿವರ	ಪ್ರತಿ ಹೆಕ್ಟೇರ್‌ಗೆ ವೆಚ್ಚ (ರೂ.ಗಳಲ್ಲಿ)
1.	ಬಿತ್ತನೆ ಬೀಜ-60 ಕಿ.ಗ್ರಾಂ( ರೂ.30/ಕಿ.ಗ್ರಾಂ.)	1800.00
2.	ಬೀಜೋಪಚಾರ ಔಷಧಿ	150.00
3.	ಜೈವಿಕ ಗೊಬ್ಬರ & ಲಘು ಪೋಷಕಾಂಶಗಳು	1000.00
4.	ಎಲೆಗಳ ಮೇಲೆ ಪೋಷಕಾಂಶಗಳ ಸಿಂಪರಣೆ	500.00
5.	ಸಮಗ್ರ ಪೀಡೆ ನಿರ್ವಹಣೆ	1300.00
6.	ಭೂಮಿ ಉಳುಮೆ, ನಾಟಿ ಇತ್ಯಾದಿಗಳಿಗೆ ಬಾಡಿಗೆ ಸೇವಾ ಶುಲ್ಕಗಳು	1500.00
7.	ಅ. ಕ್ಷೇತ್ರೋತ್ಸವ/ರೈತರ ಗೋಷ್ಠಿ (100 ಹೆಕ್ಟೇರ್ ಗುಚ್ಚಕ್ಕೆ ತಗಲುವ ಒಟ್ಟು ವೆಚ್ಚ ರೂ.25000/-)	250.00
	ಆ. ಪ್ರಚಾರ *	250.00
	ಇ. ವಿಜ್ಞಾನಿಗಳ /ಕೇಂದ್ರ ಸರ್ಕಾರದ ಅಧಿಕಾರಿಗಳ/ಯೋಜನೆ ಉಸ್ತುವಾರಿ ತಂಡ/ರಾಜ್ಯ ಸರ್ಕಾರದ ಅಧಿಕಾರಿಗಳ ಭೇಟಿಗೆ ಟ್ಯಾಕ್ಸಿ ಬಾಡಿಗೆ ಮತ್ತು ಪೆಟ್ರೋಲ್ ವೆಚ್ಚಕ್ಕೆ(ಯಾವುದೇ ರೀತಿಯ ಪ್ರವಾಸ/ತುಟ್ಟಿ ಭತ್ಯೆ ಹೊರತುಪಡಿಸಿ) ಪ್ರತಿ ಭೇಟಿಗೆ	300.00
8.	ರೈತರಿಗೆ ಪ್ರೋತ್ಸಾಹಧನ	1750.00
	<b>ಒಟ್ಟು</b>	<b>9000.00</b>

ಈ. ಅಕ್ಕಿ ನೇರ ಬಿತ್ತನೆ ಬೆಳೆ ಗುಚ್ಚ ಪ್ರಾತ್ಯಕ್ಷಿಕೆ

ಕ್ರ. ಸಂ.	ಚಟುವಟಿಕೆಗಳ ವಿವರ	ಪ್ರತಿ ಹೆಕ್ಟೇರ್‌ಗೆ ವೆಚ್ಚ (ರೂ.ಗಳಲ್ಲಿ)
1.	ಬಿತ್ತನೆ ಬೀಜ-60 ಕಿ.ಗ್ರಾಂ( ರೂ.30/ಕಿ.ಗ್ರಾಂ.)	1800.00
2.	ಬೀಜೋಪಚಾರ ಔಷಧಿ	150.00
3.	ಅಂತರ ಬೇಸಾಯ	550.00
4.	ಭೂಮಿ ಉಳುಮೆ, ನಾಟಿ ಇತ್ಯಾದಿಗಳಿಗೆ ಬಾಡಿಗೆ ಸೇವಾ ಶುಲ್ಕಗಳು	1500.00
	<b>ಒಟ್ಟು</b>	<b>4000.00</b>
<b>ಸೂಚನೆ:</b>	ಯೋಜನೆಯ ಮಾರ್ಗಸೂಚಿಗಳನ್ವಯ ರೈತರು ಪ್ರಾತ್ಯಕ್ಷಿಕೆಯಲ್ಲಿ ಅಳವಡಿಸಿಕೊಳ್ಳುವ ನಿರ್ದಿಷ್ಟ ತಾಂತ್ರಿಕತೆಗಳಿಗನುಗುಣವಾಗಿ ಬಿತ್ತನೆ ಬೀಜ ತಳಿ, ಕೃಷಿ ಯಂತ್ರೋಪಕರಣದ ಬಳಕೆ (pro-rata basis) ಪ್ರೋತ್ಸಾಹಧನ ಪ್ರಮಾಣವನ್ನು ನಿರ್ಧರಿಸಿ ವರ್ಗಾಯಿಸುವುದು.	



ಎನ್‌ಎಫ್‌ಎಸ್‌ಎಂ-ದ್ವಿಧರಣ್ಯ: ಅ. ತೋಗರಿ ಯಾಂತ್ರೀಕೃತ ಬಿತ್ತನೆ/ಕೂರಿಗೆ ಬಿತ್ತನೆ ಗುಚ್ಛ ಪ್ರಾತ್ಯಕ್ಷಿಕೆ :

ಕ್ರ. ಸಂ.	ಪ್ರೇರಕಗಳ ವಿವರ	ಪ್ರತಿ ಹೆಕ್ಟೇರ್‌ಗೆ ವೆಚ್ಚ (ರೂ.ಗಳಲ್ಲಿ)
1.	ಬಿತ್ತನೆ ಬೀಜ-12 ಕಿ.ಗ್ರಾಂ( ರೂ.120/ಕಿ.ಗ್ರಾಂ.)	1450.00
2.	ಬೀಜೋಪಚಾರ(ಪಿ.ಎಸ್.ಬಿ., ರೈಜೋಬಿಯಂ, ಟ್ರೈಕೋಡರ್ಮಾ ಇತ್ಯಾದಿ)	500.00
3.	ಲಘು ಪೋಷಕಾಂಶಗಳು	500.00
4.	ಎಲೆಗಳ ಮೇಲೆ ಪೋಷಕಾಂಶಗಳ ಸಿಂಪರಣೆ	500.00
5.	ಸಮಗ್ರ ಪೀಡೆ ನಿರ್ವಹಣೆ	2000.00
6.	ಭೂಮಿ ಉಳುಮೆ, ನಾಟಿ ಇತ್ಯಾದಿಗಳಿಗೆ ಬಾಡಿಗೆ ಸೇವಾ ಶುಲ್ಕಗಳು	1500.00
7.	ಅ. ಕ್ಷೇತ್ರೋತ್ಸವ/ರೈತರ ಗೋಷ್ಠಿ (100 ಹೆಕ್ಟೇರ್ ಗುಚ್ಛಕ್ಕೆ ತಗಲುವ ಒಟ್ಟು ವೆಚ್ಚ ರೂ.25000/-)	250.00
	ಆ. ಪ್ರಚಾರ *	250.00
	ಇ. ವಿಜ್ಞಾನಿಗಳ /ಕೇಂದ್ರ ಸರ್ಕಾರದ ಅಧಿಕಾರಿಗಳ/ಯೋಜನೆ ಉಸ್ತುವಾರಿ ತಂಡ/ರಾಜ್ಯ ಸರ್ಕಾರದ ಅಧಿಕಾರಿಗಳ ಭೇಟಿಗೆ ಟ್ರಾಕ್ಟಿ ಬಾಡಿಗೆ ಮತ್ತು ಪೆಟ್ರೋಲ್ ವೆಚ್ಚಕ್ಕೆ(ಯಾವುದೇ ರೀತಿಯ ಪ್ರವಾಸ/ತುಟ್ಟಿ ಭತ್ಯೆ ಹೊರತುಪಡಿಸಿ) ಪ್ರತಿ ಭೇಟಿಗೆ	300.00
8.	ರೈತರಿಗೆ ಪ್ರೋತ್ಸಾಹಧನ	1750.00
	<b>ಒಟ್ಟು</b>	<b>9000.00</b>

ಆ. ತೋಗರಿ ನಾಟಿ ಪದ್ಧತಿ ಗುಚ್ಛ ಪ್ರಾತ್ಯಕ್ಷಿಕೆ :

ಕ್ರ. ಸಂ.	ಪ್ರೇರಕಗಳ ವಿವರ	ಪ್ರತಿ ಹೆಕ್ಟೇರ್‌ಗೆ ವೆಚ್ಚ (ರೂ.ಗಳಲ್ಲಿ)
1.	ಬಿತ್ತನೆ ಬೀಜ-2.5 ಕಿ.ಗ್ರಾಂ( ರೂ.120/ಕಿ.ಗ್ರಾಂ.)	300.00
2.	ಬೀಜೋಪಚಾರ(ಪಿ.ಎಸ್.ಬಿ., ರೈಜೋಬಿಯಂ, ಟ್ರೈಕೋಡರ್ಮಾ ಇತ್ಯಾದಿ)	500.00
3.	ಲಘು ಪೋಷಕಾಂಶಗಳು	500.00
4.	ಎಲೆಗಳ ಮೇಲೆ ಪೋಷಕಾಂಶಗಳ ಸಿಂಪರಣೆ	500.00
5.	ಸಮಗ್ರ ಪೀಡೆ ನಿರ್ವಹಣೆ	2000.00
6.	ಸಸಿಗಳ ಸಿದ್ಧತೆ ಮತ್ತು ನಾಟಿ	2650.00
7.	ಅ. ಕ್ಷೇತ್ರೋತ್ಸವ/ರೈತರ ಗೋಷ್ಠಿ (100 ಹೆಕ್ಟೇರ್ ಗುಚ್ಛಕ್ಕೆ ತಗಲುವ ಒಟ್ಟು ವೆಚ್ಚ ರೂ.25000/-)	250.00
	ಆ. ಪ್ರಚಾರ *	250.00
	ಇ. ವಿಜ್ಞಾನಿಗಳ /ಕೇಂದ್ರ ಸರ್ಕಾರದ ಅಧಿಕಾರಿಗಳ/ಯೋಜನೆ ಉಸ್ತುವಾರಿ ತಂಡ/ರಾಜ್ಯ ಸರ್ಕಾರದ ಅಧಿಕಾರಿಗಳ ಭೇಟಿಗೆ ಟ್ರಾಕ್ಟಿ ಬಾಡಿಗೆ ಮತ್ತು ಪೆಟ್ರೋಲ್ ವೆಚ್ಚಕ್ಕೆ(ಯಾವುದೇ ರೀತಿಯ ಪ್ರವಾಸ/ತುಟ್ಟಿ ಭತ್ಯೆ ಹೊರತುಪಡಿಸಿ) ಪ್ರತಿ ಭೇಟಿಗೆ	300.00
8.	ರೈತರಿಗೆ ಪ್ರೋತ್ಸಾಹಧನ	1750.00
	<b>ಒಟ್ಟು</b>	<b>9000.00</b>

ಇ. ಕಡಲೆ -ಯಾಂತ್ರೀಕೃತ /ಕೂರಿಗೆ ಬಿತ್ತನೆ ಗುಚ್ಚ ಪ್ರಾತ್ಯಕ್ಷಿಕೆ :

ಕ್ರ. ಸಂ.	ಪ್ರೇರಕಗಳ ವಿವರ	ಪ್ರತಿ ಹೆಕ್ಟೇರ್‌ಗೆ ವೆಚ್ಚ (ರೂ.ಗಳಲ್ಲಿ)
1.	ಬಿತ್ತನೆ ಬೀಜ-50 ಕಿ.ಗ್ರಾಂ (ಗರಿಷ್ಠ ಮೊತ್ತ)	2000.00
2.	ಬೀಜೋಪಚಾರ ಔಷಧಿ	500.00
3.	ಲಘು ಪೋಷಕಾಂಶಗಳು	500.00
4.	ಎಲೆಗಳ ಮೇಲೆ ಪೋಷಕಾಂಶಗಳ ಸಿಂಪರಣೆ	500.00
5.	ಸಮಗ್ರ ಪೀಡೆ ನಿರ್ವಹಣೆ	2000.00
6.	ಉಪಕರಣಗಳ ಬಾಡಿಗೆ ಸೇವಾ ವೆಚ್ಚಗಳು	1500.00
7.	ಅ. ಕ್ಷೇತ್ರೋತ್ಸವ/ರೈತರ ಗೋಷ್ಠಿ (100 ಹೆಕ್ಟೇರ್ ಗುಚ್ಚಕ್ಕೆ ತಗಲುವ ಒಟ್ಟು ವೆಚ್ಚ ರೂ.25000/-)	250.00
	ಆ. ಪ್ರಚಾರ *	250.00
	ಇ. ವಿಜ್ಞಾನಿಗಳ /ಕೇಂದ್ರ ಸರ್ಕಾರದ ಅಧಿಕಾರಿಗಳ/ಯೋಜನೆ ಉಸ್ತುವಾರಿ ತಂಡ/ರಾಜ್ಯ ಸರ್ಕಾರದ ಅಧಿಕಾರಿಗಳ ಭೇಟಿಗೆ ಟ್ಯಾಕ್ಸಿ ಬಾಡಿಗೆ ಮತ್ತು ಪೆಟ್ರೋಲ್ ವೆಚ್ಚಕ್ಕೆ(ಯಾವುದೇ ರೀತಿಯ ಪ್ರವಾಸ/ತುಟ್ಟಿ ಭತ್ಯೆ ಹೊರತುಪಡಿಸಿ) ಪ್ರತಿ ಭೇಟಿಗೆ	300.00
8.	ರೈತರಿಗೆ ಪ್ರೋತ್ಸಾಹಧನ	1200.00
	<b>ಒಟ್ಟು</b>	<b>9000.00</b>

ಈ. ಹೆಸರು/ಉದ್ದ/ದ್ವಿಧನ-ಅಂತರ ಬೆಳೆ(ನೆಲಗಡಲೆ/ರಾಗಿ) ಗುಚ್ಚ ಪ್ರಾತ್ಯಕ್ಷಿಕೆ :

ಕ್ರ. ಸಂ.	ಪ್ರೇರಕಗಳ ವಿವರ	ಪ್ರತಿ ಹೆಕ್ಟೇರ್‌ಗೆ ವೆಚ್ಚ (ರೂ.ಗಳಲ್ಲಿ)
1.	ಬಿತ್ತನೆ ಬೀಜ (ರೂ. ಗರಿಷ್ಠ ಮಿತಿ)	1200.00
2.	ಬೀಜೋಪಚಾರ ಔಷಧಿ	500.00
3.	ಲಘು ಪೋಷಕಾಂಶಗಳು	500.00
4.	ಎಲೆಗಳ ಮೇಲೆ ಪೋಷಕಾಂಶಗಳ ಸಿಂಪರಣೆ	500.00
5.	ಸಮಗ್ರ ಪೀಡೆ ನಿರ್ವಹಣೆ	2000.00
6.	ಉಪಕರಣಗಳ ಬಾಡಿಗೆ ಸೇವಾ ವೆಚ್ಚಗಳು	1500.00
7.	ಅ. ಕ್ಷೇತ್ರೋತ್ಸವ/ರೈತರ ಗೋಷ್ಠಿ (100 ಹೆಕ್ಟೇರ್ ಗುಚ್ಚಕ್ಕೆ ತಗಲುವ ಒಟ್ಟು ವೆಚ್ಚ ರೂ.25000/-)	250.00
	ಆ. ಪ್ರಚಾರ *	250.00
	ಇ. ವಿಜ್ಞಾನಿಗಳ /ಕೇಂದ್ರ ಸರ್ಕಾರದ ಅಧಿಕಾರಿಗಳ/ಯೋಜನೆ ಉಸ್ತುವಾರಿ ತಂಡ/ರಾಜ್ಯ ಸರ್ಕಾರದ ಅಧಿಕಾರಿಗಳ ಭೇಟಿಗೆ ಟ್ಯಾಕ್ಸಿ ಬಾಡಿಗೆ ಮತ್ತು ಪೆಟ್ರೋಲ್ ವೆಚ್ಚಕ್ಕೆ(ಯಾವುದೇ ರೀತಿಯ ಪ್ರವಾಸ/ತುಟ್ಟಿ ಭತ್ಯೆ ಹೊರತುಪಡಿಸಿ) ಪ್ರತಿ ಭೇಟಿಗೆ	300.00
8.	ರೈತರಿಗೆ ಪ್ರೋತ್ಸಾಹಧನ	2000.00
	<b>ಒಟ್ಟು</b>	<b>9000.00</b>

ಸ್ಥಳೀಯ ಪ್ರೇರಕಗಳು: ಭತ್ತದ ಬದುಕಿನ ಮೆಲೆ ತೋಗರಿ ಬೆಳೆಯ ಗುಚ್ಚ ಪ್ರಾತ್ಯಕ್ಷಿಕೆ:

ಕ್ರ. ಸಂ.	ಪ್ರೇರಕಗಳ ವಿವರ	ಪ್ರತಿ ಹೆಕ್ಟೇರ್‌ಗೆ ವೆಚ್ಚ (ರೂ.ಗಳಲ್ಲಿ)
1.	ತೋಗರಿ ಬೀಜ ಮತ್ತು ಬೀಜೋಪಚಾರ ಔಷಧಿ	150.00
2.	ಬಿತ್ತನೆ	500.00
3.	ಸಮಗ್ರ ಪೋಷಕಾಂಶಗಳು ಮತ್ತು ಪಿಡೆ ನಿರ್ವಹಣೆ	350.00
4.	ರೈತರಿಗೆ ಪ್ರೋತ್ಸಾಹಧನ	1000.00
	<b>ಒಟ್ಟು ಮೊತ್ತ</b>	<b>2000.00</b>

2. ಬೆಳೆ ಪದ್ಧತಿ ಆಧಾರಿತ ಪ್ರಾತ್ಯಕ್ಷಿಕೆಗಳು (ಎನ್.ಎಫ್.ಎಸ್.ಎಂ-ಅಕ್ಕಿ ಮತ್ತು ದ್ವಿದಳಧಾನ್ಯ ಕಾರ್ಯಕ್ರಮ)

ಅ. ಭತ್ತದ ಕಟಾವಿನ ನಂತರ ಕಡಲೆ ಬೆಳೆ ಪ್ರಾತ್ಯಕ್ಷಿಕೆ

ಕ್ರ. ಸಂ.	ಪ್ರೇರಕಗಳ ವಿವರ	ಪ್ರತಿ ಹೆಕ್ಟೇರ್‌ಗೆ ವೆಚ್ಚ (ರೂ.ಗಳಲ್ಲಿ)
ಕಡಲೆ		
1.	ಬೀಜ-60 ಕಿ.ಗ್ರಾಂ( ರೂ.50/ಕಿ.ಗ್ರಾಂ.)	3000.00
2.	ಬೀಜೋಪಚಾರ ಔಷಧಿ	200.00
3.	ಜೈವಿಕ ಗೊಬ್ಬರ	300.00
4.	ಸಮಗ್ರ ಪಿಡೆ ನಿರ್ವಹಣೆ	1500.00
5.	ರೈತರಿಗೆ ಪ್ರೋತ್ಸಾಹಧನ	2000.00
6.	ಪ್ರಚಾರ *, ಕ್ಷೇತ್ರೋತ್ಸವ ಮತ್ತು ಇತರೆ ವೆಚ್ಚ	500.00
	<b>ಉಪ ಮೊತ್ತ</b>	<b>7500.00</b>

ಆ. ಭತ್ತದ ಕಟಾವಿನ ನಂತರ ಅಲಸಂದೆ/ಹೆಸರು/ಉದ್ದು ಅನುಕ್ರಮ ಬೆಳೆ ಪ್ರಾತ್ಯಕ್ಷಿಕೆ

ಕ್ರ. ಸಂ.	ಪ್ರೇರಕಗಳ ವಿವರ	ಪ್ರತಿ ಹೆಕ್ಟೇರ್‌ಗೆ ವೆಚ್ಚ (ರೂ.ಗಳಲ್ಲಿ)
ಅಲಸಂದೆ/ಹೆಸರು/ಉದ್ದು ಅನುಕ್ರಮ ಬೆಳೆ ಪ್ರಾತ್ಯಕ್ಷಿಕೆ		
1.	ಬೀಜ- 15 ಕಿ.ಗ್ರಾಂ( ರೂ.100/ಕಿ.ಗ್ರಾಂ.)	1500.00
2.	ಬೀಜೋಪಚಾರ ಔಷಧಿ	200.00
3.	ಜೈವಿಕ ಗೊಬ್ಬರ ಮತ್ತು ಲಘು ಪೋಷಕಾಂಶಗಳು	700.00
4.	ಸಮಗ್ರ ಪಿಡೆ ನಿರ್ವಹಣೆ	1800.00
5.	ರೈತರಿಗೆ ಪ್ರೋತ್ಸಾಹಧನ	2500.00
6.	ಪ್ರಚಾರ *, ಕ್ಷೇತ್ರೋತ್ಸವ ಮತ್ತು ಇತರೆ ವೆಚ್ಚ	800.00
	<b>ಉಪ ಮೊತ್ತ</b>	<b>7500.00</b>

ಎನ್.ಎಫ್.ಎಸ್.ಎಂ-ಒರಟು ಧಾನ್ಯಗಳು: ಮುಸುಕಿನ ಜೋಳ -ದ್ವಿದಳಧಾನ್ಯಗಳ ಅಂತರ ಬೆಳೆ ಪ್ರಾತ್ಯಕ್ಷಿಕೆ:

ಕ್ರ.ಸಂ	ಪ್ರೇರಕಗಳ ವಿವರ	ಪ್ರತಿ ಹೆಕ್ಟೇರ್‌ಗೆ ವೆಚ್ಚ (ರೂ.ಗಳಲ್ಲಿ)
1	ಅಂತರ ಬೆಳೆ ದ್ವಿದಳ ಧಾನ್ಯಗಳ ಬೀಜ/(ಗರಿಷ್ಠ ಮಿತಿ)	700.00
2	ಸಿಟಿ ಕಾಂಪೋಸ್ಟ್/ ಎರೆಹುಳುಗೊಬ್ಬರ	1200.00
3	ಲಘು ಪೋಷಕಾಂಶಗಳು	600.00
4	ಜೈವಿಕ ಗೊಬ್ಬರಗಳು	200.00
5	ಸಸ್ಯ ಸಂರಕ್ಷಣೆ	750.00
6	ಪ್ರಚಾರ *, ಕ್ಷೇತ್ರೋತ್ಸವ ಮತ್ತು ಇತರೆ ವೆಚ್ಚ	800.00
7	ರೈತರಿಗೆ ಪ್ರೋತ್ಸಾಹಧನ	750.00
	<b>ಒಟ್ಟು</b>	<b>5000.00</b>

ಎನ್.ಎಫ್.ಎಸ್.ಎಂ-ನ್ಯೂಟ್ರಿಷಿರಿಧಾನ್ಯಗಳು:

ರಾಗಿ, ಜೋಳ, ಸಜ್ಜೆ & ಇತರೆ ಸಿರಿ ಧಾನ್ಯಗಳ ಪ್ರಾತ್ಯಕ್ಷಿಕೆಗಳು :

ಕ್ರ.ಸಂ	ಪ್ರೇರಕಗಳ ವಿವರ	ಪ್ರತಿ ಹೆಕ್ಟೇರ್‌ಗೆ ವೆಚ್ಚ (ರೂ.ಗಳಲ್ಲಿ)
1	ಬಿತ್ತನೆ ಬೀಜ(ರಾಗಿ, ಜೋಳ, ಸಜ್ಜೆ & ಇತರೆ ತೃಣ ಧಾನ್ಯಗಳು)	750.00
2	ಅಂತರ ಬೆಳೆ ದ್ವಿದಳ ಧಾನ್ಯಗಳ ಬೀಜ	700.00
3	ದ್ವಿದಳ ಧಾನ್ಯಗಳ ಬೀಜೋಪಚಾರ ಔಷಧಿ	250.00
4	ಸಿಟಿ ಕಾಂಪೋಸ್ಟ್/ ಎರೆಹುಳುಗೊಬ್ಬರ	1200.00
5	ಲಘು ಪೋಷಕಾಂಶಗಳು	600.00
6	ಜೈವಿಕ ಗೊಬ್ಬರಗಳು	200.00
7	ಸಸ್ಯ ಸಂರಕ್ಷಣೆ	750.00
8	ಪ್ರಚಾರ *, ಕ್ಷೇತ್ರೋತ್ಸವ ಮತ್ತು ಇತರೆ ವೆಚ್ಚ	800.00
9	ರೈತರಿಗೆ ಪ್ರೋತ್ಸಾಹಧನ	750.00
	<b>ಒಟ್ಟು</b>	<b>6000.00</b>

\* ಸೂಚನೆ: ಪ್ರಚಾರ ಘಟಕದಡಿ ರೂ.250/ಹೆ ತಾಂತ್ರಿಕ ಉತ್ತೇಜಕರಿಗೆ ಪ್ರೋತ್ಸಾಹಧನ ನೀಡಲು  
ವಿನಿಯೋಗಿಸುವುದು.

**ಅನುಬಂಧ-5 ಅ**

**2018-19 ನೇ ಸಾಲಿನ ರಾಷ್ಟ್ರೀಯ ಅಪಾರ ಭದ್ರತಾ ಅಭಿವೃದ್ಧಿ - ಅಕ್ಕಿ ಯೋಜನೆಯಡಿ ಮುಂಗಾವ ಪಂಗಾಮಿನ ಬೆಲ್ಲಾಪಾರ ಕಾರ್ಯಕ್ರಮ**  
(ಅರ್ಥಿಕ: ಅಕ್ಕಿ, ದಂ.ಗಳಲ್ಲಿ)

**ಮುಂಗಾವ ಪಂಗಾಮಿನಲ್ಲಿ ಸುಧಾರಿತ ತಾಂತ್ರಿಕತೆಗಳ ಗುಣ್ಯ ಪ್ರಾತ್ಯಕ್ಷಿಕೆಗಳು (100 ಹೆ. ಪ್ರದೇಶದ ಒಂದು ಗುಣ್ಯ) ಭೌತಿಕ ಹೆಕ್ಟೇರ್, ಗುಣ್ಯ-೦.೦೫, ಅರ್ಥಿಕ: ದಂ.ಲಕ್ಷಗಳಲ್ಲಿ**

**ಅಕ್ಕಿ ಬೆಳವಣಿಗೆ SKI ಪ್ರಾತ್ಯಕ್ಷಿಕೆ (ದಂ.90000/ಹೆ)**

**ಅಕ್ಕಿ ಬೆಳವಣಿಗೆ ಯಾಂತ್ರಿಕತೆ ನಾಟಿ ಪ್ರಾತ್ಯಕ್ಷಿಕೆ (ದಂ.90000/ಹೆ)**

**ಛತ್ತೇಡ ನೇರ ಮತ್ತಿನ ಪ್ರಾತ್ಯಕ್ಷಿಕೆ (ದಂ.40000/ಹೆ)**  
**(ಶಿಬಿರಿಸಿ ಮೂಲಕ)**

ಕ್ರಮ ಸಂಖ್ಯೆ	ಗುಂ	ಯಂತ್ರ ಬಾಡಿಗೆ	ಯಂತ್ರ ಬಾಡಿಗೆ (ದಂ.150/ಹೆ)	ಯಂತ್ರ ಬಾಡಿಗೆ (ದಂ.150/ಹೆ)	ಯಂತ್ರ ಬಾಡಿಗೆ (ದಂ.150/ಹೆ)	ಯಂತ್ರ ಬಾಡಿಗೆ (ದಂ.150/ಹೆ)	ಯಂತ್ರ ಬಾಡಿಗೆ (ದಂ.150/ಹೆ)	ಯಂತ್ರ ಬಾಡಿಗೆ (ದಂ.150/ಹೆ)	ಯಂತ್ರ ಬಾಡಿಗೆ (ದಂ.150/ಹೆ)	ಅಕ್ಕಿ ಬೆಳವಣಿಗೆ -			ಅಕ್ಕಿ ಬೆಳವಣಿಗೆ -			ಅರ್ಥಿಕ	ಅರ್ಥಿಕ	ಅರ್ಥಿಕ									
										ಯಂತ್ರ ಬಾಡಿಗೆ (ದಂ.150/ಹೆ)	ಯಂತ್ರ ಬಾಡಿಗೆ (ದಂ.150/ಹೆ)	ಯಂತ್ರ ಬಾಡಿಗೆ (ದಂ.150/ಹೆ)	ಯಂತ್ರ ಬಾಡಿಗೆ (ದಂ.150/ಹೆ)	ಯಂತ್ರ ಬಾಡಿಗೆ (ದಂ.150/ಹೆ)	ಯಂತ್ರ ಬಾಡಿಗೆ (ದಂ.150/ಹೆ)				ಯಂತ್ರ ಬಾಡಿಗೆ (ದಂ.150/ಹೆ)	ಯಂತ್ರ ಬಾಡಿಗೆ (ದಂ.150/ಹೆ)	ಯಂತ್ರ ಬಾಡಿಗೆ (ದಂ.150/ಹೆ)	ಯಂತ್ರ ಬಾಡಿಗೆ (ದಂ.150/ಹೆ)	ಯಂತ್ರ ಬಾಡಿಗೆ (ದಂ.150/ಹೆ)	ಯಂತ್ರ ಬಾಡಿಗೆ (ದಂ.150/ಹೆ)	ಯಂತ್ರ ಬಾಡಿಗೆ (ದಂ.150/ಹೆ)	ಯಂತ್ರ ಬಾಡಿಗೆ (ದಂ.150/ಹೆ)	ಯಂತ್ರ ಬಾಡಿಗೆ (ದಂ.150/ಹೆ)
1	ಬೆಲ್ಲಾಪಾರ	3200	32	128.00	62.40	17.60	48.80	400	4	36.00	7.80	6.00	51	6.02	6.00	3.20	7.00	100	1	9.00	0.39	1.50	13	1.50	3.06	0.80	1.75
2	ಬೆಲ್ಲಾಪಾರ ಕನ್ನಡ	100	1	4.00	1.95	0.55	1.50	100	1	9.00	1.95	1.50	13	1.53	1.50	0.80	1.75	0	0	0.00	0.00	0.00	0	0.00	0.00	0.00	0.00
3	ಪಾಪನೂರು	1500	15	60.00	29.25	8.25	22.50	200	2	18.00	3.90	3.00	25	2.95	3.00	1.60	3.50	0	0	0.00	0.00	0.00	0	0.00	0.00	0.00	0.00
4	ಅನಂತನಗೌಡ	500	5	20.00	9.75	2.75	7.50	200	2	18.00	3.90	3.00	25	2.90	3.00	1.60	3.50	0	0	0.00	0.00	0.00	0	0.00	0.00	0.00	0.00
5	ಲಾಂಚಿ	100	1	4.00	1.95	0.55	1.50	100	1	9.00	1.95	1.50	13	1.53	1.50	0.80	1.75	0	0	0.00	0.00	0.00	0	0.00	0.00	0.00	0.00
6	ಲಾಂಚಿ ಕನ್ನಡ	1000	10	40.00	19.50	5.50	15.00	250	3	22.50	4.88	3.75	32	3.78	3.75	2.00	4.38	0	0	0.00	0.00	0.00	0	0.00	0.00	0.00	0.00
7	ಯಾಸವಿ	348	3	13.92	6.79	1.91	5.22	100	1	9.00	1.95	1.50	13	1.53	1.50	0.80	1.75	0	0	0.00	0.00	0.00	0	0.00	0.00	0.00	0.00
	ಒಟ್ಟು	6748	67	269.92	131.59	37.11	101.22	1350	14	121.50	26.33	20.25	172	20.25	20.25	10.80	23.63	100	1	9.00	0.39	1.50	13	1.50	3.06	0.80	1.75

ಸೂಚನೆ: 1. ಪ್ರಾತ್ಯಕ್ಷಿಕೆಯ ಸಾರಾಂಶವನ್ನು ಸರ್ಕಾರಿ ವೆಬ್‌ಸೈಟ್ನಲ್ಲಿ ಹಾಕಲಾಗುವುದು. CHSC ಮೂಲಕ ಛತ್ತೇಡಾಭಿಮಾನಿಗಳನ್ನು ಸುಧಾರಿಸುವುದು.  
2. \* ಪ್ರದೇಶ ಕುಳಿತುಕೊಂಡು ದಂ.150/ಹೆ 1950/ಹೆ ಅಕ್ಕಿ ಬೆಳವಣಿಗೆಯನ್ನು ಚಳಿಗಾಲದಲ್ಲಿ ಪ್ರಾತ್ಯಕ್ಷಿಕೆ ದಂ.250/ಹೆ ತಾಂತ್ರಿಕತೆಗಳನ್ನು ಪ್ರಾತ್ಯಕ್ಷಿಕೆ ಮಾಡುವುದು.

ಪುಟ-2																	
ಮುಂಗಾರು ಹಂಗಾಮಿನಲ್ಲಿ ಸುಧಾರಿತ ತಾಂತ್ರಿಕತೆಗಳ ಗುಚ್ಛ ಪ್ರಾತ್ಯಕ್ಷಿಕೆಗಳು (100 ಹೆ. ಪ್ರದೇಶದ ಒಂದು ಗುಚ್ಛ) ಫೌತಿಕ: ಹೆಕ್ಟೇರ್, ಗುಚ್ಛ-ಸಂಖ್ಯೆ ಅರ್ಥಿಕ:																	
ಒತ್ತಡ ಸಹಜವುತ (ಬರ ನರೂರಫ) ತಳ ಪ್ರಾತ್ಯಕ್ಷಿಕೆ ದೂ.9000/ಹೆ ಕೃಷಿ-ರಾಯಚೂರು ಒಟ್ಟು ಸಹಯೋಗದೊಂದಿಗೆ																	
ಕ್ರ.ಸಂ	ಬಿಲ್ಡ	ಗುರಿ		ಬಿತ್ತನೆ ಬೀಜ, ಬೀಜೋಪಚಾರ (ದೂ. 1950/ಹೆ)	ಸ.ಪೂರ.ನಿ - ದೂ.1500 /ಹೆ. (ಕೃಷಿ ಸುಸ್ಥೆ-ದೂ. 1000/ಹೆ.	ಸ.ಪಿ.ನಿ-ಗುಚ್ಛ ಪ್ರದೇಶದಲ್ಲಿ ಸೋಲಾರ್ ಬೀಜು ಬೀಜ ಅಳವಡಿಸುವುದು (ದೂ. 11800 ಪ್ರತಿ ಬೀಜ)	ಯಂತ್ರೋಪಕರಣ ಬಾಡಿಗೆ (ದೂ. 1500/ಹೆ)	ಪುಷ್ಕಾರ * ಧನ (ದೂ. 800/ಹೆ)	ಪುಷ್ಕಾರ * ಧನ (ದೂ. 1750/ಹೆ)	ಒಟ್ಟು ಗುರಿ			ವಿ.ಫಾ.ಯೋ		ಗಿ.ಉ.ಯೋ		
		ಫೌತಿಕ	ಗುಚ್ಛ ಸಂ							ಅರ್ಥಿಕ	ಫೌತಿಕ	ಅರ್ಥಿಕ	ಫೌತಿಕ	ಅರ್ಥಿಕ			
1	ಬೆಳಗಾವಿ	0	0	0.00	0.00	0	0.00	0.00	0.00	37	173.0	2774.0	129.1	668.9	31.9	257.2	12.0
2	ದಕ್ಷಿಣ ಕನ್ನಡ	0	0	0.00	0.00	0	0.00	0.00	0.00	2	13.0	186.1	12.1	0.0	0.0	13.9	0.9
3	ತಾವೇರಿ	0	0	0.00	0.00	0	0.00	0.00	0.00	17	78.0	1256.0	57.0	325.9	15.6	118.2	5.4
4	ಶಿವಮೊಗ್ಗ	0	0	0.00	0.00	0	0.00	0.00	0.00	7	38.0	531.3	28.8	120.1	6.5	48.7	2.6
5	ಉಡುಪಿ	0	0	0.00	0.00	0	0.00	0.00	0.00	2	13.0	186.1	12.1	0.0	0.0	13.9	0.9
6	ಉತ್ತರ ಕನ್ನಡ	0	0	0.00	0.00	0	0.00	0.00	0.00	13	62.5	948.8	47.4	214.4	10.7	86.9	4.3
7	ಯಾವನಗಿರಿ	176	2	15.84	3.43	2.68	22	2.60	1.41	6	38.8	473.6	29.4	107.0	6.6	43.4	2.7
	ಒಟ್ಟು	176	2	15.84	3.43	2.68	22	2.60	1.41	84	416.26	6355.77	315.95	1436.24	71.38	581.99	28.93

ಪುಟ-3															
ಕ್ರ.ಸಂ	ಬಿಲ್ಲ	ಸಂಕರಣ/ಅಧಿಕ ಇಳುವರಿ ತರಗತಿ ಬಿಲ್ಲಗಳ ವಿವರಣೆ													
		10 ವರ್ಷಗಳಿಗಿಂತ ಮೇಲ್ಪಟ್ಟ ಅಧಿಕ ಇಳುವರಿ ತರಗತಿ ದೂ.10000/ಕ್ವಂ.			10 ವರ್ಷಗಳಿಗಿಂತ ಅಧಿಕ ಇಳುವರಿ ತರಗತಿ ದೂ.2000/ಕ್ವಂ.			ಒಟ್ಟು ಬಿಲ್ಲು ಬಿಲ್ಲ			ಒಟ್ಟು ಬಿಲ್ಲು ಬಿಲ್ಲ				
ಕ್ರ.ಸಂ	ಬಿಲ್ಲ	ಗುರಿ		ಗುರಿ		ಒಟ್ಟು ಗುರಿ		ಸಾಮಾನ್ಯ		ವಿ.ಪ್ರ.ಯೋಜನೆ		ಒಟ್ಟು ಬಿಲ್ಲು ಬಿಲ್ಲ			
		ಘೌತಿಕ	ಅಧಿಕ	ಘೌತಿಕ	ಅಧಿಕ	ಘೌತಿಕ	ಅಧಿಕ	ಘೌತಿಕ	ಅಧಿಕ	ಘೌತಿಕ	ಅಧಿಕ	ಘೌತಿಕ	ಅಧಿಕ		
1	ಬೆಳಗಾವಿ	5	0.50	100	1.00	200	4.00	305	5.50	198	3.67	86	1.45	21	0.38
2	ದಕ್ಷಿಣ ಕನ್ನಡ	0	0.00	100	1.00	100	2.00	200	3.00	186	2.79	0	0.00	14	0.21
3	ಹಾವೇರಿ	5	0.50	100	1.00	200	4.00	305	5.50	231	4.17	52	0.94	21	0.38
4	ಶಿವಮೊಗ್ಗ	35	3.50	700	7.00	1575	31.50	2310	42.00	1732	31.62	417	7.46	161	2.92
5	ಉಡುಪಿ	0	0.00	100	1.00	25	0.50	125	1.50	116	1.40	0	0.00	9	0.10
6	ಉತ್ತರ ಕನ್ನಡ	0	0.00	700	7.00	1500	30.00	2200	37.00	1670	28.08	377	6.35	153	2.57
7	ಯಾದಗಿರಿ	5	0.50	500	5.00	1000	20.00	1505	25.50	1142	19.35	258	4.37	105	1.77
ಒಟ್ಟು		50	5.00	2300	23.00	4600	92.00	6950	120.00	5276	91.09	1191	20.57	483	8.34

ಪುಟ-4

ಕ್ರ.ಸಂ	ಬದ್ಧ	ಸ್ವ. ಸಂಯೋಜನೆ		ಛೇದನ ಒಕ್ಕಣೆ		ಛೇದನ ಒಕ್ಕಣೆ		ಛೇದನ ಒಕ್ಕಣೆ		ಛೇದನ ಒಕ್ಕಣೆ		ಛೇದನ ಒಕ್ಕಣೆ		ಛೇದನ ಒಕ್ಕಣೆ		ಛೇದನ ಒಕ್ಕಣೆ		ಛೇದನ ಒಕ್ಕಣೆ							
		ಛೇದನ ಒಕ್ಕಣೆ	ಛೇದನ ಒಕ್ಕಣೆ	ಛೇದನ ಒಕ್ಕಣೆ	ಛೇದನ ಒಕ್ಕಣೆ	ಛೇದನ ಒಕ್ಕಣೆ	ಛೇದನ ಒಕ್ಕಣೆ	ಛೇದನ ಒಕ್ಕಣೆ	ಛೇದನ ಒಕ್ಕಣೆ	ಛೇದನ ಒಕ್ಕಣೆ	ಛೇದನ ಒಕ್ಕಣೆ	ಛೇದನ ಒಕ್ಕಣೆ	ಛೇದನ ಒಕ್ಕಣೆ	ಛೇದನ ಒಕ್ಕಣೆ	ಛೇದನ ಒಕ್ಕಣೆ	ಛೇದನ ಒಕ್ಕಣೆ	ಛೇದನ ಒಕ್ಕಣೆ	ಛೇದನ ಒಕ್ಕಣೆ	ಛೇದನ ಒಕ್ಕಣೆ	ಛೇದನ ಒಕ್ಕಣೆ					
1	ಬೆಳಗಾವಿ	2000	10.00	325	1.63	2325	11.63	1618	8.10	545	2.72	162	0.81	0	0.00	20	15.00	20	15.00	15	11.25	4	3.00	1	0.75
2	ದಕ್ಷಿಣ ಕನ್ನಡ	750	3.75	100	0.50	850	4.25	791	3.95	0	0.00	59	0.30	0	0.00	10	7.50	10	7.50	8	6.00	1	0.75	1	0.75
3	ಹಾವೇರಿ	1800	9.00	300	1.50	2100	10.50	1431	7.16	523	2.61	146	0.73	0	0.00	10	7.50	10	7.50	7	5.25	2	1.50	1	0.75
4	ಶಿವಮೊಗ್ಗ	3000	15.00	2525	12.63	5525	27.63	4193	20.97	948	4.74	384	1.92	0	0.00	20	15.00	20	15.00	15	11.25	4	3.00	1	0.75
5	ಉಡುಪಿ	750	3.75	200	1.00	950	4.75	884	4.42	0	0.00	66	0.33	0	0.00	12	9.00	12	9.00	10	7.50	1	0.75	1	0.75
6	ಉತ್ತರ ಕನ್ನಡ	2800	14.00	300	1.50	3100	15.50	2353	11.76	532	2.66	215	1.08	0	0.00	15	11.25	15	11.25	11	8.25	3	2.25	1	0.75
7	ಯಾವನಗಿರಿ	2000	10.00	250	1.25	2250	11.25	1708	8.54	386	1.93	156	0.78	0	0.00	12	9.00	12	9.00	9	6.75	2	1.50	1	0.75
	ಒಟ್ಟು	13100	65.50	4000	20.00	17100	85.50	12978	64.90	2933	14.66	1188	5.94	0	0.00	99	74.25	99	74.25	75	56.25	17	12.75	7	5.25



ಕ್ರ.ಸಂ	ಜಿಲ್ಲೆ	ಪುಟ-5																								
		ಪಂಚ್ ಸೆಟ್ (ಪ್ರತಿ ಉಪಕರಣಕ್ಕೆ ರೂ. 10000)-ಅಥವಾ ಶೇ. 50 ರಷ್ಟು ಸಹಾಯಧನ ಇದರಲ್ಲಿ ಯಾವುದು ಕನಿಷ್ಠವೋ ಅದು)		ಜಿ.ಉ.ಯೋ		ವಿ.ಫಾ.ಯೋ		ಸಾಮಾನ್ಯ		ಸಾಮಾನ್ಯ		ವಿ.ಫಾ.ಯೋ		ಜಿ.ಉ.ಯೋ		ಜಿ.ಉ.ಯೋ		ವಿ.ಫಾ.ಯೋ		ಉತ್ತರ						
		ಗುರು	ಘಟಕ	ಘಟಕ	ಘಟಕ	ಘಟಕ	ಘಟಕ	ಘಟಕ	ಘಟಕ	ಘಟಕ	ಘಟಕ	ಘಟಕ	ಘಟಕ	ಘಟಕ	ಘಟಕ	ಘಟಕ	ಘಟಕ	ಘಟಕ	ಘಟಕ	ಘಟಕ	ಘಟಕ	ಘಟಕ				
1	ಬೆಳಗಾವಿ	20	2.00	16	1.60	3	0.30	1	0.10	1	0.10	6	0.21	200	4.00	135	2.69	51	1.03	14	0.28	211.34	156.38	40.40	14.34	0.21
2	ದಕ್ಷಿಣ ಕನ್ನಡ	10	1.00	7	0.70	1	0.10	2	0.20	2	0.20	7	0.25	100	2.00	93	1.86	0	0.00	7	0.14	31.00	27.40	0.85	2.50	0.25
3	ತಾವೇರಿ	10	1.00	7	0.70	2	0.20	1	0.10	1	0.10	8	0.28	50	1.00	21	0.42	26	0.51	3	0.07	103.78	74.68	21.36	7.45	0.28
4	ಶಿವಮೊಗ್ಗ	20	2.00	16	1.60	3	0.30	1	0.10	1	0.10	22	0.77	1000	20.00	759	15.18	172	3.43	70	1.39	145.40	109.46	25.44	9.72	0.77
5	ಉರುಪಿ	0	0.00	0	0.00	0	0.00	0	0.00	0	0.00	10	0.35	100	2.00	93	1.86	0	0.00	7	0.14	30.60	27.27	0.75	2.23	0.35
6	ಉತ್ತರ ಕನ್ನಡ	30	3.00	23	2.30	5	0.50	2	0.20	2	0.20	18	0.63	80	1.60	61	1.21	14	0.27	6	0.11	131.48	99.05	22.75	9.05	0.63
7	ಯಾದಗಿರಿ	10	1.00	7	0.70	2	0.20	1	0.10	1	0.10	5	0.18	250	5.00	190	3.80	43	0.86	17	0.35	90.69	68.56	15.51	6.45	0.18
	ಒಟ್ಟು	100	10.00	76	7.60	16	1.60	8	0.80	8	0.80	76	2.66	1780	35.60	1351	27.02	305	6.10	124	2.47	744.27	562.81	127.06	51.74	2.66

ಸೂಚನೆ: ಪಂಚ್ ಸೆಟ್ ಗಣನು ಕೃಷಿ ಉತ್ಪಾದನೆಯ ಸಹಾಯಧನವನ್ನು ಉಪಯೋಗಿಸಲು ಮಾತ್ರ ವಿತರಿಸಲು ಅವಕಾಶವಿರುವುದು.

ಕ್ರ.ಸಂ	ಆಯ್ಕೆಗಳು	ಅನುಬಂಧ-5 ಆ																					
		ನಂ	ಲಾಭಿ	ಲಾಭಿ	ಲಾಭಿ	ಲಾಭಿ	ಲಾಭಿ	ಲಾಭಿ	ಲಾಭಿ	ಲಾಭಿ	ಲಾಭಿ	ಲಾಭಿ	ಲಾಭಿ										
2018-19 ನೇ ಸಾಲಿನ ವ್ಯಾಪ್ತಿಯ ಆದಾಯ ಅಭಿಯಾನ - ಅಭಿವೃದ್ಧಿ ಯೋಜನೆಯಡಿ ಒಂದೇ ಹಂತದಲ್ಲಿನ ಅಭಿಯಾನ (ಆಯ್ಕೆ: ಲಕ್ಷ ರೂ.ಗಳಲ್ಲಿ)		ಒಟ್ಟು ಒಳ ಕಡುವಿನ ನಂತರ ಆದಾಯವು																					
ಒಟ್ಟು ಒಳ ಕಡುವಿನ ನಂತರ ಆದಾಯವು		ಒಟ್ಟು ಒಳ ಕಡುವಿನ ನಂತರ ಆದಾಯವು																					
ಒಟ್ಟು ಒಳ ಕಡುವಿನ ನಂತರ ಆದಾಯವು		ಒಟ್ಟು ಒಳ ಕಡುವಿನ ನಂತರ ಆದಾಯವು																					
1	ಭೂಮಿ	2	15.00	6.40	0.60	25	2.95	3.00	1.00	4.00	0	0	0.00	0.00	0.00	0	0	0.00	0.00	0.00	0.00	0.00	
2	ವ್ಯವಸ್ಥೆ ಕಟ್ಟಡ	0	0.00	0.00	0.00	0	0.00	0.00	0.00	0.00	0	0	0.00	0.00	0.00	0	0	0.00	0.00	0.00	0.00	0.00	
3	ವಾಹನ	4	30.00	12.80	1.20	51	6.00	6.00	2.00	8.00	200	2	15.00	3.40	4.40	25	3.00	3.00	1.60	5.00	5.00	5.00	
4	ಫಿಷರೀಸ್	0	0.00	0.00	0.00	0	0.00	0.00	0.00	0.00	0	0	0.00	0.00	0.00	0	0.00	0.00	0.00	0.00	0.00	0.00	
5	ಉಪಕರಣ	0	0.00	0.00	0.00	0	0.00	0.00	0.00	0.00	0	0	0.00	0.00	0.00	0	0.00	0.00	0.00	0.00	0.00	0.00	
6	ಉಪಕರಣ	0	0.00	0.00	0.00	0	0.00	0.00	0.00	0.00	0	0	0.00	0.00	0.00	0	0.00	0.00	0.00	0.00	0.00	0.00	
7	ವಾರ್ಷಿಕ	400	4	30.00	12.80	1.20	51	6.00	6.00	2.00	8.00	0	0	0.00	0.00	0	0.00	0.00	0.00	0.00	0.00	0.00	
ಒಟ್ಟು		1000	10	75.00	32.00	3.00	127	14.95	15.00	5.00	24.00	200	2	15.00	3.40	4.40	25	3.00	3.00	1.60	5.00	5.00	5.00

1. \* ಪ್ರಕಾರ ಒಳಕಡುವು ರೂ.150/ಡ ಗಳನ್ನು ಕೊಡುವುದು, ರೂ.250/ಡ ಆಯ್ಕೆ ಲಾಭಿಗಳಿಗೆ ಕೊಡುವುದು ಮತ್ತು ರೂ. 300/ಡ ಗಳನ್ನು ಮತ್ತೊಂದು ಘಟಕದಲ್ಲಿ ಕೊಡುವುದು.

ಕ್ರ.ಸಂ	ವಿವರಣೆ	ಪುಟ-2																						
		ಭತ್ತದ ಬೆಳೆ ಕಟಾವಿನ ನಂತರ ಉದ್ದು ಬೆಳೆ ಬೆಳೆಯುವುದು							ಭತ್ತದ ಕಟಾವಿನ ನಂತರ ಅನುಕ್ರಮ ಪದ್ಧತಿಯಲ್ಲಿ ದ್ವಿಬೆಳೆ ಧಾನ್ಯ ಬೆಳೆಯುವುದು - ಒಟ್ಟು															
		ಗುಂ		ಸಮಗ್ರ ಖಜಾನೆ ನಿರ್ವಹಣೆ (ರೂ.150 000/ವೆ)		ಸ.ಹಂ.ನಿ-ಗುಂಟು ಪ್ರದೇಶದಲ್ಲಿ ಸೋಲಾರ್ ಬೆಳೆಗೆ ಬೆಲೆ ಅಳವಡಿಸುವುದು (ರೂ.11800 ಪ್ರತಿ ಬಲಗೆ)		ಜೈವಿಕ ಗೊಬ್ಬರ & ಲಘು ಮೋಷಣಿ ಯಾಂತ್ರಿಕ (ರೂ.700/ವೆ)		ಭತ್ತದ ಬೆಳೆಗೆ ಬಳಸಿದ ಖಜಾನೆ (ರೂ.1700/ವೆ)		ಪ್ರಕಾರ * ಮೈಲಾಜದ ಧನ (ರೂ. 2500/ವೆ)		ಗುಂ		ಸಾಮಾನ್ಯ		ವಿ.ಫಾಯೋ		ಗಿ.ಉ.ಯೋ				
		ಫೊಪಿತಿ	ಗುಂಟು ಸಂ	ಅರ್ಥಿಕ	ಫೊಪಿತಿ	ಅರ್ಥಿಕ	ಫೊಪಿತಿ	ಅರ್ಥಿಕ	ಫೊಪಿತಿ	ಅರ್ಥಿಕ	ಫೊಪಿತಿ	ಅರ್ಥಿಕ	ಫೊಪಿತಿ	ಅರ್ಥಿಕ	ಫೊಪಿತಿ	ಅರ್ಥಿಕ	ಫೊಪಿತಿ	ಅರ್ಥಿಕ	ಫೊಪಿತಿ	ಅರ್ಥಿಕ	ಫೊಪಿತಿ	ಅರ್ಥಿಕ		
1	ಬೆಳೆಗಾವಿ	0	0	0.00	0.00	0	0.00	0.00	0.00	0.00	0.00	0.00	0.00	200	2	15.00	11.40	152	152	34	34	2.55	14	1.05
2	ದಕ್ಷಿಣ ಕನ್ನಡ	0	0	0.00	0.00	0	0.00	0.00	0.00	0.00	0.00	0.00	0.00	0	0	0.00	0.00	0	0	0	0	0.00	0	0.00
3	ಪಾವೇರಿ	200	2	15.00	3.40	25	3.00	1.40	0.00	0.00	1.60	5.00	0.00	1000	10	75.00	56.93	759	759	171	171	12.83	70	5.25
4	ಶಿವಮೊಗ್ಗ	0	0	0.00	0.00	0	0.00	0.00	0.00	0.00	0.00	0.00	0.00	350	4	26.25	19.95	266	266	60	60	4.50	24	1.80
5	ಉಡುಪಿ	0	0	0.00	0.00	0	0.00	0.00	0.00	0.00	0.00	0.00	0.00	0	0	0.00	0.00	0	0	0	0	0.00	0	0.00
6	ಉತ್ತರ ಕನ್ನಡ	0	0	0.00	0.00	0	0.00	0.00	0.00	0.00	0.00	0.00	0.00	0	0	0.00	0.00	0	0	0	0	0.00	0	0.00
7	ಯಾದಗಿರಿ	0	0	0.00	0.00	0	0.00	0.00	0.00	0.00	0.00	0.00	0.00	400	4	30.00	22.80	304	304	69	69	5.18	27	2.03
ಒಟ್ಟು		200	2	15.00	3.40	25	3.00	1.40	0.00	0.00	1.60	5.00	0.00	1950	20	146.25	111.08	1481	1481	334	334	25.05	135	10.13

ಕ್ರ.ಸಂ	ವಿವರಣೆ	ಸಸ್ಯ ಸಂರಕ್ಷಣೆ												ಯಂತ್ರೋಪಕರಣಗಳ ಒಟ್ಟು											
		ಸಸ್ಯ ಸಂರಕ್ಷಣೆ				ಒಟ್ಟು				ಛತ್ತದ ಒಟ್ಟಣೆ				ಸಸ್ಯ ಛತ್ತಣೆ/ಛತ್ತದ				ಛತ್ತದ ಒಟ್ಟಣೆ				ಸಸ್ಯ ಛತ್ತಣೆ/ಛತ್ತದ			
		ಛತ್ತಣೆ	ಅರ್ಥಿ	ಛತ್ತಣೆ	ಅರ್ಥಿ	ಛತ್ತಣೆ	ಅರ್ಥಿ	ಛತ್ತಣೆ	ಅರ್ಥಿ	ಛತ್ತಣೆ	ಅರ್ಥಿ	ಛತ್ತಣೆ	ಅರ್ಥಿ	ಛತ್ತಣೆ	ಅರ್ಥಿ	ಛತ್ತಣೆ	ಅರ್ಥಿ	ಛತ್ತಣೆ	ಅರ್ಥಿ	ಛತ್ತಣೆ	ಅರ್ಥಿ	ಛತ್ತಣೆ	ಅರ್ಥಿ	ಛತ್ತಣೆ	ಅರ್ಥಿ
1	ಬೆಳಗಾವಿ	1500	7.50	0	0.00	1500	7.50	1139	5.69	257	1.29	104	0.52	60	24.00	0	0.00	60	24.00	46	18.40	10	4.00	4	1.60
2	ದಕ್ಷಿಣ ಕನ್ನಡ	250	1.25	0	0.00	250	1.25	190	0.95	43	0.21	17	0.09	12	4.80	0	0.00	12	4.80	11	4.40	0	0.00	1	0.40
3	ಬಾಬೇರಿ	700	3.50	0	0.00	700	3.50	531	2.66	120	0.60	49	0.24	45	18.00	0	0.00	45	18.00	34	13.60	9	3.60	2	0.80
4	ಶಿವಮೊಗ್ಗ	1000	5.00	0	0.00	1000	5.00	759	3.80	172	0.86	70	0.35	50	20.00	0	0.00	50	20.00	33	13.20	12	4.80	5	2.00
5	ಉಡುಪಿ	250	1.25	0	0.00	250	1.25	190	0.95	43	0.21	17	0.09	15	6.00	0	0.00	15	6.00	13	5.20	0	0.00	2	0.80
6	ಉತ್ತರ ಕನ್ನಡ	700	3.50	0	0.00	700	3.50	531	2.66	120	0.60	49	0.24	18	7.20	0	0.00	18	7.20	10	4.00	6	2.40	2	0.80
7	ಯಾದಗಿರಿ	1500	7.50	0	0.00	1500	7.50	1139	5.69	257	1.29	104	0.52	42	16.80	0	0.00	42	16.80	30	12.00	9	3.60	3	1.20
ಒಟ್ಟು		5900	29.50	0	0.00	5900	29.50	4478	22.39	1012	5.06	410	2.0503	242	96.80	0	0.00	242	96.80	177	70.80	46	18.40	19	7.60

ಪುಟ-3

ಕ್ರ.ಸಂ	ವಿವರಣೆ	ಮುಖ-4												ಉಳಿತ										
		ಸಂಜ್ಞೆ ಸಿಬ್ಬೆ (ಪ್ರತಿ ಉಪಕರಣಕ್ಕೆ ರೂ. 10000/-ಅಥವಾ ಶೇ 50 ರಷ್ಟು ಸಮಾಯೋಜಿತ ಉದ್ದಕ್ಕೂ ಕಾರ್ಯದ ಕಡಿಮೆಯೇ ಆದರೆ)			ಜಿ.ಉ.ಯೋಜನೆ			ಸಾಮಾನ್ಯ ವಿ.ಶ್ರ.ಯೋಜನೆ			ಸಾಮಾನ್ಯ ವಿ.ಶ್ರ.ಯೋಜನೆ				ಸಾಮಾನ್ಯ ವಿ.ಶ್ರ.ಯೋಜನೆ									
		ಫೋಟ	ಅರ್ಥ	ಫೋಟ	ಅರ್ಥ	ಫೋಟ	ಅರ್ಥ	ಫೋಟ	ಅರ್ಥ	ಫೋಟ	ಅರ್ಥ	ಫೋಟ	ಅರ್ಥ	ಫೋಟ	ಅರ್ಥ	ಫೋಟ	ಅರ್ಥ	ಫೋಟ	ಅರ್ಥ					
1	ಜಿ.ಉ.ಯೋಜನೆ	45	4.50	34	3.40	8	0.80	3	0.30	6	0.21	60	1.20	46	0.91	10	0.21	4	0.08	52.41	39.80	8.84	3.55	0.21
2	ಜಿ.ಉ.ಯೋಜನೆ	5	0.50	4	0.40	0	0.00	1	0.10	7	0.25	0	0.00	0	0.00	0	0.00	0	0.00	6.80	5.75	0.21	0.59	0.25
3	ಜಿ.ಉ.ಯೋಜನೆ	10	1.00	6	0.60	3	0.30	1	0.10	8	0.28	0	0.00	0	0.00	0	0.00	0	0.00	97.78	73.78	17.33	6.39	0.28
4	ಜಿ.ಉ.ಯೋಜನೆ	100	10.00	76	7.60	17	1.70	7	0.70	24	0.84	500	10.00	380	7.59	86	1.72	35	0.70	72.09	52.14	13.57	5.54	0.84
5	ಜಿ.ಉ.ಯೋಜನೆ	10	1.00	9	0.90	0	0.00	1	0.10	10	0.35	60	1.20	46	0.91	10	0.21	4	0.08	9.80	7.96	0.42	1.07	0.35
6	ಜಿ.ಉ.ಯೋಜನೆ	220	22.00	167	16.70	38	3.80	15	1.50	16	0.56	0	0.00	0	0.00	0	0.00	0	0.00	33.26	23.36	6.80	2.54	0.56
7	ಜಿ.ಉ.ಯೋಜನೆ	10	1.00	6	0.60	3	0.30	1	0.10	5	0.18	100	2.00	76	1.52	17	0.34	7	0.14	57.48	42.61	10.70	3.99	0.18
	ಒಟ್ಟು	400	40.00	302	30.20	69	6.90	29	2.90	76	2.66	720	14.40	546	10.93	123	2.47	50	1.00	329.61	245.40	57.88	23.68	2.66

ಟಿಪ್ಪಣಿ: ಸಂಜ್ಞೆ ಸಿಬ್ಬೆ ಗಳನ್ನು ಕ್ರಮ ಕ್ರಮವಾಗಿ ಜಿ.ಉ.ಯೋಜನೆಯಡಿ ಸೇರಿಸಲಾಗುವಂತೆ ಕಾರ್ಯನಿರ್ವಹಿಸಲಾಗುವುದು.

ಅನುಬಂಧ-ಅ

2018-19 ನೇ ಸಾಲಿನ ಮುಂಗಾರು ಪಂಗಾಢಿನಲ್ಲಿ ಎನ್.ಎಫ್.ಎಸ್.ಎಂ ಯೇತರ (0:100) ಜಿಲ್ಲೆಗಲ್ಲಲ್ಲಿ ರೈತರ ಖಾತೆಗೆ ನೇರ ಪತ್ರೋತ್ಪಾದಧನ -ಡಿ ಬಿ ಟ ಮೂಲಕ ಭತ್ತ- ನೇರ ಬಿತ್ತನೆ ತಾಂತ್ರಿಕತೆ ಪ್ರಾತ್ಯಕ್ಷಿಕೆ @ ರೂ.4000/ಹೆ												
	ಛಟು	ಛಟು		ಬಿತ್ತನೆ ಬೀಜ, ಬೀಜೋಪಕಾರ (ರೂ. 1950/ಹೆ)	ಅಂತರ ಬೇಸಾಯ ರೂ.550/ಹೆ	ಯಂತ್ರೋಪಕರಣ ಖಾತೆಗೆ (ರೂ. 1500/ಹೆ)	ಸಾಮಾನ್ಯ		ವಿ.ಫ್.ಯೋ		ಗಿ.ಉ.ಯೋ	
		ಛಟು	ಅರ್ಥಿಕ				ಛಟು	ಅರ್ಥಿಕ	ಛಟು	ಅರ್ಥಿಕ	ಛಟು	ಅರ್ಥಿಕ
1 ಬೆಳಗಾವಿ*	8000	320.00	156.00	44.00	120.00	6072	242.88	1372	54.88	556	22.24	
2 ಬಳ್ಳಾರಿ	15000	600.00	292.50	82.50	225.00	11385	455.40	2573	102.90	1043	41.70	
6 ಖಾ. ನಗರ	100	4.00	1.95	0.55	1.50	76	3.04	17	0.69	7	0.28	
8 ಚಿಕ್ಕಮಗಳೂರು	1500	60.00	29.25	8.25	22.50	1139	45.54	257	10.29	104	4.17	
10 ದಕ್ಷಿಣ ಕನ್ನಡ	0	0.00	0.00	0.00	0.00	0	0.00	0	0.00	0	0.00	
11 ದಾವಣಗೆರೆ	2000	80.00	39.00	11.00	30.00	1518	60.72	343	13.72	139	5.56	
12 ಧಾರವಾಡ	1500	60.00	29.25	8.25	22.50	1139	45.54	257	10.29	104	4.17	
14 ಹಾಸನ	2500	100.00	48.75	13.75	37.50	1898	75.90	429	17.15	174	6.95	
15 ಹಾವೇರಿ*	8000	320.00	156.00	44.00	120.00	6072	242.88	1372	54.88	556	22.24	
19 ಕೊಪ್ಪಳ	2500	100.00	48.75	13.75	37.50	1898	75.90	429	17.15	174	6.95	
20 ಮಂಜ್ಯ	2000	80.00	39.00	11.00	30.00	1518	60.72	343	13.72	139	5.56	
21 ಮೈಸೂರು	2000	80.00	39.00	11.00	30.00	1518	60.72	343	13.72	139	5.56	
22 ರಾಯಚೂರು	12000	480.00	234.00	66.00	180.00	9108	364.32	2058	82.32	834	33.36	
24 ಶಿವಮೊಗ್ಗ	0	0.00	0.00	0.00	0.00	0	0.00	0	0.00	0	0.00	
26 ಉಡುಪಿ	0	0.00	0.00	0.00	0.00	0	0.00	0	0.00	0	0.00	
27 ಉತ್ತರ ಕನ್ನಡ*	2500	100.00	48.75	13.75	37.50	1898	75.90	429	17.15	174	6.95	
29 ಯಾದಗಿರಿ*	400	16.00	7.80	2.20	6.00	304	12.14	69	2.74	28	1.11	
ಛಟು	60000	2400.00	1170.00	330.00	900.00	45540	1821.60	10290	411.60	4170	166.80	

ಸೂಚನೆ: \* ಜಿಲ್ಲೆಗಲಿಗೆ ಪೂರ್ಣ ಪ್ರಮಾಣದ ರಾಜ್ಯದ ಸಾಲಿನಲ್ಲಿ ಹೆಚ್ಚುವರಿ ಕಾಯಕ್ರಮವನ್ನು ನೀಡಲಾಗಿದೆ.

2018-19 ನೇ ಸಾಲಿನ ರಾಷ್ಟ್ರೀಯ ಆಹಾರ ಭದ್ರತಾ ಅಭಿಯಾನ-ದ್ವಿಧಿಕ ಭಾಸ್ಕರ-ದ್ವಿಧಿಕ ಯೋಜನೆಯಡಿ ಮುಂಗಾರು ಹರಿಗಾಮಿನ ಜಿಲ್ಲಾವಾರು ಕಾರ್ಯಕ್ರಮ (ಆರ್ಥಿಕ: ಲಕ್ಷ ರೂ.ಗಳಲ್ಲಿ)	
ಮುಂಗಾರು ಹರಿಗಾಮಿನ ದ್ವಿಧಿಕ ಭಾಸ್ಕರ ಸುಧಾರಣೆ ಯೋಜನೆಯಡಿ (100 ಹೆ. ಪ್ರದೇಶದಿಂದ ಗಳಿಸಿದ) (ಪ್ರತಿ ಹೆ. ರೂ.9000/-)	

ಅನುಬಂಧ-6 ಅ

ಕ್ರ. ಸಂ	ಜಿಲ್ಲೆಗಳು	ಕೂಗಿಯಲ್ಲಿ ಯಾಂತ್ರಿಕ ಬೆಳೆ																			
		ಘಾತ	ನಷ್ಟ (ಸಂ)	ಅಧಿಕ	ಅಧಿಕ	ಅಧಿಕ	ಅಧಿಕ	ಅಧಿಕ	ಅಧಿಕ	ಅಧಿಕ	ಅಧಿಕ	ಅಧಿಕ	ಅಧಿಕ								
1	ಬಾಗಲಕೋಟೆ	500	5	45.03	9.75	5.00	85	10.03	7.50	4.00	8.75	100	1	9.00	0.80	1.00	17	2.00	2.650	0.80	1.75
2	ಬೆಂಗಳೂರು (ಸ)	100	1	9.01	1.95	1.00	17	2.01	1.50	0.80	1.75	0	0	0.00	0.00	0.00	0	0.00	0.000	0.00	0.00
3	ಬೆಂಗಳೂರು (ಸ)	100	1	9.01	1.95	1.00	17	2.01	1.50	0.80	1.75	0	0	0.00	0.00	0.00	0	0.00	0.000	0.00	0.00
4	ಬೆಂಗಳೂರು	200	2	18.01	3.90	2.00	34	4.01	3.00	1.60	3.50	0	0	0.00	0.00	0.00	0	0.00	0.000	0.00	0.00
5	ಬಳ್ಳಾರಿ	1500	15	134.97	29.25	15.00	254	29.97	22.50	12.00	26.25	0	0	0.00	0.00	0.00	0	0.00	0.000	0.00	0.00
6	ಬೀದರ್	2000	20	180.00	39.00	20.00	339	40.00	30.00	16.00	35.00	200	2	18.00	1.60	2.00	34	4.00	5.300	1.60	3.50
7	ಬಿ. ನಗರ	0	0	0.00	0.00	0.00	0	0.00	0.00	0.00	0.00	0	0	0.00	0.00	0.00	0	0.00	0.000	0.00	0.00
8	ಚಿಕ್ಕಬಳ್ಳಾಪುರ	500	5	45.03	9.75	5.00	85	10.03	7.50	4.00	8.75	200	2	18.00	1.60	2.00	34	4.00	5.300	1.60	3.50
9	ಚಿಕ್ಕಮಗಳೂರು	100	1	9.01	1.95	1.00	17	2.01	1.50	0.80	1.75	0	0	0.00	0.00	0.00	0	0.00	0.000	0.00	0.00
10	ಚಿತ್ರದುರ್ಗ	500	5	45.03	9.75	5.00	85	10.03	7.50	4.00	8.75	50	1	4.50	0.40	0.50	8	1.00	1.325	0.40	0.88
11	ದಕ್ಷಿಣ ಕನ್ನಡ	0	0	0.00	0.00	0.00	0	0.00	0.00	0.00	0.00	0	0	0.00	0.00	0.00	0	0.00	0.000	0.00	0.00
12	ದಾವಣಗೆರೆ	400	4	36.02	7.80	4.00	68	8.02	6.00	3.20	7.00	0	0	0.00	0.00	0.00	0	0.00	0.000	0.00	0.00
13	ದಾರವಾಡ	0	0	0.00	0.00	0.00	0	0.00	0.00	0.00	0.00	100	1	9.01	0.80	1.00	17	2.01	2.650	0.80	1.75
14	ಗದಗ	0	0	0.00	0.00	0.00	0	0.00	0.00	0.00	0.00	100	1	9.01	0.80	1.00	17	2.01	2.650	0.80	1.75
15	ಕಲಬುರಗಿ	4000	40	360.00	78.00	40.00	678	80.00	60.00	32.00	70.00	200	2	18.00	1.60	2.00	34	4.00	5.300	1.60	3.50
16	ಹಾವೇರಿ	100	1	9.01	1.95	1.00	17	2.01	1.50	0.80	1.75	0	0	0.00	0.00	0.00	0	0.00	0.000	0.00	0.00
17	ಹಾಸೀರಿ	1200	12	107.95	23.40	12.00	203	23.95	18.00	9.60	21.00	0	0	0.00	0.00	0.00	0	0.00	0.000	0.00	0.00
18	ಹೊಸಪೇಟೆ	0	0	0.00	0.00	0.00	0	0.00	0.00	0.00	0.00	0	0	0.00	0.00	0.00	0	0.00	0.000	0.00	0.00
19	ಹೊಸಾಪುರ	217	2	19.54	4.23	2.17	37	4.37	3.25	1.73	3.79	200	2	18.00	1.60	2.00	34	4.00	5.300	1.60	3.50
20	ಹೊನ್ನಾವಳಿ	1000	10	89.94	19.50	10.00	169	19.94	15.00	8.00	17.50	0	0	0.00	0.00	0.00	0	0.00	0.000	0.00	0.00
21	ಮಂಡ್ಯ	0	0	0.00	0.00	0.00	0	0.00	0.00	0.00	0.00	0	0	0.00	0.00	0.00	0	0.00	0.000	0.00	0.00
22	ಮೈಸೂರು	0	0	0.00	0.00	0.00	0	0.00	0.00	0.00	0.00	0	0	0.00	0.00	0.00	0	0.00	0.000	0.00	0.00
23	ನಾರಾಯಣಪುರ	1200	12	107.95	23.40	12.00	203	23.95	18.00	9.60	21.00	200	2	18.00	1.60	2.00	34	4.00	5.300	1.60	3.50
24	ನಾಸಿಕ	100	1	9.01	1.95	1.00	17	2.01	1.50	0.80	1.75	0	0	0.00	0.00	0.00	0	0.00	0.000	0.00	0.00
25	ನೀಲಗಿರಿ	0	0	0.00	0.00	0.00	0	0.00	0.00	0.00	0.00	0	0	0.00	0.00	0.00	0	0.00	0.000	0.00	0.00
26	ನವಸರಗುಡಿ	500	5	45.03	9.75	5.00	85	10.03	7.50	4.00	8.75	0	0	0.00	0.00	0.00	0	0.00	0.000	0.00	0.00
27	ನರಸೀಪುರ	0	0	0.00	0.00	0.00	0	0.00	0.00	0.00	0.00	0	0	0.00	0.00	0.00	0	0.00	0.000	0.00	0.00
28	ನರಸೀಪುರ	0	0	0.00	0.00	0.00	0	0.00	0.00	0.00	0.00	0	0	0.00	0.00	0.00	0	0.00	0.000	0.00	0.00
29	ನೀಲಗಿರಿ	2500	25	225.03	48.75	25.00	424	50.03	37.50	20.00	43.75	100	1	9.00	0.80	1.00	17	2.00	2.650	0.80	1.75
30	ನೀಲಗಿರಿ	900	9	80.94	17.53	9.00	152	17.94	13.50	7.20	15.75	300	3	27.00	2.40	3.00	51	6.00	7.950	2.40	5.25
ಒಟ್ಟು		17617	176	1585.52	343.53	176.17	2986	352.35	264.25	140.93	308.29	1750	18	157.51	14.00	17.50	297	35.01	46.38	14.00	30.63

ಕ್ರ. ಸಂ	ಮುಂಗಾರು ಹಂಗಾಮಿನಲ್ಲಿ ದ್ವಿವಲಯಗಳ ಸಂಭಾವಿತ ಬೆಲಾಂಚಿತ ಭಾಗಗಳ ಗುಚ್ಛ ಪ್ರಾಧಿಕೃತಗಳು (100 ಹೆ. ಪ್ರದೇಶದ ಒಂದು ಗುಚ್ಛ) (ಪ್ರತಿ ಹೆ.ಗೆ ರೂ.90000/-)			ಹಸರು ಸಾಲು ಬೆತ್ತನು																			
				ಉದ್ದು ಸಾಲು ಬೆತ್ತನು					ಹಸರು ಸಾಲು ಬೆತ್ತನು														
	ಘಟಕ	ಗುಚ್ಛ (ಸಂ)	ಅಳುತ (ರೂ)	ಘಟಕ	ಘಟಕದ ಒಂದು ಹೆ.ಗೆ ಬೆಲೆ (ರೂ.)	ಘಟಕದ ಒಂದು ಹೆ.ಗೆ ಬೆಲೆ (ರೂ.)	ಘಟಕದ ಒಂದು ಹೆ.ಗೆ ಬೆಲೆ (ರೂ.)	ಘಟಕದ ಒಂದು ಹೆ.ಗೆ ಬೆಲೆ (ರೂ.)	ಘಟಕದ ಒಂದು ಹೆ.ಗೆ ಬೆಲೆ (ರೂ.)	ಘಟಕದ ಒಂದು ಹೆ.ಗೆ ಬೆಲೆ (ರೂ.)	ಘಟಕದ ಒಂದು ಹೆ.ಗೆ ಬೆಲೆ (ರೂ.)	ಘಟಕದ ಒಂದು ಹೆ.ಗೆ ಬೆಲೆ (ರೂ.)	ಘಟಕದ ಒಂದು ಹೆ.ಗೆ ಬೆಲೆ (ರೂ.)	ಘಟಕದ ಒಂದು ಹೆ.ಗೆ ಬೆಲೆ (ರೂ.)	ಘಟಕದ ಒಂದು ಹೆ.ಗೆ ಬೆಲೆ (ರೂ.)								
1	ಬಾಗಲಕೋಟೆ	0	0.00	0.00	0.00	0.00	0.00	0.00	0.00	0.00	0.00	0.00	0.00	0.00	0.00	0.00							
2	ಬೆಂಗಳೂರು (ಸ)	0	0.00	0.00	0.00	0.00	0.00	0.00	0.00	0.00	0.00	0.00	0.00	0.00	0.00	0.00							
3	ಬೆಂಗಳೂರು (ಗ್ರಾ)	0	0.00	0.00	0.00	0.00	0.00	0.00	0.00	0.00	0.00	0.00	0.00	0.00	0.00	0.00							
4	ಬೆಳಗಾವಿ	200	2	18.01	3.40	2.00	34	4.01	3.000	1.60	4.00	1.00	1	9.10	1.79	1.00	17	2.01	1.500	0.80	2.00		
5	ಬಳ್ಳಾರಿ	0	0.00	0.00	0.00	0.00	0	0.00	0.000	0.00	0.00	0.00	0	0.00	0.00	0.00	0	0.00	0.000	0.00	0.00		
6	ಬೀದರ್	200	2	18.01	3.40	2.00	34	4.01	3.000	1.60	4.00	2.00	2	18.01	3.40	2.00	34	4.01	3.000	1.60	4.00	4.00	
7	ಬೀದರ್	100	1	9.01	1.70	1.00	17	2.01	1.500	0.80	2.00	0.50	1	4.44	0.85	0.50	8	0.94	0.750	0.40	1.00	1.00	
8	ಚಿಕ್ಕಬಳ್ಳಾಪುರ	0	0.00	0.00	0.00	0.00	0	0.00	0.000	0.00	0.00	0.00	0	0.00	0.00	0.00	0	0.00	0.000	0.00	0.00	0.00	
9	ಚಿಕ್ಕಬಳ್ಳಾಪುರ	0	0.00	0.00	0.00	0.00	0	0.00	0.000	0.00	0.00	0.00	0	4.44	0.85	0.50	8	0.94	0.750	0.40	1.00	1.00	
10	ಚಿತ್ರದುರ್ಗ	0	0.00	0.00	0.00	0.00	0	0.00	0.000	0.00	0.00	0.00	0	4.44	0.85	0.50	8	0.94	0.750	0.40	1.00	1.00	
11	ದಕ್ಷಿಣ ಕನ್ನಡ	0	0.00	0.00	0.00	0.00	0	0.00	0.000	0.00	0.00	0.00	0	0.00	0.00	0.00	0	0.00	0.000	0.00	0.00	0.00	
12	ದಾವಣಗೆರೆ	0	0.00	0.00	0.00	0.00	0	0.00	0.000	0.00	0.00	0.00	0	0.00	0.00	0.00	0	0.00	0.000	0.00	0.00	0.00	
13	ಧಾರವಾಡ	0	0.00	0.00	0.00	0.00	0	0.00	0.000	0.00	0.00	0.00	0	9.01	1.70	1.00	17	2.01	1.500	0.80	2.00	2.00	
14	ಗದಗ	0	0.00	0.00	0.00	0.00	0	0.00	0.000	0.00	0.00	0.00	0	9.01	1.70	1.00	17	2.01	1.500	0.80	2.00	2.00	
15	ಕಲಬುರಗಿ	200	2	18.01	3.40	2.00	34	4.01	3.000	1.60	4.00	1.00	1	9.01	1.70	1.00	17	2.01	1.500	0.80	2.00	2.00	
16	ಕಾಸರಗಿ	50	1	4.44	0.85	0.50	8	0.94	0.750	0.40	1.00	0.50	1	4.44	0.85	0.50	8	0.94	0.750	0.40	1.00	1.00	
17	ಕಾಸರಗಿ	0	0.00	0.00	0.00	0.00	0	0.00	0.000	0.00	0.00	0.00	0	0.00	0.00	0.00	0	0.00	0.000	0.00	0.00	0.00	
18	ಕೊಪ್ಪಳ	0	0.00	0.00	0.00	0.00	0	0.00	0.000	0.00	0.00	0.00	0	0.00	0.00	0.00	0	0.00	0.000	0.00	0.00	0.00	
19	ಕೊಪ್ಪಳ	0	0.00	0.00	0.00	0.00	0	0.00	0.000	0.00	0.00	0.00	0	0.00	0.00	0.00	0	0.00	0.000	0.00	0.00	0.00	
20	ಕೊಪ್ಪಳ	200	2	18.01	3.40	2.00	34	4.01	3.000	1.60	4.00	1.00	1	9.01	1.70	1.00	17	2.01	1.500	0.80	2.00	2.00	
21	ಮಂಡ್ಯ	50	1	4.56	0.85	0.50	9	1.06	0.750	0.40	1.00	0.50	0	0.00	0.00	0.00	0	0.00	0.000	0.00	0.00	0.00	
22	ಮೈಸೂರು	50	1	4.44	0.85	0.50	8	0.94	0.750	0.40	1.00	0.50	1	4.56	0.85	0.50	9	1.06	0.750	0.40	1.00	1.00	
23	ನಾಯಕನೂರು	0	0.00	0.00	0.00	0.00	0	0.00	0.000	0.00	0.00	0.00	0	4.56	0.85	0.50	9	1.06	0.750	0.40	1.00	1.00	
24	ನಾಯಕನೂರು	0	0.00	0.00	0.00	0.00	0	0.00	0.000	0.00	0.00	0.00	0	0.00	0.00	0.00	0	0.00	0.000	0.00	0.00	0.00	
25	ನಿರಸೀಕೆರೆ	0	0.00	0.00	0.00	0.00	0	0.00	0.000	0.00	0.00	0.00	0	0.00	0.00	0.00	0	0.00	0.000	0.00	0.00	0.00	
26	ನಿರಸೀಕೆರೆ	0	0.00	0.00	0.00	0.00	0	0.00	0.000	0.00	0.00	0.00	0	4.56	0.85	0.50	9	1.06	0.750	0.40	1.00	1.00	
27	ನಿರಸೀಕೆರೆ	0	0.00	0.00	0.00	0.00	0	0.00	0.000	0.00	0.00	0.00	0	0.00	0.00	0.00	0	0.00	0.000	0.00	0.00	0.00	
28	ನಿರಸೀಕೆರೆ	0	0.00	0.00	0.00	0.00	0	0.00	0.000	0.00	0.00	0.00	0	0.00	0.00	0.00	0	0.00	0.000	0.00	0.00	0.00	
29	ನಿರಸೀಕೆರೆ	150	2	13.45	2.55	1.50	25	2.95	2.250	1.20	3.00	0	0	0.00	0.00	0.00	0	0.00	0.000	0.00	0.00	0.00	
30	ನಿರಸೀಕೆರೆ	0	0.00	0.00	0.00	0.00	0	0.00	0.000	0.00	0.00	0.00	0	4.44	0.85	0.50	8	0.94	0.750	0.40	1.00	1.00	
	ಒಟ್ಟು	1200	12.00	107.95	20.40	12.00	203.00	23.95	18.00	9.60	24.00	12.00	12.00	108.04	20.49	12.00	203.00	23.95	18.00	9.60	24.00	12.00	24.00



ಕ್ರ. ಸಂ.	ಬಿಲ್ಲಗಳು	ಮುಂಗಾರು ಹರಿಗಾಮಿನಲ್ಲಿ ದ್ವಿಭವನಗಳ ಅಂಚುಗಳ ಸುಸ್ಥಿತಿ ಪರಿಶೀಲನೆ (100 ಪರ್ಸೆಂಟ್ ಅಂದಾಜು) (ಕ್ರ.ಸಂ. 2018/19)		ಶರಣು-ಶರಣು (41/18/2) ಅಂಚುಗಳ		ಶರಣು-ಶರಣು (7/2) ಅಂಚುಗಳ		ಮುಂಗಾರು ಹರಿಗಾಮಿನಲ್ಲಿ ದ್ವಿಭವನಗಳ ಅಂಚುಗಳ ಸುಸ್ಥಿತಿ ಪರಿಶೀಲನೆ (2018/19)		ಒಟ್ಟು	ಒಟ್ಟು (ರೂ.2000 ಡೆ)	
		ಸಂಖ್ಯೆ	ನಿರೀಕ್ಷಿಸಿದ ಮೊತ್ತ	ನಿರೀಕ್ಷಿಸಿದ ಮೊತ್ತ	ನಿರೀಕ್ಷಿಸಿದ ಮೊತ್ತ	ನಿರೀಕ್ಷಿಸಿದ ಮೊತ್ತ	ನಿರೀಕ್ಷಿಸಿದ ಮೊತ್ತ	ನಿರೀಕ್ಷಿಸಿದ ಮೊತ್ತ	ನಿರೀಕ್ಷಿಸಿದ ಮೊತ್ತ			ನಿರೀಕ್ಷಿಸಿದ ಮೊತ್ತ
1	ಬಾವುಳಿ	0	0.00	0.00	0.00	0.00	0.00	0.00	0.00	0.00	0.00	
2	ಬಾವುಳಿ	0	0.00	0.00	0.00	0.00	0.00	0.00	0.00	0.00	0.00	
3	ಬಾವುಳಿ	0	0.00	0.00	0.00	0.00	0.00	0.00	0.00	0.00	0.00	
4	ಬಾವುಳಿ	0	0.00	0.00	0.00	0.00	0.00	0.00	0.00	0.00	0.00	
5	ಬಾವುಳಿ	0	0.00	0.00	0.00	0.00	0.00	0.00	0.00	0.00	0.00	
6	ಬಾವುಳಿ	0	0.00	0.00	0.00	0.00	0.00	0.00	0.00	0.00	0.00	
7	ಬಾವುಳಿ	0	0.00	0.00	0.00	0.00	0.00	0.00	0.00	0.00	0.00	
8	ಬಾವುಳಿ	0	0.00	0.00	0.00	0.00	0.00	0.00	0.00	0.00	0.00	
9	ಬಾವುಳಿ	0	0.00	0.00	0.00	0.00	0.00	0.00	0.00	0.00	0.00	
10	ಬಾವುಳಿ	300	25.96	5.10	3.00	42	4.96	4.50	2.40	6.00	3.00	
11	ಬಾವುಳಿ	0	0.00	0.00	0.00	0.00	0.00	0.00	0.00	0.00	0.00	
12	ಬಾವುಳಿ	0	0.00	0.00	0.00	0.00	0.00	0.00	0.00	0.00	0.00	
13	ಬಾವುಳಿ	0	0.00	0.00	0.00	0.00	0.00	0.00	0.00	0.00	0.00	
14	ಬಾವುಳಿ	0	0.00	0.00	0.00	0.00	0.00	0.00	0.00	0.00	0.00	
15	ಬಾವುಳಿ	100	5.01	1.70	1.00	17	2.01	1.50	0.80	2.00	1.00	
16	ಬಾವುಳಿ	0	0.00	0.00	0.00	0.00	0.00	0.00	0.00	0.00	0.00	
17	ಬಾವುಳಿ	0	0.00	0.00	0.00	0.00	0.00	0.00	0.00	0.00	0.00	
18	ಬಾವುಳಿ	0	0.00	0.00	0.00	0.00	0.00	0.00	0.00	0.00	0.00	
19	ಬಾವುಳಿ	0	0.00	0.00	0.00	0.00	0.00	0.00	0.00	0.00	0.00	
20	ಬಾವುಳಿ	100	5.01	1.70	1.00	17	2.01	1.50	0.80	2.00	1.00	
21	ಬಾವುಳಿ	0	0.00	0.00	0.00	0.00	0.00	0.00	0.00	0.00	0.00	
22	ಬಾವುಳಿ	0	0.00	0.00	0.00	0.00	0.00	0.00	0.00	0.00	0.00	
23	ಬಾವುಳಿ	100	5.01	1.70	1.00	17	2.01	1.50	0.80	2.00	1.00	
24	ಬಾವುಳಿ	0	0.00	0.00	0.00	0.00	0.00	0.00	0.00	0.00	0.00	
25	ಬಾವುಳಿ	0	0.00	0.00	0.00	0.00	0.00	0.00	0.00	0.00	0.00	
26	ಬಾವುಳಿ	400	36.97	6.80	4.00	76	8.97	6.00	3.20	8.00	4.00	
27	ಬಾವುಳಿ	0	0.00	0.00	0.00	0.00	0.00	0.00	0.00	0.00	0.00	
28	ಬಾವುಳಿ	0	0.00	0.00	0.00	0.00	0.00	0.00	0.00	0.00	0.00	
29	ಬಾವುಳಿ	0	0.00	0.00	0.00	0.00	0.00	0.00	0.00	0.00	0.00	
30	ಬಾವುಳಿ	0	0.00	0.00	0.00	0.00	0.00	0.00	0.00	0.00	0.00	
	ಒಟ್ಟು	1000	89.94	17.00	10.00	165.00	16.54	15.00	8.00	20.00	10.00	
	ಒಟ್ಟು											

ಕ್ರ. ಸಂ	ವಸ್ತುಗಳು	ಮಂಗಳೂರು ಹಂಗಾಮಿನಲ್ಲಿ ಏತ್ತಿನ ಬೀಜ ವಿತರಣೆ																						
		ಮಂಗಳೂರು ಹಂಗಾಮಿನಲ್ಲಿ ಏತ್ತಿನ ಬೀಜ ವಿತರಣೆ			ಹತ್ತು ವಾರ್ಡ್‌ಗಳಲ್ಲಿ ಏತ್ತಿನ ಬೀಜ ವಿತರಣೆ (ರೂ.25000/ಕ್ಕಂ)			ಹತ್ತು ವಾರ್ಡ್‌ಗಳಲ್ಲಿ ಏತ್ತಿನ ಬೀಜ ವಿತರಣೆ (ರೂ.25000/ಕ್ಕಂ)			ಏತ್ತಿನ ಬೀಜ-ಮುಂಗಾರು ಹಂಗಾಮು ಒಟ್ಟು			ಏತ್ತಿನ ಬೀಜ-ಮುಂಗಾರು ಹಂಗಾಮು ಒಟ್ಟು										
		ಫೊಟ	ಫೊಟ	ಫೊಟ	ಫೊಟ	ಫೊಟ	ಫೊಟ	ಫೊಟ	ಫೊಟ	ಫೊಟ	ಫೊಟ	ಫೊಟ	ಫೊಟ	ಫೊಟ	ಫೊಟ	ಫೊಟ	ಫೊಟ	ಫೊಟ	ಫೊಟ	ಫೊಟ				
1	ಜಾಗಲಕ್ಷೋಟೆ	1000	40	0	1040	52.00	200	150	0	0	350	8.75	1200	190	0	1390	60.75	1055	46.11	238	10.42	97	4.22	
2	ಬೆಂಗಲೇಟು (ಕೆ)	0	0	0	0	0.00	0	0	0	0	0	0.00	0	0	0	0	0.00	0	0.00	0	0.00	0	0.00	
3	ಬೆಂಗಲೇಟು (ಸಿ)	25	0	0	35	1.75	20	0	0	50	70	1.75	45	0	0	60	105	80	2.66	18	0.60	7	0.24	
4	ಬೆಂಗಲೇಟು	50	150	500	0	700	35.00	10	0	25	0	35	0.88	60	150	525	0	735	35.88	558	27.23	126	6.15	
5	ಬೆಂಗಲೇಟು	1000	0	50	10	1060	53.00	100	0	10	100	5.25	1100	0	60	110	1270	58.25	964	44.21	218	9.99		
6	ಬೆಂಗಲೇಟು	1500	500	800	0	2800	140.00	500	150	25	0	675	16.88	2000	650	825	0	3475	156.88	2638	119.07	596	26.90	
7	ಬೆಂಗಲೇಟು	50	0	300	10	360	18.00	10	50	20	100	4.50	60	50	320	110	540	22.50	410	17.08	93	3.86		
8	ಬೆಂಗಲೇಟು	750	0	0	10	760	38.00	100	0	0	50	1.50	3.75	850	0	60	910	41.75	691	31.69	156	7.16		
9	ಬೆಂಗಲೇಟು	50	0	100	10	160	8.00	0	0	10	50	60	1.50	50	0	60	220	9.50	167	7.21	38	1.63		
10	ಬೆಂಗಲೇಟು	1000	0	500	10	1510	75.50	100	0	25	50	175	4.38	1100	0	525	60	1685	79.88	1279	60.63	289	13.70	
11	ಬೆಂಗಲೇಟು	0	0	0	5	5	0.25	0	0	5	10	15	0.38	0	5	15	20	0.63	15	0.47	3	0.11		
12	ಬೆಂಗಲೇಟು	500	0	100	10	610	30.50	200	0	20	50	270	6.75	700	0	60	880	37.25	668	28.27	151	6.39		
13	ಬೆಂಗಲೇಟು	750	100	400	10	1260	63.00	200	0	25	50	275	6.88	950	100	425	60	1535	69.88	1165	53.04	263	11.98	
14	ಬೆಂಗಲೇಟು	1000	0	2500	0	3500	175.00	100	0	25	0	125	3.13	1100	0	2525	0	3625	178.13	2751	135.20	622	30.55	
15	ಬೆಂಗಲೇಟು	4000	400	1000	0	5400	270.00	500	185	25	0	710	17.75	4500	585	1025	0	6110	287.75	4637	218.40	1048	49.35	
16	ಬೆಂಗಲೇಟು	50	50	200	20	320	16.00	0	40	10	50	100	2.50	50	90	210	70	420	18.50	319	14.04	72	3.17	
17	ಬೆಂಗಲೇಟು	150	0	500	0	650	32.50	300	0	20	0	320	8.00	450	0	520	0	970	40.50	736	30.74	166	6.95	
18	ಬೆಂಗಲೇಟು	0	0	0	0	0	0.00	0	0	0	0	0.00	0	0	0	0	0	0.00	0	0.00	0	0.00		
19	ಬೆಂಗಲೇಟು	100	60	0	10	170	8.50	50	0	0	50	100	2.50	150	60	60	270	11.00	205	8.35	46	1.89		
20	ಬೆಂಗಲೇಟು	800	0	700	20	1520	76.00	400	50	20	200	670	16.75	1200	50	720	220	2190	92.75	1662	70.40	376	15.91	
21	ಬೆಂಗಲೇಟು	50	0	50	10	110	5.50	0	0	5	100	105	2.63	50	0	55	110	215	8.13	163	6.17	37	1.39	
22	ಬೆಂಗಲೇಟು	50	0	200	30	280	14.00	0	25	10	100	135	3.38	50	25	210	130	415	17.38	315	13.19	71	2.98	
23	ಬೆಂಗಲೇಟು	2000	0	1000	0	3000	150.00	500	0	50	0	550	13.75	2500	0	1050	0	3550	163.75	2694	124.29	609	28.08	
24	ಬೆಂಗಲೇಟು	50	0	0	15	65	3.25	10	0	5	10	25	0.63	60	0	5	25	90	3.88	68	2.94	15	0.66	
25	ಬೆಂಗಲೇಟು	50	0	0	15	65	3.25	0	0	5	25	30	0.75	50	0	5	40	95	4.00	72	3.04	16	0.69	
26	ಬೆಂಗಲೇಟು	1000	0	1000	20	2020	101.00	300	50	100	50	500	12.50	1300	50	1100	70	2520	113.50	1913	86.15	432	19.47	
27	ಬೆಂಗಲೇಟು	0	0	0	5	5	0.25	0	5	5	10	0.25	0	0	5	10	15	0.50	11	0.38	3	0.09		
28	ಬೆಂಗಲೇಟು	0	0	0	10	10	0.50	0	0	5	0	5	0.13	0	5	10	15	0.63	11	0.47	3	0.11		
29	ಬೆಂಗಲೇಟು	3100	0	500	10	3610	180.50	500	0	25	0	525	13.13	3600	0	525	10	4135	193.63	3138	146.96	709	33.21	
30	ಬೆಂಗಲೇಟು	1000	0	600	20	1620	81.00	300	0	25	0	325	8.13	1300	0	625	20	1945	89.13	1476	67.65	334	15.28	
	ಒಟ್ಟು	20075	1300	11000	270	32645	1632.25	4400	700	500	6700	167.50	24475	2000	11500	1370	39345	1799.75	29863	1366.01	6748	308.66	2734	125.08



ಪುಟ-6

ಕ್ರ. ಸಂ.	ವಿವರಣೆ	ಸಮರ್ಪಕ ನಿರೀಕ್ಷಿಸಿದ ಸಂಖ್ಯೆಗಳು (ನಿಗದಿತ ಸಮಯದ ಅಥವಾ 36.50 ರಷ್ಟು ಸಮಯದ ಅಡಿಯಲ್ಲಿ ಯಾವುದೇ ಕಡಿಮೆಯೇ ಆದು)				ಒಳಪಟ್ಟಿರುವ ಪ್ರತಿಬಂಧಿತ (ಒಟ್ಟು 35.500/- ರಷ್ಟು) ಸಂಖ್ಯೆಗಳು (ಒಟ್ಟು 35.500/- ರಷ್ಟು) ಅಡಿಯಲ್ಲಿ				ಒಟ್ಟು ಸಂಖ್ಯೆಗಳು				ಒಟ್ಟು ಸಂಖ್ಯೆಗಳು						
		ಪ್ರತಿಬಂಧಿತ ಸಂಖ್ಯೆ (10000/- ರಷ್ಟು)		ಪ್ರತಿಬಂಧಿತ ಸಂಖ್ಯೆ (10000/- ರಷ್ಟು)		ಒಟ್ಟು ಸಂಖ್ಯೆಗಳು		ಒಟ್ಟು ಸಂಖ್ಯೆಗಳು		ಒಟ್ಟು ಸಂಖ್ಯೆಗಳು		ಒಟ್ಟು ಸಂಖ್ಯೆಗಳು		ಒಟ್ಟು ಸಂಖ್ಯೆಗಳು		ಒಟ್ಟು ಸಂಖ್ಯೆಗಳು				
		ಒಟ್ಟು	ನಿರೀಕ್ಷಿಸಿದ	ಒಟ್ಟು	ನಿರೀಕ್ಷಿಸಿದ	ಒಟ್ಟು	ನಿರೀಕ್ಷಿಸಿದ	ಒಟ್ಟು	ನಿರೀಕ್ಷಿಸಿದ	ಒಟ್ಟು	ನಿರೀಕ್ಷಿಸಿದ	ಒಟ್ಟು	ನಿರೀಕ್ಷಿಸಿದ	ಒಟ್ಟು	ನಿರೀಕ್ಷಿಸಿದ	ಒಟ್ಟು	ನಿರೀಕ್ಷಿಸಿದ			
1	ವಾಗುವುದೇನು	100	150	250	141	14.10	77	7.70	32	3.20	10	0.35	1	10.00	327.59	243.76	59.59	24.23	10.35	
2	ಬೆಂಗಳೂರು (ನಿ)	15	25	40	4.00	3.00	7	0.70	3	0.30	0	0.00	0	0.00	14.06	10.63	2.42	1.00	0.00	
3	ಬೆಂಗಳೂರು (ಗಾ)	15	50	65	6.50	4.90	11	1.10	5	0.50	0	0.00	0	0.00	20.81	15.76	3.55	1.49	0.00	
4	ಬೆಂಗಳೂರು	100	100	200	20.00	80	8.00	85	8.50	35	3.50	10	0.35	1	10.00	260.75	190.97	49.62	20.16	10.35
5	ಬೆಂಗಳೂರು	150	150	300	30.00	180	18.00	85	8.50	35	3.50	10	0.35	1	10.00	372.52	278.46	66.90	27.17	10.35
6	ಬೆಂಗಳೂರು	50	50	100	10.00	50	5.00	25	2.50	1	0.10	0	0.00	1	10.00	549.60	412.26	97.68	39.65	10.35
7	ಬೆಂಗಳೂರು	40	40	80	8.00	120	12.00	83	8.30	26	2.60	11	1.10	0	0.00	59.95	44.69	10.82	4.43	10.00
8	ಬೆಂಗಳೂರು	40	40	80	8.00	120	12.00	83	8.30	26	2.60	11	1.10	0	0.00	160.88	121.30	28.13	11.45	10.00
9	ಬೆಂಗಳೂರು	40	40	80	8.00	140	14.00	99	9.90	29	2.90	12	1.20	0	0.00	55.50	41.64	9.85	4.01	10.00
10	ಬೆಂಗಳೂರು	25	25	50	5.00	175	17.50	103	10.30	51	5.10	8	0.28	1	10.00	256.66	191.82	46.12	18.72	10.28
11	ಬೆಂಗಳೂರು	20	20	40	4.00	120	12.00	86	8.60	24	2.40	10	0.00	1	10.00	17.28	12.60	3.30	1.37	10.00
12	ಬೆಂಗಳೂರು	250	250	500	50.00	370	37.00	261	26.10	77	7.70	32	3.20	10	0.35	207.72	155.92	36.81	15.00	10.35
13	ಬೆಂಗಳೂರು	35	35	70	7.00	160	16.00	112	11.20	34	3.40	14	0.40	10	0.35	202.74	152.93	35.43	14.38	10.35
14	ಬೆಂಗಳೂರು	70	70	140	14.00	220	22.00	148	14.80	51	5.10	15	0.53	1	10.00	367.98	277.40	64.44	26.15	10.35
15	ಬೆಂಗಳೂರು	200	200	400	40.00	500	50.00	308	30.80	136	13.60	56	5.60	15	0.53	949.63	713.62	167.89	68.12	10.35
16	ಬೆಂಗಳೂರು	60	60	120	12.00	180	18.00	126	12.60	38	3.80	16	1.60	8	0.28	66.79	49.88	12.00	4.92	10.28
17	ಬೆಂಗಳೂರು	70	70	140	14.00	190	19.00	129	12.90	43	4.30	18	1.80	8	0.28	201.60	151.74	35.45	14.42	10.28
18	ಬೆಂಗಳೂರು	50	50	100	10.00	90	9.00	69	6.90	15	1.50	6	0.60	0	0.00	9.30	7.13	1.55	0.62	0.00
19	ಬೆಂಗಳೂರು	80	80	160	16.00	200	20.00	139	13.90	43	4.30	18	1.80	0	0.00	80.24	59.62	14.63	5.99	10.00
20	ಬೆಂಗಳೂರು	200	200	400	40.00	350	35.00	217	21.70	94	9.40	39	3.90	6	0.21	379.52	283.43	68.31	27.77	10.21
21	ಬೆಂಗಳೂರು	80	80	160	16.00	240	24.00	168	16.80	51	5.10	21	2.10	0	0.00	50.59	37.22	9.49	3.88	10.00
22	ಬೆಂಗಳೂರು	150	150	300	30.00	300	30.00	204	20.40	68	6.80	28	2.80	0	0.00	80.33	58.84	15.26	6.23	10.00
23	ಬೆಂಗಳೂರು	350	350	700	70.00	650	65.00	434	43.40	153	15.30	63	6.30	10	0.35	565.42	423.70	100.78	40.94	10.35
24	ಬೆಂಗಳೂರು	80	80	160	16.00	160	16.00	112	11.20	34	3.40	14	1.40	0	0.00	40.13	29.52	7.54	3.08	10.00
25	ಬೆಂಗಳೂರು	160	160	320	32.00	280	28.00	195	19.50	60	6.00	25	2.50	10	0.35	48.90	35.60	9.41	3.88	10.35
26	ಬೆಂಗಳೂರು	400	400	800	80.00	560	56.00	392	39.20	119	11.90	49	4.90	15	0.53	356.41	267.21	63.42	25.78	10.53
27	ಬೆಂಗಳೂರು	25	25	50	5.00	45	4.50	34	3.40	8	0.80	3	0.30	0	0.00	8.00	6.06	1.40	0.54	10.00
28	ಬೆಂಗಳೂರು	200	200	400	40.00	270	27.00	174	17.40	68	6.80	28	2.80	0	0.00	42.43	29.35	9.27	3.80	10.00
29	ಬೆಂಗಳೂರು	350	350	700	70.00	500	50.00	308	30.80	136	13.60	56	5.60	10	0.35	688.21	515.20	123.05	49.96	10.35
30	ಬೆಂಗಳೂರು	300	300	600	60.00	500	50.00	326	32.60	123	12.30	51	5.10	10	0.35	320.91	238.46	58.59	23.86	10.35
	ಒಟ್ಟು	3705	3705	7410	741.00	4855	485.50	1832	183.20	758	75.80	175	6.13	28	287.00	6762.42	5056.72	1212.70	493.00	293.13

ಕ್ರ. ಸಂ	ವಿವರಣೆ	2018-19 ನೇ ಸಾಲಿನ ರಾಷ್ಟ್ರೀಯ ಆಹಾರ ಭದ್ರತಾ ಅಭಿಯಾನ-ದ್ವಿತೀಯ ಹಂತದ ಧಾನ್ಯಕರ ಯೋಜನೆಯಡಿ ಒಂಟಾರು ಹಂಚಿಸಿದ ಬೆಲೆಯಾದರ ಕಾರ್ಯಕ್ರಮ (ಅರ್ಥಿಕ: ಲಕ್ಷ ರೂ.ಗಳಲ್ಲಿ)																			
		ಒಂಟಾರು ಹಂಚಿಸಿದಲ್ಲಿ ದ್ವಿತೀಯ ಹಂತದ ಧಾನ್ಯಕರ ಸಬ್ ಪ್ರಾಜೆಕ್ಟುಗಳ (100 ಹೆ. ಪ್ರದೇಶದ ಒಂದು ಸಬ್ ಪ್ರಾಜೆಕ್ಟು) (ಕ್ರಮ ಹೆ.ಗೆ ರೂ.9000/-)																			
		ಕಳೆದ ಸಾಲಿನ ಸಮಸ್ಯೆಗಳ ವಿವರ																			
		ಸಂಖ್ಯೆ		ಒಟ್ಟು ದಾಖಲೆಗಳ ಸಂಖ್ಯೆ		ಕೃಷಿ-ಸಹಾಯಿತ್ವ		ಪ್ರತ್ಯಕ್ಷ		ಇತರೆ		ಒಟ್ಟು									
		ಛೇದ	ನಿರೀಕ್ಷಿತ	ಒಟ್ಟು ದಾಖಲೆಗಳ ಸಂಖ್ಯೆ	ಒಟ್ಟು ದಾಖಲೆಗಳ ಸಂಖ್ಯೆ	ಒಟ್ಟು ದಾಖಲೆಗಳ ಸಂಖ್ಯೆ	ಒಟ್ಟು ದಾಖಲೆಗಳ ಸಂಖ್ಯೆ	ಒಟ್ಟು ದಾಖಲೆಗಳ ಸಂಖ್ಯೆ	ಒಟ್ಟು ದಾಖಲೆಗಳ ಸಂಖ್ಯೆ	ಒಟ್ಟು ದಾಖಲೆಗಳ ಸಂಖ್ಯೆ	ಒಟ್ಟು ದಾಖಲೆಗಳ ಸಂಖ್ಯೆ	ಒಟ್ಟು ದಾಖಲೆಗಳ ಸಂಖ್ಯೆ	ಒಟ್ಟು ದಾಖಲೆಗಳ ಸಂಖ್ಯೆ								
1	ವಾರ್ಷಿಕಾಂಶ	500	5	45.03	12.50	5.00	85	10.03	7.50	4.00	6.00	1000	10	89.94	25.00	10.00	169	19.94	15.000	8.00	12.00
2	ಬೆಳೆಗೊಳಿಸಿದ (ಸ)	0	0	0.00	0.00	0.00	0	0.00	0.00	0.00	0.00	0	0	0.00	0.00	0.00	0	0.00	0.000	0.00	0.00
3	ಬೆಳೆಗೊಳಿಸಿದ (ಸ)	50	1	4.56	1.25	0.50	9	1.06	0.75	0.40	0.60	0	0	0.00	0.00	0.00	0	0.00	0.000	0.00	0.00
4	ಬೆಳೆಗೊಳಿಸಿದ (ಸ)	600	6	54.02	15.00	6.00	102	12.02	9.00	4.80	7.20	1500	15	134.97	37.50	15.00	254	29.97	22.500	12.00	18.00
5	ಬೆಳೆಗೊಳಿಸಿದ (ಸ)	0	0	0.00	0.00	0.00	0	0.00	0.00	0.00	0.00	0	0	0.00	0.00	0.00	0	0.00	0.000	0.00	0.00
6	ಬೆಳೆಗೊಳಿಸಿದ (ಸ)	500	5	45.03	12.50	5.00	85	10.03	7.50	4.00	6.00	1000	10	89.94	25.00	10.00	169	19.94	15.000	8.00	12.00
7	ಬೆಳೆಗೊಳಿಸಿದ (ಸ)	0	0	0.00	0.00	0.00	0	0.00	0.00	0.00	0.00	0	0	0.00	0.00	0.00	0	0.00	0.000	0.00	0.00
8	ಬೆಳೆಗೊಳಿಸಿದ (ಸ)	0	0	0.00	0.00	0.00	0	0.00	0.00	0.00	0.00	0	0	0.00	0.00	0.00	0	0.00	0.000	0.00	0.00
9	ಬೆಳೆಗೊಳಿಸಿದ (ಸ)	0	0	0.00	0.00	0.00	0	0.00	0.00	0.00	0.00	0	0	0.00	0.00	0.00	0	0.00	0.000	0.00	0.00
10	ಬೆಳೆಗೊಳಿಸಿದ (ಸ)	0	0	0.00	0.00	0.00	0	0.00	0.00	0.00	0.00	0	0	0.00	0.00	0.00	0	0.00	0.000	0.00	0.00
11	ಬೆಳೆಗೊಳಿಸಿದ (ಸ)	0	0	0.00	0.00	0.00	0	0.00	0.00	0.00	0.00	0	0	0.00	0.00	0.00	0	0.00	0.000	0.00	0.00
12	ಬೆಳೆಗೊಳಿಸಿದ (ಸ)	0	0	0.00	0.00	0.00	0	0.00	0.00	0.00	0.00	0	0	0.00	0.00	0.00	0	0.00	0.000	0.00	0.00
13	ಬೆಳೆಗೊಳಿಸಿದ (ಸ)	200	2	18.01	5.00	2.00	34	4.01	3.00	1.60	2.40	500	5	45.03	12.50	5.00	85	10.03	7.500	4.00	6.00
14	ಬೆಳೆಗೊಳಿಸಿದ (ಸ)	300	3	27.02	7.50	3.00	51	6.02	4.50	2.40	3.60	800	8	72.05	20.00	8.00	136	16.05	12.000	6.40	9.60
15	ಬೆಳೆಗೊಳಿಸಿದ (ಸ)	500	5	45.03	12.50	5.00	85	10.03	7.50	4.00	6.00	2000	20	180.00	50.00	20.00	339	40.00	30.000	16.00	24.00
16	ಬೆಳೆಗೊಳಿಸಿದ (ಸ)	0	0	0.00	0.00	0.00	0	0.00	0.00	0.00	0.00	0	0	0.00	0.00	0.00	0	0.00	0.000	0.00	0.00
17	ಬೆಳೆಗೊಳಿಸಿದ (ಸ)	100	1	9.01	2.50	1.00	17	2.01	1.50	0.80	1.20	500	5	45.03	12.50	5.00	85	10.03	7.500	4.00	6.00
18	ಬೆಳೆಗೊಳಿಸಿದ (ಸ)	0	0	0.00	0.00	0.00	0	0.00	0.00	0.00	0.00	0	0	0.00	0.00	0.00	0	0.00	0.000	0.00	0.00
19	ಬೆಳೆಗೊಳಿಸಿದ (ಸ)	0	0	0.00	0.00	0.00	0	0.00	0.00	0.00	0.00	0	0	0.00	0.00	0.00	0	0.00	0.000	0.00	0.00
20	ಬೆಳೆಗೊಳಿಸಿದ (ಸ)	300	3	27.02	7.50	3.00	51	6.02	4.50	2.40	3.60	500	5	45.03	12.50	5.00	85	10.03	7.500	4.00	6.00
21	ಬೆಳೆಗೊಳಿಸಿದ (ಸ)	0	0	0.00	0.00	0.00	0	0.00	0.00	0.00	0.00	0	0	0.00	0.00	0.00	0	0.00	0.000	0.00	0.00
22	ಬೆಳೆಗೊಳಿಸಿದ (ಸ)	0	0	0.00	0.00	0.00	0	0.00	0.00	0.00	0.00	0	0	0.00	0.00	0.00	0	0.00	0.000	0.00	0.00
23	ಬೆಳೆಗೊಳಿಸಿದ (ಸ)	550	6	49.47	13.75	5.50	93	10.97	8.25	4.40	6.60	1000	10	89.94	25.00	10.00	169	19.94	15.000	8.00	12.00
24	ಬೆಳೆಗೊಳಿಸಿದ (ಸ)	0	0	0.00	0.00	0.00	0	0.00	0.00	0.00	0.00	0	0	0.00	0.00	0.00	0	0.00	0.000	0.00	0.00
25	ಬೆಳೆಗೊಳಿಸಿದ (ಸ)	0	0	0.00	0.00	0.00	0	0.00	0.00	0.00	0.00	0	0	0.00	0.00	0.00	0	0.00	0.000	0.00	0.00
26	ಬೆಳೆಗೊಳಿಸಿದ (ಸ)	0	0	0.00	0.00	0.00	0	0.00	0.00	0.00	0.00	0	0	0.00	0.00	0.00	0	0.00	0.000	0.00	0.00
27	ಬೆಳೆಗೊಳಿಸಿದ (ಸ)	0	0	0.00	0.00	0.00	0	0.00	0.00	0.00	0.00	0	0	0.00	0.00	0.00	0	0.00	0.000	0.00	0.00
28	ಬೆಳೆಗೊಳಿಸಿದ (ಸ)	0	0	0.00	0.00	0.00	0	0.00	0.00	0.00	0.00	0	0	0.00	0.00	0.00	0	0.00	0.000	0.00	0.00
29	ಬೆಳೆಗೊಳಿಸಿದ (ಸ)	600	6	53.80	15.00	6.00	100	11.80	9.00	4.80	7.20	1000	10	89.94	25.00	10.00	169	19.94	15.000	8.00	12.00
30	ಬೆಳೆಗೊಳಿಸಿದ (ಸ)	200	2	18.01	5.00	2.00	34	4.01	3.00	1.60	2.40	400	4	36.02	10.00	4.00	68	8.02	6.000	3.20	4.80
ಒಟ್ಟು		4400	44	396.01	110.00	44.00	746	88.01	66.00	35.20	52.80	11000	110	989.95	275.00	110.00	1864	219.95	165.000	88.00	132.00

\* ಸೂಚನೆ: ಪ್ರಾದೇಶಿಕ ಉತ್ಪಾದನೆಯಲ್ಲಿ ಭಾಗವಹಿಸುವಲ್ಲಿ ಸೂಚನೆಯಂತೆ ನಿಯಮಗಳನ್ನು ಪಾಲಿಸಬೇಕು. ಸೂಚನೆಯಲ್ಲಿ ದಾಖಲಿಸಿದ ವಿವರಗಳನ್ನು ಪರಿಶೀಲಿಸಿ ಸೂಚನೆಯಂತೆ ನಿಯಮಗಳನ್ನು ಪಾಲಿಸಬೇಕು.

ಕ್ರ. ಸಂ	ವಿವರಗಳು	ಕುಟುಂಬ-2															
		ಛಾತ್ರ ಶಾಲೆ ರೂ. 20000/- ವಸತಿಗಾರರು ರೂ. 20000/-	ಕರ್ನಾಟಕ ಪ್ರವೇಶದ ಮಾ. 1000/- (ಆಧಾರ್ ಕಾರ್ಡ್ ತಾ/ವಸತಿ ಸಂಖ್ಯೆ > 11000 ಪ್ರತಿ ಬಡಗಿ)	ಅರ್ಥಿಕ ಛಾತ್ರ (ಸಂ)	ಅರ್ಥಿಕ ಛಾತ್ರ (ರೂ.)	ಛಾತ್ರ + ಪರಿಶಿಷ್ಟ ಛಾತ್ರ (ರೂ.)	ಛಾತ್ರ + ಪರಿಶಿಷ್ಟ ಛಾತ್ರ (ಸಂ)	ಛಾತ್ರ + ಪರಿಶಿಷ್ಟ ಛಾತ್ರ (ರೂ.)	ಛಾತ್ರ + ಪರಿಶಿಷ್ಟ ಛಾತ್ರ (ಸಂ)	ಛಾತ್ರ + ಪರಿಶಿಷ್ಟ ಛಾತ್ರ (ರೂ.)	ಛಾತ್ರ + ಪರಿಶಿಷ್ಟ ಛಾತ್ರ (ಸಂ)	ಛಾತ್ರ + ಪರಿಶಿಷ್ಟ ಛಾತ್ರ (ರೂ.)	ಛಾತ್ರ + ಪರಿಶಿಷ್ಟ ಛಾತ್ರ (ಸಂ)	ಛಾತ್ರ + ಪರಿಶಿಷ್ಟ ಛಾತ್ರ (ರೂ.)	ಛಾತ್ರ + ಪರಿಶಿಷ್ಟ ಛಾತ್ರ (ಸಂ)	ಛಾತ್ರ + ಪರಿಶಿಷ್ಟ ಛಾತ್ರ (ರೂ.)	
1	ಬಾಂಗ್ಲೋಟೆ	0	0	0.00	0.00	0	0	0.00	0.00	0	0	0.00	0.00	0	0.00	0.00	
2	ಬೆಂಗಳೂರು (ಸ)	0	0	0.00	0.00	0	0	0.00	0.00	0	0	0.00	0.00	0	0.00	0.00	
3	ಬೆಂಗಳೂರು (ಸ್)	0	0	0.00	0.00	0	0	0.00	0.00	0	0	0.00	0.00	0	0.00	0.00	
4	ಬೆಳಗಾವಿ	0	0	0.00	0.00	0	0	0.00	0.00	0	0	0.00	0.00	0	0.00	0.00	
5	ಬಳ್ಳಾರಿ	5800	38	434.97	185.60	17.40	737	86.97	29.00	116.00	0	0	0.00	0.00	0	0.00	
6	ಬೀದರ್	0	0	0.00	0.00	0.00	0	0.00	0.00	0.00	0	0	0.00	0.00	0.00	0.00	
7	ಬೀ. ನಗರ	2000	2	14.95	6.40	0.60	25	2.95	1.00	4.00	200	2	14.94	3.40	1.40	3.54	
8	ಬೆಳ್ಳೆಬಳ್ಳಾರಿ	0	0	0.00	0.00	0.00	0	0.00	0.00	0.00	0	0	0.00	0.00	0.00	0.00	
9	ಬೆಳ್ಳೆಬಳ್ಳಾರಿ	6000	6	44.97	19.20	1.80	76	8.97	3.00	12.00	200	2	14.94	3.40	1.40	3.54	
10	ಬೆಳ್ಳೆಬಳ್ಳಾರಿ	0	0	0.00	0.00	0.00	0	0.00	0.00	0.00	0	0	0.00	0.00	0.00	0.00	
11	ಬೆಳ್ಳೆಬಳ್ಳಾರಿ	0	0	0.00	0.00	0.00	0	0.00	0.00	0.00	0	0	0.00	0.00	0.00	0.00	
12	ಬೀದರ್	2000	2	14.95	6.40	0.60	25	2.95	1.00	4.00	0	0	0.00	0.00	0.00	0.00	
13	ಬೀದರ್	0	0	0.00	0.00	0.00	0	0.00	0.00	0.00	0	0	0.00	0.00	0.00	0.00	
14	ಬೀದರ್	0	0	0.00	0.00	0.00	0	0.00	0.00	0.00	0	0	0.00	0.00	0.00	0.00	
15	ಬೀದರ್	0	0	0.00	0.00	0.00	0	0.00	0.00	0.00	0	0	0.00	0.00	0.00	0.00	
16	ಬೀದರ್	0	0	0.00	0.00	0.00	0	0.00	0.00	0.00	100	1	7.71	1.70	0.70	2.01	
17	ಬೀದರ್	0	0	0.00	0.00	0.00	0	0.00	0.00	0.00	0	0	0.00	0.00	0.00	0.00	
18	ಬೀದರ್	0	0	0.00	0.00	0.00	0	0.00	0.00	0.00	0	0	0.00	0.00	0.00	0.00	
19	ಬೀದರ್	0	0	0.00	0.00	0.00	0	0.00	0.00	0.00	0	0	0.00	0.00	0.00	0.00	
20	ಬೀದರ್	3600	36	270.04	115.20	10.80	458	54.04	18.00	72.00	400	4	29.99	6.80	2.80	7.19	
21	ಬೀದರ್	0	0	0.00	0.00	0.00	0	0.00	0.00	0.00	200	2	14.93	3.40	1.40	3.53	
22	ಬೀದರ್	2000	2	14.95	6.40	0.60	25	2.95	1.00	4.00	400	4	29.99	6.80	2.80	7.19	
23	ಬೀದರ್	40000	40	300.18	128.00	12.00	510	60.18	20.00	80.00	0	0	0.00	0.00	0.00	0.00	
24	ಬೀದರ್	0	0	0.00	0.00	0.00	0	0.00	0.00	0.00	0	0	0.00	0.00	0.00	0.00	
25	ಬೀದರ್	0	0	0.00	0.00	0.00	0	0.00	0.00	0.00	0	0	0.00	0.00	0.00	0.00	
26	ಬೀದರ್	0	0	0.00	0.00	0.00	0	0.00	0.00	0.00	0	0	0.00	0.00	0.00	0.00	
27	ಬೀದರ್	0	0	0.00	0.00	0.00	0	0.00	0.00	0.00	0	0	0.00	0.00	0.00	0.00	
28	ಬೀದರ್	0	0	0.00	0.00	0.00	0	0.00	0.00	0.00	0	0	0.00	0.00	0.00	0.00	
29	ಬೀದರ್	0	0	0.00	0.00	0.00	0	0.00	0.00	0.00	0	0	0.00	0.00	0.00	0.00	
30	ಬೀದರ್	0	0	0.00	0.00	0.00	0	0.00	0.00	0.00	0	0	0.00	0.00	0.00	0.00	
	ಒಟ್ಟು	146000.00	146	10955.00	467.20	43.80	1856	219.00	73.00	292.00	1500	1500	112.50	25.50	10.50	229.00	27.00

ಕ್ರ. ಸಂ	ವಿವರಣೆ	ಒಗ್ಗೂಡಿದ ಅನುದಾನ										ಅನುದಾನ ಒಟ್ಟು					ಒಟ್ಟು			
		ಪ್ರಾಯೋಜನಾ ಸಂಖ್ಯೆ	ಒಟ್ಟು ಅನುದಾನ (ರೂ. ಲಕ್ಷ)	ಒಟ್ಟು ಅನುದಾನ (ರೂ. ಲಕ್ಷ)	ಒಟ್ಟು ಅನುದಾನ (ರೂ. ಲಕ್ಷ)	ಒಟ್ಟು ಅನುದಾನ (ರೂ. ಲಕ್ಷ)	ಒಟ್ಟು ಅನುದಾನ (ರೂ. ಲಕ್ಷ)	ಒಟ್ಟು ಅನುದಾನ (ರೂ. ಲಕ್ಷ)	ಒಟ್ಟು ಅನುದಾನ (ರೂ. ಲಕ್ಷ)	ಒಟ್ಟು ಅನುದಾನ (ರೂ. ಲಕ್ಷ)	ಒಟ್ಟು ಅನುದಾನ (ರೂ. ಲಕ್ಷ)	ಒಟ್ಟು ಅನುದಾನ (ರೂ. ಲಕ್ಷ)	ಒಟ್ಟು ಅನುದಾನ (ರೂ. ಲಕ್ಷ)	ಒಟ್ಟು ಅನುದಾನ (ರೂ. ಲಕ್ಷ)	ಒಟ್ಟು ಅನುದಾನ (ರೂ. ಲಕ್ಷ)	ಒಟ್ಟು ಅನುದಾನ (ರೂ. ಲಕ್ಷ)				
		0	0.00	0.00	0.00	0.00	0.00	0.00	0.00	0.00	0.00	0.00	0.00	0.00	0.00	0.00	0.00	0.00	0.00	0.00
1	ವಾರಿಹೀಟಿ	C	0.00	0.00	0.00	0.00	0.00	0.00	0.00	0.00	0.00	0.00	0.00	0.00	0.00	0.00	0.00	0.00	0.00	0.00
2	ವಿಳಿಹಣಿ (ಸಿ)	C	0.00	0.00	0.00	0.00	0.00	0.00	0.00	0.00	0.00	0.00	0.00	0.00	0.00	0.00	0.00	0.00	0.00	0.00
3	ವಿಳಿಹಣಿ (ಸಿ)	C	0.00	0.00	0.00	0.00	0.00	0.00	0.00	0.00	0.00	0.00	0.00	0.00	0.00	0.00	0.00	0.00	0.00	0.00
4	ವಿಳಿಹಣಿ	C	0.00	0.00	0.00	0.00	0.00	0.00	0.00	0.00	0.00	0.00	0.00	0.00	0.00	0.00	0.00	0.00	0.00	0.00
5	ಬ್ಯಾಟ	200	15.06	3.40	1.40	31	3.7	1.60	5.00	0	0	0	0	0	0	0	0	0	0	0
6	ಬೀಜ	C	0.00	0.00	0.00	0	0	0.00	0.00	0	0	0	0	0	0	0	0	0	0	0
7	ಬೀಜ	C	0.00	0.00	0.00	0	0	0.00	0.00	0	0	0	0	0	0	0	0	0	0	0
8	ಬೀಜ	C	0.00	0.00	0.00	0	0	0.00	0.00	0	0	0	0	0	0	0	0	0	0	0
9	ಬೀಜ	200	14.94	3.40	1.40	30	3.5	1.60	5.00	0	0	0	0	0	0	0	0	0	0	0
10	ಬೀಜ	C	0.00	0.00	0.00	0	0	0.00	0.00	0	0	0	0	0	0	0	0	0	0	0
11	ಬೀಜ	C	0.00	0.00	0.00	0	0	0.00	0.00	0	0	0	0	0	0	0	0	0	0	0
12	ಬೀಜ	C	0.00	0.00	0.00	0	0	0.00	0.00	0	0	0	0	0	0	0	0	0	0	0
13	ಬೀಜ	C	0.00	0.00	0.00	0	0	0.00	0.00	0	0	0	0	0	0	0	0	0	0	0
14	ಬೀಜ	C	0.00	0.00	0.00	0	0	0.00	0.00	0	0	0	0	0	0	0	0	0	0	0
15	ಬೀಜ	C	0.00	0.00	0.00	0	0	0.00	0.00	0	0	0	0	0	0	0	0	0	0	0
16	ಬೀಜ	C	0.00	0.00	0.00	0	0	0.00	0.00	0	0	0	0	0	0	0	0	0	0	0
17	ಬೀಜ	C	0.00	0.00	0.00	0	0	0.00	0.00	0	0	0	0	0	0	0	0	0	0	0
18	ಬೀಜ	C	0.00	0.00	0.00	0	0	0.00	0.00	0	0	0	0	0	0	0	0	0	0	0
19	ಬೀಜ	C	0.00	0.00	0.00	0	0	0.00	0.00	0	0	0	0	0	0	0	0	0	0	0
20	ಬೀಜ	200	15.06	3.40	1.40	31	3.7	1.60	5.00	400	4	30.00	6.80	2.80	61	7.20	3.20	10.00	46.00	345.09
21	ಬೀಜ	200	14.94	3.40	1.40	30	3.5	1.60	5.00	0	0	0.00	0.00	0.00	0	0.00	0.00	0.00	0.00	0.00
22	ಬೀಜ	C	0.00	0.00	0.00	0	0	0.00	0.00	200	2	15.06	3.40	1.40	31	3.66	1.60	5.00	800	60.00
23	ಬೀಜ	C	0.00	0.00	0.00	0	0	0.00	0.00	0	0	0.00	0.00	0.00	0	0.00	0.00	0.00	0.00	0.00
24	ಬೀಜ	C	0.00	0.00	0.00	0	0	0.00	0.00	0	0	0.00	0.00	0.00	0	0.00	0.00	0.00	0.00	0.00
25	ಬೀಜ	C	0.00	0.00	0.00	0	0	0.00	0.00	0	0	0.00	0.00	0.00	0	0.00	0.00	0.00	0.00	0.00
26	ಬೀಜ	C	0.00	0.00	0.00	0	0	0.00	0.00	200	2	14.94	3.40	1.40	30	3.54	1.60	5.00	200	14.94
27	ಬೀಜ	C	0.00	0.00	0.00	0	0	0.00	0.00	0	0	0.00	0.00	0.00	0	0.00	0.00	0.00	0.00	0.00
28	ಬೀಜ	C	0.00	0.00	0.00	0	0	0.00	0.00	0	0	0.00	0.00	0.00	0	0.00	0.00	0.00	0.00	0.00
29	ಬೀಜ	C	0.00	0.00	0.00	0	0	0.00	0.00	0	0	0.00	0.00	0.00	0	0.00	0.00	0.00	0.00	0.00
30	ಬೀಜ	C	0.00	0.00	0.00	0	0	0.00	0.00	0	0	0.00	0.00	0.00	0	0.00	0.00	0.00	0.00	0.00
	ಒಟ್ಟು	800	60.00	13.60	5.60	122	14.40	6.40	20.00	800	8.00	60.00	13.60	5.60	122	14.40	6.40	20.00	17700.00	1327.49
																			33100	2713.45
																			33100	2059.51
																			33100	465.46

ಪ್ರಾಥಮಿಕ ಹಂತದ ಅನುದಾನದ ವಿವರಣೆ (100 ಲಕ್ಷ ರೂ.ಗಳ ಅನುದಾನದ ವಿವರಣೆ) ರೂ. 75000/ಲಕ್ಷ.

ಒಟ್ಟು ಅನುದಾನ

		ಪುಟ-4											
ಕ್ರ. ಸಂ	ಬೆಲೆಗಳು	ಹಿಂಗಾರು ಹಂಗಾಮಿನಲ್ಲಿ ಅಧಿಕ ಇಳುವರಿ ತಳೆಗಳ ಬಿತ್ತನೆ ಬೀಜ ವಿತರಣೆ (ಕ್ವಿಂಟಾಲ್ ಗಳಲ್ಲಿ)											
		ಹತ್ತು ವರ್ಷಗಳಿಗಿಂತ ತಲೆಗಳು				ಹತ್ತು ವರ್ಷಗಳಿಗಿಂತ ಮೇಲ್ಪಟ್ಟ ತಲೆಗಳು				ಒಟ್ಟು ಬೀಜ ವಿತರಣೆ			
		ಹಿರಲ		ಹಿರಲ		ಒಟ್ಟು		ಗಾಜಾನ್ಯ		ವಿಶೇಷ		ಗಣಿಯಾಣ	
		ಫೌತಿಕ	ಆರ್ಥಿಕ	ಫೌತಿಕ	ಆರ್ಥಿಕ	ಫೌತಿಕ	ಆರ್ಥಿಕ	ಫೌತಿಕ	ಆರ್ಥಿಕ	ಫೌತಿಕ	ಆರ್ಥಿಕ	ಫೌತಿಕ	ಆರ್ಥಿಕ
1	ಬಾಗಲಕೋಟೆ	10	0.50	750	18.75	760	19.25	576.84	14.61	130.34	3.30	52.82	1.34
2	ಬೆಂಗಳೂರು (ಸ)	0	0.00	0	0.00	0	0.00	0.00	0.00	0.00	0.00	0.00	0.00
3	ಬೆಂಗಳೂರು (ಗ್ರಾ)	0	0.00	0	0.00	0	0.00	0.00	0.00	0.00	0.00	0.00	0.00
4	ಬೆಳಗಾವಿ	10	0.50	600	15.00	610	15.50	462.99	11.76	104.62	2.66	42.40	1.08
5	ಬಳ್ಳಾರಿ	10	0.50	750	18.75	760	19.25	576.84	14.61	130.34	3.30	52.82	1.34
6	ಬೀದರ್	10	0.50	600	15.00	610	15.50	462.99	11.76	104.62	2.66	42.40	1.08
7	ಬಾ. ನಗರ	0	0.00	400	10.00	400	10.00	303.60	7.59	68.60	1.72	27.80	0.70
8	ಚಿಕ್ಕಬಳ್ಳಾಪುರ	0	0.00	0	0.00	0	0.00	0.00	0.00	0.00	0.00	0.00	0.00
9	ಚಿಕ್ಕಮಗಳೂರು	0	0.00	750	18.75	750	18.75	569.25	14.23	128.63	3.22	52.13	1.30
10	ಚಿತ್ರದುರ್ಗ	0	0.00	0	0.00	0	0.00	0.00	0.00	0.00	0.00	0.00	0.00
11	ದಕ್ಷಿಣ ಕನ್ನಡ	0	0.00	0	0.00	0	0.00	0.00	0.00	0.00	0.00	0.00	0.00
12	ದಾವಣಗೆರೆ	0	0.00	650	16.25	650	16.25	493.35	12.33	111.48	2.79	45.18	1.13
13	ಧಾರವಾಡ	0	0.00	750	18.75	750	18.75	569.25	14.23	128.63	3.22	52.13	1.30
14	ಗದಗ	0	0.00	750	18.75	750	18.75	569.25	14.23	128.63	3.22	52.13	1.30
15	ಕಲಬುರಗಿ	10	0.50	750	18.75	760	19.25	576.84	14.61	130.34	3.30	52.82	1.34
16	ಹಾಸನ	0	0.00	100	2.50	100	2.50	75.90	1.90	17.15	0.43	6.95	0.17
17	ಹಾವೇರಿ	0	0.00	0	0.00	0	0.00	0.00	0.00	0.00	0.00	0.00	0.00
18	ಕೊಡಗು	0	0.00	0	0.00	0	0.00	0.00	0.00	0.00	0.00	0.00	0.00
19	ಕೋಲಾರ	0	0.00	0	0.00	0	0.00	0.00	0.00	0.00	0.00	0.00	0.00
20	ಕೊಪ್ಪಳ	0	0.00	750	18.75	750	18.75	569.25	14.23	128.63	3.22	52.13	1.30
21	ಮಂಡ್ಯ	0	0.00	0	0.00	0	0.00	0.00	0.00	0.00	0.00	0.00	0.00
22	ಮೈಸೂರು	0	0.00	0	0.00	0	0.00	0.00	0.00	0.00	0.00	0.00	0.00
23	ರಾಯಚೂರು	10	0.50	750	18.75	760	19.25	576.84	14.61	130.34	3.30	52.82	1.34
24	ರಾಮನಗರ	0	0.00		0.00	0	0.00	0.00	0.00	0.00	0.00	0.00	0.00
25	ಶಿವಮೊಗ್ಗ	0	0.00	0	0.00	0	0.00	0.00	0.00	0.00	0.00	0.00	0.00
26	ಶುಮಕೂರು	0	0.00	0	0.00	0	0.00	0.00	0.00	0.00	0.00	0.00	0.00
27	ಉಡುಪಿ	0	0.00		0.00	0	0.00	0.00	0.00	0.00	0.00	0.00	0.00
28	ಉತ್ತರ ಕನ್ನಡ	0	0.00	0	0.00	0	0.00	0.00	0.00	0.00	0.00	0.00	0.00
29	ವಿಜಯಪುರ	10	0.50	600	15.00	610	15.50	462.99	11.76	104.62	2.66	42.40	1.08
30	ಯಾದಗಿರಿ	10	0.50	750	18.75	760	19.25	576.84	14.61	130.34	3.30	52.82	1.34
	ಕೇಂದ್ರ ಕಛೇರಿ												
	ಒಟ್ಟು	80	4.00	9700	242.50	9780	246.50	7423.02	187.09	1677.27	42.27	679.71	17.13





ಕ್ರ. ಸಂ.	ವಿವರಣೆ	ಸಮರ್ಥನೆ ನೀಡಲಾದ ವ್ಯಯಗಳು (ನೀಡದ ಸಂದರ್ಭಗಳಲ್ಲಿ ಅಥವಾ ಸಿ.ಒ.ಎಂ.ನಲ್ಲಿ ಸಹಾಯಕವಾಗಿ ಇದರಲ್ಲಿ ಯಾವುದೇ ವರ್ಗದಲ್ಲಿ ಯಾವುದೇ ಅಂಶ ಅಥವಾ ವ್ಯಯವಿಲ್ಲ)				ಸ್ಥಳೀಯ ಪ್ರಯತ್ನಗಳು (Local Initiatives)				ಒಟ್ಟು				ಒಟ್ಟು														
		ಸಹಾಯಕವಾಗಿ				ಸ್ಥಳೀಯ ಪ್ರಯತ್ನಗಳು (Local Initiatives)				ಒಟ್ಟು				ಒಟ್ಟು														
		ಭೌತಿಕ	ಆಯವ್ಯಯ	ಫಲಿತಾಂಶ	ಫಲಿತಾಂಶ	ಭೌತಿಕ	ಆಯವ್ಯಯ	ಫಲಿತಾಂಶ	ಫಲಿತಾಂಶ	ಭೌತಿಕ	ಆಯವ್ಯಯ	ಫಲಿತಾಂಶ	ಫಲಿತಾಂಶ	ಭೌತಿಕ	ಆಯವ್ಯಯ	ಫಲಿತಾಂಶ	ಫಲಿತಾಂಶ											
1	ಮಾನ್ಯತೆ	100	10.00	100	10.00	200	20.00	91	9.10	77	7.70	32	3.20	5	0.18	4	2.44	2	1.22	1	0.61	1	0.61	205.66	217.70	55.17	22.80	0.18
2	ಪಂಚಾಯತ (ಆ)	0	0.00	0	0.00	0	0.00	-10	-1.00	7	0.70	3	0.30	0	0.00	0	0.00	0	0.00	0	0.00	0	0.00	-0.62	0.79	0.33	0.00	
3	ಪಂಚಾಯತ (ಸಿ)	0	0.00	0	0.00	0	0.00	-16	-1.60	11	1.10	5	0.50	0	0.00	0	0.00	0	0.00	0	0.00	0	0.00	5.56	2.62	2.05	0.89	0.00
4	ಪಂಚಾಯತ (ಸಿ)	150	15.00	150	15.00	300	30.00	80	8.00	85	8.50	35	3.50	5	0.18	2	1.22	1	0.61	0	0.00	1	0.61	335.31	249.41	60.65	25.24	0.18
5	ಪಂಚಾಯತ	100	10.00	100	10.00	200	20.00	80	8.00	85	8.50	35	3.50	5	0.18	2	1.22	1	0.61	1	0.61	0	0.00	589.71	439.78	106.40	43.54	0.18
6	ಪಂಚಾಯತ	50	5.00	50	5.00	100	10.00	15	1.50	16	1.60	6	0.60	2	0.75	1	0.61	1	0.61	1	0.61	0	0.00	266.69	198.47	48.71	19.56	0.18
7	ಪಂಚಾಯತ	10	1.00	10	1.00	20	2.00	7	0.70	7	0.70	3	0.30	1	0.61	0	0.00	0	0.00	0	0.00	1	0.61	51.91	35.50	11.39	5.02	0.00
8	ಪಂಚಾಯತ	10	1.00	10	1.00	20	2.00	7	0.70	7	0.70	3	0.30	1	0.61	0	0.00	0	0.00	1	0.61	1	0.61	32.22	21.16	8.01	3.05	0.00
9	ಪಂಚಾಯತ	10	1.00	10	1.00	20	2.00	11	1.10	11	1.10	5	0.50	12	1.20	0	0.00	1	0.61	1	0.61	0	0.00	108.71	79.28	20.92	8.50	0.00
10	ಪಂಚಾಯತ	25	2.50	100	10.00	125	12.50	53	5.30	51	5.10	21	2.10	4	0.14	2	1.22	1	0.61	0	0.00	1	0.61	137.52	99.87	26.33	11.31	0.14
11	ಪಂಚಾಯತ	0	0.00	20	2.00	20	2.00	-14	-1.40	24	2.40	10	1.00	0	0.00	0	0.00	0	0.00	0	0.00	0	0.00	4.50	0.80	2.90	1.20	0.00
12	ಪಂಚಾಯತ	50	5.00	30	3.00	80	8.00	-29	-2.90	77	7.70	32	3.20	5	0.18	3	1.83	1	0.61	1	0.61	1	0.61	103.83	69.06	24.43	10.34	0.18
13	ಪಂಚಾಯತ	15	1.50	25	2.50	40	4.00	-8	-0.80	34	3.40	14	1.40	5	0.18	2	1.22	1	0.61	1	0.61	1	0.61	151.76	111.04	29.14	11.58	0.18
14	ಪಂಚಾಯತ	50	5.00	50	5.00	80	8.00	8	0.80	51	5.10	21	2.10	5	0.18	4	2.44	2	1.22	1	0.61	1	0.61	227.76	166.96	42.98	17.81	0.18
15	ಪಂಚಾಯತ	100	10.00	200	20.00	300	30.00	08	0.80	136	13.60	56	5.60	5	0.18	8	4.88	4	2.44	2	1.22	2	1.22	410.66	298.46	79.27	32.94	0.18
16	ಪಂಚಾಯತ	15	1.50	30	3.00	45	4.50	-9	-0.90	38	3.80	16	1.60	4	0.14	0	0.00	0	0.00	0	0.00	0	0.00	19.71	10.64	6.41	2.66	0.14
17	ಪಂಚಾಯತ	30	3.00	30	3.00	50	5.00	-1	-0.10	43	4.30	18	1.80	4	0.14	2	1.22	0	0.00	2	1.22	0	0.00	82.01	56.66	18.35	7.00	0.14
18	ಪಂಚಾಯತ	0	0.00	0	0.00	0	0.00	-21	-2.10	15	1.50	6	0.60	0	0.00	0	0.00	0	0.00	0	0.00	0	0.00	4.50	0.80	2.90	1.20	0.00
19	ಪಂಚಾಯತ	20	2.00	30	3.00	50	5.00	-11	-1.10	43	4.30	18	1.80	0	0.00	0	0.00	0	0.00	0	0.00	0	0.00	10.60	3.15	5.26	2.19	0.00
20	ಪಂಚಾಯತ	100	10.00	100	10.00	200	20.00	67	6.70	94	9.40	39	3.90	5	0.21	2	1.22	1	0.61	1	0.61	1	0.61	538.85	400.19	98.78	39.88	0.21
21	ಪಂಚಾಯತ	20	2.00	40	4.00	50	5.00	-12	-1.20	51	5.10	21	2.10	0	0.00	0	0.00	0	0.00	0	0.00	0	0.00	43.87	27.54	11.59	4.73	0.00
22	ಪಂಚಾಯತ	50	5.00	50	5.00	100	10.00	4	0.40	68	6.80	28	2.80	0	0.00	0	0.00	0	0.00	0	0.00	0	0.00	82.60	55.05	19.15	7.80	0.00
23	ಪಂಚಾಯತ	150	15.00	100	10.00	250	25.00	34	3.40	153	15.30	63	6.30	5	0.18	3	1.83	1	0.61	1	0.61	1	0.61	615.18	430.56	116.81	47.80	0.18
24	ಪಂಚಾಯತ	20	2.00	20	2.00	40	4.00	-8	-0.80	34	3.40	14	1.40	0	0.00	0	0.00	0	0.00	0	0.00	0	0.00	11.10	4.39	4.62	1.89	0.00
25	ಪಂಚಾಯತ	40	4.00	30	3.00	70	7.00	-15	-1.50	60	6.00	25	2.50	2	0.07	1	0.61	1	0.61	0	0.00	0	0.00	17.61	6.70	7.72	3.20	0.07
26	ಪಂಚಾಯತ	100	10.00	40	4.00	140	14.00	-28	-2.80	119	11.90	49	4.90	0	0.00	2	1.22	1	0.61	1	0.61	1	0.61	93.96	57.57	26.01	10.37	0.00
27	ಪಂಚಾಯತ	0	0.00	0	0.00	0	0.00	-11	-1.10	8	0.80	3	0.30	0	0.00	0	0.00	0	0.00	0	0.00	0	0.00	1.40	-0.04	1.04	0.40	0.00
28	ಪಂಚಾಯತ	100	10.00	30	3.00	130	13.00	34	3.40	68	6.80	28	2.80	0	0.00	0	0.00	0	0.00	0	0.00	0	0.00	22.12	10.32	8.36	3.43	0.00
29	ಪಂಚಾಯತ	150	15.00	150	15.00	300	30.00	08	0.80	136	13.60	56	5.60	5	0.18	2	1.22	1	0.61	1	0.61	1	0.61	321.46	231.70	63.99	25.77	0.18
30	ಪಂಚಾಯತ	100	10.00	125	12.50	225	22.50	51	5.10	123	12.30	51	5.10	5	0.18	2	1.22	1	0.61	1	0.61	1	0.61	140.76	94.54	32.98	13.23	0.18
ಒಟ್ಟು		1515	151.50	1760	176.00	3305	330.50	715	71.50	1832	183.20	758	75.80	75	2.63	50	30.50	23	14.03	17	10.37	10	6.10	4723.32	3396.53	941.71	385.08	2.63
ಒಟ್ಟು		1760	176.00	3305	330.50	715	71.50	1832	183.20	758	75.80	758	75.80	75	2.63	50	30.50	23	14.03	17	10.37	10	6.10	4723.32	3396.53	941.71	385.08	2.63

ಸಹಾಯಕವಾಗಿ ಯಾವುದೇ ಸಂಭವಿಸಿದ ಕಾನೂನುಬಾಹಿರ ಸಂದರ್ಭಗಳಲ್ಲಿ ಸರ್ಕಾರವು ಯಾವುದೇ ಪ್ರತಿಜ್ಞೆ ಮಾಡುವುದಿಲ್ಲ.



ಕ್ರ. ಸಂ	ಪ್ರಾ. ಸಂ	ಪರಿಗಣನೆ	ಸಂಕರಣ/ಅಥವಾ ಇತರವು ತರಗತಿ ಪತ್ರಗಳ ಬಾಡಿಗೆ ವಿನಿಯೋಗ												ಮುಂಗಡ ಪರಿಶೀಲನೆ/ಪತ್ರ ಬಿಡುಗಡೆ ವಿನಿಯೋಗ					
			ಸಂಕರಣ ಬಿಡುಗಡೆ (ರೂ.10000/ ಪ್ರತಿ ಕ್ಲಿಂ)				ಪತ್ರ ಪರಿಶೀಲನೆಗೆ ಬಾಡಿಗೆ/ಅಥವಾ ಇತರವು ತರಗತಿ ಪತ್ರ ಬಿಡುಗಡೆ (ರೂ.30000/ ಪ್ರತಿ ಕ್ಲಿಂ)				ಪತ್ರ ಪರಿಶೀಲನೆಗೆ ಬಾಡಿಗೆ/ಅಥವಾ ಇತರವು ತರಗತಿ ಪತ್ರ ಬಿಡುಗಡೆ (ರೂ.1500/ ಪ್ರತಿ ಕ್ಲಿಂ)				ಒಟ್ಟು		ವಿಭಾಗೀಯ		ಒಟ್ಟು	
ಗಂ		ಒಟ್ಟು		ಗಂ		ಒಟ್ಟು		ಗಂ		ಒಟ್ಟು		ಗಂ		ಒಟ್ಟು		ಗಂ		ಒಟ್ಟು		
ಸಂಖ್ಯೆ	ಚೋಟಿ	ಫೈನಲ್	ಅರ್ಜಿ	ಸಂಖ್ಯೆ	ಚೋಟಿ	ಫೈನಲ್	ಅರ್ಜಿ	ಸಂಖ್ಯೆ	ಚೋಟಿ	ಫೈನಲ್	ಅರ್ಜಿ	ಸಂಖ್ಯೆ	ಚೋಟಿ	ಫೈನಲ್	ಅರ್ಜಿ	ಸಂಖ್ಯೆ	ಚೋಟಿ	ಫೈನಲ್	ಅರ್ಜಿ	
1	15	10	25	2.50	125															
2			0	0.00		100	3.00													
3			0	0.00		500	15.00													
4			10	10	1.00															
5	15	10	25	2.50	450	800	5													
6			10	10	1.00															
7			10	10	1.00															
8			0	0.00		1500	45.00													
9			0	0.00		200	6.00													
10			10	10	1.00	100	1500	10	25	1635	49.05									
11			10	10	1.00		1600		25	1625	48.75									
12			10	10	1.00															
13			10	10	1.00															
14			15	10	25	2.50														
15							1500													
16			10	10	1.00															
17			0	0.00		500	15.00													
18			15	10	25	2.50	25		10	35	1.05									
19							1500													
20			0	0.00		1150	34.50													
21			15	10	25	2.50	100													
22			0	0.00		300	9.00													
23			0	0.00		3100	93.00													
24			15	10	25	2.50														
25			10	10	20	2.00	100													
			100	150	250	25.00	900	14750	25	0	50	15725	471.75							

		ಸಾಮಾನ್ಯ ಮೊದಲನೆಯ ನಿರ್ವಹಣೆ		ಸಾಮಾನ್ಯ ಮೊದಲನೆಯ ನಿರ್ವಹಣೆ						ಸಾಮಾನ್ಯ ಎರಡನೆಯ ನಿರ್ವಹಣೆ																
ಕ್ರ. ಸಂ	ವಿವರಣೆ	ಸಾಮಾನ್ಯ ಮೊದಲನೆಯ ನಿರ್ವಹಣೆ		ಸಾಮಾನ್ಯ ಮೊದಲನೆಯ ನಿರ್ವಹಣೆ		ಸಾಮಾನ್ಯ ಎರಡನೆಯ ನಿರ್ವಹಣೆ		ಸಾಮಾನ್ಯ ಮೊದಲನೆಯ ನಿರ್ವಹಣೆ		ಸಾಮಾನ್ಯ ಎರಡನೆಯ ನಿರ್ವಹಣೆ		ಸಾಮಾನ್ಯ ಮೊದಲನೆಯ ನಿರ್ವಹಣೆ		ಸಾಮಾನ್ಯ ಎರಡನೆಯ ನಿರ್ವಹಣೆ												
		ಘಟನೆ	ನಂ	ಘಟನೆ	ನಂ	ಘಟನೆ	ನಂ	ಘಟನೆ	ನಂ	ಘಟನೆ	ನಂ	ಘಟನೆ	ನಂ	ಘಟನೆ	ನಂ											
1	ವಾಗಲೋಕಿ ಹೋಲ್, ಸೆಕ್ಟೆ	0	0.00	750	3.75	750	3.75	569	2.85	129	0.64	52	0.26	0	0.00	250	1.25	250	1.25	190	0.95	43	0.21	17	0.09	
2	ಬೆಂಗಳೂರು (ಸೆಕ್ಟೆ)	750	3.75	500	2.50	1250	6.25	949	4.74	214	1.07	87	0.43	500	2.50	150	0.75	650	3.25	493	2.47	111	0.56	45	0.23	
3	ಬೆಂಗಳೂರು (ಸೆಕ್ಟೆ)	750	3.75	500	2.50	1250	6.25	949	4.74	214	1.07	87	0.43	500	2.50	150	0.75	650	3.25	493	2.47	111	0.56	45	0.23	
4	ಬೆಂಗಳೂರು	0	0.00	750	3.75	750	3.75	569	2.85	129	0.64	52	0.26	0	0.00	250	1.25	250	1.25	190	0.95	43	0.21	17	0.09	
5	ಬೆಂಗಳೂರು	0	0.00	750	3.75	750	3.75	569	2.85	129	0.64	52	0.26	0	0.00	250	1.25	250	1.25	190	0.95	43	0.21	17	0.09	
6	ಬೆಂಗಳೂರು	0	0.00	500	2.50	500	2.50	380	1.90	86	0.43	35	0.17	0	0.00	150	0.75	150	0.75	114	0.57	26	0.13	10	0.05	
7	ಬೆಂಗಳೂರು	1500	7.50	250	1.25	1750	8.75	1328	6.64	300	1.50	122	0.61	300	1.50	100	0.50	400	2.00	304	1.52	69	0.34	28	0.14	
8	ಬೆಂಗಳೂರು	2000	10.00	250	1.25	2250	11.25	1708	8.54	386	1.93	156	0.78	500	2.50	100	0.50	600	3.00	455	2.28	103	0.51	42	0.21	
9	ಬೆಂಗಳೂರು	1000	5.00	250	1.25	1250	6.25	949	4.74	214	1.07	87	0.43	400	2.00	100	0.50	500	2.50	380	1.90	86	0.43	35	0.17	
10	ಬೆಂಗಳೂರು	0	0.00	500	2.50	500	2.50	380	1.90	86	0.43	35	0.17	300	1.50	200	1.00	500	2.50	380	1.90	86	0.43	35	0.17	
11	ಬೆಂಗಳೂರು	2000	10.00	1000	5.00	3000	15.00	2277	11.39	515	2.57	209	1.04	300	1.50	325	1.63	625	3.13	474	2.37	107	0.54	43	0.22	
12	ಬೆಂಗಳೂರು	0	0.00	500	2.50	500	2.50	380	1.90	86	0.43	35	0.17	0	0.00	175	0.88	175	0.88	133	0.66	30	0.15	12	0.06	
13	ಬೆಂಗಳೂರು	0	0.00	500	2.50	500	2.50	380	1.90	86	0.43	35	0.17	0	0.00	175	0.88	175	0.88	133	0.66	30	0.15	12	0.06	
14	ಬೆಂಗಳೂರು	3000	15.00	1000	5.00	4000	20.00	3036	15.18	686	3.43	278	1.39	800	4.00	300	1.50	1100	5.50	835	4.17	189	0.94	76	0.38	
15	ಬೆಂಗಳೂರು	3000	15.00	500	2.50	3500	17.50	2657	13.28	600	3.00	243	1.22	1100	5.50	175	0.88	1275	6.38	968	4.84	219	1.09	89	0.44	
16	ಬೆಂಗಳೂರು	0	0.00	500	2.50	500	2.50	380	1.90	86	0.43	35	0.17	0	0.00	175	0.88	175	0.88	133	0.66	30	0.15	12	0.06	
17	ಬೆಂಗಳೂರು	3000	15.00	500	2.50	3500	17.50	2657	13.28	600	3.00	243	1.22	800	4.00	150	0.75	950	4.75	721	3.61	163	0.81	66	0.33	
18	ಬೆಂಗಳೂರು	2000	10.00	1000	5.00	3000	15.00	2277	11.39	515	2.57	209	1.04	1000	5.00	300	1.50	1300	6.50	987	4.93	223	1.11	90	0.45	
19	ಬೆಂಗಳೂರು	2500	12.50	500	2.50	3000	15.00	2277	11.39	515	2.57	209	1.04	1000	5.00	175	0.88	1175	5.88	892	4.46	202	1.01	82	0.41	
20	ಬೆಂಗಳೂರು	2500	12.50	500	2.50	3000	15.00	2277	11.39	515	2.57	209	1.04	800	4.00	175	0.88	975	4.88	740	3.70	167	0.84	68	0.34	
21	ಬೆಂಗಳೂರು	2500	12.50	500	2.50	3000	15.00	2277	11.39	515	2.57	209	1.04	800	4.00	175	0.88	975	4.88	740	3.70	167	0.84	68	0.34	
22	ಬೆಂಗಳೂರು	2000	10.00	500	2.50	2500	12.50	1898	9.49	429	2.14	174	0.87	500	2.50	250	1.25	675	3.38	512	2.56	116	0.58	47	0.23	
23	ಬೆಂಗಳೂರು	3000	15.00	500	2.50	3500	17.50	2657	13.28	600	3.00	243	1.22	800	4.00	175	0.88	975	4.88	740	3.70	167	0.84	68	0.34	
24	ಬೆಂಗಳೂರು	2000	10.00	1500	7.50	4750	17.50	3605	13.28	815	3.00	330	1.22	1000	5.00	450	2.25	4050	7.25	3074	5.50	695	1.24	281	0.50	
25	ಬೆಂಗಳೂರು	1500	7.50	500	2.50	2000	10.00	1518	7.59	343	1.72	139	0.70	800	4.00	200	1.00	1000	5.00	759	3.80	172	0.86	70	0.35	
ಒಟ್ಟು		35000.00	175.00	15000.00	75.00	51250.00	250.00	3898.75	189.75	8789.38	42.88	17.38	12500	62.50	5000	25.00	20100	87.50	15256	66.41	3447	15.01	1397	6.08		

		ಪುಟ-4														
ಕ್ರ. ಸಂ.	ಪಟ್ಟಿಗಳು	ಪೊಳೆಗಳು	ಸ್ಥಳೀಯ ಪ್ರೇರಣೆಗಳು(Local Initiatives)										ಮಹಾ ಮೊತ್ತ			
			ಸ್ಪೆಂಡ್ ಸಹ (ಪ್ರತಿ ಹೆಕ್ಟಾರ್ ಗ ಡೂ. 10000/- ರಂತ ಸಹಾಯಧನ)													
			ಗುರಿ		ಸಾಮಾನ್ಯ		ವಿ.ಫ.ಯೋ.		ಗಿ.ಉ.ಯೋ.		ಗುರಿ		ಒಟ್ಟು ಗುರಿ	ಸಾಮಾನ್ಯ	ವಿ.ಫ.ಯೋ.	ಗಿ.ಉ.ಯೋ.
			ಫೌತಿಕ	ಆರ್ಥಿಕ	ಫೌತಿಕ	ಆರ್ಥಿಕ	ಫೌತಿಕ	ಆರ್ಥಿಕ	ಫೌತಿಕ	ಆರ್ಥಿಕ	ಫೌತಿಕ	ಆರ್ಥಿಕ	ಆರ್ಥಿಕ	ಆರ್ಥಿಕ	ಆರ್ಥಿಕ	ಆರ್ಥಿಕ
1	ಬಾಗಲಕೋಟೆ	ಜೋಳ, ಸಜ್ಜೆ	80	8.00	60	6.0	15	1.5	5	0.5	5	0.18	31.43	23.85	5.39	2.18
2	ಬೆಂಗಳೂರು (ಸ)	ರಾಗಿ	20	2.00	15	1.5	3	0.3	2	0.2	0	0.00	41.50	31.50	7.12	2.88
3	ಬೆಂಗಳೂರು (ಗಾ)	ರಾಗಿ	20	2.00	15	1.5	3	0.3	2	0.2	5	0.18	68.68	52.12	11.78	4.77
4	ಬೆಳಗಾವಿ	ಜೋಳ	30	3.00	23	2.3	5	0.5	2	0.2	5	0.18	9.18	6.96	1.57	0.64
5	ಬಳ್ಳಾರಿ	ಜೋಳ, ಸಜ್ಜೆ, ಇತರೆ	30	3.00	23	2.3	5	0.5	2	0.2	5	0.18	104.58	79.37	17.93	7.27
6	ಬೀದರ್	ಜೋಳ	30	3.00	23	2.3	5	0.5	2	0.2	5	0.18	7.43	5.64	1.27	0.52
7	ಬಿ. ನಗರ	ಜೋಳ,ರಾಗಿ	30	3.00	23	2.3	5	0.5	2	0.2	5	0.18	75.68	57.44	12.98	5.26
8	ಚಿಕ್ಕಬಳ್ಳಾಪುರ	ರಾಗಿ, ಇತರೆ	30	3.00	23	2.3	5	0.5	2	0.2	5	0.18	99.93	75.84	17.14	6.94
9	ಚಿಕ್ಕದುರ್ಗುಳು	ರಾಗಿ, ಇತರೆ	20	2.00	15	1.5	3	0.3	2	0.2	5	0.18	63.43	48.14	10.88	4.41
10	ಚಿತ್ರದುರ್ಗ	ಜೋಳ, ರಾಗಿ,ಇತರೆ	20	2.00	15	1.5	3	0.3	2	0.2	5	0.18	166.28	126.20	28.52	11.56
11	ದಾವಣಗೆರೆ	ಜೋಳ, ರಾಗಿ	30	3.00	23	2.3	5	0.5	2	0.2	5	0.18	140.50	106.64	24.10	9.76
12	ಧಾರವಾಡ	ಜೋಳ	30	3.00	23	2.3	5	0.5	2	0.2	5	0.18	7.85	5.96	1.35	0.55
13	ಗದಗ	ಜೋಳ	30	3.00	23	2.3	5	0.5	2	0.2	5	0.18	7.55	5.73	1.29	0.52
14	ಕಲಬುರಗಿ	ಜೋಳ, ಸಜ್ಜೆ	50	5.00	38	3.8	9	0.9	3	0.3	5	0.18	45.18	34.29	7.75	3.14
15	ಹಾಸನ	ರಾಗಿ	50	5.00	38	3.8	9	0.9	3	0.3	5	0.18	116.05	88.08	19.90	8.07
16	ಹಾವೇರಿ	ಜೋಳ	60	6.00	46	4.6	10	1.0	4	0.4	5	0.18	11.00	8.35	1.89	0.76
17	ಕೋಲಾರ	ರಾಗಿ	25	2.50	19	1.9	4	0.4	2	0.2	5	0.18	105.93	80.40	18.17	7.36
18	ಕೊಪ್ಪಳ	ಜೋಳ, ಸಜ್ಜೆ, ಇತರೆ	50	5.00	38	3.8	9	0.9	3	0.3	5	0.18	72.68	55.16	12.46	5.05
19	ಮಂಡ್ಯ	ರಾಗಿ	25	2.50	19	1.9	4	0.4	2	0.2	5	0.18	121.05	91.88	20.76	8.41
20	ಮೈಸೂರು	ರಾಗಿ	15	1.50	11	1.1	3	0.3	2	0.2	5	0.18	95.05	72.14	16.30	6.61
21	ರಾಯಚೂರು	ಜೋಳ, ಸಜ್ಜೆ	35	3.50	27	2.7	6	0.6	2	0.2	5	0.18	41.05	31.16	7.04	2.85
22	ರಾಮನಗರ	ರಾಗಿ	20	2.00	15	1.5	3	0.3	2	0.2	5	0.18	66.05	50.13	11.33	4.59
23	ತುಮಕೂರು	ರಾಗಿ,ಇತರೆ	20	2.00	15	1.5	3	0.3	2	0.2	5	0.18	238.00	180.64	40.82	16.54
24	ವಿಜಯಪುರ	ಜೋಳ, ಸಜ್ಜೆ	30	3.00	23	2.3	5	0.5	2	0.2	5	0.18	48.43	36.75	8.30	3.37
25	ಯಾದಗಿರಿ	ಜೋಳ, ಸಜ್ಜೆ	20	2.00	15	1.5	3	0.3	2	0.2	5	0.18	34.18	25.94	5.86	2.38
	ಒಟ್ಟು		800	80.00	608	60.80	134	13.4	58	5.8	120	4.20	1818.60	1380.32	311.89	126.39

ಅನುಬಂಧ-7 ಆ																														
2018-19 ರಲ್ಲಿ ಸಾರಿಸಿದ ರಾಷ್ಟ್ರೀಯ ಅಪಾರ ಉತ್ಪಾದಕ ಯೋಜನೆ - ಸ್ಮಾರಕ ಸಂಸ್ಥೆಗಳಿಗೆ ವಿಲ್ಲವಾದ ಉತ್ಪಾದಕ (ಆರ್ಥಿಕ: 197 ಜನವರಿ)																														
ಒಂಟಿಗೂ ಹೆಚ್ಚಿನ ಅನುದಾನ ಪಡೆಯುವ ಸಂಸ್ಥೆಗಳಿಗೆ ಗುತ್ತಿಗೆ ವ್ಯವಹಾರ (100% ಪೂರ್ಣ ಒಂದು ಸಂಸ್ಥೆ) ರೂ.5000/ಕ್ (ಆರ್ಥಿಕ: ಹಕ್ಕು/ಕ, ಗುತ್ತಿಗೆ-ಕರಣ)																														
ಜನನ-ಶಾಖಾ ವಿಭಾಗ/ಯೋಜನೆ			ಒಟ್ಟು ಪ್ರಾಜೆಕ್ಟುಗಳು			ಒಟ್ಟು ಗಂಟು			ಒಟ್ಟು ಉದ್ದ			ಒಟ್ಟು ವಿಸ್ತೀರ್ಣ			ಒಟ್ಟು ವಿಸ್ತೀರ್ಣ															
ಕ್ರ. ಸಂ.	ವಿಭಾಗ	ಜನನ-ಶಾಖಾ ವಿಭಾಗ/ಯೋಜನೆ	ಒಟ್ಟು ಪ್ರಾಜೆಕ್ಟುಗಳು	ಒಟ್ಟು ಗಂಟು	ಒಟ್ಟು ಉದ್ದ	ಒಟ್ಟು ವಿಸ್ತೀರ್ಣ	ಒಟ್ಟು ಉದ್ದ	ಒಟ್ಟು ವಿಸ್ತೀರ್ಣ	ಒಟ್ಟು ಉದ್ದ	ಒಟ್ಟು ವಿಸ್ತೀರ್ಣ	ಒಟ್ಟು ಉದ್ದ	ಒಟ್ಟು ವಿಸ್ತೀರ್ಣ	ಒಟ್ಟು ಉದ್ದ	ಒಟ್ಟು ವಿಸ್ತೀರ್ಣ	ಒಟ್ಟು ಉದ್ದ	ಒಟ್ಟು ವಿಸ್ತೀರ್ಣ	ಒಟ್ಟು ಉದ್ದ	ಒಟ್ಟು ವಿಸ್ತೀರ್ಣ												
1	ವಾಣಿಜ್ಯ	ವಾಣಿಜ್ಯ	400	24,000	400	4	24,000	6.80	8.00	25	3.00	3.20	3.00	304	18.22	69	4.12	28	1.67	100	1.50	100	1.50	76	1.14	17	0.26	7	0.10	
2	ವಾಣಿಜ್ಯ	ವಾಣಿಜ್ಯ	0	0.00	0	0	0.00	0.00	0.00	0	0.00	0.00	0.00	0	0.00	0	0.00	0	0.00	0	0.00	0	0.00	0	0.00	0	0.00	0	0.00	
3	ವಾಣಿಜ್ಯ	ವಾಣಿಜ್ಯ	0	0.00	0	0	0.00	0.00	0.00	0	0.00	0.00	0.00	0	0.00	0	0.00	0	0.00	0	0.00	0	0.00	0	0.00	0	0.00	0	0.00	
4	ವಾಣಿಜ್ಯ	ವಾಣಿಜ್ಯ	400	24,000	400	4	24,000	6.80	8.00	25	3.00	3.20	3.00	304	18.22	69	4.12	28	1.67	200	3.00	200	3.00	152	2.28	34	0.51	14	0.21	
5	ವಾಣಿಜ್ಯ	ವಾಣಿಜ್ಯ	400	24,000	400	4	24,000	6.80	8.00	25	3.00	3.20	3.00	304	18.22	69	4.12	28	1.67	75	1.13	75	1.13	57	0.85	13	0.19	5	0.08	
6	ವಾಣಿಜ್ಯ	ವಾಣಿಜ್ಯ	400	24,000	400	4	24,000	6.80	8.00	25	3.00	3.20	3.00	304	18.22	69	4.12	28	1.67	40	0.75	50	0.75	38	0.57	9	0.13	3	0.05	
7	ವಾಣಿಜ್ಯ	ವಾಣಿಜ್ಯ	200	12,000	200	2	12,000	3.40	4.00	13	1.50	1.60	1.50	152	9.11	34	2.06	14	0.83	0	0.00	0	0.00	0	0.00	0	0.00	0	0.00	
8	ವಾಣಿಜ್ಯ	ವಾಣಿಜ್ಯ	0	0.00	0	0	0.00	0.00	0.00	0	0.00	0.00	0.00	0	0.00	0	0.00	0	0.00	0	0.00	0	0.00	0	0.00	0	0.00	0	0.00	
9	ವಾಣಿಜ್ಯ	ವಾಣಿಜ್ಯ	0	0.00	0	0	0.00	0.00	0.00	0	0.00	0.00	0.00	0	0.00	0	0.00	0	0.00	0	0.00	0	0.00	0	0.00	0	0.00	0	0.00	
10	ವಾಣಿಜ್ಯ	ವಾಣಿಜ್ಯ	300	18,000	300	3	18,000	5.10	6.00	19	2.25	2.40	2.25	228	13.66	51	3.09	21	1.25	50	0.75	50	0.75	38	0.57	9	0.13	3	0.05	
11	ವಾಣಿಜ್ಯ	ವಾಣಿಜ್ಯ	300	18,000	300	3	18,000	5.10	6.00	19	2.25	2.40	2.25	228	13.66	51	3.09	21	1.25	0	0.00	0	0.00	0	0.00	0	0.00	0	0.00	
12	ವಾಣಿಜ್ಯ	ವಾಣಿಜ್ಯ	300	18,000	300	3	18,000	5.10	6.00	19	2.25	2.40	2.25	228	13.66	51	3.09	21	1.25	50	0.75	50	0.75	38	0.57	9	0.13	3	0.05	
13	ವಾಣಿಜ್ಯ	ವಾಣಿಜ್ಯ	300	18,000	300	3	18,000	5.10	6.00	19	2.25	2.40	2.25	228	13.66	51	3.09	21	1.25	150	2.25	150	2.25	114	1.71	26	0.39	10	0.16	
14	ವಾಣಿಜ್ಯ	ವಾಣಿಜ್ಯ	300	18,000	300	3	18,000	5.10	6.00	19	2.25	2.40	2.25	228	13.66	51	3.09	21	1.25	75	1.13	75	1.13	57	0.85	13	0.19	5	0.08	
15	ವಾಣಿಜ್ಯ	ವಾಣಿಜ್ಯ	0	0.00	0	0	0.00	0.00	0.00	0	0.00	0.00	0.00	0	0.00	0	0.00	0	0.00	0	0.00	0	0.00	0	0.00	0	0.00	0	0.00	
16	ವಾಣಿಜ್ಯ	ವಾಣಿಜ್ಯ	300	18,000	300	3	18,000	5.10	6.00	19	2.25	2.40	2.25	228	13.66	51	3.09	21	1.25	50	0.75	50	0.75	38	0.57	9	0.13	3	0.05	
17	ವಾಣಿಜ್ಯ	ವಾಣಿಜ್ಯ	0	0.00	0	0	0.00	0.00	0.00	0	0.00	0.00	0.00	0	0.00	0	0.00	0	0.00	0	0.00	0	0.00	0	0.00	0	0.00	0	0.00	
18	ವಾಣಿಜ್ಯ	ವಾಣಿಜ್ಯ	300	18,000	300	3	18,000	5.10	6.00	19	2.25	2.40	2.25	228	13.66	51	3.09	21	1.25	50	0.75	50	0.75	38	0.57	9	0.13	3	0.05	
19	ವಾಣಿಜ್ಯ	ವಾಣಿಜ್ಯ	0	0.00	0	0	0.00	0.00	0.00	0	0.00	0.00	0.00	0	0.00	0	0.00	0	0.00	0	0.00	0	0.00	0	0.00	0	0.00	0	0.00	
20	ವಾಣಿಜ್ಯ	ವಾಣಿಜ್ಯ	0	0.00	0	0	0.00	0.00	0.00	0	0.00	0.00	0.00	0	0.00	0	0.00	0	0.00	0	0.00	0	0.00	0	0.00	0	0.00	0	0.00	
21	ವಾಣಿಜ್ಯ	ವಾಣಿಜ್ಯ	400	24,000	400	4	24,000	6.80	8.00	25	3.00	3.20	3.00	304	18.22	69	4.12	28	1.67	70	1.05	70	1.05	53	0.80	12	0.18	5	0.07	
22	ವಾಣಿಜ್ಯ	ವಾಣಿಜ್ಯ	0	0.00	0	0	0.00	0.00	0.00	0	0.00	0.00	0.00	0	0.00	0	0.00	0	0.00	0	0.00	0	0.00	0	0.00	0	0.00	0	0.00	
23	ವಾಣಿಜ್ಯ	ವಾಣಿಜ್ಯ	0	0.00	0	0	0.00	0.00	0.00	0	0.00	0.00	0.00	0	0.00	0	0.00	0	0.00	0	0.00	0	0.00	0	0.00	0	0.00	0	0.00	
24	ವಾಣಿಜ್ಯ	ವಾಣಿಜ್ಯ	400	24,000	400	4	24,000	6.80	8.00	25	3.00	3.20	3.00	304	18.22	69	4.12	28	1.67	230	3.45	230	3.45	175	2.62	39	0.59	16	0.24	
25	ವಾಣಿಜ್ಯ	ವಾಣಿಜ್ಯ	300	18,000	300	3	18,000	5.10	6.00	19	2.25	2.40	2.25	228	13.66	51	3.09	21	1.25	0	0.00	0	0.00	0	0.00	0	0.00	0	0.00	
			ಒಟ್ಟು	5000	300,000	5000	50	300,000	85.00	100.00	318	37.50	40.00	37.50	3795	227.70	858	51.45	348	20.85	1200	18.00	1200	18.00	911	13.66	206	3.09	83	1.25

\* ಸೂಚನೆ: ಪ್ರಮಾಣಿಗೊಳಿಸಿದ ರೂ.250/ಡ ಗಳನ್ನು ಕ್ಷೇತ್ರವೆತ್ತಿ ರೂ.250/ಡ ಸಾಂಪ್ರದಾಯಿಕ ಉತ್ಪಾದಕರ ಷರಾಪುಡಿಗಾಗಿ ಕೇವಲ ಒಟ್ಟು 3000 ಡ ಗಳನ್ನು ವಿತರಿಸುವ ನಿರೀಕ್ಷೆ.

		ಸಮಗ್ರ ಮೋಜುಕಾರಣಗಳ ನಿರ್ವಹಣೆ										ಸಮಗ್ರ ಪೀಡಿತ ನಿರ್ವಹಣೆ													
ಕ್ರ. ಸಂ.	ಪರಿಶೋಧನೆ	ಉತ್ತಮ ಮೋಜುಕಾರಣಗಳ ವಿವರಣೆ (ಉಪ-ಪ್ರಕಾರಗಳ ಡಿ. 5(ಬಿ)-ರಂತೆ ಕಾರ್ಯಾಚರಣೆ)		ಉತ್ತಮ ಮೋಜುಕಾರಣಗಳ ನಿರ್ವಹಣೆ		ನಷ್ಟ ನಿವಾರಣೆ ಮತ್ತು ಮುಂದಿನ ನಿರ್ವಹಣೆ		ಪೀಡಿತ ನಿರ್ವಹಣೆ		ಉತ್ತಮ ಮೋಜುಕಾರಣಗಳ ನಿರ್ವಹಣೆ		ಪೀಡಿತ ನಿರ್ವಹಣೆ		ಉತ್ತಮ ಮೋಜುಕಾರಣಗಳ ನಿರ್ವಹಣೆ		ಪೀಡಿತ ನಿರ್ವಹಣೆ									
		ಘಟನೆ	ಘಟನೆ	ಘಟನೆ	ಘಟನೆ	ಘಟನೆ	ಘಟನೆ	ಘಟನೆ	ಘಟನೆ	ಘಟನೆ	ಘಟನೆ	ಘಟನೆ	ಘಟನೆ	ಘಟನೆ	ಘಟನೆ	ಘಟನೆ	ಘಟನೆ								
1	ಬಾಂಧವರ ಮೋಜು, ಸಕ್ಷೆ	3000	15.00	0	0.00	3000	15.00	2277	11.39	515	2.57	209	1.04	1500	7.50	0	0.00	1500	7.50	1139	5.69	257	1.29	104	0.52
2	ಬೆಂಗಳೂರು (8) ಪಾಕ	0	0.00	0	0.00	0	0.00	0	0.00	0	0.00	0	0.00	0	0.00	0	0.00	0	0.00	0	0.00	0	0.00	0	0.00
3	ಬೆಂಗಳೂರು (18) ಪಾಕ	0	0.00	0	0.00	0	0.00	0	0.00	0	0.00	0	0.00	0	0.00	0	0.00	0	0.00	0	0.00	0	0.00	0	0.00
4	ಬೆಂಗಳೂರು	3000	15.00	0	0.00	3000	15.00	2277	11.39	515	2.57	209	1.04	1500	7.50	0	0.00	1500	7.50	1139	5.69	257	1.29	104	0.52
5	ಬೀದರ	4000	20.00	0	0.00	4000	20.00	3036	15.18	686	3.43	278	1.39	1600	8.00	0	0.00	1600	8.00	1214	6.07	274	1.37	111	0.56
6	ಬೀದರ	2000	10.00	0	0.00	2000	10.00	1518	7.59	343	1.72	139	0.70	1000	5.00	0	0.00	1000	5.00	759	3.80	172	0.86	70	0.35
7	ಬೀದರ	1500	7.50	0	0.00	1500	7.50	1139	5.69	257	1.29	104	0.52	800	4.00	0	0.00	800	4.00	607	3.04	137	0.69	56	0.28
8	ಬೆಂಗಳೂರು	0	0.00	0	0.00	0	0.00	0	0.00	0	0.00	0	0.00	0	0.00	0	0.00	0	0.00	0	0.00	0	0.00	0	0.00
9	ಬೆಂಗಳೂರು	0	0.00	0	0.00	0	0.00	0	0.00	0	0.00	0	0.00	0	0.00	0	0.00	0	0.00	0	0.00	0	0.00	0	0.00
10	ಬೀದರ	2000	10.00	0	0.00	2000	10.00	1518	7.59	343	1.72	139	0.70	1200	6.00	0	0.00	1200	6.00	911	4.55	206	1.03	83	0.42
11	ಬೀದರ	3000	15.00	0	0.00	3000	15.00	2277	11.39	515	2.57	209	1.04	800	4.00	0	0.00	800	4.00	607	3.04	137	0.69	56	0.28
12	ಬೀದರ	3000	15.00	0	0.00	3000	15.00	2277	11.39	515	2.57	209	1.04	1200	6.00	0	0.00	1200	6.00	911	4.55	206	1.03	83	0.42
13	ಬೀದರ	5000	25.00	0	0.00	5000	25.00	3795	18.98	858	4.29	348	1.74	1200	6.00	0	0.00	1200	6.00	911	4.55	206	1.03	83	0.42
14	ಬೀದರ	3000	15.00	0	0.00	3000	15.00	2277	11.39	515	2.57	209	1.04	1700	8.50	0	0.00	1700	8.50	1290	6.45	292	1.46	118	0.59
15	ಬೀದರ	0	0.00	0	0.00	0	0.00	0	0.00	0	0.00	0	0.00	0	0.00	0	0.00	0	0.00	0	0.00	0	0.00	0	0.00
16	ಬೀದರ	3000	15.00	0	0.00	3000	15.00	2277	11.39	515	2.57	209	1.04	1200	6.00	0	0.00	1200	6.00	911	4.55	206	1.03	83	0.42
17	ಬೀದರ	0	0.00	0	0.00	0	0.00	0	0.00	0	0.00	0	0.00	0	0.00	0	0.00	0	0.00	0	0.00	0	0.00	0	0.00
18	ಬೀದರ	2000	10.00	0	0.00	2000	10.00	1518	7.59	343	1.72	139	0.70	2000	10.00	0	0.00	2000	10.00	1518	7.59	343	1.72	139	0.70
19	ಬೀದರ	0	0.00	0	0.00	0	0.00	0	0.00	0	0.00	0	0.00	0	0.00	0	0.00	0	0.00	0	0.00	0	0.00	0	0.00
20	ಬೀದರ	0	0.00	0	0.00	0	0.00	0	0.00	0	0.00	0	0.00	0	0.00	0	0.00	0	0.00	0	0.00	0	0.00	0	0.00
21	ಬೀದರ	4500	22.50	0	0.00	4500	22.50	3416	17.08	772	3.86	313	1.56	2200	11.00	0	0.00	2200	11.00	1670	8.35	377	1.89	153	0.76
22	ಬೀದರ	0	0.00	0	0.00	0	0.00	0	0.00	0	0.00	0	0.00	0	0.00	0	0.00	0	0.00	0	0.00	0	0.00	0	0.00
23	ಬೀದರ	0	0.00	0	0.00	0	0.00	0	0.00	0	0.00	0	0.00	0	0.00	0	0.00	0	0.00	0	0.00	0	0.00	0	0.00
24	ಬೀದರ	3000	15.00	0	0.00	3000	15.00	2277	11.39	515	2.57	209	1.04	3600	18.00	0	0.00	3600	18.00	2732	13.66	617	3.09	240	1.25
25	ಬೀದರ	3000	15.00	0	0.00	3000	15.00	2277	11.39	515	2.57	209	1.04	1000	5.00	0	0.00	1000	5.00	759	3.80	172	0.86	70	0.35
	ಒಟ್ಟು	45000.00	225.00	0.00	0.00	45000.00	225.00	34155.00	170.78	7717.50	38.59	3127.50	15.64	22500	112.50	0	0.00	22500	112.50	17078	85.39	3859	19.29	1564	7.82

\* ಸೂಚನೆ ಪೂರೈಕೆಗೆ ಸಂಬಂಧಿಸಿದಂತೆ



ಪುಟ-3																
ಕ್ರ. ಸಂ.	ಪಿಲ್ಲೆಗಳು	ಬೆಳೆಗಳು	ಸ್ಥಳೀಯ ಪ್ರೇರಣೆಗಳು(Local Initiatives)										ಬೆಳೆ ಪದ್ಧತಿ ಅಧಾರಿತ ಕರಬೇತಿ (ರೂ.3500/- ಪ್ರತಿ ಹಂಕ )			
			ಒಟ್ಟು ಸಮರ್ಥನೆ ನೀಡುವ ಸಾಧನಗಳು										ಹಿಂಗಾರು ಹಂಗಾಮು ಮತ್ತು ದೊಡ್ಡ			
			ಗುರಿ		ಸಾಮಾನ್ಯ		ವಿ.ಫ.ಯೋ.		ಗಿ.ಉ.ಯೋ.		ಗುರಿ		ಒಟ್ಟು ಗುರಿ	ಸಾಮಾನ್ಯ	ವಿ.ಫ.ಯೋ.	ಗಿ.ಉ.ಯೋ.
			ಛೇದಕ	ಅರ್ಥಕ	ಛೇದಕ	ಅರ್ಥಕ	ಛೇದಕ	ಅರ್ಥಕ	ಛೇದಕ	ಅರ್ಥಕ	ಛೇದಕ	ಅರ್ಥಕ	ಛೇದಕ	ಅರ್ಥಕ	ಛೇದಕ	ಅರ್ಥಕ
1	ಬಾಗಲಕೋಟೆ	ಬೋಳೆ, ಸೆಟ್ಟೆ	40	4.00	30	3.00	7	0.70	3	0.30	5	0.18	52.18	39.60	8.95	3.63
2	ಬೆಂಗಳೂರು (ಬ)	ರಾಗಿ	10	1.00	5	0.50	3	0.30	2	0.20	0	0.00	1.00	0.76	0.17	0.07
3	ಬೆಂಗಳೂರು (ಗ)	ರಾಗಿ	10	1.00	5	0.50	3	0.30	2	0.20	5	0.18	1.18	0.89	0.20	0.08
4	ಬೆಳಗಾವಿ	ಬೋಳೆ	20	2.00	10	1.00	7	0.70	3	0.30	5	0.18	51.68	39.22	8.86	3.59
5	ಬಳ್ಳಾರಿ	ಬೋಳೆ, ಸೆಟ್ಟೆ, ಇತ	20	2.00	10	1.00	7	0.70	3	0.30	5	0.18	55.30	41.97	9.48	3.84
6	ಬೀದರ್	ಬೋಳೆ	10	1.00	5	0.50	3	0.30	2	0.20	5	0.18	40.93	31.06	7.02	2.84
7	ಬಾ. ನಗರ	ಬೋಳೆ, ರಾಗಿ	10	1.00	5	0.50	3	0.30	2	0.20	5	0.18	24.68	18.73	4.23	1.71
8	ಚಿಕ್ಕಬಳ್ಳಾಪುರ	ರಾಗಿ, ಇತರೆ	20	2.00	10	1.00	7	0.70	3	0.30	5	0.18	2.18	1.65	0.37	0.15
9	ಚಿಕ್ಕಮಗಳೂರು	ರಾಗಿ, ಇತರೆ	20	2.00	10	1.00	7	0.70	3	0.30	5	0.18	2.93	2.22	0.50	0.20
10	ಚಿತ್ರದುರ್ಗ	ಬೋಳೆ, ರಾಗಿ, ಇತ	20	2.00	10	1.00	7	0.70	3	0.30	5	0.18	36.93	28.03	6.33	2.57
11	ದಾವಣಗೆರೆ	ಬೋಳೆ, ರಾಗಿ	20	2.00	10	1.00	7	0.70	3	0.30	5	0.18	39.18	29.73	6.72	2.72
12	ಧಾರವಾಡ	ಬೋಳೆ	20	2.00	10	1.00	7	0.70	3	0.30	5	0.18	41.93	31.82	7.19	2.91
13	ಗದಗ	ಬೋಳೆ	10	1.00	5	0.50	3	0.30	2	0.20	5	0.18	52.43	39.79	8.99	3.64
14	ಕಲಬುರಗಿ	ಬೋಳೆ, ಸೆಟ್ಟೆ	20	2.00	10	1.00	7	0.70	3	0.30	5	0.18	44.80	34.00	7.68	3.11
15	ಪಾಟಣ	ರಾಗಿ	10	1.00	5	0.50	3	0.30	2	0.20	5	0.18	1.18	0.89	0.20	0.08
16	ಪಾವೇರಿ	ಬೋಳೆ	10	1.00	5	0.50	3	0.30	2	0.20	5	0.18	40.93	31.06	7.02	2.84
17	ಕೋಲಾರ	ರಾಗಿ	10	1.00	5	0.50	3	0.30	2	0.20	5	0.18	1.18	0.89	0.20	0.08
18	ಕೊಪ್ಪಳ	ಬೋಳೆ, ಸೆಟ್ಟೆ, ಇತ	20	2.00	10	1.00	7	0.70	3	0.30	5	0.18	40.93	31.06	7.02	2.84
19	ಮಂಡ್ಯ	ರಾಗಿ	10	1.00	5	0.50	3	0.30	2	0.20	5	0.18	1.18	0.89	0.20	0.08
20	ಮೈಸೂರು	ರಾಗಿ	10	1.00	5	0.50	3	0.30	2	0.20	5	0.18	1.18	0.89	0.20	0.08
21	ರಾಯಚೂರು	ಬೋಳೆ, ಸೆಟ್ಟೆ	10	1.00	5	0.50	3	0.30	2	0.20	5	0.18	59.73	45.33	10.24	4.15
22	ರಾಮನಗರ	ರಾಗಿ	20	2.00	10	1.00	7	0.70	3	0.30	5	0.18	2.18	1.65	0.37	0.15
23	ಸುಮಕೋಟೆ	ರಾಗಿ, ಇತರೆ	10	1.00	5	0.50	3	0.30	2	0.20	5	0.18	1.18	0.89	0.20	0.08
24	ವಿಜಯಪುರ	ಬೋಳೆ, ಸೆಟ್ಟೆ	20	2.00	10	1.00	7	0.70	3	0.30	5	0.18	62.63	47.53	10.74	4.35
25	ಯಾದಗಿರಿ	ಬೋಳೆ, ಸೆಟ್ಟೆ	20	2.00	10	1.00	7	0.70	3	0.30	5	0.18	40.18	30.49	6.89	2.79
	ಒಟ್ಟು		400	40.00	210	21.00	127	12.70	63	6.30	120	4.20	699.70	531.07	120.00	48.63
		* ಸೂಚನೆ: ಪ್ರತಿ ವಿಸಿಯೋಗಿಸುವು														

ಅನುಬಂಧ-8

2018-19 ನೇ ಸಾಲಿನ ರಾಷ್ಟ್ರೀಯ ಆಹಾರ ಭದ್ರತಾ ಅಭಿಯಾನ-ಒರಟು ಧಾನ್ಯಗಳು(ಮುಸುಕಿನ ಜೋಳ) ಜಿಲ್ಲಾವಾರು ಕಾರ್ಯಕ್ರಮ  
(ಆರ್ಥಿಕ: ಲಕ್ಷ ರೂ.ಗಳಲ್ಲಿ)

ಅಂತರ ಬೆಳೆ ಪ್ರಾತ್ಯಕ್ಷಿಕೆಗಳು- (100 ಹೆ. ಪ್ರದೇಶದ ಒಂದು ಗುಚ್ಚ) ರೂ 5000/ಹೆ.

ಕ್ರ. ಸಂ	ಜಿಲ್ಲೆಗಳು	ಗುರಿ			ಗುರಿ			ಗುರಿ			ಗುರಿ											
		ಮುಕ್ತ ಜೋಳ- ತೂಗರಿ ಅಂತರ ಬೆಳೆ (3:1 & 6:1)	ಮುಕ್ತ ಜೋಳ-ಅಲಸಂದ/ಅವರ ಅಂತರ ಬೆಳೆ (ಹಿಂಗಾಯ) (2:2)	ಮುಕ್ತ ಜೋಳ-ಸೋಯಾಬೀನ್ ಅಂತರ ಬೆಳೆ (2:2)	ಮುಕ್ತ ಜೋಳ-ಹಸರು ಅಂತರ ಬೆಳೆ (2:2)	ಮುಕ್ತ ಜೋಳ-ಹಸರು ಅಂತರ ಬೆಳೆ (2:2)	ಮುಕ್ತ ಜೋಳ-ಹಸರು ಅಂತರ ಬೆಳೆ (2:2)	ಮುಕ್ತ ಜೋಳ-ಹಸರು ಅಂತರ ಬೆಳೆ (2:2)	ಮುಕ್ತ ಜೋಳ-ಹಸರು ಅಂತರ ಬೆಳೆ (2:2)	ಮುಕ್ತ ಜೋಳ-ಹಸರು ಅಂತರ ಬೆಳೆ (2:2)	ಮುಕ್ತ ಜೋಳ-ಹಸರು ಅಂತರ ಬೆಳೆ (2:2)	ಮುಕ್ತ ಜೋಳ-ಹಸರು ಅಂತರ ಬೆಳೆ (2:2)	ಮುಕ್ತ ಜೋಳ-ಹಸರು ಅಂತರ ಬೆಳೆ (2:2)									
		ಭೌತಿಕ	ಗುಚ್ಚ ಸಂಖ್ಯೆ	ಆರ್ಥಿಕ	ಭೌತಿಕ	ಗುಚ್ಚ ಸಂಖ್ಯೆ	ಆರ್ಥಿಕ	ಭೌತಿಕ	ಗುಚ್ಚ ಸಂಖ್ಯೆ	ಆರ್ಥಿಕ	ಭೌತಿಕ	ಗುಚ್ಚ ಸಂಖ್ಯೆ	ಆರ್ಥಿಕ	ಭೌತಿಕ	ಗುಚ್ಚ ಸಂಖ್ಯೆ	ಆರ್ಥಿಕ	ಭೌತಿಕ	ಗುಚ್ಚ ಸಂಖ್ಯೆ	ಆರ್ಥಿಕ	ಭೌತಿಕ	ಗುಚ್ಚ ಸಂಖ್ಯೆ	ಆರ್ಥಿಕ
1	ಬಾಗಲಕೋಟೆ	2000	20	100.00	200	2	10.00	500	5	25.00	500	5	25.00	500	5	25.00	3200	32	160.00			
2	ಬೆಳಗಾವಿ	2500	25	125.00		0	0.00	1400	14	70.00	1000	10	50.00	4900	49	245.00						
3	ಬಳ್ಳಾರಿ	3000	30	150.00	200	2	10.00	200	2	10.00	200	2	10.00	3400	34	170.00						
4	ಚಿಕ್ಕಬಳ್ಳಾಪುರ	2000	20	100.00		0	0.00	0	0	0.00	0	0	0.00	2000	20	100.00						
5	ಚಿತ್ರದುರ್ಗ	2000	20	100.00	400	4	20.00	0	0	0.00	500	5	25.00	2900	29	145.00						
6	ದಾವಣಗೆರೆ	3500	35	175.00	400	4	20.00	0	0	0.00	0	0	0.00	3900	39	195.00						
7	ಹಾಸನ	500	5	25.00		0	0.00	0	0	0.00	200	2	10.00	700	7	35.00						
8	ಹಾವೇರಿ	2500	25	125.00	354	4	17.70	200	2	10.00	300	3	15.00	3354	34	167.70						
9	ವಿಜಯಪುರ	2000	20	100.00		0	0.00	0	0	0.00	300	3	15.00	2300	23	115.00						
	ಒಟ್ಟು	20000	200	1000.00	1554	16	77.70	2100	21	105.00	3000	30	150.00	26654	267	1332.70						

\* ಸೂಚನೆ: ಪ್ರಚಾರ ಘಟಕದ ರೂ.250/ಹೆ ಗಳನ್ನು ಕ್ಷೇತ್ರೋತ್ಪನ್ನಕ್ಕೆ, ರೂ.250/ಹೆ ತಾಂತ್ರಿಕ ಉತ್ಪಾದಕರಿಗೆ ಷರತ್ತೇತರವಾಗಿ ಮತ್ತು ರೂ. 300/ಹೆ ಗಳನ್ನು ಎಜ್ಜೆನುಗಳಿಗೆ ಗೌರವಧನ ನೀಡಲು ವಿನಿಯೋಗಿಸುವುದು.

ಪುಟ-2

ಅಂತರಜಿಳಿ ಪ್ರಾತ್ಯಕ್ಷಿಕೆ -ಮುಂದುವರಿದಿದೆ

ಕ್ರ. ಸಂ	ಜಿಲ್ಲೆಗಳು	ಸ.ಹೋ.ನಿ (ರೂ. 2000/ಹೆ)		ಸ.ಹೋ.ನಿ ಗುಚ್ಚಗಳಲ್ಲಿ ಬೆಳೆಕು ಬಲಿ ಅಳವಡಿಸುವುದು (ರೂ.11800/ಛಾಂಪ್)		ಅಂತರ ಜಿಳಿ ಬೀಜ (ರೂ.700/ಹೆ)		ಪ್ರಚಾರ * (ರೂ. 800/ಹೆ)		ಪ್ರೋತ್ಸಾಹಧನ (ರೂ. 750/ಹೆ)		ಸಾಮಾನ್ಯ		ವಿ.ಘ.ಯೋ		ಗಿ.ಉ.ಯೋ			
		ಭೌತಿಕ		ಆರ್ಥಿಕ		ಆರ್ಥಿಕ		ಆರ್ಥಿಕ		ಆರ್ಥಿಕ		ಭೌತಿಕ		ಆರ್ಥಿಕ		ಭೌತಿಕ		ಆರ್ಥಿಕ	
		ಆರ್ಥಿಕ	ಆರ್ಥಿಕ	ಆರ್ಥಿಕ	ಆರ್ಥಿಕ	ಆರ್ಥಿಕ	ಆರ್ಥಿಕ	ಆರ್ಥಿಕ	ಆರ್ಥಿಕ	ಆರ್ಥಿಕ	ಆರ್ಥಿಕ	ಆರ್ಥಿಕ	ಆರ್ಥಿಕ	ಆರ್ಥಿಕ	ಆರ್ಥಿಕ	ಆರ್ಥಿಕ	ಆರ್ಥಿಕ	ಆರ್ಥಿಕ	ಆರ್ಥಿಕ
1	ಬಾಗಲಕೋಟೆ	64.00	203	24.00	22.40	25.60	24.00	25.60	24.00	2640	121.44	549	27.44	11	11.12				
2	ಬೆಳಗಾವಿ	98.00	313	36.85	34.30	39.20	36.75	39.20	3719	185.96	840	42.02	341	17.03					
3	ಬಳ್ಳಾರಿ	68.00	216	25.49	23.80	27.20	25.50	27.20	2581	129.03	583	29.16	236	11.82					
4	ಬೆಳ್ತಂದೆ	40.00	127	14.99	14.00	16.00	15.00	16.00	1518	75.90	343	17.15	139	6.95					
5	ಚಿತ್ರದುರ್ಗ	58.00	184	21.71	20.30	23.20	21.75	23.20	2201	110.06	497	24.87	202	10.08					
6	ದಾವಣಗೆರೆ	78.00	248	29.26	27.30	31.20	29.25	31.20	2960	148.01	669	33.44	271	13.55					
7	ಹಾಸನ	14.00	44	5.20	4.90	5.60	5.25	5.60	531	26.57	120	6.00	49	2.43					
8	ಹಾವೇರಿ	67.08	213	25.16	23.48	26.83	25.16	26.83	2546	127.28	575	28.76	233	11.66					
9	ವಿಜಯಪುರ	46.00	146	17.23	16.10	18.40	17.25	18.40	1746	87.29	394	19.72	160	7.99					
	ಒಟ್ಟು	533.08	1694	199.89	186.58	213.23	199.91	213.23	20442	1011.52	4571	228.56	1641	92.62					

## ರಾಷ್ಟ್ರೀಯ ಆಹಾರ ಭದ್ರತಾ ಅಭಿಯಾನ ಯೋಜನೆ -ವಾಣಿಜ್ಯ ಬೆಳೆಗಳು

ಹನ್ನೆರಡನೇ ಪಂಚವಾರ್ಷಿಕ ಯೋಜನೆಯಲ್ಲಿ ಭತ್ತ ಮತ್ತು ದ್ವಿದಳ ಧಾನ್ಯಗಳ ಉತ್ಪಾದನೆಯನ್ನು ಮತ್ತು ಉತ್ಪಾದಕತೆಯನ್ನು ಹೆಚ್ಚಿಸಲು ಉದ್ದೇಶಿಸಿದ್ದು, ರಾಷ್ಟ್ರೀಯ ಆಹಾರ ಭದ್ರತಾ ಅಭಿಯಾನದಡಿ ಎನ್.ಎಫ್.ಎಸ್.ಎಂ- ವಾಣಿಜ್ಯ ಬೆಳೆಗಳು (ಹತ್ತಿ & ಕಬ್ಬು) ಯೋಜನೆಗಳನ್ನು ರಾಜ್ಯದಲ್ಲಿ ಅನುಷ್ಠಾನಗೊಳಿಸಲಾಗುತ್ತಿದೆ.

**ಯೋಜನೆಯ ಪ್ರಮುಖ ಉದ್ದೇಶಗಳು:**

- 1) ಆಯ್ಕೆ ಮಾಡಿರುವ ಜಿಲ್ಲೆಗಳಲ್ಲಿ ವಾಣಿಜ್ಯ ಬೆಳೆಗಳು (ಹತ್ತಿ & ಕಬ್ಬು) ಕ್ಷೇತ್ರ ವಿಸ್ತೀರ್ಣ ಹಾಗೂ ಉತ್ಪಾದಕತೆ ಹೆಚ್ಚು ಮಾಡುವ ಮುಖಾಂತರ ಹೆಚ್ಚು ಉತ್ಪಾದನೆಯನ್ನು ಸಾಧಿಸುವುದು.
- 2) ಕ್ಷೇತ್ರ ಮಟ್ಟದಲ್ಲಿ ಮಣ್ಣಿನ ಫಲವತ್ತತೆ ಹಾಗೂ ಉತ್ಪಾದಕತೆಯನ್ನು ಸ್ಥಿರಗೊಳಿಸುವುದು.
- 3) ಕ್ಷೇತ್ರಮಟ್ಟದಲ್ಲಿ ಆದಾಯ ಹೆಚ್ಚಿಸುವುದರ ಮೂಲಕ ರೈತರಲ್ಲಿ ಆತ್ಮ ವಿಶ್ವಾಸವನ್ನು ಮೂಡಿಸುವುದು.

### ಈ ಯೋಜನೆಗಳ ಕಾರ್ಯಕ್ಷೇತ್ರ (Area of Operation):

ಕ್ರ.ಸಂ	ಯೋಜನೆ	ಅನುಷ್ಠಾನಗೊಳಿಸಬೇಕಾದ ಜಿಲ್ಲೆಗಳು
1	ಎನ್.ಎಫ್.ಎಸ್.ಎಂ (ಹತ್ತಿ)	ಬೆಳಗಾವಿ, ದಾವಣಗೆರೆ, ಧಾರವಾಡ, ಕಲಬುರಗಿ, ಹಾವೇರಿ, ರಾಯಚೂರು, ಯಾದಗಿರಿ
2	ಎನ್.ಎಫ್.ಎಸ್.ಎಂ (ಕಬ್ಬು)	ಬಾಗಲಕೋಟೆ, ಬೆಳಗಾವಿ, ಬೀದರ್, ದಾವಣಗೆರೆ, ಕಲಬುರಗಿ, ಮಂಡ್ಯ

### 1. ಹತ್ತಿ (Cotton):

2018-19 ನೇ ಸಾಲಿನಲ್ಲಿ ರಾಷ್ಟ್ರೀಯ ಆಹಾರ ಭದ್ರತಾ ಅಭಿಯಾನ ಯೋಜನೆ - ವಾಣಿಜ್ಯ ಬೆಳೆಗಳು- ಹತ್ತಿ ಕಾರ್ಯಕ್ರಮವನ್ನು ರೂ. 124.60 ಲಕ್ಷಗಳ ಅನುದಾನದೊಂದಿಗೆ ರಾಜ್ಯದ 6 ಮುಖ್ಯ ಜಿಲ್ಲೆಗಳಾದ ಬೆಳಗಾವಿ, ದಾವಣಗೆರೆ, ಧಾರವಾಡ, ಕಲಬುರಗಿ, ಹಾವೇರಿ, ರಾಯಚೂರು ಮತ್ತು ಯಾದಗಿರಿ ಜಿಲ್ಲೆಗಳಲ್ಲಿ ಅನುಷ್ಠಾನಗೊಳಿಸಲು ಉದ್ದೇಶಿಸಲಾಗಿದೆ.

**ಯೋಜನೆಯ ಪ್ರಮುಖ ಉದ್ದೇಶಗಳು:**

1. ಸಮಗ್ರ ಬೆಳೆ ನಿರ್ವಹಣಾ ಬಗೆಗಿನ ಮುಂಚೂಣಿ ಪ್ರಾತ್ಯಕ್ಷಿಕೆಗಳು
2. ಅಂತರ ಬೆಳೆಗಳ ಮೇಲಿನ ಮುಂಚೂಣಿ ಪ್ರಾತ್ಯಕ್ಷಿಕೆಗಳು
3. ಸಸ್ಯ ಸಂರಕ್ಷಣಾ ಔಷಧಿಗಳ ವಿತರಣೆ ಮತ್ತು ಜೈವಿಕ ನಿಯಂತ್ರಣ ಕಾರಕಗಳ ವಿತರಣೆ

### 1. ಹತ್ತಿಯಲ್ಲಿ ಸಮಗ್ರ ಬೆಳೆ ನಿರ್ವಹಣಾ ಮುಂಚೂಣಿ ಪ್ರಾತ್ಯಕ್ಷಿಕೆಗಳು

**ಹತ್ತಿ ಬೆಳೆ ಆಧಾರಿತ ಬೆಳೆ ಪದ್ಧತಿಗಳು (Cotton Crop Based Cropping Systems):** ಹತ್ತಿಯನ್ನು ವಿವಿಧ ಬೆಳೆ ಪದ್ಧತಿಗಳಲ್ಲಿ ಬೆಳೆಯಲಾಗುತ್ತಿದೆ. ಅಂದರೆ ಏಕಬೆಳೆ ಪದ್ಧತಿ, ಮಿಶ್ರ ಬೆಳೆ ಪದ್ಧತಿ, ಅಂತರ ಬೆಳೆ ಪದ್ಧತಿ, ಬೆಳೆ ಆವರ್ತ ಪದ್ಧತಿ ಇತ್ಯಾದಿ ರೀತಿಯಲ್ಲಿ ಬೆಳೆಯಲಾಗುತ್ತಿದ್ದು ದಕ್ಷಿಣ ಭಾರತದಲ್ಲಿ ಹತ್ತಿ ಬೆಳೆಯಲ್ಲಿ ಒಂದು ಅಥವಾ ಎರಡು ಸಾಲುಗಳು ತೊಗರಿ, 3-5 ಸಾಲುಗಳು ರಾಗಿ ಬೆಳೆಯನ್ನು ಬೆಳೆಯಲಾಗುತ್ತಿದೆ. ಹತ್ತಿಯೂ ಪ್ರಾರಂಭದಲ್ಲಿ ನಿಧಾನವಾಗಿ ಬೆಳವಣಿಗೆ ಹೊಂದುವುದರಿಂದ ಮತ್ತು ಧೀರ್ಘಾವಧಿ ಬೆಳೆಯಾಗಿರುವುದರಿಂದ ಹತ್ತಿ ಬೆಳೆಯಲ್ಲಿ ವಿವಿಧ ಬೆಳೆಗಳನ್ನು ಅಂತರ ಬೆಳೆಯಾಗಿ ಬೆಳೆಯಲು ಸಾಕಷ್ಟು ಅವಕಾಶವಿರುತ್ತದೆ.

## 2. ಅಂತರ ಬೆಳೆಗಳ ಬಗೆಗಿನ ಮುಂಚೂಣಿ ಪ್ರಾತ್ಯಕ್ಷಿಕೆಗಳು

ಮುಂಚೂಣಿ ಪ್ರಾತ್ಯಕ್ಷಿಕೆಗಳು (Front Line Demonstrations): ಹತ್ತಿ ಬೆಳೆಯಲ್ಲಿ ಎರಡು ವಿಧದ ಮುಂಚೂಣಿ ಪ್ರಾತ್ಯಕ್ಷಿಕೆಗಳನ್ನು ಅನುಷ್ಠಾನಗೊಳಿಸಲಾಗುವುದು. ಅವು ಯಾವುವೆಂದರೆ 1. ಸಮಗ್ರ ಪೋಷಕಾಂಶ ನಿರ್ವಹಣೆ, ಸಮಗ್ರ ಪೀಡೆ ನಿರ್ವಹಣೆ, ಮಣ್ಣು ಮತ್ತು ನೀರು ನಿರ್ವಹಣೆ, ಸುಧಾರಿತ ಬೇಸಾಯ ಕ್ರಮಗಳು ಸೇರಿದಂತೆ ಸಮಗ್ರ ಬೆಳೆ ನಿರ್ವಹಣೆ ಬಗೆಗಿನ ಮುಂಚೂಣಿ ಪ್ರಾತ್ಯಕ್ಷಿಕೆಗಳು. 2. ಅಂತರ ಬೆಳೆಗಳ ಮೇಲಿನ ಮುಂಚೂಣಿ ಪ್ರಾತ್ಯಕ್ಷಿಕೆಗಳು. ಈ ಪ್ರಾತ್ಯಕ್ಷಿಕೆಗಳನ್ನು ಕನಿಷ್ಠ 10 ಹೆ. ವಿಸ್ತೀರ್ಣದ ಗುಚ್ಚ ತಾಕುಗಳಲ್ಲಿ ಕೈಗೊಳ್ಳುವುದು. ಪ್ರಾತ್ಯಕ್ಷಿಕೆಗಳಲ್ಲಿ ಒಬ್ಬ ರೈತರ ಕನಿಷ್ಠ 0.4 ಹೆ. ವಿಸ್ತೀರ್ಣವಿರುವಂತೆ ಗಮನ ನೀಡುವುದು.

ವಿವಿಧ ರೀತಿಯ ಮುಂಚೂಣಿ ಪ್ರಾತ್ಯಕ್ಷಿಕೆಗಳಿಗೆ ನೀಡುವ ಆರ್ಥಿಕ ನೆರವು ಈ ಕೆಳಕಂಡಂತಿರುತ್ತದೆ. (ಪ್ರತಿ ಹೆ.ಗೆ.) (ರೂ.ಗಳಲ್ಲಿ)

### ಅ. ಹತ್ತಿ ಸಮಗ್ರ ಬೆಳೆ ನಿರ್ವಹಣೆ ಬಗೆಗಿನ ಮುಂಚೂಣಿ ಪ್ರಾತ್ಯಕ್ಷಿಕೆಗಳು

ಕ್ರ.ಸಂ	ವಿವರ	ವೆಚ್ಚ
1	ಬಿತ್ತನೆ ಬೀಜ(ಬಿ.ಟಿ.ಯೇತರ)	1500.00
2	ಸಾವಯವ ಗೊಬ್ಬರ	1500.00
3	ಲಘು ಪೋಷಕಾಂಶಗಳು	1250.00
4	ಜೈವಿಕ ಗೊಬ್ಬರಗಳು	1000.00
5	ಜೈವಿಕ ಪೀಡನಾಶಕಗಳು	1500.00
6	ಕ್ಷೇತ್ರೋತ್ಸವ	1000.00
7.	ಪ್ರಚಾರ ಸಾಮಗ್ರಿ	250.00
	<b>ಒಟ್ಟು</b>	<b>8000.00</b>

### ಆ. ಅಂತರ ಬೆಳೆಗಳ ಮೇಲಿನ ಮುಂಚೂಣಿ ಪ್ರಾತ್ಯಕ್ಷಿಕೆಗಳು.

ಕ್ರ.ಸಂ	ವಿವರ	ವೆಚ್ಚ
1	ಬಿತ್ತನೆ ಬೀಜ(ಬಿ.ಟಿ.ಯೇತರ)	1500.00
2	ಸಾವಯವ ಗೊಬ್ಬರ	1500.00
3	ಲಘು ಪೋಷಕಾಂಶಗಳು	1250.00
4	ಜೈವಿಕ ಗೊಬ್ಬರಗಳು	1000.00
5	ಜೈವಿಕ ಪೀಡನಾಶಕಗಳು	1500.00
6	ಕ್ಷೇತ್ರೋತ್ಸವ	1000.00
7	ಪ್ರಚಾರ ಸಾಮಗ್ರಿ	250.00
	<b>ಒಟ್ಟು</b>	<b>8000.00</b>

## 2. ಕಬ್ಬು (Sugarcane):

2018-19 ನೇ ಸಾಲಿನಲ್ಲಿ ರಾಷ್ಟ್ರೀಯ ಆಹಾರ ಭದ್ರತಾ ಅಭಿಯಾನ ಯೋಜನೆ - ವಾಣಿಜ್ಯ ಬೆಳೆಗಳು-ಕಬ್ಬು ಕಾರ್ಯಕ್ರಮವನ್ನು ರೂ. 68.60 ಲಕ್ಷಗಳ ಅನುದಾನದೊಂದಿಗೆ ರಾಜ್ಯದ 6 ಮುಖ್ಯ ಜಿಲ್ಲೆಗಳಾದ ಬಾಗಲಕೋಟೆ, ಬೆಳಗಾವಿ, ಬೀದರ್, ದಾವಣಗೆರೆ, ಕಲಬುರ್ಗಿ, ಮಂಡ್ಯ ಜಿಲ್ಲೆಗಳಲ್ಲಿ ಅನುಷ್ಠಾನಗೊಳಿಸಲು ಉದ್ದೇಶಿಸಲಾಗಿದೆ.

ಯೋಜನೆಯ ಪ್ರಮುಖ ಉದ್ದೇಶಗಳು:

1. ಕಬ್ಬು ಬೆಳೆಯಲ್ಲಿ ಅಂತರ ಬೆಳೆಗಳ ಬಗೆಗಿನ ಮುಂಚೂಣಿ ಪ್ರಾತ್ಯಕ್ಷಿಕೆಗಳು/ ಒಂದು ಕಣ್ಣಿನ ನಾಟ ತಾಂತ್ರಿಕತೆಯ ಬಗೆಗಿನ ಪ್ರಾತ್ಯಕ್ಷಿಕೆಗಳು
2. ಸಸ್ಯ ಸಂರಕ್ಷಣಾ ಔಷಧಿಗಳ ವಿತರಣೆ ಮತ್ತು ಜೈವಿಕ ನಿಯಂತ್ರಣ ಕಾರಕಗಳ ವಿತರಣೆ

ಈ ಕಾರ್ಯಕ್ರಮದಡಿ ಈ ಕೆಳಕಂಡ ಘಟಕಗಳನ್ನು ಅನುಷ್ಠಾನಗೊಳಿಸಲಾಗುವುದು.

1. ಕಬ್ಬು ಬೆಳೆಯಲ್ಲಿ ಅಂತರ ಬೆಳೆ ಪ್ರಾತ್ಯಕ್ಷಿಕೆ ಮತ್ತು ಒಂದು ಕಣ್ಣಿನ ತಾಂತ್ರಿಕತೆ (Demonstration on Inter Cropping and single bud chip technology):

ಕಬ್ಬು ಬೆಳೆಯಲ್ಲಿ ಏಕದಳ, ದ್ವಿದಳ ಮತ್ತು ಎಣ್ಣೆಕಾಳು ಬೆಳೆಗಳನ್ನು ಅಂತರ ಬೆಳೆಗಳಾಗಿ ಬೆಳೆಯುವ ಪ್ರಾತ್ಯಕ್ಷಿಕೆಗಳನ್ನು ಕೃಷಿ ಇಲಾಖೆ, ಸಕ್ಕರೆ ಕಾರ್ಖಾನೆಗಳು ಮತ್ತು ಕಬ್ಬು ಸಂಶೋಧನಾ ಸಂಸ್ಥೆಗಳು, ಕೃಷಿ ವಿಜ್ಞಾನ ಕೇಂದ್ರಗಳ ಮೂಲಕ ಕೃಷಿ ವಿಶ್ವ ವಿದ್ಯಾನಿಲಯ, ICAR, ಸಕ್ಕರೆ ಸಂಸ್ಥೆಗಳು ಶಿಫಾರಸ್ಸು ಮಾಡಿದ ತಂತ್ರಜ್ಞಾನಗಳನ್ನು ಅಳವಡಿಸಿ ಅನುಷ್ಠಾನಗೊಳಿಸಲಾಗುವುದು. ಪ್ರತಿ ಹೆ.ಗೆ ರೂ.9000/- ಆರ್ಥಿಕ ನೆರವು ಒದಗಿಸಲಾಗುವುದು. ಇದರಲ್ಲಿ ರೂ.1000/- ಕ್ಷೇತ್ರೋತ್ಸವ, ಪ್ರಚಾರ ಸಾಮಗ್ರಿ, ಪಿಒಎಲ್, ವಿಜ್ಞಾನಿಗಳ ಭೇಟಿಗೆ ತಗಲುವ ಇತ್ಯಾದಿ ವೆಚ್ಚಗಳನ್ನು ಭರಿಸಬಹುದಾಗಿರುತ್ತದೆ. ಈ ಪ್ರಾತ್ಯಕ್ಷಿಕೆಗಳನ್ನು ಕನಿಷ್ಠ 10 ಹೆ. ವಿಸ್ತೀರ್ಣದ ಗುಚ್ಚ ತಾಕುಗಳಲ್ಲಿ ಕೈಗೊಳ್ಳುವುದು. ಪ್ರಾತ್ಯಕ್ಷಿಕೆಗಳಲ್ಲಿ ಒಬ್ಬ ರೈತರ ಕನಿಷ್ಠ 0.4 ಹೆ. ವಿಸ್ತೀರ್ಣವಿರುವಂತೆ ಗಮನ ನೀಡುವುದು. ಎಲ್ಲೆಲ್ಲಿ ಸಾಧ್ಯವೋ ಅಂತಹ ಕಡೆ ಒಂದು ಕಣ್ಣಿನ ಕಬ್ಬಿನ ತುಂಡು ಬಿತ್ತನೆಯ ಪ್ರಾತ್ಯಕ್ಷಿಕೆಗಳನ್ನು ಪ್ರತಿ ಹೆ.ಗೆ ರೂ.9000 ಆರ್ಥಿಕ ನೆರವಿನೊಂದಿಗೆ ಕೈಗೊಳ್ಳುವುದು.

ಪ್ರಾತ್ಯಕ್ಷಿಕೆಯ ವೆಚ್ಚದ ಹಂಚಿಕೆ ಈ ಕೆಳಕಂಡಂತಿರುತ್ತದೆ (ಪ್ರತಿ ಹೆಕ್ಟೇರಿಗೆ)

ಕ್ರ.ಸಂ	ವಿವರ	ಮೊತ್ತ (ರೂ.ಗಳಲ್ಲಿ)
1.	ಏಕದಳ/ದ್ವಿದಳ/ಎಣ್ಣೆಕಾಳು ಬಿತ್ತನೆ	1500.00
2.	ಸಾವಯವ ಗೊಬ್ಬರ	1250.00
3.	ಲಘು ಪೋಷಕಾಂಶಗಳು	1500.00
4.	ಜೈವಿಕ ಗೊಬ್ಬರಗಳು	2500.00
5.	ಜೈವಿಕ ಪೀಡನಾಶಕಗಳು	1000.00
6.	ಕ್ಷೇತ್ರೋತ್ಸವ	1000.00
7.	ಪ್ರಚಾರ ಸಾಮಗ್ರಿ	250.00
	ಒಟ್ಟು	9000.00

ಸೂಚನೆ: ಸಾವಯವ ಗೊಬ್ಬರವನ್ನು ಮಾತ್ರ ನೀಡುವುದು(ಮೇಲೆ ತಿಳಿಸಿದ ಘಟಕಗಳ ವೆಚ್ಚದಲ್ಲಿ ಉಳಿತಾಯವಾದಲ್ಲಿ ಸಾವಯವ ಗೊಬ್ಬರ ಘಟಕಕ್ಕೆ ಬಳಸಿಕೊಳ್ಳುವುದು)

2. ಸಸ್ಯ ಸಂರಕ್ಷಣಾ ಔಷಧಿಗಳ ವಿತರಣೆ ಮತ್ತು ಜೈವಿಕ ನಿಯಂತ್ರಣ ಕಾರಕಗಳ ವಿತರಣೆ

ರೂ. 500/ಹೆ ರಂತೆ ಅಥವಾ ಒಟ್ಟು ವೆಚ್ಚದ ಮೇಲೆ 50%, ಯಾವುದು ಕಡಿಮೆಯೋ ಅದು.

ಸೂಚನೆ: ಈ ಮಾರ್ಗಸೂಚಿಗಳು ಕೇಂದ್ರ ಸರ್ಕಾರದಿಂದ ಹೊರಡಿಸಲಾದ ಮಾರ್ಗಸೂಚಿಯನ್ನು ವೆಬ್‌ಸೈಟ್ [NFSM.GOV.IN](http://NFSM.GOV.IN) ನಂತೆ ತಯಾರಿಸಲಾಗಿದ್ದು, ಹೆಚ್ಚಿನ ಮಾಹಿತಿಗೆ ಸಂಪರ್ಕಿಸುವುದು.

ಅನುಬಂಧ-1

ರಾಷ್ಟ್ರೀಯ ಆಹಾರ ಭದ್ರತಾ ಅಭಿಯಾನ ಯೋಜನೆ -ವಾಣಿಜ್ಯ ಬೆಳೆಗಳು - ಕಬ್ಬು, ಹತ್ತಿ ಬೆಳೆಗಳಡಿ ಸಾಧಿಸಿದ ಮಾಸಿಕ ಪ್ರಗತಿಯ ವರದಿ

ಜಿಲ್ಲೆ:

ಮಾಹೆ:

ಆರ್ಥಿಕ: ಲಕ್ಷ ರೂ.ಗಳಲ್ಲಿ

ಬೆಳೆ:ಹತ್ತಿ

(ವರ್ಗವಾರು ಮಾಹಿತಿಯನ್ನು ನೀಡುವುದು)

ಅನುದಾನ ಬಿಡುಗಡೆ:

ಕ್ರ. ಸಂ	ಘಟಕ	ಯೂನಿಟ್	ಭೌತಿಕ		ಆರ್ಥಿಕ		ಷರಾ
			ಗುರಿ	ಸಾಧನೆ	ಗುರಿ	ಸಾಧನೆ	
1.	ಸಮಗ್ರ ಬೆಳೆ ನಿರ್ವಹಣೆ ಬಗೆಗಿನ ಮುಂಚೂಣಿ ಪ್ರಾತ್ಯಕ್ಷಿಕೆಗಳು.	ಹೆ.	620		49.60		
2.	ಅಂತರ ಬೆಳೆಗಳ ಮೇಲಿನ ಮುಂಚೂಣಿ	ಹೆ.	600		48.00		
3.	ಸಸ್ಯ ಸಂರಕ್ಷಣಾ ಔಷಧಿಗಳ ವಿತರಣೆ ಮತ್ತು ಜೈವಿಕ ನಿಯಂತ್ರಣ ಕಾರಕಗಳ	ಹೆ.	5400		27.00		
	<b>ಒಟ್ಟು</b>				<b>124.60</b>		

ಬೆಳೆ: ಕಬ್ಬು

ಅನುದಾನ ಬಿಡುಗಡೆ:

ಕ್ರ. ಸಂ	ಘಟಕ	ಯೂನಿಟ್	ಭೌತಿಕ		ಆರ್ಥಿಕ		ಷರಾ
			ಗುರಿ	ಸಾಧನೆ	ಗುರಿ	ಸಾಧನೆ	
1.	ಕಬ್ಬಿನ ಬೆಳೆಯಲ್ಲಿ ಅಂತರ ಬೆಳೆಗಳ ಬಗೆಗಿನ ಮುಂಚೂಣಿ ಪ್ರಾತ್ಯಕ್ಷಿಕೆಗಳು/ ಸಿದ್ಧಗೊಂಡು ಕಡೆನ ಸಾಕ್ಷಿ ಶಾರ್ಪಿಕ್ಯೆ	ಹೆ.	512		46.08		
2.	ಸಸ್ಯ ಸಂರಕ್ಷಣಾ ಔಷಧಿಗಳ ವಿತರಣೆ ಮತ್ತು ಜೈವಿಕ ನಿಯಂತ್ರಣ ಕಾರಕಗಳ	ಸಂ.	4504		22.52		
	<b>ಒಟ್ಟು</b>				<b>68.60</b>		

		2018-19ನೇ ಸಾಲಿನ ರಾಷ್ಟ್ರೀಯ ಆಹಾರ ಭದ್ರತಾ ಅಭಿಯಾನ ಯೋಜನೆ - ವಾಣಿಜ್ಯ ಬೆಳೆಗಳು-ಹತ್ತಿ ಶೇ.60:40ರ ವಿನ್ಯಾಸದಲ್ಲಿ ಬೆಲ್ಲವಾರು ಕಾರ್ಯಕ್ರಮ (ರೂ.ಲಕ್ಷಗಳಲ್ಲಿ)													
ಕ್ರ. ಸಂ.	ಬೆಲ್ಲ	ರಂತೆ						ರಂತೆ							
		ಒಟ್ಟು		ಸಾಮಾನ್ಯ		ವಿ.ಘ.ಯೋ.		ಗಿ.ಉ.ಯೋ.		ಒಟ್ಟು		ಸಾಮಾನ್ಯ		ವಿ.ಘ.ಯೋ.	
		ಭೌತಿಕ	ಆರ್ಥಿಕ	ಭೌತಿಕ	ಆರ್ಥಿಕ	ಭೌತಿಕ	ಆರ್ಥಿಕ	ಭೌತಿಕ	ಆರ್ಥಿಕ	ಭೌತಿಕ	ಆರ್ಥಿಕ	ಭೌತಿಕ	ಆರ್ಥಿಕ	ಭೌತಿಕ	ಆರ್ಥಿಕ
1	ಬೆಳಗಾವಿ	100	8.00	76	6.07	17	1.37	7	0.56	100	8.00	76	6.07	17	1.37
2	ದಾವಣಗೆರೆ	70	5.60	53	4.25	12	0.96	5	0.39	50	4.00	38	3.04	9	0.69
3	ಧಾರವಾಡ	70	5.60	53	4.25	12	0.96	5	0.39	80	6.40	61	4.86	14	1.10
4	ಹಾವೇರಿ	100	8.00	76	6.07	17	1.37	7	0.56	100	8.00	76	6.07	17	1.37
5	ಕಲಬುರ್ಗಿ	80	6.40	61	4.86	14	1.10	6	0.44	100	8.00	76	6.07	17	1.37
6	ರಾಯಚೂರು	100	8.00	76	6.07	17	1.37	7	0.56	85	6.80	65	5.16	15	1.17
7	ಯಾದಗಿರಿ	100	8.00	76	6.07	17	1.37	7	0.56	85	6.80	65	5.16	15	1.17
	ಒಟ್ಟು	620	49.60	471	37.65	106	8.51	43	3.45	600	48.00	455	36.43	103	8.23



		2018-19ನೇ ಸಾಲಿನ ರಾಷ್ಟ್ರೀಯ ಆಹಾರ ಭದ್ರತಾ ಅಭಿಯಾನ ಯೋಜನೆ - ವಾಣಿಜ್ಯ ಬೆಳೆಗಳು-ಹತ್ತಿ ಶೇ.60:40ರ ವಿನ್ಯಾಸದಲ್ಲಿ ಜಿಲ್ಲಾವಾರು ಕಾರ್ಯಕ್ರಮ (ರೂ.ಲಕ್ಷಗಳಲ್ಲಿ)															
ಕ್ರ. ಸಂ.	ಜಿಲ್ಲೆ	ಒಟ್ಟು												ಒಟ್ಟು			
		ಸಾಂಪನ್ಮೂಲ		ವಿ.ಘ.ಯೋ.		ಗಿ.ಉ.ಯೋ.		ಒಟ್ಟು		ಸಾಮಾನ್ಯ		ವಿ.ಘ.ಯೋ.		ಗಿ.ಉ.ಯೋ.			
		ಘಾತಿಕ	ಅರ್ಥಿಕ	ಘಾತಿಕ	ಅರ್ಥಿಕ	ಘಾತಿಕ	ಅರ್ಥಿಕ	ಘಾತಿಕ	ಅರ್ಥಿಕ	ಘಾತಿಕ	ಅರ್ಥಿಕ	ಘಾತಿಕ	ಅರ್ಥಿಕ	ಘಾತಿಕ	ಅರ್ಥಿಕ	ಘಾತಿಕ	ಅರ್ಥಿಕ
1	ಬೆಳಗಾವಿ	1000	5.00	759	3.80	172	0.86	70	0.35	1200	21.00	911	15.94	206	3.60	83	1.46
2	ದಾವಣಗೆರೆ	500	2.50	380	1.90	86	0.43	35	0.17	620	12.10	471	9.18	106	2.08	43	0.84
3	ಧಾರವಾಡ	600	3.00	455	2.28	103	0.51	42	0.21	750	15.00	569	11.39	129	2.57	52	1.04
4	ಹಾವೇರಿ	1000	5.00	759	3.80	172	0.86	70	0.35	1200	21.00	911	15.94	206	3.60	83	1.46
5	ಕಲಬುರಗಿ	1000	5.00	759	3.80	172	0.86	70	0.35	1180	19.40	896	14.72	202	3.33	82	1.35
6	ರಾಯಚೂರು	650	3.25	493	2.47	111	0.56	45	0.23	835	18.05	634	13.70	143	3.10	58	1.25
7	ಯಶವಂತಿ	650	3.25	493	2.47	111	0.56	45	0.23	835	18.05	634	13.70	143	3.10	58	1.25
	ಒಟ್ಟು	5400	27.00	4099	20.49	926	4.63	375	1.88	6620	124.60	5025	94.57	1135	21.37	460	8.66

2018-19 ನೇ ಸಾಲಿನ ರಾಷ್ಟ್ರೀಯ ಆಹಾರ ಭದ್ರತಾ ಯೋಜನೆಯಡಿ- ವಾಣಿಜ್ಯ ಬೆಳೆಗಳು- ಕಬ್ಬು ತೇ.60-40ರ ವಿನ್ಯಾಸದಲ್ಲಿ ಜಿಲ್ಲಾವಾರು ಕಾರ್ಯಕ್ರಮ (ರೂ.ಲಕ್ಷಗಳಲ್ಲಿ)																									
ಕ್ರ. ಸಂ.	ಜಿಲ್ಲೆ	ಕಬ್ಬಿನಲ್ಲಿ ಬೆಳೆಯಲ್ಲಿ ಅಂತರ ಬೆಳೆ ಪ್ರಾಥಮಿಕ ಮತ್ತು ಒಂದು ಕೆಲವು ನಾಟಿ ತಾಂತ್ರಿಕತೆ ರೂ. 9000/ಹೆ.						ಸಸ್ಯ ಸಂರಕ್ಷಣಾ ವಿಷಯಗಳ ವಿತರಣೆ ಮತ್ತು ದೈನಂದಿಕ ನಿಯಂತ್ರಣ ಕಾರ್ಯಗಳ ವಿತರಣೆ ರೂ.500 ರಂತೆ						ಮಹಾ ವಿಸ್ತೃತ											
		ಒಟ್ಟು		ಸಾಮಾನ್ಯ		ವಿ.ಫೌ.ಯೋ.		ಗಿ.ಉ.ಯೋ.		ಒಟ್ಟು		ಸಾಮಾನ್ಯ		ವಿ.ಫೌ.ಯೋ.		ಗಿ.ಉ.ಯೋ.		ಒಟ್ಟು		ಸಾಮಾನ್ಯ		ವಿ.ಫೌ.ಯೋ.		ಗಿ.ಉ.ಯೋ.	
		ಭೌತಿಕ	ಆರ್ಥಿಕ	ಭೌತಿಕ	ಆರ್ಥಿಕ	ಭೌತಿಕ	ಆರ್ಥಿಕ	ಭೌತಿಕ	ಆರ್ಥಿಕ	ಭೌತಿಕ	ಆರ್ಥಿಕ	ಭೌತಿಕ	ಆರ್ಥಿಕ	ಭೌತಿಕ	ಆರ್ಥಿಕ	ಭೌತಿಕ	ಆರ್ಥಿಕ	ಭೌತಿಕ	ಆರ್ಥಿಕ	ಭೌತಿಕ	ಆರ್ಥಿಕ	ಭೌತಿಕ	ಆರ್ಥಿಕ	ಭೌತಿಕ	ಆರ್ಥಿಕ
1	ಬಾಗಲಕೋಟೆ	85	7.65	65	5.81	15	1.31	6	0.53	700	3.50	551	2.66	120	0.60	49	0.24	785	11.15	596	8.16	135	1.91	55	0.77
2	ಬೆಳಗಾವಿ	100	9.00	76	6.83	17	1.54	7	0.63	800	4.00	607	3.04	137	0.69	56	0.28	900	13.00	683	9.87	154	2.23	63	0.90
3	ಬೀದರ್	65	5.85	49	4.44	11	1.00	5	0.41	600	3.00	455	2.28	103	0.51	42	0.21	665	8.85	505	6.72	114	1.52	46	0.62
4	ವಾಪನಗಲೆ	90	8.10	68	6.15	15	1.39	6	0.56	904	4.52	686	3.43	155	0.78	63	0.31	994	12.62	754	9.58	170	2.16	69	0.88
5	ಕಲಬುರಗಿ	52	4.68	39	3.55	9	0.80	4	0.33	500	2.50	380	1.90	86	0.43	35	0.17	552	7.18	419	5.45	95	1.23	38	0.50
6	ಮಂಡ್ಯ	120	10.80	91	8.20	21	1.85	8	0.75	1000	5.00	759	3.80	172	0.86	70	0.35	1120	15.80	850	11.99	192	2.71	78	1.10
	ಒಟ್ಟು	512	46.08	389	34.97	88	7.90	36	3.20	4504	22.52	3419	17.09	772	3.86	313	1.57	5016	68.60	3807	52.07	860	11.76	349	4.77

**IV. ಕೃಷಿ ಭಾಗ್ಯ ಯೋಜನೆ ಲೆಕ್ಕ ಶೀರ್ಷಿಕೆ : 2401-00-102-0-27 (ಉಪ ಶೀರ್ಷಿಕೆ: 059,106,422&423)**

**1. ಪೀಠಿಕೆ:**

ಕರ್ನಾಟಕವು ಒಂದು ಕೃಷಿ ಪ್ರಧಾನ ರಾಜ್ಯವಾಗಿದ್ದು, ಸುಮಾರು ಶೇ.68 ರಷ್ಟು ಸಾಗುವಳಿ ಪ್ರದೇಶವು ಮಳೆ ಆಶ್ರಿತ ಪ್ರದೇಶವಾಗಿರುತ್ತದೆ. ಶೇ.55 ರಷ್ಟು ಆಹಾರ ಧಾನ್ಯಗಳ ಮತ್ತು ಶೇ.75 ರಷ್ಟು ಎಣ್ಣೆಕಾಳುಗಳ ಉತ್ಪಾದನೆಯು ಮಳೆಯಾಶ್ರಿತ ಪ್ರದೇಶದ ಕೊಡುಗೆಯಾಗಿದೆ. ನೀರಾವರಿ ಪ್ರದೇಶದ ರೈತರಿಗೆ ನೀರಿನ ಲಭ್ಯತೆ ಖಚಿತವಾದ ಕಾರಣ ನೀರಾವರಿಯಲ್ಲಿ ನಿರೀಕ್ಷಿತ ಆದಾಯ ಸಿಗುವುದರಿಂದ ಅವರು ವಿವಿಧ ಯೋಜನೆಗಳ ಅನುಕೂಲಗಳನ್ನು ಪಡೆದು ವ್ಯವಸಾಯದಲ್ಲಿ ಹೂಡುವಳಿ ಮಾಡುತ್ತಾರೆ. ಆದರೆ ಒಣ ಭೂಮಿ ರೈತರ ಆದಾಯ ಮಳೆ ಮೇಲೆ ಅವಲಂಬಿತವಾಗಿರುವುದರಿಂದ ಈ ಸವಲತ್ತುಗಳನ್ನು ಬಳಸಿಕೊಳ್ಳಲು ಸಾಧ್ಯವಾಗದೆ ಇವರ ಜೀವನೋಪಾಯದ ಮೇಲೆ ಪ್ರಭಾವ ಬೀರಿದೆ. ಕಡಿಮೆ ಮಳೆ ಬೀಳುವ ಬಹುತೇಕ ಪ್ರದೇಶಗಳಲ್ಲಿ, ರೈತರು 1000 ಅಡಿವರೆಗೂ ಕೊಳವೆಬಾವಿ ಕೊರೆಯಲು ರೂ.2.0 ಲಕ್ಷಗಳನ್ನು ವೆಚ್ಚ ಮಾಡುತ್ತಿದ್ದಾರೆ. ಈ ಕೊಳವೆಬಾವಿ ವಿಫಲವಾದರೆ ಅಥವಾ ಕೆಲವು ವರ್ಷಗಳ ನಂತರ ಬತ್ತಿಹೋದ ಸಂದರ್ಭದಲ್ಲಿ ರೈತರು ಸಾಲಭಾಧೆಗೆ ಸಿಲುಕುತ್ತಿದ್ದಾರೆ. ಆದ್ದರಿಂದ ರೈತರು ಕೊಳವೆಬಾವಿಯ ಬದಲಾಗಿ ಹೂಡಿಕೆಯನ್ನು ಕೃಷಿ ಭಾಗ್ಯ ಯೋಜನೆಯ ಘಟಕಗಳಲ್ಲಿ ಹೂಡಿಕೆ ಮಾಡಿ ಸುಸ್ಥಿರ ಕೃಷಿಗಾಗಿ ಬಳಸಬಹುದಾಗಿದೆ.

ಕರ್ನಾಟಕ ರಾಜ್ಯವು ಮಳೆಯಾಶ್ರಿತ ಕೃಷಿಯ ಮೇಲೆ ಹೆಚ್ಚು ಅವಲಂಬಿತವಾಗಿರುವುದರಿಂದ ಹವಾಮಾನ ಬದಲಾವಣೆಯಿಂದ ಗಂಭೀರವಾಗಿ ಪ್ರಭಾವಕ್ಕೊಳಗಾಗುವ ರಾಜ್ಯಗಳಲ್ಲಿ ಒಂದಾಗಿದೆ. ರಾಜ್ಯದಲ್ಲಿ ಬೆಳೆ ಹಂಗಾಮುಗಳಲ್ಲಿ ಹೆಚ್ಚುತ್ತಿರುವ ಮಧ್ಯಮ ಶ್ರೇಣಿಯ ಬರ ಮತ್ತು ಪ್ರವಾಹಗಳಿಂದ ಮಳೆಯಾಶ್ರಿತ ಕೃಷಿಯು ಅನಿಶ್ಚಿತವಾಗಿರುತ್ತದೆ. ಬದಲಾಗುತ್ತಿರುವ ಹವಾಮಾನ ಪರಿಸ್ಥಿತಿಯಲ್ಲಿ ಮಳೆ ನಡವಳಿಕೆ (ಪ್ರಮಾಣ, ಅವಧಿ ಇತ್ಯಾದಿಗಳು) ಬಗ್ಗೆ ಅರಿವು ಇಲ್ಲದಿರುವುದು ರೈತ ಸಮುದಾಯಕ್ಕೆ ಗಣನೀಯ ಆರ್ಥಿಕ ನಷ್ಟವನ್ನುಂಟು ಮಾಡಲಿದ್ದು, ಇದನ್ನು ಗಮನದಲ್ಲಿರಿಸಿ ಮಳೆಯಾಶ್ರಿತ ರೈತರ ಜೀವನಮಟ್ಟವನ್ನು ಉತ್ತಮಪಡಿಸಲು ಕೃಷಿ ಭಾಗ್ಯ ಯೋಜನೆಯನ್ನು 2014-15 ನೇ ಸಾಲಿನಿಂದ ಜಾರಿಗೊಳಿಸಲಾಗಿದೆ. ಈ ಯೋಜನೆಯ ಪ್ರದೇಶದಲ್ಲಿ ರೈತರ ಕ್ಷೇತ್ರದಲ್ಲಿ ಬೆಳೆಗಳಿಗಾಗಿ ಲಭ್ಯವಾಗುವ ನೀರಿನ ಪ್ರಮಾಣವನ್ನು ಮಳೆ ನೀರು ಸಂಗ್ರಹಣೆ ಮುಖಾಂತರ ಹೆಚ್ಚಿಸಿ ಆಯಾ ವಲಯಗಳಲ್ಲಿ ಸುಸ್ಥಿರ ಕೃಷಿ ಉತ್ತೇಜಿಸಲು ಸೂಕ್ತ ಕ್ರಮಗಳನ್ನು ಕೈಗೊಳ್ಳಲು ಯೋಜಿಸಲಾಗಿದೆ.

ಯೋಜನೆಯ ಸೌಲಭ್ಯವನ್ನು ಅಚ್ಚುಕಟ್ಟು ಪ್ರದೇಶಗಳನ್ನು ಹೊರತುಪಡಿಸಿ, ರಾಜ್ಯದ ಎಲ್ಲಾ ಜಿಲ್ಲೆಗಳ ಎಲ್ಲಾ ತಾಲ್ಲೂಕುಗಳಲ್ಲಿ ಅನುಷ್ಠಾನಗೊಳಿಸುವುದು.

**2. ಯೋಜನೆಯ ಉದ್ದೇಶಗಳು:**

ರಾಜ್ಯದ ಮಳೆಯಾಶ್ರಿತ ಕೃಷಿಯನ್ನು ಸುಸ್ಥಿರ ಕೃಷಿಯನ್ನಾಗಿ ರೂಪಾಂತರಗೊಳಿಸುವುದು. ಸಮರ್ಪಕ ಮಳೆ ನೀರಿನ ಸಂಗ್ರಹಣೆ ಹಾಗೂ ಉಪಯುಕ್ತ ಬಳಕೆ ಪದ್ಧತಿಯಿಂದ ಕೃಷಿ ಉತ್ಪಾದಕತೆಯನ್ನು ಉತ್ತಮ ಪಡಿಸುವುದು ಮತ್ತು ಆದಾಯವನ್ನು ಹೆಚ್ಚಿಸುವುದು. ಬಿದ್ದ ಮಳೆ ನೀರನ್ನು ವ್ಯರ್ಥ ಮಾಡದೆ ಆಯ್ದ ಸ್ಥಳದಲ್ಲಿ ಕೃಷಿ ಹೊಂಡ ತೆಗೆದು ಜಲ ಸಂಗ್ರಹಿಸಿ ಸಂದಿಗ್ಧ ಹಂತಗಳಲ್ಲಿ ರಕ್ಷಣಾತ್ಮಕ ನೀರಾವರಿ ಒದಗಿಸುವುದು.

3. ಈ ಯೋಜನೆಯಡಿ ಒದಗಿಸಲಾಗುವ ಸೌಲಭ್ಯಗಳ/ಘಟಕಗಳ ವಿವರಗಳು:

- ನೀರು ಸಂಗ್ರಹಣಾ ರಚನೆ (ಕೃಷಿ ಹೊಂಡ)
- ನೀರು ಇಂಗದಂತೆ ತಡೆಯಲು ಪಾಲಿಥೀನ್ ಹೊದಿಕೆ/ಪರ್ಯಾಯ ಮಾದರಿಗಳು
- ಹೊಂಡದಿಂದ ನೀರು ಎತ್ತಲು ಡಿಸೇಲ್ ಪಂಪ್‌ಸೆಟ್ ಹಾಗೂ
- ನೀರನ್ನು ಬೆಳೆಗೆ ಹಾಯಿಸಲು ಲಘು ನೀರಾವರಿ (ಹನಿ/ತುಂತುರು)
- ಕೃಷಿ ಹೊಂಡದ ಸುತ್ತಲೂ ನೆರಳು ಪರದೆ (Shadenet).
- ಬದು ನಿರ್ಮಾಣ ಕಾಮಗಾರಿಯನ್ನು ಜಲಾನಯನ ಅಭಿವೃದ್ಧಿ ಇಲಾಖೆಯ ಯೋಜನೆಗಳಡಿ ಅಥವಾ ಉದ್ಯೋಗ ಖಾತ್ರಿ ಯೋಜನೆಯಡಿ ಕೈಗೊಳ್ಳುವುದು.

4. ಅನುಷ್ಠಾನ ಮಾರ್ಗಸೂಚಿಗಳು:

4.1 ನೀರನ್ನು ಸಂಗ್ರಹಿಸಲು ಕೃಷಿ ಹೊಂಡ (ನೀರು ಸಂಗ್ರಹಣಾ ರಚನೆ):

ಮಳೆ ನೀರು ಸಂಗ್ರಹಣೆಗೆ ಎಲ್ಲಾ ರೀತಿಯ ಮಣ್ಣುಗಳಲ್ಲಿ ಈ ರಚನೆ ಅನುಕೂಲಕರವಾಗಿರುತ್ತದೆ. ಉಪಚರಿಸಲ್ಪಟ್ಟ ಕೃಷಿಯೋಗ್ಯ ಜಮೀನಿನಿಂದ ದಾರಿಗಳಲ್ಲಿ ಹರಿಯುವ ಹೆಚ್ಚುವರಿ ಮಳೆಯ ನೀರನ್ನು ಆಯ್ದ ಸ್ಥಳದಲ್ಲಿ ಹೊಂಡ ತೆಗೆದು ಜಲ ಸಂಗ್ರಹಣೆಯನ್ನು ಮಾಡಬಹುದಾಗಿದೆ. ಸಂಗ್ರಹಣೆಯಾದ ಮಳೆ ನೀರನ್ನು ಬೆಳೆಗಳಿಗೆ ಸಂದಿಗ್ಧ ಹಂತಗಳಲ್ಲಿ ರಕ್ಷಣಾತ್ಮಕ ನೀರಾವರಿಗಾಗಿ ಬಳಸಿಕೊಳ್ಳಬಹುದಾಗಿದೆ. ನೀರು ಸಂಗ್ರಹಣಾ ಕ್ರಮಗಳ ವಿವಿಧ ರಚನೆಗಳ ಗಾತ್ರ ಹಾಗೂ ಘಟಕ ವೆಚ್ಚದ ವಿವರ ಈ ಕೆಳಕಂಡಂತಿದೆ. ಶಿಫಾರಸ್ಸು ಮಾಡಿರುವ ರಚನೆಗಳಲ್ಲದೆ ರೈತರು, ಸ್ಥಳೀಯ ಅವಶ್ಯಕತೆಗೆ ಅನುಗುಣವಾಗಿ ಕೃಷಿ ಹೊಂಡದ ಗಾತ್ರವನ್ನು ಅಳವಡಿಸಿಕೊಳ್ಳಬಹುದಾಗಿದೆ. ಸದರಿ ಘಟಕಕ್ಕೆ ಸಾಮಾನ್ಯ ರೈತರಿಗೆ ಶೇ.80 ಹಾಗೂ ಪರಿಶಿಷ್ಟ ಜಾತಿ ಮತ್ತು ಪರಿಶಿಷ್ಟ ಪಂಗಡ ವರ್ಗದ ರೈತರಿಗೆ ಶೇ.90 ರ ಸಹಾಯಧನ ನೀಡುವುದು.

ಇದಲ್ಲದೇ, ಆಳವಾದ ಕಪ್ಪು ಮಣ್ಣು ಪ್ರದೇಶದಲ್ಲಿ ಕೃಷಿ ಹೊಂಡಗಳಿಗೆ ಪಾಲಿಥೀನ್ ಹೊದಿಕೆ ಅಳವಡಿಸುವ ಅವಶ್ಯಕತೆ ಇರುವುದಿಲ್ಲ. ಇಂತಹ ಪ್ರದೇಶದಲ್ಲಿ ರೈತರು 21x21x3 ಮೀಟರ್ ಅಳತೆಗಿಂತ ದೊಡ್ಡ ಪ್ರಮಾಣದ ಕೃಷಿ ಹೊಂಡ ನಿರ್ಮಿಸಲು ಇಚ್ಛಿಸಿದಲ್ಲಿ, ಪಾಲಿಥೀನ್ ಹೊದಿಕೆಗೆ ನೀಡುವ ಸಹಾಯಧನದ ಮೊತ್ತವನ್ನು ದೊಡ್ಡ ಪ್ರಮಾಣದ ಕೃಷಿ ಹೊಂಡ ನಿರ್ಮಾಣ ಮಾಡುವ ಫಲಾನುಭವಿಗಳಿಗೆ ಸಹಾಯಧನ ನೀಡುವುದು.

ಅನುಬಂಧ-1

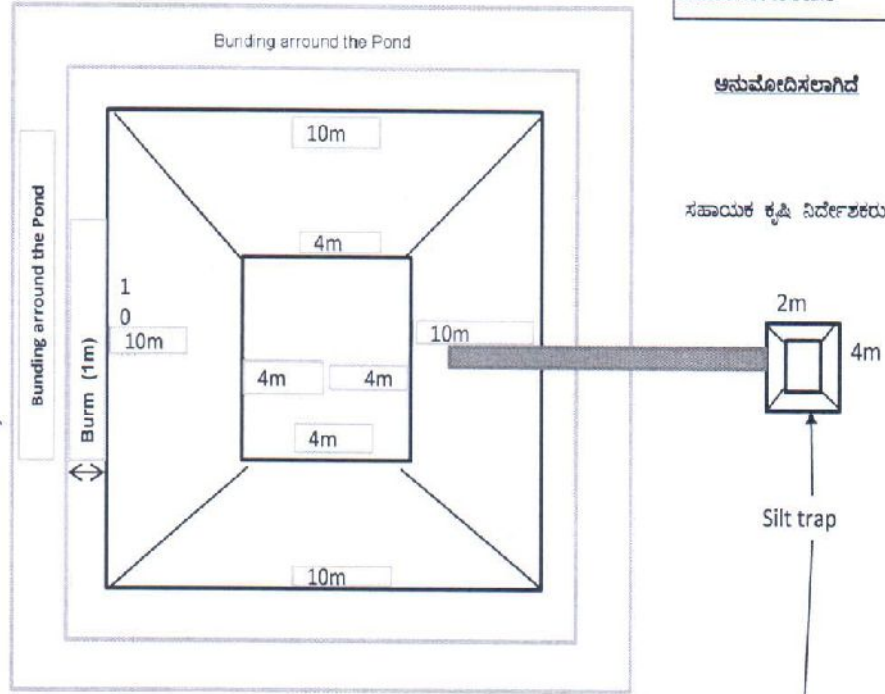
ಕೃಷಿ ಭಾಗ್ಯ ಯೋಜನೆಯಡಿ ನಿರ್ಮಾಣವಾಗುವ ಕೃಷಿ ಹೊಂಡಗಳಿಗೆ ಈ ಕೆಳಗೆ ನಮೂದಿಸಿದಂತೆ ಸಹಾಯಧನವನ್ನು ಪಾವತಿಸುವುದು

ಕ್ರ.ಸಂ	ಘಟಕ	ದರಗಳು(ರೂ.ಗಳಲ್ಲಿ)
1	Construction of Water conservation structures(Farm pond)	Rs.57.50/cu.mt
2	Silt Trap if size 4*2*1 mt depth 1m and side slope 0.5:1	Rs.370.00/cu.mt
3	Inlet/Outlet with PVC pipe of size 315mm - 4kg/cm <sup>2</sup> ,Length -9mtr with one no. Bend & collar	Rs.16000.00/one set

ಮಳೆ ವಿಫಲವಾದಾಗ, ಕೃಷಿ ಹೊಂಡದಲ್ಲಿ 250 ಘ.ಮೀ ನೀರು ಶೇಖರಣೆ ಆಗಿದ್ದರೆ, ತುಂತುರು ನೀರಾವರಿಯಿಂದ 1 ಹೆ.ಪ್ರದೇಶದಲ್ಲಿ ಮತ್ತು ಹನಿ ನೀರಾವರಿಯಿಂದ 2 ಹೆಕ್ಟರ್ ಪ್ರದೇಶಕ್ಕೆ ಬೆಳೆದ ಬೆಳೆಗೆ ಒಮ್ಮೆ ರಕ್ಷಣಾತ್ಮಕ ನೀರಾವರಿಯನ್ನು ನೀಡಬಹುದಾಗಿರುತ್ತದೆ.

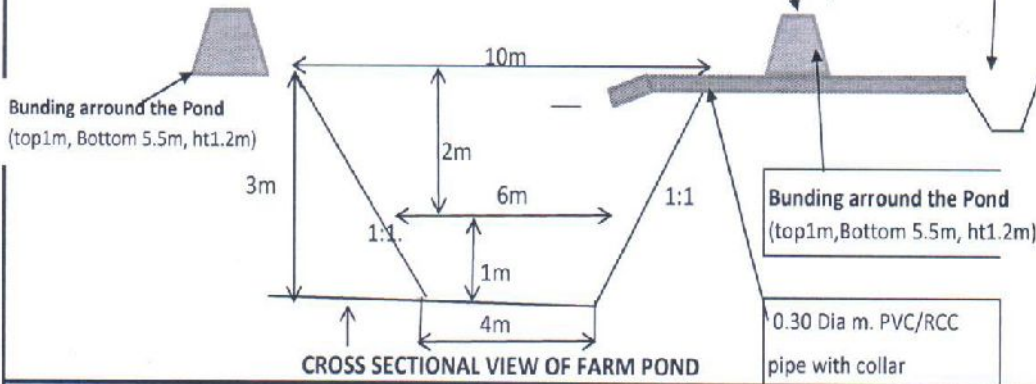
TOP VIEW OF FARM POND

Measurments in Meter  
Scatch Not to Scale



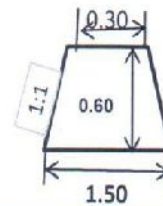
ಅನುಮೋದಿಸಲಾಗಿದೆ

ಸಹಾಯಕ ಕೃಷಿ ನಿರ್ದೇಶಕರು



ಕಂದಕ ಬದುವಿನ ಭೇದ ನೋಟ :

$$\begin{aligned} \text{Cross Section of Trench Cum Bund} &= (TW+BW)/2 \times H \\ &= (0.30 + 1.50) / 2 \times 0.60 \\ &= \underline{0.54 \text{ Cmt}} \end{aligned}$$



ಮೇಲಿನ ರೈತರ ಜಮೀನಿನಲ್ಲಿ ಸ್ಥಳ ಪರಿಶೀಲನೆ ಮಾಡಲಾಗಿ ಕೃಷಿಹೊಂಡ ಕಾಮಗಾರಿಯನ್ನು ಕೈಗೊಳ್ಳಲು ಸ್ಥಳ ಸೂಕ್ತವಾಗಿದೆಯೆಂದು ದೃಢೀಕರಿಸಿದೆ

ಸಹಾಯಕ ಕೃಷಿ ಅಧಿಕಾರಿ.

ಕೃಷಿ ಅಧಿಕಾರಿ

"ಮಾದರಿ"

2014-15/ 2015-16ರೇ ಸಾಲಿನ ಕೃಷಿಭಾಗ್ಯ ಯೋಜನೆಯ ಬದು & ಕೃಷಿಹೊಂಡ ಕಾಮಗಾರಿಗಳ ಅಂದಾಜು ಪತ್ರಿಕೆ			
ರೈತರ ವಿವರ :	ಗ್ರಾಮ :		
ವರ್ಗ :	ಸರ್ವೆ ನಂಬರ್ :	ವಿಸ್ತೀರ್ಣ:	
ರೈತ ಸಂಪರ್ಕ ಕೇಂದ್ರ:	ಶಾಲೆಯಿರು:		
ಅಕ್ಷಾಂಶ (N):	ರೇಖಾಂಶ (E):		

(1) ಬದುಗಳ ನಿರ್ಮಾಣದ ಅಂದಾಜು ವಿವರ :

ಕ್ರ.ಸಂ.	ದರಪಟ್ಟಿ	ಕೆಲಸದ ವಿವರ	ಉದ್ದ	ಭೇದ	ಪ್ರಮಾಣ	ದರ	ಫಲಿತ	ವೊಲಬಲ
1	2.1a	ಭೂಮಿಯನ್ನು ನಿಗದಿತ ಆಕಾರದ ಗುಂಡಿಗಳಲ್ಲಿ ಆಗದು ತಗದ ಮಣ್ಣಿನಿಂದ ಬದುಗಳನ್ನು ನಿರ್ಮಿಸುವುದು.		0.54		72.60	ಫ.ಮೀ	

(2) ಕೃಷಿಹೊಂಡ ನಿರ್ಮಾಣದ ಅಂದಾಜು ವಿವರ :

ಕೃಷಿಹೊಂಡದ ಗಾತ್ರ : 10 X 10 X 3

(ಆಳತೆ ಮೀ ಗಳಲ್ಲಿ)

ಕೃಷಿಹೊಂಡದ ಶಾಶ್ವತ ಇಳಿಜಾರು = 1 : 1

ಕ್ರ.ಸಂ.	ದರಪಟ್ಟಿ	ಕೆಲಸದ ವಿವರ	ಸಂಖ್ಯೆ	ಉದ್ದ	ಆಳ	ಅಳ	ಪ್ರಮಾಣ	ದರ	ಫಲಿತ	ವೊಲಬಲ
1	12(A)1.1	ಮಣ್ಣಿನ ಕೆಲಸ: ಕೃಷಿಹೊಂಡ ನಿರ್ಮಾಣಲು ಭೂಮಿಯನ್ನು ಆಗದುತಗದ ಮಣ್ಣನ್ನು ಕಾಮಗಾರಿ ಸುತ್ತಲು ನಿಗದಿತ ಆಕಾರದ ಬದುಗಳನ್ನು ಜೆ.ಬಿ/ಪೋಲ್ಯೋ ಯಂತ್ರ ಬಳಸಿ ಹಾಕುವುದು ಅ) ಭೂಮಿ ಮೇಲ್ಭಾಗದಿಂದ 2ಮೀ ಆಳದವರೆಗೆ (0-2ಮೀ)	1	$\frac{(10)^2 + (0)^2}{2}$	2.00		136.000	42.00	ಫ.ಮೀ	5712.00
2	12(A)1.2	ಆ) 2 ರಿಂದ 3 ಮೀ ಆಳದವರೆಗೆ	1	$\frac{(6)^2 + (4)^2}{2}$	1.00		26.000	52.00	"	1352.00
3	12 (c) I	ಕೃಷಿಹೊಂಡದ ಸುತ್ತಾ ಬದುಗಳನ್ನು ತೈಲಿಂಗ್ ಮಾಡುವುದು (ಒಟ್ಟು) :					162.000	2.90	"	453.60
4	12 (c) II	ಹೊಂಡದ ಪಾರ್ಶ್ವಗಳಿಗೆ & ತಳಭಾಗಗಳನ್ನು ನಿಗದಿತ ವಿನ್ಯಾಸಕ್ಕೆ ನಯಗೊಳಿಸುವುದು ಒಳ ಕಾರ್ಪ್ಪಗಳ ಮೇಲ್ಮೈ ಭಾಗ : 4 $\frac{(10+4)}{2} \times 4$ 4.24 118.720 ಕೃಷಿಹೊಂಡದ ತಳಭಾಗ : 1 4.00 4.00 16.000 ಒಟ್ಟು : 134.720						5.70	ಫ.ಮೀ	767.90
5	6.2	ಹೂಳುಬೋಸು ನಿರ್ಮಾಣಕ್ಕಾಗಿ ಮಣ್ಣಿನ ಕೆಲಸ :	1	$\frac{(4X2)+(3X1)}{2}$	1.00		5.500	72.60	ಫ.ಮೀ	399.30
6	6.2	ರಿವಿಟ್‌ಮೆಂಟ್ ಮಾಡಲು ಮಣ್ಣಿನ ಕೆಲಸ		12x2	0.35	1.12	3.920	72.60	"	284.59
7	6.5	ಮೂಲಮೆಂಟ್ ಪ್ಯಾಕಿಂಗ್	1	10.00	0.05	1.12	0.560	67.30	"	37.69
8	6.3(a)	ರಿವಿಟ್‌ಮೆಂಟ್‌ಗಾಗಿ ಕಲ್ಲು ಸಂಗ್ರಹಣೆ	1	10.00	0.30	1.12	3.360	343.80	"	1155.17
9	14.6	ಭೌಲ್ಯದ ಕಲ್ಲುಗಳ ಸಾಗಾಣಿಕೆ : (58 ಮೀ ದೂರ)					3.360	83.70	"	281.23
10	15.1	ಭೌಲ್ಯದ ಕಲ್ಲುಗಳನ್ನು ವಾಪಸಕ್ಕೆ ತುಂಬುವುದು & ಇಳಿಸುವುದು					3.360	59.40	"	199.58
11	6.3(h)	ನಿರ್ಮಾಣ ವೆಚ್ಚ					3.360	134.70	"	452.59
12	6.2	ಒಳ-ಹೊಂಡ ಚರಂಡಿ ಪ್ಲಾಸ್ಟರ್ ಮಣ್ಣಿನಕೆಲಸ:		7.50	0.30	0.25	0.563	72.60	"	40.84
13	10.16	0.30m Dia,RCC NP2,Pipe Including collar					7.50	983.70	ಮೀ	7377.75
14	11.2C	ಕೊಳವೆಗಳ ಪರಿಶುದ್ಧತೆಗಾಗಿ & ಮಣ್ಣಿನಲ್ಲಿ ಪುದಗಿಸಿ ಕೆಲಸ ಮಾಡಿಸುವುದು.					7.50	170.85	"	1281.38
15	ಸುತ್ತೋಲೆ-8	300ಮೆಟ್ಟಾನ್ ಪಾಲಿಥೀನ್ ಹೊದಿಕೆ : (ಸುತ್ತೋಲೆ-8 ದಿ: 18.12.14ರಂತೆ)					231.00	93.00	ಫ.ಮೀ	21483.00
16	6.2	Earth excavation for Anchor trench		46.00	0.5	0.5	11.500	72.00	ಫ.ಮೀ	834.80
		ಕೃಷಿಹೊಂಡ ಕಾಮಗಾರಿಯ ಅಂದಾಜು ಒಟ್ಟು :								42113.52
		ಮಹಾಮೊತ್ತ (ಬದು ಮತ್ತು ಕೃಷಿಹೊಂಡ ಕಾಮಗಾರಿಗಳ ಅಂದಾಜು) :								
		ಸಹಾಯಧನ (ಪರಿಶುದ್ಧ ಜಾತಿ/ಪರಿಶುದ್ಧ ಪಂಗಡದ ರೈತರಿಗೆ ತೇ.90 & ಸಾಮಾನ್ಯ ರೈತರಿಗೆ ತೇ.80ರಂತೆ) :								

Note : WDD, SSR 2014-15 & WDU circular Dated : 13.4.2015 has been considered.

ಸಂಖ್ಯೆ/ಕೃಷಿ/ಸಾಂ/ಕೃಷಿಭಾಗ್ಯ/2015-16,ದಿನಾಂಕ : ಯಾ. . . . . (ರೂಪಾಯಿ . . . . . . . . . . ಮಾತ್ರ)ಗಳ ಅಂದಾಜು ಪತ್ರಿಕೆಗೆ ಅನುಮೋದನೆ ನೀಡಿದೆ.
---

ಸಹಾಯಕ ಕೃಷಿ ಅಧಿಕಾರಿ ಕೃಷಿ ಅಧಿಕಾರಿ

ಸಹಾಯಕ ಕೃಷಿ ನಿರ್ದೇಶಕರು

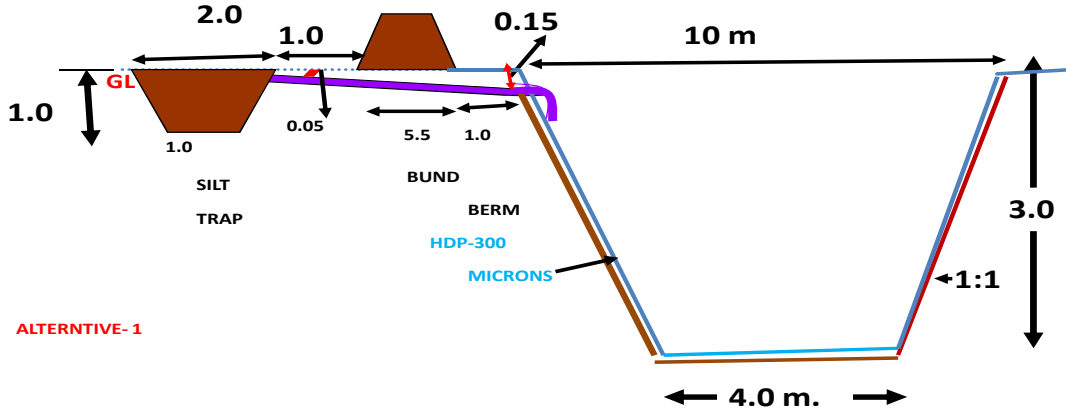
ಕೃಷಿ ಹೊಂಡ ನಿರ್ಮಿಸಲು ರೈತರಿಗೆ 3 ರೀತಿಯ ಅವಕಾಶಗಳನ್ನು ಕಲ್ಪಿಸಿಕೊಡಲಾಗಿರುತ್ತದೆ.

1. ರೈತರು ಸ್ವತಃ ಕೃಷಿ ಹೊಂಡ ನಿರ್ಮಿಸಿಕೊಳ್ಳುವುದು. ಸಂಪೂರ್ಣ ಸಹಾಯಧನವನ್ನು ರೈತರ ಖಾತೆಗೆ ವರ್ಗಾಯಿಸುವುದು.(ಸುತ್ತೋಲೆ-10)
2. ಜೆ.ಸಿ.ಬಿ ಮೂಲಕ ನಿರ್ಮಿಸಿದಾಗ, ಕೃಷಿ ಹೊಂಡ ನಿರ್ಮಾಣವನ್ನು ಸಂಪೂರ್ಣವಾಗಿ ಹಾಗೂ ಅಚ್ಚುಕಟ್ಟಾಗಿ ನಿರ್ಮಾಣ ಮಾಡಿರುವ ಬಗ್ಗೆ ಸ್ಥಳೀಯ ಇಲಾಖಾ ಅಧಿಕಾರಿಗಳು ಅಳತೆ ತಪಾಸಣೆ (CMR) ದೃಢೀಕರಿಸುವುದು ಹಾಗೂ ಸಂಬಂಧಪಟ್ಟ ರೈತರ ಕೋರಿಕೆ ಪ್ರಕಾರ ಜೆ.ಸಿ.ಬಿ ಮಾಲೀಕರಿಗೆ ಸಹಾಯಧನ ಪಾವತಿಸುವುದು.(ಸರ್ಕಾರದ ಆದೇಶ ಸಂಖ್ಯೆ: ಕೃಷಿ 221 ಕೃಯೋಕಾ 2015, ದಿನಾಂಕ: 10.12.2015) ವಿವಿಧ ಅಳತೆಯ ಕೃಷಿ ಹೊಂಡ ನಿರ್ಮಾಣಕ್ಕಾಗಿ ಜಲಾನಯನ ಅಭಿವೃದ್ಧಿ ಇಲಾಖೆಯಿಂದ ನೀಡಲಾದ ದರಗಳು ತೆರಿಗೆಗಳನ್ನು ಒಳಗೊಂಡಿರುತ್ತದೆ.
3. ಯೋಜನೆಯಡಿ ಅನುಮೋದಿತ ಸಂಸ್ಥೆಗಳಿಂದ ನಿರ್ಮಾಣ ಮಾಡುವುದು: ರೈತರು ಇಚ್ಛಿಸಿದ, ಸಂಸ್ಥೆಗಳ ಹೆಸರಿನಲ್ಲಿ ರೈತ ವಂತಿಕೆಯನ್ನು ಪಡೆದು ಅನುಷ್ಠಾನ ಮಾಡುವುದು. ಕೃಷಿ ಹೊಂಡ ನಿರ್ಮಾಣವನ್ನು ಸಂಪೂರ್ಣವಾಗಿ ಹಾಗೂ ಅಚ್ಚುಕಟ್ಟಾಗಿ ನಿರ್ಮಾಣ ಮಾಡಿರುವ ಬಗ್ಗೆ ಸ್ಥಳೀಯ ಇಲಾಖಾ ಅಧಿಕಾರಿಗಳು ಅಳತೆ ತಪಾಸಣೆ (CMR) ದೃಢೀಕರಿಸಿ, ಸಂಸ್ಥೆಗಳಿಗೆ ನೇರವಾಗಿ ಸಹಾಯಧನ ಪಾವತಿಸುವುದು. (ಪತ್ರ ಸಂಖ್ಯೆ:ಉಕೃನಿ/ಕೃ.ಭಾ/ಕೃ.ಹೊ/EOI/3/2015-16 ದಿ: 06.01.2016)

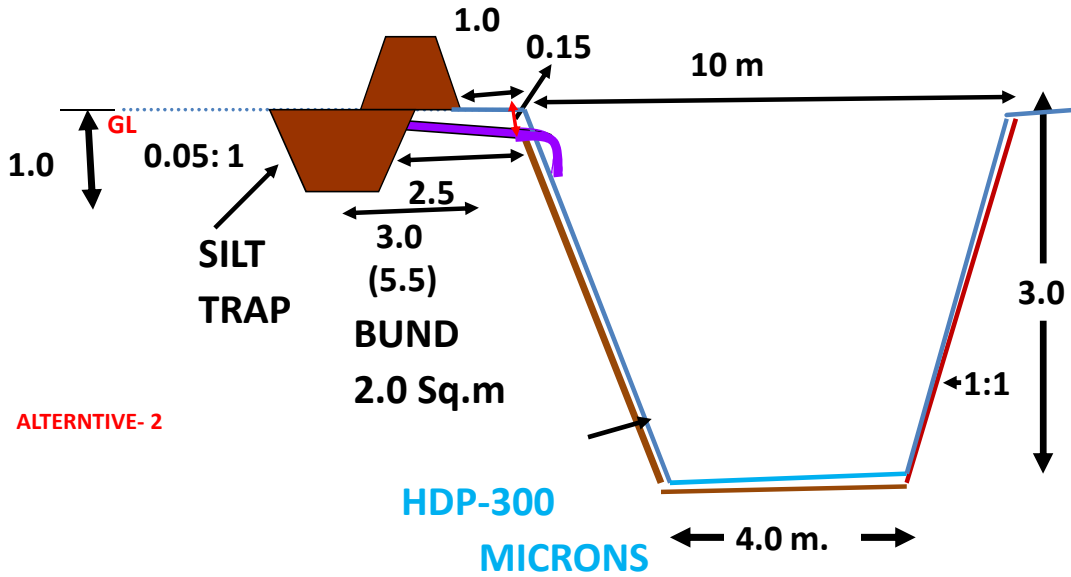
ಪರ್ಯಾಯ ವಿಧಾನಗಳು:

- ಪೈಪ್ ಇನ್‌ಲೆಟ್- ಔಟ್‌ಲೆಟ್: ಕೃಷಿ ಹೊಂಡ ಪೈಪ್ ಇನ್‌ಲೆಟ್- ಔಟ್‌ಲೆಟ್‌ಗೆ ಪರ್ಯಾಯ ವಿಧಗಳನ್ನು ಜಲಾನಯನ ಇಲಾಖೆಯಿಂದ ನೀಡಲಾಗಿದೆ. ಇದರಲ್ಲಿ ಯಾವುದಾದರೂ ವಿಧವನ್ನು ರೈತರು ಅಳವಡಿಸಿಕೊಳ್ಳಬಹುದಾಗಿದೆ. ವಿವರ ಕೆಳಕಂಡಂತಿದೆ :
1. ಪೈಪ್ ಇನ್‌ಲೆಟ್- ಔಟ್‌ಲೆಟ್‌ಗೆ ಸಂಬಂಧಿಸಿದಂತೆ 7.5 ಮೀ ಉದ್ದದ NP2 RCC ಪೈಪ್ ಅಳವಡಿಸುವ ಬಗ್ಗೆ ತಿಳಿಸಲಾಗಿದೆ.
  2. NP2 RCC ಪೈಪ್ 2.5 ಮೀ ಉದ್ದದ 3 ಪೈಪ್‌ಗಳನ್ನು (7.5ಮೀ) ಅಳವಡಿಸುವ ಬದಲಿಗೆ, ಸಿಲ್ಟ್ ಟ್ರಾಪ್ ಅನ್ನು ಬದುವಿನ ಮಧ್ಯದಲ್ಲಿ ನಿರ್ಮಿಸುವುದರಿಂದ 2.5 ಮೀ ನ ಒಂದೇ ಪೈಪ್ ಅನ್ನು ಅಳವಡಿಸಬಹುದಾಗಿರುತ್ತದೆ.
  3. NP2 RCC ಪೈಪ್ ಬದಲಿಗೆ Grass Water way (ಹುಲ್ಲಿನ ವಿನ್ಯಾಸ) ಅಳವಡಿಸಬಹುದಾಗಿದೆ.
  4. NP2 RCC ಪೈಪ್ ಬದಲಿಗೆ Dry Boulder + Rubble stone Masonary ಅಳವಡಿಸಬಹುದಾಗಿದೆ.

ಒಳಗಂಡಿ ಭಾಗಗಳು- ಕೆಂಪುಮಣ್ಣು  
PIPE( 7.5m.) INLET-OUTLET

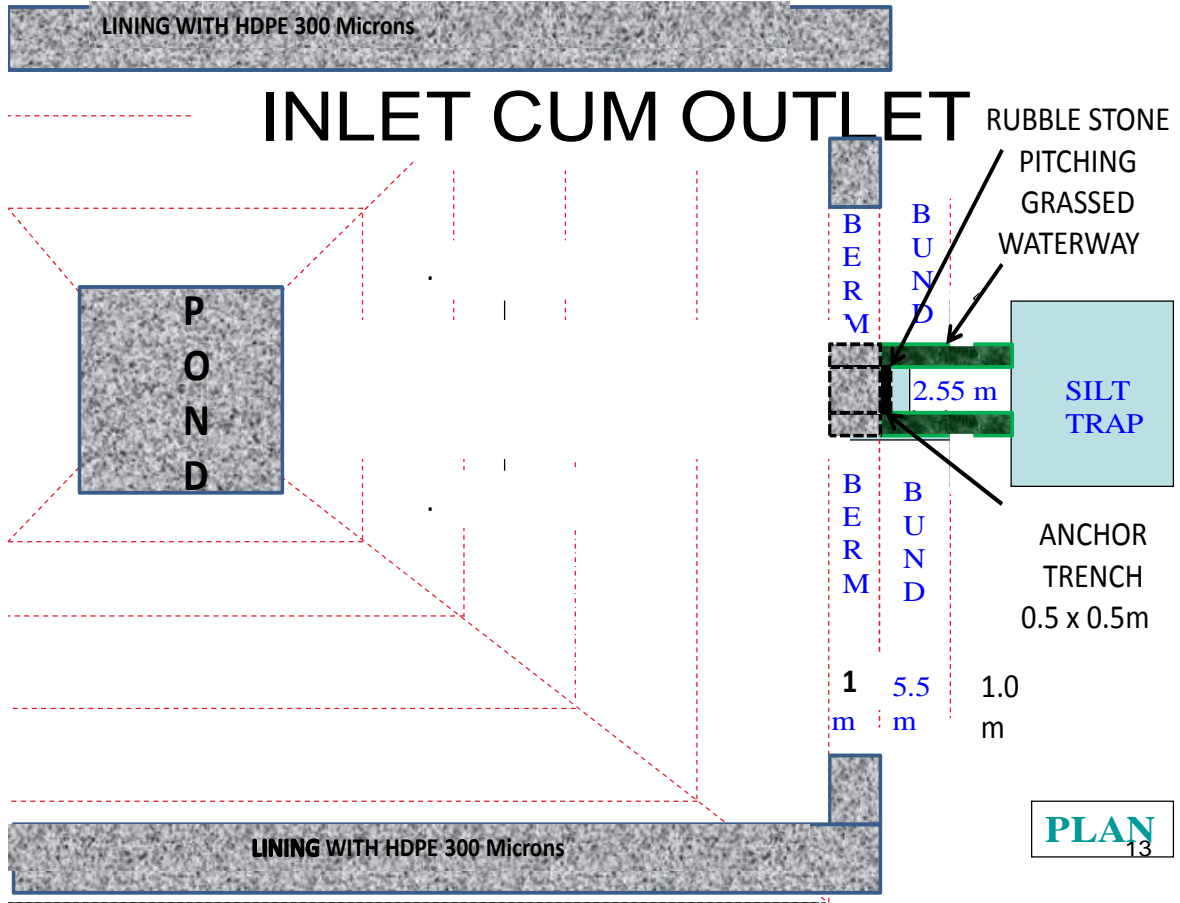


ಕೆಂಪುಮಣ್ಣು  
PIPE(2.5m)- INLET-OUTLET

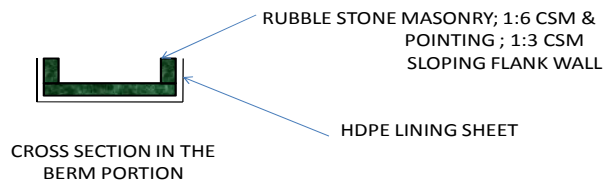




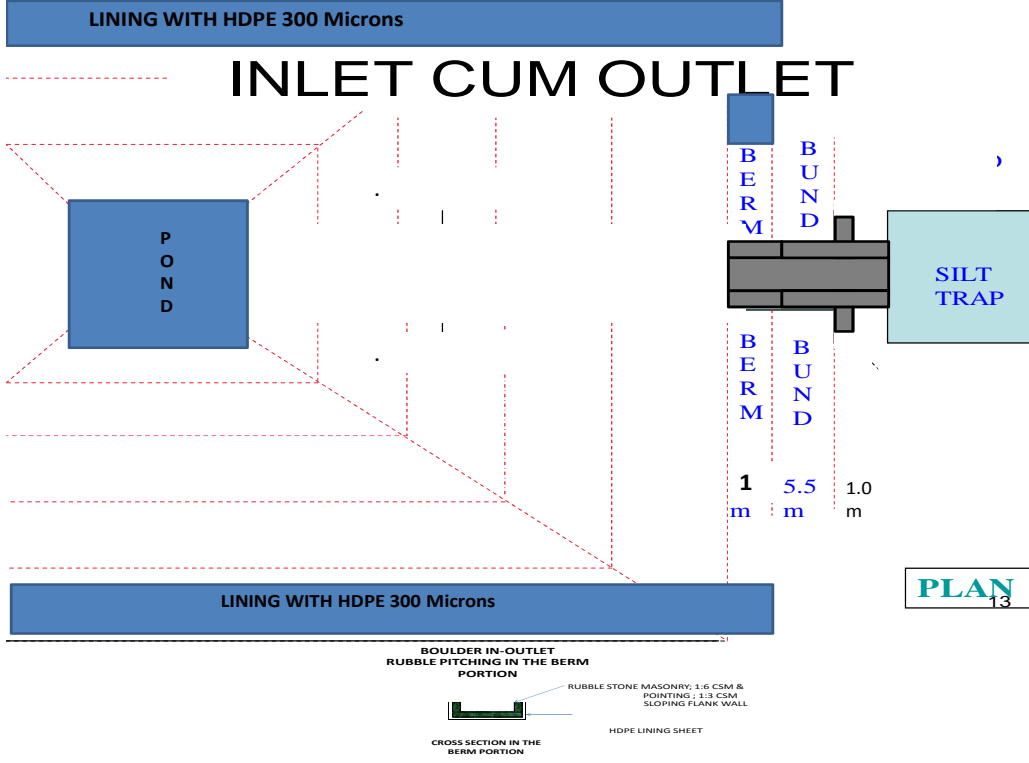
ALTERNATIVE- 3 GRASSED WATER WAY



GRASS ED WATER WAY  
RUBBLE PITCHING IN THE BERM PORTION



ALTERNATIVE- 4: DRY BOULDER + RUBBLE STONE MASONRY



ಕೃಷಿ ಹೊಂಡಕ್ಕೆ ಹೊಸ ಪರ್ಯಾಯ Inlet –Outlet ವಿನ್ಯಾಸಗಳಿಗೆ ಅನುಸರಿಸಬೇಕಾದ ಮುನ್ನೆಚ್ಚರಿಕೆ ಕ್ರಮಗಳು:

- Inlet –Outlet ಹುಲ್ಲಿನಿಂದ ರಚಿಸಿ (waste weir) ದಲ್ಲಿ ಬೇಸಿಗೆ ಹಂಗಾಮಿನಲ್ಲಿ ಒಣಗಿ ಹೋಗುವುದರಿಂದ ಪ್ರತಿ ಬಾರಿ ಮಳೆಗಾಲದಲ್ಲಿ ಹಚ್ಚಬೇಕು. ಇದನ್ನು ರೈತರು ಕಾಪಾಡಬೇಕು. ಇಲ್ಲವಾದಲ್ಲಿ, ಹೂಳು ತುಂಬುವ ಸಂಭವ ಇರುತ್ತದೆ.
- Boulder Inlet-Outlet ಮಾಡಿದಾಗ ನೀರು ಹರಿದು ಬರುವ ರಭಸಕ್ಕೆ boulder ಗಳು ಸಡಿಲಗೊಂಡು, ರಚನೆ ಶಿಥಿಲ ಆಗುವ ಸಂಭವ ಇರುತ್ತದೆ. ರೈತರಿಂದ ನಿರ್ವಹಣೆ ಅಗತ್ಯವಾಗಿರುತ್ತದೆ.
- PVC ಪೈಪ್‌ಗಳನ್ನು Inlet –Outlet ಗಳಿಗೆ ಬಳಸಬಹುದಾಗಿರುತ್ತದೆ. ಆದರೆ ಪೈಪ್‌ಗಳ ಮೇಲೆ ಹೆಚ್ಚು ಮಣ್ಣಿನ ಒತ್ತಡ ಹಾಕಬಾರದು. ರೈತರು ನಿರ್ವಹಣೆ ಮಾಡಬೇಕು.

ಯೋಜನೆಯಡಿ ಅರ್ಜಿ ಸಲ್ಲಿಸಿದ ರೈತರು ಸದರಿ ಘಟಕವನ್ನು ಕಡ್ಡಾಯವಾಗಿ ಅನುಷ್ಠಾನ ಮಾಡುವುದು. ಸಂಬಂಧಪಟ್ಟ ಇಲಾಖಾ ಅಧಿಕಾರಿಗಳು ಯೋಜನೆಯ ಮಾರ್ಗಸೂಚಿಯನ್ವಯ ತಾಂತ್ರಿಕ ನಿರ್ದಿಷ್ಟತೆಯನ್ನು (Specifications) ಪರಿಶೀಲಿಸಿ, ಖಾತರಿಪಡಿಸಿಕೊಂಡು ದೃಢೀಕರಿಸಿ ಸಹಾಯಧನ ನೀಡುವುದು.

"ಮಾದರಿ"

**ಕೃಷಿ ಭಾಗ್ಯ ಯೋಜನೆ**

**ಪ್ರಥಮ ಮತ್ತು ಅಂತಿಮ ಪಾವತಿ ಬಿಲ್ಲು**

(ಚಾಲ್ತಿ ಬಿಲ್ಲು)

ಫಲಾನುಭವಿ ಹೆಸರು :	ವೆಚ್ಚ ಪಾವತಿ ಸಂಖ್ಯೆ :
ತಂದೆಯ ಹೆಸರು :	ರೈತರ ಮಾರ್ಗ : ನೂರೂವಾಸಿ/ ಪಂಚಾಂಗ / ಪ. ಪಂ.
ಗ್ರಾಮ :	ರೈ.ಸಂ.ಕೇಂದ್ರ :
ತಾಲ್ಲೂಕು :	ಜಿಲ್ಲೆ :
ಕ್ರಿಯಾ ಯೋಜನೆ ಕ್ರಮ ಸಂಖ್ಯೆ :	
ಕಾಮಗಾರಿ ಅವಧಿ : _____ ರಿಂದ _____ ವರೆಗೆ	
ದರಪಟ್ಟಿ ಮಂಜೂರಾತಿ ಸಂಖ್ಯೆ : ಸಂ/ಬಾಇ/ಬಕನಿ(ಭೂಸಾಸಂ)/ಸಕನಿ/ದರಪಟ್ಟಿ/2014-15, ದಿನಾಂಕ : 06-01-2015 ಮತ್ತು 13-04-2015	
ಅಂದಾಜು ಮಂಜೂರಾತಿ ಸಂಖ್ಯೆ : ಸಕನಿ/ /ಕೃಭಾ/ತಾಂಅ- / /2015-16, ದಿನಾಂಕ :	

ದರ ಪಟ್ಟಿ ಅಂಶ	ಕಾಮಗಾರಿಯ ವಿವರ	ಪ್ರಮಾಣ	ದರ (ರೂ.ಪೈ)	ಘಟಕ	ಮೊತ್ತ (ರೂ. ಪೈ)	ಷರಾ
2.1a	ನಿಗದಿತ ವಿನ್ಯಾಸದಲ್ಲಿ ಕಂದಕ ಬದುಗಳ ನಿರ್ಮಾಣ ವೆಚ್ಚ		72.60	ಫ.ಮೀ		
12(A)1.1	<b>ಕೃಷಿಯೊಂದ ನಿರ್ಮಾಣ:</b> ಯಂತ್ರದಿಂದ ಮಣ್ಣಿನ ಕೆಲಸ ಅ) ಭೂಮಿ ಮೇಲ್ಪಾಗದಿಂದ 2ಮೀ ಆಳದವರೆಗೆ		42.00	ಫ.ಮೀ		
12(A)1.2	ಆ) 2 ರಿಂದ 3 ಮೀ ಆಳದವರೆಗೆ		52.00	ಫ.ಮೀ		
12(C)1	ಕೃಷಿಹೂಂಚದ ಗುತ್ತಿಗೆ ಬದುವನ್ನು ತೆಗೆದುಕೊಳ್ಳುವುದು		2.80	ಫ.ಮೀ		
12(C) II	ಪಾತ್ರಗೋಡೆ ಹಿ ತಳಭಾಗಗಳನ್ನು ನಯಗೊಳಿಸುವುದು		5.70	ಚ.ಮೀ		
6.2	ಹೂಬೀಜ, ಫೈನಾಲ್ಸ್, ಅಂಕಲ್ಟ್ರಂಟ್, ರಿವಿಟ್‌ಮೆಂಟ್ ಮಣ್ಣಿನ ಕೆಲಸ		72.60	ಫ.ಮೀ		
6.5	ಮುರವೆ ಪ್ಯಾಕಿಂಗ್:		67.30	ಫ.ಮೀ		
6.3(a)	ಭೌಲ್ಯ ಕಲ್ಲುಗಳ ಸಂಗ್ರಹಣೆ		343.80	ಫ.ಮೀ		
14.5(A)	ಭೌಲ್ಯ ಕಲ್ಲುಗಳ ಸಾಗಣೆ: (5 ಕಿ.ಮೀ ದೂರ)		83.70	ಫ.ಮೀ		
15.1	ಭೌಲ್ಯ ಕಲ್ಲುಗಳ ವಾಹನಕ್ಕೆ ತುಂಬುವುದು ಹಿ ಇಳಿಸುವುದು		59.40	ಫ.ಮೀ		
6.3(b)	ನಿರ್ಮಾಣ ವೆಚ್ಚ		134.70	ಫ.ಮೀ		
10.16	Inlet-Outlet 0.30m Dia, 7.5m RCC NP2 Pipe including Collar		983.70	ಮೀ		
11.2(C)	ಕೊಳವೆಗಳ ಪರಿಶೋಧನೆ ಹಿ ಮಣ್ಣಿನ ಹುದುಗಿಸಿ ಕೆಲಸ ಪೂರ್ಣಗೊಳಿಸುವುದು		170.85	ಮೀ		
	ಪಾಲಿಥೀನ್ ಹೂರಿಕೆ: (ಸುಕ್ರೋಲ್-8 ಡಿ:18.12.14ರಂತೆ)		93.00	ಚ.ಮೀ		
	<b>ಒಟ್ಟು ಮೊತ್ತ (ರೂ)</b>					
	ಫಲಾನುಭವಿಗೆ ನೀಡಬೇಕಾದ ಸಹಾಯ ಧನ ಮೊತ್ತ [ಶೇ. 80%/ 90%]					

ಮೇಲ್ಕಂಡ ಕಾಮಗಾರಿಯ ಆಳತೆಯನ್ನು ಶೀ ..... ಸಹಾಯಕ ಕೃಷಿ ಅಧಿಕಾರಿ, ಆದ ನಾನು ಆಳತೆ ಮೆಸೂರಿಂಗ್ ಸಂಖ್ಯೆ ..... ಮುಖ ..... ರಲ್ಲಿರುವಂತೆ ಕಾಮಗಾರಿಯನ್ನು ಅನುಷ್ಠಾನಗೊಳಿಸಲಾಗಿದೆ ಎಂದು ದೃಢೀಕರಿಸುತ್ತೇನೆ.

ಸಹಾಯಕ ಕೃಷಿ ಅಧಿಕಾರಿ ಫಲಾನುಭವಿ ಸಹಿ

### ಧೃದೀಕರಣ

1. ಅಳತೆ ಪುಸ್ತಕ ಸಂಖ್ಯೆ . . . . . ರ ಪುಟ ಸಂಖ್ಯೆ . . . . . ರಲ್ಲಿ ನಮೂದಿಸಿದ ಪ್ರಕಾರ ಪ್ರಥಮ ಮತ್ತು ಅಂತಿಮ ಪಾವತಿ ಬಿಲ್ಲಿನಲ್ಲಿ ಕ್ಷೇಮ್ ಮಾಡಿದ್ದು, ಪೂರ್ಣ ಪ್ರಮಾಣ ಅಳತೆಗಳನ್ನು ನಮೂದಿಸಿದೆ.
2. ಈ ಕಾಮಗಾರಿಯಲ್ಲಿ ಬಟವಾಡೆ ಮಾಡಲಾದ ಮೊಬಲನ್ನು ಇನ್ನಾವುದೇ ಬಿಲ್ಲಿನಲ್ಲಿ ಸದರಿ ಕೆಲಸಕ್ಕೆ ಪಾವತಿಸಿರುವುದಿಲ್ಲ.
3. ಅಳತೆ ಪುಸ್ತಕ ಸಂಖ್ಯೆ . . . . . ರ ಪುಟ ಸಂಖ್ಯೆ . . . . . ರಲ್ಲಿ ನಮೂದಿಸಿದ ಕಾಮಗಾರಿಯನ್ನು ಶೇಕಡ 100 ಭಾಗ ಪರಿಶೀಲಿಸಿರುತ್ತೇನೆ.
4. ಅಳತೆ ಪುಸ್ತಕ ಮತ್ತು ಪ್ರಥಮ ಮತ್ತು ಅಂತಿಮ ಬಿಲ್ಲಿನಲ್ಲಿ ನಮೂದಿಸಿರುವ ಲೆಕ್ಕಚಾರವು ತಾಳೆಯಾಗಿರುತ್ತದೆ ಮತ್ತು ಸರಿಯಾಗಿರುತ್ತದೆ.
5. ಕಾಮಗಾರಿಯನ್ನು ಅನುಮೋದಿಸಲಾಗಿರುವ ತಾಂತ್ರಿಕ ಮಂಜೂರಾತಿಯಂತೆ ನಿರ್ವಹಿಸಲಾಗಿದೆ.
6. ಕಾಮಗಾರಿಯ ಕೂಲಿ/ಸಾಮಗ್ರಿ/ಸಾಗಾಣಿಕೆ ಬಾಬು ಫಲಾನುಭವಿಗಳು ವೈಯಕ್ತಿಕವಾಗಿ ವೆಚ್ಚ ಭರಿಸಿರುತ್ತಾರೆ.
7. ಅಳತೆ ಪುಸ್ತಕದಲ್ಲಿರುವ ಪ್ರಮಾಣವನ್ನು ನಮೂನೆಯಲ್ಲಿ ನಮೂದಿಸಲಾಗಿದೆ, ಎರಡರ ಪ್ರಮಾಣವೂ ಸರಿಯಾಗಿ ತಾಳೆ ಹೊಂದುತ್ತದೆ.

ಸಹಾಯಕ ಕೃಷಿ ಅಧಿಕಾರಿ

### ಘೋಷ್ವಾರ್

1	ಕಾಮಗಾರಿಯ ಅಂದಾಜು ಮೊತ್ತ	ರೂ.
2	ಕಾರ್ಯಾನುಷ್ಠಾನ ಮಾಡಿದ ಒಟ್ಟು ಕೆಲಸದ ಮೂಲ್ಯ	ರೂ.
3	ಸಹಾಯಧನದ ಮೊತ್ತ (ಶೇ. . . . .)	ರೂ.
4	ಹಿಂದಿನ ಬಿಲ್ಲಿನಲ್ಲಿ ಪಾವತಿಸಿದ ಸಹಾಯಧನದ ಮೊತ್ತ	ರೂ.
5	ಪ್ರಸ್ತುತ ಬಿಲ್ಲಿನಲ್ಲಿ ಪಾವತಿಸಬೇಕಾದ ಒಟ್ಟು ಸಹಾಯಧನದ ಮೊತ್ತ	ರೂ.
	ಅ) ಪಾಲಿಡೀನ್ ಹೊದಿಕೆ ಬಾಬು ಸರಬರಾಜು ಸಂಸ್ಥೆಗೆ ಪಾವತಿಸಬೇಕಾದ ಸಹಾಯಧನ	ರೂ.
	ಆ)ಬಿ.ಸಿ.ಬಿ. ಮಾಲೀಕರಿಗೆ ಪಾವತಿ ಮಾಡಬೇಕಾದ ಸಹಾಯಧನ	ರೂ.
	ಇ) ಫಲಾನುಭವಿ ಖಾತೆಗೆ ಪಾವತಿಸಬೇಕಾದ ಸಹಾಯಧನ	ರೂ.
6	ಈ ದಿನದವರೆಗೆ ಪಾವತಿಸಿದ ಒಟ್ಟು ಮೊತ್ತ (ಕ್ರ. ಸಂ. : 4+5)	ರೂ.

ಪ್ರಸ್ತುತ ಬಿಲ್ಲಿನಲ್ಲಿ ಪಾವತಿಸಬೇಕಾದ ಸಹಾಯಧನದ ಮೊತ್ತವನ್ನು ಚೆಕ್/ಆರ್.ಟಿ.ಬಿ.ಎಸ್./ online ಮೂಲಕ ಬಟವಾಡೆ ಮಾಡಲು ಕೋರಲಾಗಿದೆ.

ಸಹಾಯಕ ಕೃಷಿ ಅಧಿಕಾರಿ

ಕೃಷಿ ಅಧಿಕಾರಿ

ಸಹಾಯಕ ಕೃಷಿ ನಿರ್ದೇಶಕರು

**4.2: ಪಾಲಿಥಿನ್ ಹೊದಿಕೆ/ಪರ್ಯಾಯ ಮಾದರಿ:** ಕೃಷಿ ಹೊಂಡದಲ್ಲಿ ಸಂಗ್ರಹಣೆಯಾದ ನೀರು ಇಂಗಿ ಹೋಗದಂತೆ ತಡೆಗಟ್ಟಲು ಕೃಷಿ ಹೊಂಡಕ್ಕೆ ಪಾಲಿಥಿನ್ ಹೊದಿಕೆ ಅಳವಡಿಸುವುದು. ಅಳವಡಿಸುವ ಕಷ್ಟ ಮಣ್ಣಿನಲ್ಲಿ ಇದರ ಅವಶ್ಯಕತೆ ಇರುವುದಿಲ್ಲ. ಸದರಿ ಘಟಕಕ್ಕೆ ಸಾಮಾನ್ಯ ರೈತರಿಗೆ ಶೇ.80 ಹಾಗೂ ಪರಿಶಿಷ್ಟ ಜಾತಿ ಮತ್ತು ಪರಿಶಿಷ್ಟ ಪಂಗಡ ವರ್ಗದ ರೈತರಿಗೆ ಶೇ.90 ರ ಸಹಾಯಧನ ನೀಡುವುದು. ಯೋಜನೆಯಡಿ ಅನುಮೋದಿತ ಸಂಸ್ಥೆಗಳಿಂದ ಘಟಕ ಅನುಷ್ಠಾನ ಮಾಡಿದ ನಂತರ, ಸಂಬಂಧಪಟ್ಟ ಇಲಾಖಾ ಅಧಿಕಾರಿಗಳು ಅಳತೆ ತಪಾಸಣೆಯನ್ನು ಕೈಗೊಂಡು ಗುಣಮಟ್ಟವನ್ನು ಪರಿಶೀಲಿಸಿ, ಸೂಕ್ತ ದಾಖಲಾತಿಗಳನ್ನು ಪಡೆದ ನಂತರ ಸಂಸ್ಥೆಗೆ ನಿಯಮಾನುಸಾರ ಮೊತ್ತ ಪಾವತಿಸುವುದು. ಕರಾವಳಿ ಮತ್ತು ಮಳೆನಾಡು ಪ್ರದೇಶದಲ್ಲಿ ಪಾಲಿಥಿನ್ ಹೊದಿಕೆ ಕಡ್ಡಾಯವಾಗಿರುವುದಿಲ್ಲ, ರೈತರಿಂದ ಬೇಡಿಕೆ ಬಂದಲ್ಲಿ ಮಾತ್ರ ಸದರಿ ಘಟಕವನ್ನು ಅಳವಡಿಸುವುದು.

ಕೃಷಿ ಹೊಂಡಕ್ಕೆ HDPE 300 micron ಪಾಲಿಥಿನ್ ಹೊದಿಕೆ ಅಳವಡಿಕೆ ಬದಲಾಗಿ ರೈತರು ಪರ್ಯಾಯ ಮಾದರಿಗಳನ್ನು ಅಳವಡಿಸಲು ಬೇಡಿಕೆ/ಆಸಕ್ತಿ ಇರುವುದರಿಂದ ಪರ್ಯಾಯ lining ಮಾದರಿಗಳನ್ನು (Brick Border lining,/Kadapa/Slab lining/soil Cement lining ಹಾಗೂ ಇನ್ನಿತರ ಪರ್ಯಾಯ ಮಾದರಿಗಳನ್ನು ಅಳವಡಿಸಲು ಅವಕಾಶ ಕಲ್ಪಿಸಿ ಕೊಡುವುದು ಹಾಗೂ ಇದಕ್ಕೆ ತಗಲುವ ಅಂದಾಜು ವೆಚ್ಚ ಪಟ್ಟಿಯನ್ನು ತಯಾರಿಸಿ ತಗಲುವ ವೆಚ್ಚಕ್ಕನುಗುಣವಾಗಿ ಸಾಮಾನ್ಯ ವರ್ಗದ ರೈತರಿಗೆ ಶೇ.80 ರ ಸಹಾಯಧನದಂತೆ ಹಾಗೂ ಪ.ಜಾತಿ/ಪ.ಪಂ ವರ್ಗದ ರೈತರಿಗೆ ಶೇ.90ರ ಸಹಾಯಧನವನ್ನು ನಿಗದಿಪಡಿಸಿ ಗರಿಷ್ಠ ರೂ.50000/- ಸಹಾಯಧನವನ್ನು ಸೀಮಿತಗೊಳಿಸುವುದು.

**ಅನುಬಂಧ-2**

**ಕೃಷಿ ಹೊಂಡಕ್ಕೆ ಅಳವಡಿಸುವ ಪಾಲಿಥಿನ್ ಹೊದಿಕೆಯ ಘಟಕ ವೆಚ್ಚ**

ಕ್ರ. ಸಂ	ಕೃಷಿ ಹೊಂಡದ ಗಾತ್ರ (ಮೀ.ನಲ್ಲಿ)	ಘಟಕ ವೆಚ್ಚ (ರೂ.)	
		ಕೆಂಪು ಮಣ್ಣು	ಕಪ್ಪು ಮಣ್ಣು
1	10*10*3	15915.9	
2	12*12*3	20738.90	19515.24
3	15*15*3	29006.90	27500.75
4	18*18*3	38515.10	36725.77
5	21*21*3	49263.50	47191.68

ಕೃಷಿ ಭಾಗ್ಯ ಯೋಜನೆಯಡಿ ನಿರ್ಮಿಸಲಾಗಿರುವ ಕೃಷಿ ಹೊಂಡಗಳಿಗೆ ಬಳಸುತ್ತಿರುವ ಹೊದಿಕೆ HDPE 300 micron Geo membrane Poly Sheet ಗಳ ಗುಣಮಟ್ಟವನ್ನು ಖಾತರಿಪಡಿಸಿಕೊಳ್ಳಲು ಪಾಲಿಥಿನ್ ಹೊದಿಕೆಯ ಮಾದರಿಯನ್ನು ತೆಗೆದು BIS recognized ಪ್ರಯೋಗಾಲಯಕ್ಕೆ ವಿಶ್ಲೇಷಣೆಗೆ ಕಳುಹಿಸಲು ಹಾಗೂ ವಿಶ್ಲೇಷಣೆ ವರದಿಯನ್ನು ಕೇಂದ್ರ ಕಛೇರಿಗೆ ಮಾಹಿತಿ ನೀಡುವುದು.

**ಪಾಲಿಥಿನ್ ಹೊದಿಕೆ ಸಂಬಂಧ ಈ ಕೆಳಕಂಡ ಅಂಶಗಳನ್ನು ಪಾಲಿಸುವುದು (ಸುತ್ತೋಲೆ-13)**

- ಪಾಲಿಥಿನ್ ಹೊದಿಕೆ ಅನುಮೋದಿತ ಎಲ್ಲಾ ಸಂಸ್ಥೆಗಳು ಎಲ್ಲಾ ಜಿಲ್ಲೆಯಲ್ಲಿ ಕಾರ್ಯ ನಿರ್ವಹಿಸುತ್ತವೆ.
- ಪೂರ್ಣಗೊಂಡ ಕೃಷಿ ಹೊಂಡಗಳ ಫಲಾನುಭವಿಗಳ ಪಟ್ಟಿಯನ್ನು ನಿಗದಿತ ನಮೂನೆಯಲ್ಲಿ ಕೃಷಿ ಅಧಿಕಾರಿಯು ಸಹಾಯಕ ಕೃಷಿ ನಿರ್ದೇಶಕರಿಗೆ ಪ್ರತಿ ವಾರ ಸಲ್ಲಿಸುವುದು.(ಘಟಕ ಅನುಷ್ಠಾನ ಮಾಡಲು ಬೇಡಿಕೆ ಇಟ್ಟ ರೈತರ ಪಟ್ಟಿ)

ನಮೂನೆ-1

ದಿನಾಂಕ:

ಕ್ರ.ಸಂ.	ರೈತರ ಹೆಸರು	ತಾಲ್ಲೂಕು	ಹೋಬಳಿ	ಗ್ರಾಮ	ಕೃಷಿ ಹೊಂಡದ ಅಳತೆ	ದೂರವಾಣ ಸಂಖ್ಯೆ

ಸಹಿ/-

ಕೃಷಿ ಅಧಿಕಾರಿ

- ರೈತ ಸಂಪರ್ಕ ಕೇಂದ್ರದ ಕೃಷಿ ಅಧಿಕಾರಿ/ ಸಹಾಯಕ ಕೃಷಿ ಅಧಿಕಾರಿ ಹಾಗೂ ಸಂಸ್ಥೆಯ ಪ್ರತಿನಿಧಿಗಳು ಸಮಾಲೋಚಿಸಿ, ಒಂದು ವಾರದಲ್ಲಿ ಜಂಟಿ ಸಮೀಕ್ಷೆ ಕೈಗೊಂಡು ತಾಂತ್ರಿಕತೆಯನುಸಾರ ನಿರ್ಮಿಸಿರುವುದರ ಬಗ್ಗೆ ಖಾತರಿಪಡಿಸಿಕೊಂಡು ಹಾಗೂ ತಾಂತ್ರಿಕವಾಗಿ ಸರಿಇರದ/ ಪೂರ್ಣಗೊಳ್ಳದ ಕೃಷಿ ಹೊಂಡಗಳನ್ನು ಸ್ಥಳದಲ್ಲಿಯೇ ಸರಿಪಡಿಸಲು ಕ್ರಮ ವಹಿಸುವುದು ಮತ್ತು ವರದಿಯನ್ನು ನಮೂನೆಯಲ್ಲಿ ಕೂಡಲೇ ಸಹಾಯಕ ಕೃಷಿ ನಿರ್ದೇಶಕರಿಗೆ ಸಲ್ಲಿಸುವುದು.

ನಮೂನೆ-2

ದಿನಾಂಕ:

ಕ್ರ.ಸಂ.	ರೈತರ ಹೆಸರು	ತಾಲ್ಲೂಕು	ಹೋಬಳಿ	ಗ್ರಾಮ	ಕೃಷಿ ಹೊಂಡದ ಅಳತೆ	ಪರಿಶೀಲನೆ ಮಾಡಿದ ದಿನಾಂಕ	ಪರಿಶೀಲನಾ ವರದಿ				ಷರಾ
							Slope	Smoothing,	Anchor trench formation,	inlet/outlet	

ಸಹಿ/-

ಸಂಸ್ಥೆ ಪ್ರತಿನಿಧಿ

ಸಹಿ/-

ಕೃಷಿ ಅಧಿಕಾರಿ

- ಕ್ಷೇತ್ರ ಪರಿಶೀಲನೆಯಲ್ಲಿ ತಾಂತ್ರಿಕವಾಗಿ ಪೂರ್ಣಗೊಂಡಿರುವ ಕೃಷಿ ಹೊಂಡಗಳ ಪಟ್ಟಿ ಹಾಗೂ ರೈತರ ವಂತಿಕೆ ನೀಡಿರುವ ಪಟ್ಟಿಯನ್ನು ಸಹಾಯಕ ಕೃಷಿ ನಿರ್ದೇಶಕರು ನಮೂನೆಯಲ್ಲಿ ಕೂಡಲೇ ಸಂಸ್ಥೆಗಳಿಗೆ ನೀಡುವುದು.

ನಮೂನೆ-3

ದಿನಾಂಕ

ಕ್ರ.ಸಂ.	ರೈತರ ಹೆಸರು	ತಾಲ್ಲೂಕು	ಹೋಬಳಿ	ಗ್ರಾಮ	ಪೂರ್ಣಗೊಂಡಿರುವ ಕೃಷಿ ಹೊಂಡದ ಅಳತೆ	ರೈತರ ವಂತಿಕೆ	ಡಿ.ಡಿ.ಸಂಖ್ಯೆ / ದಿನಾಂಕ

ಸಹಿ/-

ಸಹಾಯಕ ಕೃಷಿ ನಿರ್ದೇಶಕರು

- ಸಂಸ್ಥೆಗಳು, ಕೃಷಿ ಹೊಂಡಗಳಿಗೆ ಪಾಲಿಥೀನ್ ಹೊದಿಕೆಯನ್ನು 5 ಕಾರ್ಯ ನಿರ್ವಹಿಸುವ ದಿವಸಗಳೊಳಗಾಗಿ ಪೂರ್ಣಗೊಳಿಸಿ ನಮೂನೆ-4 ರಲ್ಲಿ (ಅನುಬಂಧ) ಸಹಾಯಕ ಕೃಷಿ ನಿರ್ದೇಶಕರಿಗೆ ರೈತರ ದೃಢೀಕರಣ, ಸಾಲದ ಬಿಲ್ಲು (Credit Bill) / ವಾರಂಟಿಯೊಂದಿಗೆ ಸಲ್ಲಿಸುವುದು.

ನಮೂನೆ-4

ದಿನಾಂಕ:

ಕ್ರ.ಸಂ.	ಪಾಲಿಥೀನ್ ಹೊದಿಕೆ ಪೂರ್ಣಗೊಂಡಿರುವ ರೈತರ ಹೆಸರು	ತಾಲ್ಲೂಕು	ಹೋಬಳಿ	ಗ್ರಾಮ	ಸಾಲದ ಬಿಲ್ಲಿನ ಸಂಖ್ಯೆ	ವಾರಂಟ	ರೈತರ ದೃಢೀಕರಣ ಪ್ರತಿ

ಸಹಿ/-

ಸಂಸ್ಥೆ ಪ್ರತಿನಿಧಿ

- ಸಹಾಯಕ ಕೃಷಿ ನಿರ್ದೇಶಕರು ಮೇಲಿನ ಮಾಹಿತಿಯನ್ನು ಕೂಡಲೇ ಸಂಬಂಧಪಟ್ಟ ರೈತ ಸಂಪರ್ಕ ಕೇಂದ್ರದ ಅಧಿಕಾರಿಗಳಿಗೆ ತಿಳಿಸುವುದು. ಮಾಹಿತಿ ಪಡೆದ 5 ಕಾರ್ಯ ನಿರ್ವಹಿಸುವ ದಿವಸಗಳೊಳಗಾಗಿ ರೈತ ಸಂಪರ್ಕ ಕೇಂದ್ರದ ಸಹಾಯಕ ಕೃಷಿ ಅಧಿಕಾರಿ/ ಕೃಷಿ ಅಧಿಕಾರಿಗಳು ಸ್ಥಳ ಪರಿಶೀಲನೆ ನಡೆಸಿ ಅಳತೆ ಪುಸ್ತಕದಲ್ಲಿ ನಮೂದಿಸಿ ನಮೂನೆ-5 ರಲ್ಲಿ ಸಹಾಯಕ ಕೃಷಿ ನಿರ್ದೇಶಕರಿಗೆ ಸಲ್ಲಿಸುವುದು.

ನಮೂನೆ-5

ದಿನಾಂಕ:

ಕ್ರ.ಸಂ.	ಪಾಲಿಥೀನ್ ಹೊದಿಕೆ ಪೂರ್ಣಗೊಂಡಿರುವ ರೈತರ ಹೆಸರು	ತಾಲ್ಲೂಕು	ಹೋಬಳಿ	ಗ್ರಾಮ	ಸ್ಥಳ ಪರಿಶೀಲನೆ ಮಾಡಿದ ದಿನಾಂಕ	ಅಳತೆ ಪುಸ್ತಕದ ಪುಟ ಸಂಖ್ಯೆ	ಷರಾ

ಸಹಿ/-

ಸಹಾಯಕ ಕೃಷಿ ಅಧಿಕಾರಿ/ಕೃಷಿ ಅಧಿಕಾರಿ

- ಸಹಾಯಕ ಕೃಷಿ ನಿರ್ದೇಶಕರು ವರದಿಯನ್ನು ಪಡೆದು ದೃಢೀಕರಿಸಿ 3 ಕಾರ್ಯ ನಿರ್ವಹಿಸುವ ದಿನಗಳೊಳಗಾಗಿ ಸಾಲದ ಬಿಲ್ಲುಗಳನ್ನು ತಯಾರಿಸಿ, ಡಿ.ಸಿ ಬಿಲ್ಲುಗಳನ್ನು ತಯಾರಿಸಿ ಮೇಲು ಸಹಿಗೆ ಉಪ ಕೃಷಿ ನಿರ್ದೇಶಕರಿಗೆ ನಮೂನೆ-6 ರಲ್ಲಿ ಸಲ್ಲಿಸುವುದು.

ನಮೂನೆ-6

ದಿನಾಂಕ:

ಕ್ರ.ಸಂ.	ಪಾಲಿಥೀನ್ ಹೊದಿಕೆ ಪೂರ್ಣಗೊಂಡಿರುವ ರೈತರ ಹೆಸರು	ತಾಲ್ಲೂಕು	ಹೋಬಳಿ	ಗ್ರಾಮ	ಸಾಲದ ಬಿಲ್ಲಿನ ವಿವರ ಹಾಗೂ ಸಂಖ್ಯೆ	ವಾರಂಟ	ರೈತರ ದೃಢೀಕರಣ ಪ್ರತಿ

ಸಹಿ/-

ಸಹಾಯಕ ಕೃಷಿ ನಿರ್ದೇಶಕರು

- ಉಪ ಕೃಷಿ ನಿರ್ದೇಶಕರು ಬಿಲ್ಲುಗಳನ್ನು ಸ್ವೀಕರಿಸಿದ 2 ದಿವಸಗಳೊಳಗಾಗಿ ಪರಿಶೀಲಿಸಿ ಡಿ.ಸಿ.ಬಿಲ್ಲು ಮೇಲು ಸಹಿ ಮಾಡಿ ಸಹಾಯಕ ಕೃಷಿ ನಿರ್ದೇಶಕರಿಗೆ ರವಾನಿಸಬೇಕು.

ಒಪ್ಪಿಗೆ ಪತ್ರ ಮತ್ತು ಹಣ ಸಂದಾಯ ರಸೀದಿ

-----ತಾಲ್ಲೂಕು, ----- ಹೋಬಳಿ, ಗ್ರಾಮದ ಶ್ರೀ/ಶ್ರೀಮತಿ  
ನಾನು ಕೃಷಿ ಭಾಗ್ಯ  
ಯೋಜನೆಯಡಿಯಲ್ಲಿ \_\_\_\_\_ ಅಳತೆಯ ಕೃಷಿ ಹೊಂಡಕ್ಕೆ ಪಾಲಿಥೀನ್ ಹೊದಿಕೆಯನ್ನು  
ಅಳವಡಿಸಿಕೊಂಡಿದ್ದು, ಸರ್ಕಾರದ ಸಹಾಯಧನ ರೂ. \_\_\_\_\_ಗಳನ್ನು  
\_\_\_\_\_, ಸಂಸ್ಥೆಯವರಿಗೆ ನೇರವಾಗಿ ವರ್ಗಾವಣೆ ಮಾಡಲು  
ಒಪ್ಪಿರುತ್ತೇನೆ.

ಸ್ಥಳ: ರೈತರ ಸಹಿ  
ದಿನಾಂಕ: \_\_\_\_\_  
ಸಹಾಯಕ ಕೃಷಿ ಅಧಿಕಾರಿ ಕೃಷಿ ಅಧಿಕಾರಿ ಸಹಾಯಕ ಕೃಷಿ ನಿರ್ದೇಶಕರು  
ರೈತ ಸಂಪರ್ಕ ಕೇಂದ್ರ ರೈತ ಸಂಪರ್ಕ ಕೇಂದ್ರ ----- ತಾಲ್ಲೂಕು  
----- ಹೋಬಳಿ ----- ಹೋಬಳಿ

ತೃಪ್ತಿಕರ ಪ್ರಮಾಣ ಪತ್ರ

----- ತಾಲ್ಲೂಕು ----- ಹೋಬಳಿ, \_\_\_\_\_ ಗ್ರಾಮದ ಶ್ರೀ/  
ಶ್ರೀಮತಿ \_\_\_\_\_ \ \_\_\_\_\_ ಆದ ನಾನು ಕೃಷಿ ಭಾಗ್ಯ  
ಯೋಜನೆಯಡಿಯಲ್ಲಿ \_\_\_\_\_ ಅಳತೆಯ ಕೃಷಿ ಹೊಂಡ ನಿರ್ಮಿಸಿದ್ದು, -----  
--- ಸಂಸ್ಥೆಯವರು ಪಾಲಿಥೀನ್ ಹೊದಿಕೆಯನ್ನು ಅಳವಡಿಸಿರುತ್ತಾರೆ. ಸದರಿ ಪಾಲಿಥೀನ್  
ಅಳವಡಿಕೆಯು ತೃಪ್ತಿಕರವಾಗಿರುತ್ತದೆಂದು ದೃಢೀಕರಿಸಿರುತ್ತೇನೆ.

ಸ್ಥಳ: ರೈತರ ಸಹಿ  
ದಿನಾಂಕ: \_\_\_\_\_  
ಸಹಾಯಕ ಕೃಷಿ ಅಧಿಕಾರಿ ಕೃಷಿ ಅಧಿಕಾರಿ ಸಹಾಯಕ ಕೃಷಿ ನಿರ್ದೇಶಕರು  
ರೈತ ಸಂಪರ್ಕ ಕೇಂದ್ರ ರೈತ ಸಂಪರ್ಕ ಕೇಂದ್ರ ----- ತಾಲ್ಲೂಕು  
----- ಹೋಬಳಿ ----- ಹೋಬಳಿ

**4.3. ಡೀಸೆಲ್ ಪಂಪ್‌ಸೆಟ್ :**

ಕೃಷಿ ಹೊಂಡದಲ್ಲಿ ಸಂಗ್ರಹಣೆಯಾದ ನೀರನ್ನು ಬಳಸಿಕೊಳ್ಳಲು ಗರಿಷ್ಠ 5 ಹೆಚ್.ಪಿ. ಸಾಮರ್ಥ್ಯದ ಡೀಸೆಲ್ ಪಂಪ್‌ಸೆಟ್‌ನ್ನು ಇಲಾಖೆಯ ಕೃಷಿ ಯಾಂತ್ರೀಕರಣ ಯೋಜನೆಯಡಿ ಅನುಮೋದಿತ ಸಂಸ್ಥೆಗಳಿಂದ ಪಡೆಯುವುದು. ಸಾಮಾನ್ಯ ವರ್ಗದ ರೈತರಿಗೆ ಶೇ.50 ಹಾಗೂ ಪರಿಶಿಷ್ಟ ಜಾತಿ ಹಾಗೂ ಪಂಗಡದ ರೈತರಿಗೆ ಶೇ.90 ರ ರಿಯಾಯಿತಿ ದರದಲ್ಲಿ ನೀಡುವುದು. ಈಗಾಗಲೇ ಸದರಿ ಘಟಕವನ್ನು ಹೊಂದಿರುವ ಫಲಾನುಭವಿಗೆ ವಿತರಿಸುವಂತಿಲ್ಲ. ಬಾಡಿಗೆ ಆಧಾರಿತ ಸೇವಾ ಕೇಂದ್ರ ಯೋಜನೆಯಡಿ ಘಟಕವನ್ನು ಪಡೆಯಲು ಉತ್ತೇಜನ ನೀಡುವುದು.



**4.3.1 ರೈತರಿಗೆ ಒಂದು ಡೀಸೆಲ್ ಪಂಪ್‌ಸೆಟ್‌ನ್ನು ಉಚಿತವಾಗಿ ನೀಡುವುದು.**

ಕೃಷಿ ಭಾಗ್ಯ ಯೋಜನೆಯ ಫಲಾನುಭವಿ ರೈತರಿಂದ ಗುಂಪಿನಲ್ಲಿ ಡೀಸೆಲ್ ಪಂಪ್‌ಸೆಟ್ ಬಳಸಲು ಕೋರಿಕೆ ಬಂದಲ್ಲಿ, ಹೊಂದಾಣಿಕೆ ಮಾಡಿಕೊಳ್ಳುವ ರೈತರಿಂದ ಸ್ವಷ್ಟನೆ/ ವಿವರಗಳನ್ನು ರೂ.20/- ಸ್ಟಾಂಪ್‌ಪೇಪರ್‌ನಲ್ಲಿ ಈ ಕೆಳಗೆ ನೀಡಿರುವ ನಮೂನೆಯಲ್ಲಿ ಮುಚ್ಚಳಿಕೆಯನ್ನು ಪಡೆದು, **ಕನಿಷ್ಠ 4 ರೈತರಿಗೆ ಒಂದು ಡೀಸೆಲ್ ಪಂಪ್‌ಸೆಟ್‌ನ್ನು ಉಚಿತವಾಗಿ ವಿತರಿಸುವುದು.** ಮುಚ್ಚಳಿಕೆಯಲ್ಲಿ ಸರಬರಾಜು ಮಾಡಲು ತಿಳಿಸಿರುವ ರೈತರ ಹೆಸರಿನಲ್ಲಿ ಇಲಾಖೆಯ ದರಕರಾರಿನಲ್ಲಿ ಸೇರಿರುವ ಸಂಸ್ಥೆಯಿಂದ ಡೀಸೆಲ್ ಪಂಪ್‌ಸೆಟ್ ಒದಗಿಸಿ, ಸದರಿ ರೈತರುಗಳ ಹೆಸರಿನಲ್ಲಿ ಬಿಲ್ಲು ಪಡೆದು, ಸಹಾಯಧನವನ್ನು ರೈತ/ ಸಂಸ್ಥೆಗೆ ಪಾವತಿಸಲು ಕ್ರಮ ಕೈಗೊಳ್ಳುವುದು. (ಸುತ್ತೋಲೆ-10)

**ನಮೂನೆ**

(ಕನಿಷ್ಠ ರೂ.20/- ರ ಬಾಂಡ್ ಪೇಪರ್)

ಕೃಷಿ ಭಾಗ್ಯ ಯೋಜನೆಯಡಿ ರೈತರು ಒಟ್ಟಾಗಿ ಡೀಸೆಲ್ ಪಂಪ್‌ಸೆಟ್‌ಅನ್ನು ಉಚಿತವಾಗಿ ಪಡೆಯಲು ಬರೆದುಕೊಂಡ ಮುಚ್ಚಳಿಕೆ

ಶ್ರೀಮತಿ/ ಶ್ರೀ 1) \_\_\_\_\_ 2) \_\_\_\_\_

3) \_\_\_\_\_ ಮತ್ತು 4) \_\_\_\_\_, ಆದ ನಾವು,

\_\_\_\_\_ ಗ್ರಾಮ \_\_\_\_\_ ಹೋಬಳಿ,

\_\_\_\_\_ ತಾಲ್ಲೂಕು, \_\_\_\_\_ ಜಿಲ್ಲೆಯ ರೈತರಾಗಿದ್ದು,

ಕ್ರಮವಾಗಿ ಸರ್ವೆ ನಂಬರ್ \_\_\_\_\_, \_\_\_\_\_, \_\_\_\_\_ &

\_\_\_\_\_ ರಲ್ಲಿ ಕೃಷಿ ಭಾಗ್ಯ ಯೋಜನೆಯಡಿ ಕೃಷಿ ಹೊಂಡಗಳನ್ನು ನಿರ್ಮಿಸಿರುತ್ತೇವೆ.

ನಾವೆಲ್ಲರೂ ಒಟ್ಟಾಗಿ ಕೃಷಿ ಭಾಗ್ಯ ಯೋಜನೆಯಡಿ ಡೀಸೆಲ್ ಪಂಪ್‌ಸೆಟ್ ಅನ್ನು ಉಚಿತವಾಗಿ ಪಡೆದು

ಹೊಂದಾಣಿಕೆಯಿಂದ ನೀರೆತ್ತುವ ಕಾರ್ಯಕ್ಕೆ ಉಪಯೋಗಿಸಲಾಗುವುದೆಂದು ಧೃಡೀಕರಿಸುತ್ತೇವೆ. ಇದಕ್ಕಾಗಿ

ಶ್ರೀ \_\_\_\_\_ ಇವರ ಹೆಸರಿಗೆ, ಡೀಸೆಲ್ ಪಂಪ್‌ಸೆಟ್ (ವಿವರ)

\_\_\_\_\_ ಸರಬರಾಜು ಮಾಡಲು ಒಪ್ಪಿದ್ದು, ಸದರಿ ಪಂಪ್‌ಸೆಟ್

ನಿರ್ವಹಣೆಯ ಜವಾಬ್ದಾರಿಯನ್ನು ನಾವೆಲ್ಲ ಒಟ್ಟಾಗಿ ವಹಿಸಿಕೊಳ್ಳುತ್ತೇವೆ. ಮರು ಮಾರಾಟ

ಮಾಡುವುದಿಲ್ಲವೆಂದು ಈ ಮೂಲಕ ಧೃಡೀಕರಿಸುತ್ತೇವೆ.

ಸಮುದಾಯ ನಿರ್ವಹಣೆಯಲ್ಲಿ ಯಾವುದೇ ಸಮಸ್ಯೆ ಉದ್ಭವವಾದಲ್ಲಿ ನಮ್ಮ ಹಂತದಲ್ಲಿಯೇ

ಬಗೆಹರಿಸಿಕೊಳ್ಳುವುದಾಗಿ ಈ ಮೂಲಕ ಮುಚ್ಚಳಿಕೆ ನೀಡುತ್ತಿದ್ದೇವೆ.

ಸಹಿ ಹಾಗೂ ವಿಳಾಸ

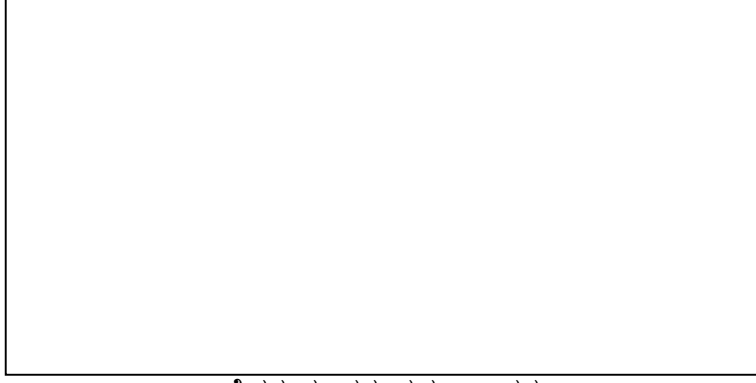
1)

2)

3)

4)

ಭೌತಿಕ ಪರಿಶೀಲನೆಯ ಭಾವಚಿತ್ರ



ರೈತರ ತೃಪ್ತಿಕರ ಪ್ರಮಾಣ ಪತ್ರ

2018-19 ನೇ ಸಾಲಿನಲ್ಲಿ ಶ್ರೀ \_\_\_\_\_ ತಂದೆ  
\_\_\_\_\_, ಗ್ರಾಮ: \_\_\_\_\_ ಹೋಬಳಿ: \_\_\_\_\_  
\_\_\_\_ಯ ರೈತನಾದ ನಾನು  
\_\_\_\_\_ ಸಂಸ್ಥೆಯ ಡಿಸೇಲ್ ಪಂಪ್‌ಸೆಟ್  
---- ಹೆಚ್.ಪಿ ಯಂತ್ರವನ್ನು , ರೈತರ ವಂತಿಕೆ ಮೊತ್ತ ಪಾವತಿಸಿ ಉತ್ತಮ ಸ್ಥಿತಿಯಲ್ಲಿ ಪಡೆದಿರುತ್ತೇನೆ.  
ಸದರಿ ಯಂತ್ರದ ಯುನಿಕ್ ಕೋಡ್ \_\_\_\_\_ ಇದ್ದು, ಈ ಯಂತ್ರದ ಕಾರ್ಯವೈಖರಿಯು  
ಉತ್ತಮ/ ತೃಪ್ತಿಕರವಾಗಿದೆ ಎಂದು ಈ ಮೂಲಕ ದೃಢೀಕರಿಸುತ್ತೇನೆ.

ಅರ್ಜಿದಾರರ /

ರೈತರ ಸಹಿ

ರೈತ ಸಂಪರ್ಕ ಕೇಂದ್ರದ ಅಧಿಕಾರಿಗಳ ದೃಢೀಕರಣ ಪ್ರಮಾಣ ಪತ್ರ

ಈ ಮೇಲೆ ತಿಳಿಸಿದಂತಹ ರೈತರು ಸದರಿ ಸರಬರಾಜು ಸಂಸ್ಥೆಯ ಯಂತ್ರವನ್ನು ಸಹಾಯಧನದಲ್ಲಿ  
ಪಡೆದಿದ್ದು, ದಿನಾಂಕ \_\_\_\_\_ ರಂದು ಭೌತಿಕ ಪರಿಶೀಲನೆ ಮಾಡಲಾಗಿ ಉತ್ತಮ  
ಗುಣಮಟ್ಟದ್ದಾಗಿದ್ದು ಸದರಿ ಯಂತ್ರದ ಯುನಿಕ್ ಕೋಡ್ \_\_\_\_\_ ಇದ್ದು ಉತ್ತಮ  
ಸ್ಥಿತಿಯಲ್ಲಿರುತ್ತದೆಂದು ದೃಢೀಕರಿಸುತ್ತೇನೆ.

ಸಹಾಯಕ ಕೃಷಿ ಅಧಿಕಾರಿ  
ರೈತ ಸಂಪರ್ಕ ಕೇಂದ್ರ

ದೃಢೀಕರಿಸಿದೆ.

ಕೃಷಿ ಅಧಿಕಾರಿ

\_\_\_\_\_ರೈತ ಸಂಪರ್ಕ ಕೇಂದ್ರ

4.3 ಲಘು ನೀರಾವರಿ ಘಟಕಗಳು: (ತುಂತುರು / ಹನಿ ನೀರಾವರಿ ಘಟಕಗಳು) : ಬೆಳೆಗಳಿಗೆ ಸಂದಿಗ್ಧ ಹಂತಗಳಲ್ಲಿ ರಕ್ಷಣಾತ್ಮಕ ನೀರಾವರಿಗಾಗಿ ಬಳಸಿಕೊಳ್ಳಲು ರೈತರಿಗೆ ಗರಿಷ್ಠ ಒಂದು (1.0) ಹೆಕ್ಟೇರ್ ಪ್ರದೇಶಕ್ಕೆ ಬೇಕಾಗುವ ಲಘು ನೀರಾವರಿ ಘಟಕಗಳನ್ನು ಇಲಾಖೆಯ ಸೂಕ್ತ ನೀರಾವರಿ ಯೋಜನೆಯ ದರ ಕರಾರು ಹಾಗೂ ಮಾರ್ಗಸೂಚಿಯಂತೆ, ಶೇ.90 ರ ಸಹಾಯಧನದಲ್ಲಿ (ಸಾಮಾನ್ಯ ಹಾಗೂ ಪರಿಶಿಷ್ಟ ಜಾತಿ/ಪಂಗಡ) ಒದಗಿಸುವುದು.

- ಇಲಾಖೆಯ ದರ ಕರಾರಿನಲ್ಲಿ ಅನುಮೋದನೆಯಾಗಿರುವ ಸರಬರಾಜುದಾರರಿಂದ ರೈತರು ಪೂರ್ಣ ಮೊತ್ತ ಪಾವತಿಸಿ ಖರೀದಿ ಮಾಡಿ ರಸೀತಿಗಳನ್ನು ಹೋಬಳಿ ಮಟ್ಟದ ಅಧಿಕಾರಿಗಳಿಂದ ದೃಢೀಕರಿಸಿ ಸರ್ಕಾರಿ ಸಹಾಯಧನದ ಪಾವತಿ ಕೋರಿ ಸಹಾಯಕ ಕೃಷಿ ನಿರ್ದೇಶಕರ ಕಛೇರಿಗೆ ಸಲ್ಲಿಸಿದಲ್ಲಿ ಸಹಾಯಧನವನ್ನು RTGS ಮೂಲಕ ರೈತರ ಖಾತೆಗೆ ವರ್ಗಾಯಿಸುವುದು.
- ರೈತರ ವಂತಿಕೆಯನ್ನು DD ಮೂಲಕ ಪಾವತಿಸಿ ಅನುಮೋದಿತ ಸಂಸ್ಥೆಗಳಿಗೆ ಲಘು ನೀರಾವರಿ ಘಟಕ ಪೂರೈಸಲು ಕೋರಿದಲ್ಲಿ, ಸಂಸ್ಥೆಗಳು ಸದರಿ ರೈತರ ಕ್ಷೇತ್ರದಲ್ಲಿ ಲಘು ನೀರಾವರಿ ಘಟಕ ಅಳವಡಿಸಿ, ಹೋಬಳಿ ಮಟ್ಟದ ಅಧಿಕಾರಿಗಳಿಂದ ದೃಢೀಕರಿಸಿ, ಸಾಲದ ಬಿಲ್ಲ (Credit Bill) ಜೊತೆಗೆ ಸರ್ಕಾರಿ ಸಹಾಯಧನದ ಪಾವತಿ ಕೋರಿ ಸಹಾಯಕ ಕೃಷಿ ನಿರ್ದೇಶಕರ ಕಛೇರಿಗೆ ಸಲ್ಲಿಸಿದಲ್ಲಿ, ಸಹಾಯಧನವನ್ನು RTGS ಮೂಲಕ ಸಂಸ್ಥೆಯ ಖಾತೆಗೆ ವರ್ಗಾಯಿಸುವುದು.
- ಕೃಷಿ ಭಾಗ್ಯ ಯೋಜನೆಯಡಿ, ಸದರಿ ಘಟಕಗಳನ್ನು ಫಲಾನುಭವಿ ರೈತನ ಜಮೀನಿನಲ್ಲಿ ಅಳವಡಿಸಿರುವ ಬಗ್ಗೆ ಖಾತರಿಪಡಿಸಿಕೊಂಡು, ದೃಢೀಕರಣದೊಂದಿಗೆ ನಿಯಮಾನುಸಾರ ಸಂಬಂಧಪಟ್ಟ ಸಂಸ್ಥೆಗೆ ಒಟ್ಟಾರೆ ಸಹಾಯಧನ ಮೊತ್ತವನ್ನು ಪಾವತಿಸಬಹುದಾಗಿರುತ್ತದೆ.

**ವಿಸ್ತೀರ್ಣ ದೃಢೀಕರಣ ಪತ್ರ**

-----ತಾಲ್ಲೂಕು ----- ಹೋಬಳಿ, \_\_\_\_\_ ಗ್ರಾಮದ ರೈತರಾದ  
 ಶ್ರೀ/ಶ್ರೀಮತಿ / ರವರು ಸರ್ವೆ  
 ನಂ: \_\_\_\_\_ ರಲ್ಲಿ ಹೆಕ್ಟೇರ್ ಜಮೀನು ಹೊಂದಿರುತ್ತಾರೆಂದು  
 ದೃಢೀಕರಿಸಿದೆ.  
 ಸ್ಥಳ:  
 ದಿನಾಂಕ:

ಸಹಾಯಕ ಕೃಷಿ ಅಧಿಕಾರಿ  
 ರೈತ ಸಂಪರ್ಕ ಕೇಂದ್ರ

ಕೃಷಿ ಅಧಿಕಾರಿ  
 ರೈತ ಸಂಪರ್ಕ ಕೇಂದ್ರ

ಸಹಾಯಕ ಕೃಷಿ  
 ನಿರ್ದೇಶಕರು  
 ----- ತಾಲ್ಲೂಕು,

----- ಹೋಬಳಿ

----- ಹೋಬಳಿ

ಒಪ್ಪಿಗೆ ಪತ್ರ ಮತ್ತು ಹಣ ಸಂದಾಯ ರಸೀದಿ

-----ತಾಲ್ಲೂಕು, ----- ಹೋಬಳಿ, \_\_\_\_\_ ಗ್ರಾಮದ ರೈತನಾದ  
ಶ್ರೀ/ಶ್ರೀಮತಿ / ನಾನು ಕೃಷಿ  
ಭಾಗ್ಯ ಯೋಜನೆಯಡಿಯಲ್ಲಿ -----ಯುನಿಟ್ ತುಂತುರು ನೀರಾವರಿ ಘಟಕವನ್ನು  
ಅಳವಡಿಸಿಕೊಂಡಿದ್ದು, ಸರ್ಕಾರದ ಸಹಾಯಧನ ರೂ. -----/-ಗಳನ್ನು -----  
----- ಸಂಸ್ಥೆ ರವರಿಗೆ ನೇರವಾಗಿ ವರ್ಗಾವಣೆ ಮಾಡಲು ಒಪ್ಪಿರುತ್ತೇನೆ.

ಸ್ಥಳ:

ರೈತರ ಸಹಿ

ದಿನಾಂಕ:

ಸಹಾಯಕ ಕೃಷಿ ಅಧಿಕಾರಿ  
ರೈತ ಸಂಪರ್ಕ ಕೇಂದ್ರ  
----- ಹೋಬಳಿ

ಕೃಷಿ ಅಧಿಕಾರಿ  
ರೈತ ಸಂಪರ್ಕ ಕೇಂದ್ರ  
----- ಹೋಬಳಿ

ಸಹಾಯಕ ಕೃಷಿ  
ನಿರ್ದೇಶಕರು  
----- ತಾಲ್ಲೂಕು

ರೈತರ ಮನವಿ ಪತ್ರ

----- ತಾಲ್ಲೂಕು, ಸಹಾಯಕ ಕೃಷಿ ನಿರ್ದೇಶಕರು, ----- ತಾಲ್ಲೂಕು, -----  
ಹೋಬಳಿ, \_\_\_\_\_ ಗ್ರಾಮದ ಶ್ರೀ / ಶ್ರೀಮತಿ  
\_\_\_\_\_ಆದ ನಾನು ಬರೆದುಕೊಡುವುದೇನೆಂದರೆ, ----- ನೇ  
ಸಾಲಿನಲ್ಲಿ ಕೃಷಿ ಭಾಗ್ಯ ಯೋಜನೆಯಡಿ \_\_\_\_\_ಅಳತೆಯ ಕೃಷಿ ಹೊಂಡ ನಿರ್ಮಾಣ  
ಮಾಡಿದ್ದು ಸದರಿ ಕೃಷಿ ಹೊಂಡದಿಂದ ಬೆಳೆಗಳಿಗೆ ನೀರು ಹಾಯಿಸಲು ಸರ್ಕಾರದ ಸಹಾಯಧನದಲ್ಲಿ --  
----- ನೀರಾವರಿ ಘಟಕ ಉಪಕರಣವನ್ನು ಮಂಜೂರು ಮಾಡಬೇಕೆಂದು ತಮ್ಮಲ್ಲಿ ಪ್ರಾರ್ಥನೆ.

ಸ್ಥಳ:

ರೈತರ ಸಹಿ:

ದಿನಾಂಕ:

ಸಹಾಯಕ ಕೃಷಿ  
ಅಧಿಕಾರಿ  
ರೈತ ಸಂಪರ್ಕ ಕೇಂದ್ರ  
-----  
ಹೋಬಳಿ

ಕೃಷಿ ಅಧಿಕಾರಿ  
ರೈತ ಸಂಪರ್ಕ ಕೇಂದ್ರ  
----- ಹೋಬಳಿ

ಸಹಾಯಕ ಕೃಷಿ  
ನಿರ್ದೇಶಕರು  
----- ತಾಲ್ಲೂಕು

**ತೃಪ್ತಿಕರ ಪ್ರಮಾಣ ಪತ್ರ, ಐ.ಎಸ್.ಐ ಪ್ರಮಾಣ ಪತ್ರ ಮತ್ತು ಅಳವಡಿಕೆ ಪ್ರಮಾಣ ಪತ್ರ**

----- ತಾಲ್ಲೂಕು ----- ಹೋಬಳಿ, \_\_\_\_\_ ಗ್ರಾಮದ  
ಶ್ರೀ/ಶ್ರೀಮತಿ \_\_\_\_\_\\_\_\_\_\_ ಆದ ನಾನು  
ಕೃಷಿ ಭಾಗ್ಯ ಯೋಜನೆಯಡಿಯಲ್ಲಿ ಕೃಷಿ ಹೊಂಡ ನಿರ್ಮಿಸಿದ್ದು, ಬೆಳೆಗಳಿಗೆ ನೀರು ಹಾಯಿಸಲು  
----- ಸಂಸ್ಥೆಯ ----- ಹೆಕ್ಟರ್ ಯುನಿಟ್ ತುಂತುರು/ಹನಿ ನೀರಾವರಿ ಘಟಕವನ್ನು  
ಅಳವಡಿಸಿರುತ್ತಾರೆ. ಸದರಿ ಘಟಕವು ಐ.ಎಸ್.ಐ ಚಿನ್ಹೆ ಹೊಂದಿರುತ್ತದೆ ಹಾಗೂ ಸದರಿ ಉಪಕರಣವು  
ತೃಪ್ತಿಕರವಾಗಿ ಕಾರ್ಯನಿರ್ವಹಿಸುತ್ತಿದೆ ಎಂದು ದೃಢೀಕರಿಸಿರುತ್ತೇನೆ.  
ಸ್ಥಳ: \_\_\_\_\_ ರೈತರ ಸಹಿ  
ದಿನಾಂಕ: \_\_\_\_\_

ಸದರಿ ರೈತರು ಖರೀದಿಸಿರುವ ----- ಘಟಕದ ಭೌತಿಕ ಪರಿಶೀಲನೆಯನ್ನು ದಿ -----  
ರಂದು ಮಾಡಿದ್ದು, ಉತ್ತಮವಾಗಿ ಕಾರ್ಯನಿರ್ವಹಿಸುತ್ತದೆ ಎಂದು ದೃಢೀಕರಿಸಲಾಗಿದೆ.

ಸಹಾಯಕ ಕೃಷಿ ಅಧಿಕಾರಿ ರೈತ ಸಂಪರ್ಕ ಕೇಂದ್ರ ----- ಹೋಬಳಿ	ಕೃಷಿ ಅಧಿಕಾರಿ ರೈತ ಸಂಪರ್ಕ ಕೇಂದ್ರ ----- ಹೋಬಳಿ	ಸಹಾಯಕ ಕೃಷಿ ನಿರ್ದೇಶಕರು ----- ತಾಲ್ಲೂಕು
---	--	--

**4.5 ಕೃಷಿ ಹೊಂಡದ ಸುತ್ತಲೂ ನೆರಳು ಪರದೆ (Shadenet):** ಆಕಸ್ಮಿಕ ಅವಘಡಗಳನ್ನು ತಪ್ಪಿಸಲು ಹಾಗೂ ನೀರು ಆವಿಯಾಗುವುದನ್ನು ತಡೆಗಟ್ಟುವ ನಿಟ್ಟಿನಲ್ಲಿ ಕ್ಷೇತ್ರ ಮಟ್ಟದಲ್ಲಿ ರೈತರಿಗೆ ತಿಳಿವಳಿಕೆ ನೀಡಿ, ಕೃಷಿ ಹೊಂಡದ ಸುತ್ತಲೂ ನೆರಳು ಪರದೆ (Shadenet) ಅಳವಡಿಸುವುದು. ಮುಂದುವರೆದು, ಸದಸರಿ ಘಟಕವನ್ನು ಅಳವಡಿಸಿದಲ್ಲಿ ಕೃಷಿ ಹೊಂಡಕ್ಕೆ ಹಾಕಿರುವ ಪಾಲಿಥೀನ್ ಹೊದಿಕೆಯನ್ನು ಬಿಸಿಲಿನಿಂದ ಹಾಳಾಗುವುದನ್ನು ತಡೆಗಟ್ಟಬಹುದು ಎಂದು ಸಹ ತಿಳಿಸಿ, ರೈತರಿಗೆ ಸದರಿ ಘಟಕವನ್ನು ಅಳವಡಿಸುವ ಕುರಿತು ಉತ್ತೇಜನ ನೀಡುವುದು

ಯೋಜನೆಯಡಿಯಲ್ಲಿ ಕೃಷಿ ಹೊಂಡಗಳಿಗೆ ಶೇ 50 ರ **IS 16008:2012, 100 GSM** ನೆರಳು ಪರದೆ (Shadenet) ಅಳವಡಿಸಲು, ಕೃಷಿ ಹೊಂಡದ ಅಳತೆಗೆ ಬೇಕಾಗುವ ಅಂದಾಜು ಮೊತ್ತದ ಶೇ.50 ರ ಸಹಾಯಧನವನ್ನು ಎಲ್ಲಾ ವರ್ಗದ ರೈತರಿಗೆ ಪಾವತಿಸುವುದು. ನಿಗದಿಪಡಿಸಿರುವ ನಿರ್ದಿಷ್ಟತೆಗಳನ್ನು (Specification) ಹೊಂದಿರುವ ನೆರಳು ಪರದೆಯನ್ನು (Shadenet) ರೈತರು ಮಾರುಕಟ್ಟೆಯಲ್ಲಿ ಖರೀದಿ ಮಾಡಿ ನಿಗದಿಪಡಿಸಿದ ವಿನ್ಯಾಸದ (design) ಪ್ರಕಾರ ಕೃಷಿ ಹೊಂಡದ ಸುತ್ತಲೂ ನೆರಳು ಪರದೆ ಅಳವಡಿಸುವುದು. ಅಧಿಕಾರಿಗಳು ರೈತರ ಕ್ಷೇತ್ರಕ್ಕೆ ಭೇಟಿ ನೀಡಿ, ಪತ್ರದಲ್ಲಿ ಸೂಚಿಸಿರುವ ನಿರ್ದಿಷ್ಟತೆಗನುಗುಣವಾಗಿ (Specification) ಅನುಷ್ಠಾನವಾಗಿರುವ ಬಗ್ಗೆ ಪರಿಶೀಲಿಸಿ, ಗುಣಮಟ್ಟವನ್ನು ಖಾತರಿ ಪಡಿಸಿಕೊಳ್ಳುವುದು ಹಾಗೂ ಪೂರ್ಣಗೊಳಿಸಿರುವ ಬಗ್ಗೆ ಖಾತರಿ ಪಡಿಸಿಕೊಂಡು photo ದಾಖಲೀಕರಣ ಮಾಡಿಕೊಂಡು, ದೃಢೀಕರಣ ನೀಡುವುದು. ನಂತರ ಅಳತೆಗನುಗುಣವಾಗಿ ಶೇ.50 ರ ಸಹಾಯಧನ ಪಾವತಿಸುವುದು.

ಪಾಲಿಥೀನ್ ಹೊದಿಕೆ ಅಳವಡಿಸಿರುವ ಕೃಷಿ ಹೊಂಡಗಳಿಗೆ ಮಾತ್ರ, ಕೃಷಿ ಹೊಂಡಗಳ ಸುತ್ತ ನೆರಳು ಪರದೆ (Shadenet) ಅಳವಡಿಸಲು ಕ್ರಮ ಕೈಗೊಳ್ಳುವುದು.

ಅನುಬಂಧ-3

**ಕೃಷಿ ಹೊಂಡಗಳಿಗೆ ನೆರಳುಪರದೆ ಅಳವಡಿಸಲು ಅಳತೆವಾರು Supporting Stone and GI Wire Network ಮತ್ತು ನೆರಳು ಪರದೆಗೆ ತಗಲುವ ಘಟಕ ದರ (ರೂ.ಗಳಲ್ಲಿ)**

ಕ್ರ.ಸಂ	ಕೃಷಿ ಹೊಂಡದ ಅಳತೆ (ಮೀ)	Supporting Stone and GI Wire Network ದರ	Type-1 having shading factor of 50% (100 GSM) and specifications as per IS 16008:2012 with amendments (Materials tested certificates issued by ISI authorities should be produced)			ಒಟ್ಟು ಮೊತ್ತ	ಸಹಾಯಧನ (ಶೇ.50)
			ಪ್ರಮಾಣ (ಚ.ಮೀ)	ಪ್ರತಿ ಚ.ಮೀ ದರ	ನೆರಳು ಪರದೆ ಒಟ್ಟು ದರ		
1	10*10*3	5,800	196	34	6,664	12,464	6,232
2	12*12*3	6,000	256	34	8,704	14,704	7,352
3	15*15*3	8,800	361	34	12,274	21,074	10,537
4	18*18*3	9,200	484	34	16,456	25,656	12,828
5	21*21*3	12,200	625	34	21,250	33,450	16,725

**Name of the work:- Estimate for Providing B.S.Slab Pillar and GI Wire  
Network Fencing all round Krushi Honda for supporting Shade Net.**

Size of Krushi Honda										
Sl. No	Particulars	Unit	Nos	L	B	D	Qty	Rate in Rs	Amount in Rs	
1	KSRB 2-2.2 Earthwork excavation for foundation buildings, culverts, water supply, sanitary lines and electrical conduits either in pits or in trenches 1.5m and above in width, in Ordinary soil not exceeding 1.5 m. in depth including dressing the bottom and sides of pits and trenches, stacking the excavated soil clear from edges of excavation with lead upto 50 after breaking of clods complete as per specifications. m.specification. No. KBS 2.1(a) I 2.3.5 (Page -51 Item no.2.3).									
		Cum	8	0.30	0.30	0.90	0.65			
							0.70	183.34	128.34	
2	Providing granite slabs of selected quality roughly dressed and fixed in" Cement Mortar 1:6 including fixing, curing etc., complete.(Page.24/I.No.5.31 ) 10cms Thick									
		Sqm	8	0.20		1.50	2.40			
							2.40	758.08	1819.39	
3	KSRB 4-1.1: Providing and laying in position plain cement concrete of mix MIS with OPC cement @ 240kgs, with 40mm and down size graded granite metal coarse aggregates @ 0.878cum and fine aggregates @ 0.459cum machine mixed, concrete laid in layers not exceeding 15 ems. thick compacted, in foundation and plinth, including cost of all materials, labour, HOM of machinery, curing complete as pe Specifications. Specification No.KBS 4.1, 4.2 (Page - 121 Item no.4.1)									
		Cum	8	0.3	0.3	0.9	0.65			
	Deduct Pole		8	0.2	0.1	0.9	0.14			
							0.50	5154.12	2597.68	
4	Providing and fixing of GI- Wire of 12 guage including all necessary fixtures and Tightner.									
		Mtr	2	15			30.00			
			2	20			40.00			
			2	7	0.6		8.40			
			2	1.2			2.40			
			2	4	12		96.00			
							176.80			
							180.00	6.00	1080.00	
									5625.41	
5	Miscellaneous and rounding off								174.59	
	(Rs Five Thousand eight hundred only)								Total Rs	5800.00
	Note									
1	The Estimate has to be revised as per the SR rates of PWD									
2	Area Weightage of 3 % Considered.									

**Name of the work:- Estimate for Providing B.S.SJab Pillar and GI Wire  
Network Fencing all round Krushi Honda for supporting Shade Net.**

Size of Krushi Honda: 12x12m									
Sl	Particulars	Unit	Nos	L	B	D	Qty	Rate in Rs	Amount in Rs
1	KSRB 2-2.2 Earthwork excavation for foundation of buildings, culverts, water supply, sanitary lines and electrical conduits either in pits or in trenches 1.5m and above in width, in Ordinary soil not exceeding 1.5 m. in depth including dressing the bottom and sides of pits and trenches, stacking the excavated soil clear from edges of excavation with lead upto 50 m. after breaking of clods complete as per specifications. specification. No. KBS 2.1(a) / 2.3.5 (Page -5/ Item no.2.4).								
		Cum	8	0.30	0.30	0.90	0.65		
							0.70	183.34	128.34
2	Providing granite slabs of selected quality roughly dressed and fixed in Cement Mortar 1:6 including fixing, curing etc., complete.(Page.241I.No.5.31 )								
	1 Oems Thick	Sqm		8	0.20	1.50	2.40		
							2.40	758.08	1819.39
3	KSRB 4-1.1: Providing and laying in position plain cement concrete of mix M15 with OPC cement @ 240kgs, with 40mm and down size graded granite metal coarse aggregates @ 0.878cum and fine aggregates @ 0.459cum machine mixed, concrete laid in layers not exceeding 15 cms. thick, well compacted, in foundation and plinth, including cost of all materials, labour, HOM of machinery, curing complete as per Specifications. Specification No.KBS 4.1, 4.2 (Page - 12/ Item no.4.1 )								
		Cum	8	0.3	0.3	0.9	0.65		
	Deduct Pole		8	0.2	0.1	0.9	0.14		
							0.50	5154.12	2597.68
4	Providing and fixing of GI- Wire of 12 guage including all necessary fixtures and tightner.								
	M.R	Mtr	2	17			34.00		
			2	23			46.00		
	All round	2	7	0.6			8.40		
			2	1.2			2.40		
		2	4	14			112.00		
							202.80		
							210.00	6.00	1260.00
									5805.41
	Miscellaneous and rounding off								194.59
	(Rs Six Thousand only)							Total Rs	6000.00



**Name of the work:- Estimate for Providing B.S.Slab Pillar and GI Wire  
Network Fencing all round Krushi Honda for supporting Shade Net.**

Size of Krushi Honda: 15x15m									
Sl	Particulars	Unit	Nos	L	B	D	Qty	Rate in Rs	Amount in Rs
1	KSRB 2-2.2 : Earthwork excavation for foundation of buildings, culverts, water supply, sanitary lines and electrical conduits either in pits or in trenches 1.5m and above in width, in Ordinary soil not exceeding 1.5 m. in depth including dressing the bottom and sides of pits and trenches, stacking the excavated soil clear from edges of excavation with lead upto 50 m. after breaking of clods complete as per specifications. specification. No. KBS 2. 1 (a) /2.3.5 (Page -5/ Item no.204).								
		Cum	12	0.30	0.30	0.90	0.97		
							1.00	183.34	183.34
2	Providing granite slabs of selected quality roughly dressed and fixed in Cement Mortar 1:6 including fixing, curing etc., complete.(Page.241I.No.5.31 )								
	IOcms Thick	Sqm	12	0.20		1.50	3.60		
							3.60	758.08	2729.09
3	KSRB 4-1.1: Providing and laying in position plain cement concrete of mix MIS with OPC cement @ 240kgs, with 40mm and down size graded granite metal coarse aggregates @ 0.878cum and fine aggregates @ 0.0459cum machine mixed, concrete laid in layers not exceeding 15 ems. thick, well compacted, in foundation and plinth, including cost of all materials, labour, HOM of machinery, curing complete as per Specifications. Specification No.KBS 4.1, 4.2 (Page - 12/ Item no.d.L)								
		Cum	12	0.3	0.3	0.9	0.97		
	Deduct Pole		12	0.2	0.1	0.9	0.22		
							0.76	5154.12	3896.51
4	Providing and fixing of GI- Wire of 12 guage including all necessary fixtures and tightner.								
		Mtr	4	20			80.00		
			2	27			54.00		
		2	11	0.6			13.20		
			2	1.2			2040		
		2	4	17			136.00		
							285.60		
	M.R						290.00	6.00	1740.00
									8548.94
5	Miscellaneous and rounding off								251.06
	I(Rs Eight Thousand eight hundred only)							Total Rs	8800.00

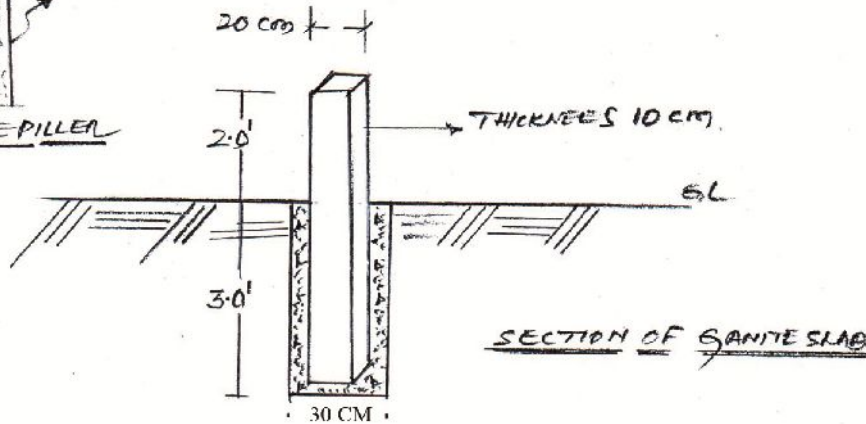
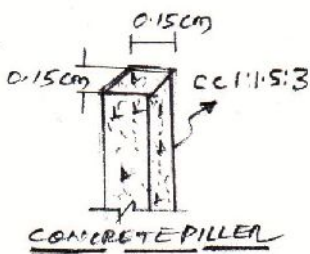
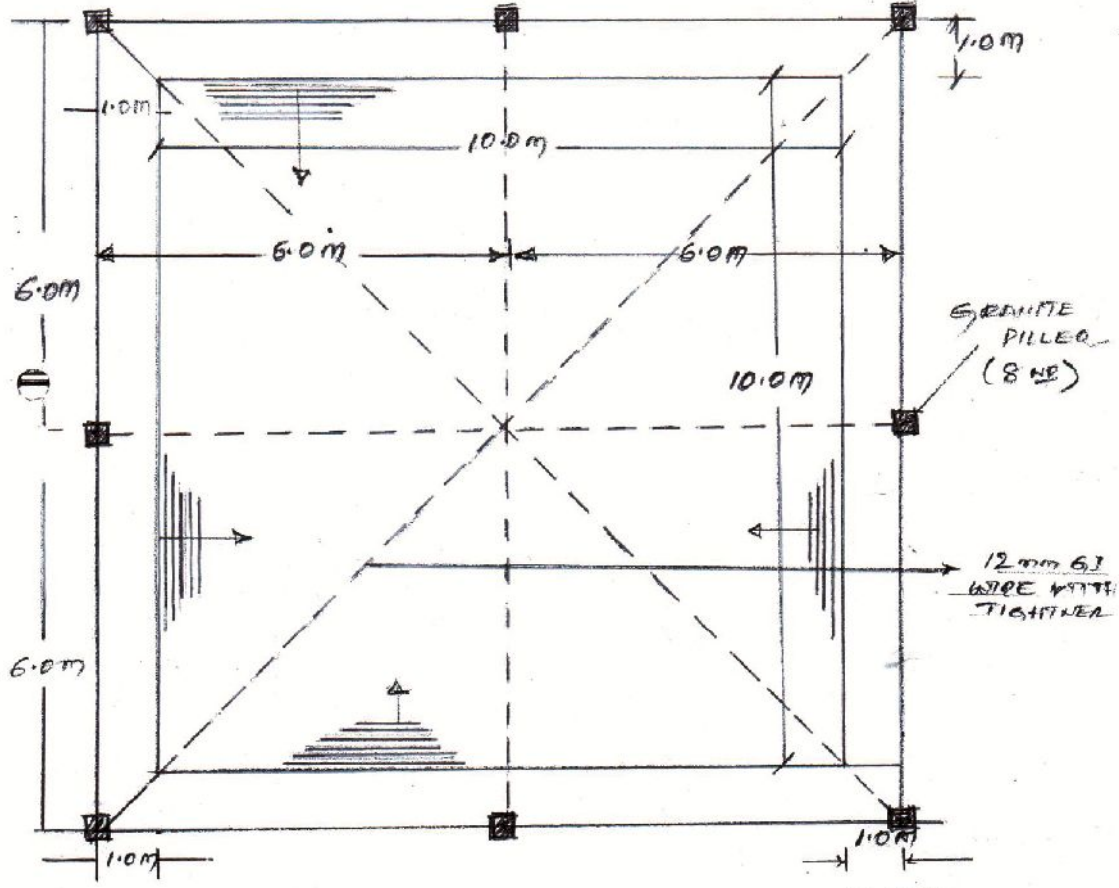
**Name of the work:- Estimate for Providing B.S.Slab Pillar and GI Wire  
Network Fencing all round Krushi Honda for supporting**

Size of Krushi Honda: 18x18m									
Sl	Particulars	Unit	Nos	L	B	D	Qty	Rate in Rs	Amount in Rs
1	KSRB 2-2.2 : Earthwork excavation for foundation of buildings, culverts, water supply, sanitary lines and electrical conduits either in pits or in trenches 1.5m and above in width, in Hard soil not exceeding 1.5 m. in depth including dressing the bottom and sides of pits and trenches, stacking the excavated soil clear from edges of excavation with lead upto 50 m. after breaking of clods complete as per specifications. specification. No. KBS 2.1(a) / 2.3.5 (Page -5/ Item no.2.4).								
		Cum	12	0.30	0.30	0.90	0.97		
							1.00	183.34	183.34
2	Providing granite slabs of selected quality roughly dressed and fixed in Cement Mortar 1:6 including fixing, curing etc., complete.(Page.241I.No.5.31)								
	10cms Thick	Sqm	12	0.20		1.50	3.60		
							3.60	758.08	2729.09
3	KSRB 4-1.1: Providing and laying in position plain cement concrete of mix MIS with OPC cement @ 240kgs, with 40mm and down size graded granite coarse aggregates @ 0.878cum aggregates @ 0.459cum machine mixed, concrete laid in layers not exceeding 15 ems. thick, well compacted, foundation and plinth, including materials, labour, HOM of machinery, complete as per Specifications. Specification No.KBS 4.1, 4.2{page - 121 Item no.4.1J								
		Cum	12	0.3	0.3	0.9	0.97		
	Deduct Pole		12	0.2	0.1	0.9	0.22		
							0.76	5154.12	3896.51
4	Providing and fixing of GI- Wire of 12 guage including all necessary fixtures and tightner.								
	M.R	Mtr	4	23			92.00		
			2	31			62.00		
	INI round	2	11	0.6			13.20		
			2	1.2			2.40		
		2	4	20			160.00		
							329.60		
							340.00	6.00	2040.00
									8848.94
5	Miscellaneous and rounding off .								351.06
	(Rs. Nine Thousand and two Hundred only)							Total Rs	9200.00

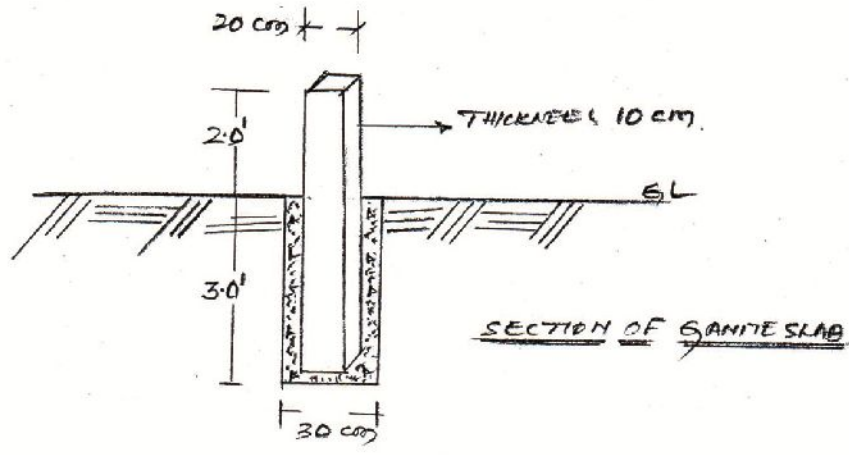
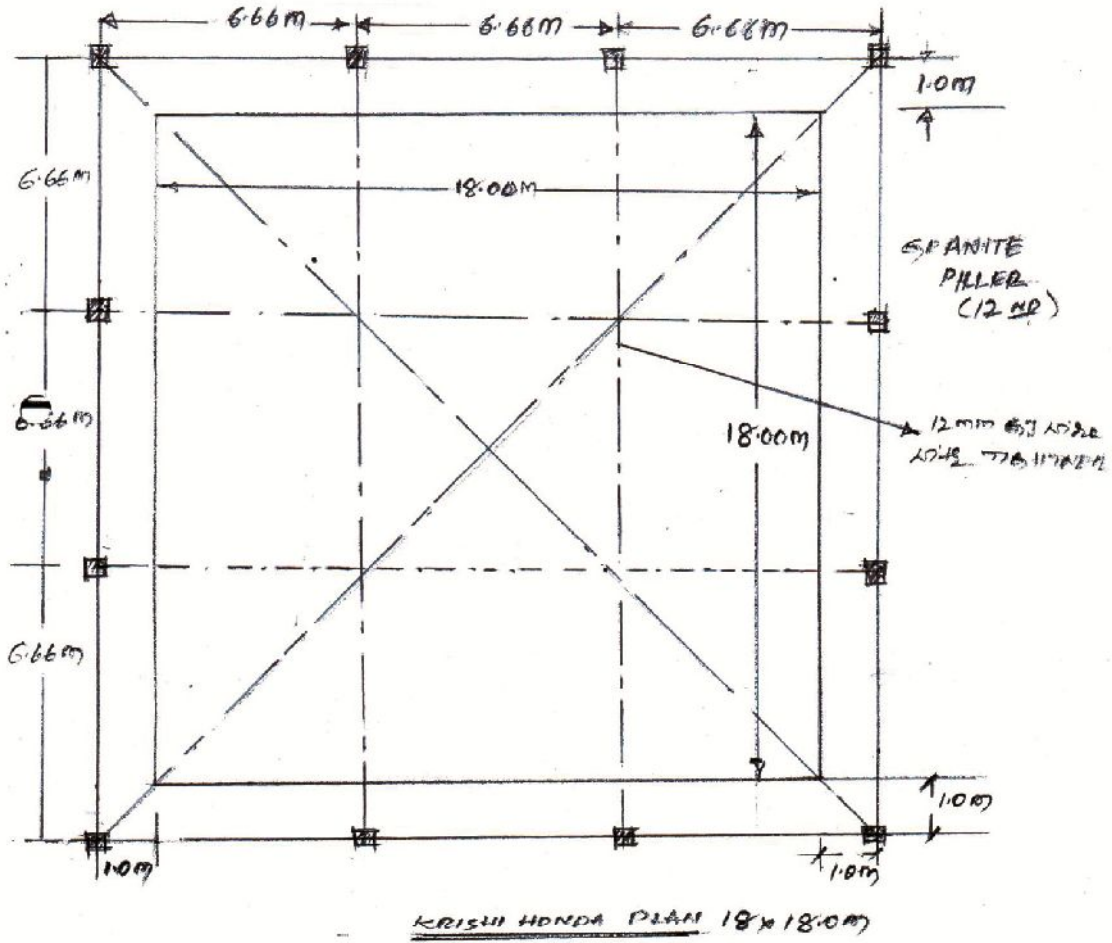
**Name of the work:- Estimate for Providing D.S.Slab Pillar and GI Wire  
Network Fencing all round Krushi Honda for supporting Shade Net.**

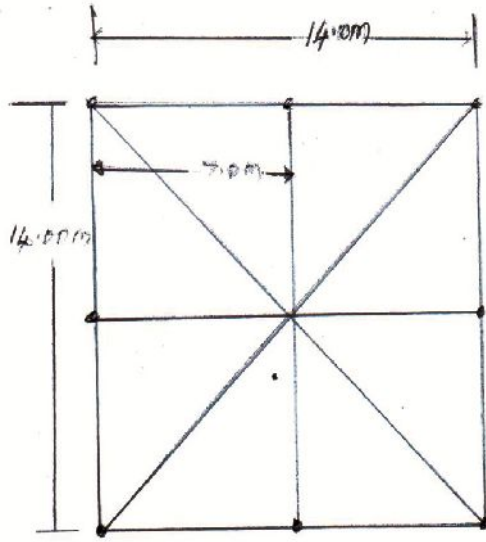
Size of Krushi Honda: 21x21m									
Sl	Particulars	Unit	Nos	L	B	D	Qty	Rate in Rs	Amount in Rs
1	KSRB 2-2.2 : Earthwork excavation for foundation of buildings, culverts, water supply, sanitary lines and electrical conduits either in pits or in trenches 1.5m and above in width, in Hard soil not exceeding 1.5 m. in depth including dressing the bottom and sides of pits and trenches, stacking the excavated soil clear from edges of excavation with lead upto 50 m. after breaking of clods complete as per specifications. specification. No. KBS 2.1(a) 12.3.5 (Page -51 Item no.2.4).								
		Cum	16	0.30	0.30	0.90	1.30		
							1.30	183.34	238.34
2	Providing granite slabs of selected quality roughly dressed and fixed in Cement Mortar 1:6including fixing, curing etc., complete.(Page.241I.No.5.31 )								
	10cms Thick	Sqm	16	0.20		1.50	4.80		
							4.80	758.08	3638.78
3	KSRB 4-1.1: Providing and laying in position plain cement concrete of mix M15 with QPC cement @ 240kgs, with 40mm and down size graded granite metal coarse aggregates @ 0.878cum and fine aggregates @ 0.459cum machine mixed, concrete laid in layers not exceeding 15 ems, thick, well compacted, in foundation and plinth, including cost of all materials, labour, HOM of machinery, curing complete as per Specifications. Specification No.KBS 4.1, 4.2 (Page - 121 Item no.4.1)								
		Cum	16	0.3	0.3	0.9	1.30		
			16	0.2	0.1	0.9	0.29		
							1.01	5154.12	5195.35
4	Providing and fixing of GI- Wire of 12 guage including all necessary fixtures and tightner								
		Mtr	6	26			156.00		
				36			72.00		
		2		0.6			18.00		
				1.2			2.40		
		2	4	23			184.00		
							432.40		
	M.Rv						450.00	6.00	2700.00
									11772.48
5	Miscellaneous and rounding off								427.52
	[(Rs. Twelve Thousand two hundred only							Total Rs	12200.00

**DRAWING SHOWING THE GRANITE SLAB  
AROUND KRISHI HONDA FOR SUPPORTING  
SHADE NET**                      **SIZE OF HONDA: 10X10 M**

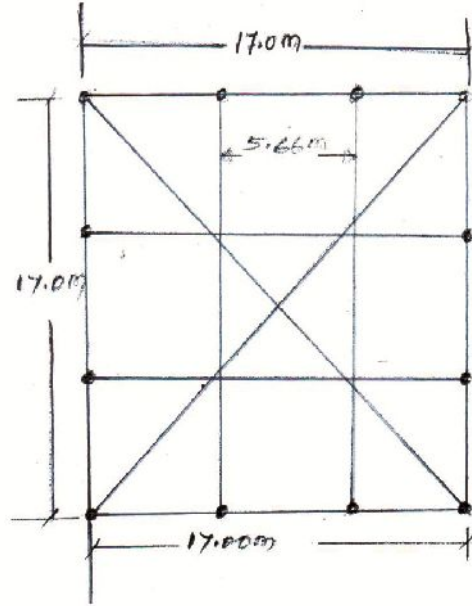


**DRAWING SHOWING THE GRANITE SLAB  
AROUND KRISHI HONDA FOR SUPPORTING  
SHADE NET                      SIZE OF HONDA: 10X10 M**

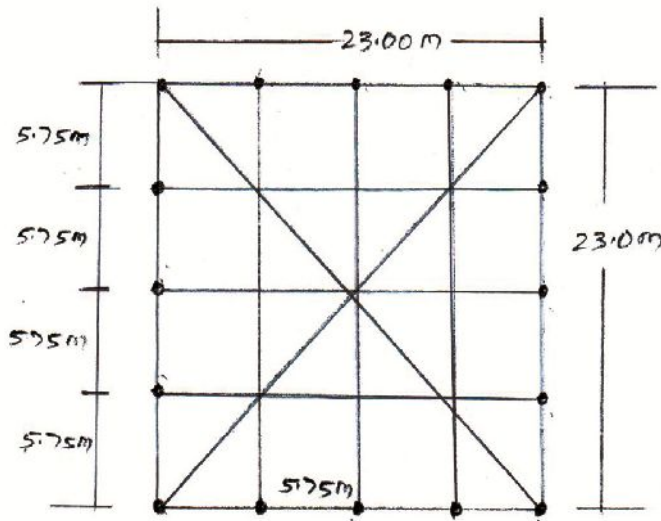




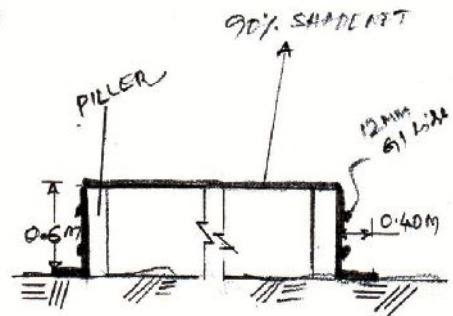
KRISHI HONDA 12X12 M  
(PILLARS - 8 NO)



KRISHI HONDA SIZE 15X15 M  
(PILLARS - 12 NO)



KRISHI HONDA - 21X21.00 M  
(PILLARS - 16 NO)



50% SHADE NET

ಯೋಜನೆಯಡಿ ಕೃಷಿ ಹೊಂಡ ಘಟಕ ಕಡ್ಡಾಯವಾಗಿದ್ದು, ಇನ್ನುಳಿದ ಘಟಕಗಳು ಒಂದಕ್ಕೊಂದು ಸಂಬಂಧಿತವಾಗಿರುವುದರಿಂದ (Interlink) ಪ್ಯಾಕೇಜ್ ಮಾದರಿಯಲ್ಲಿ ಅನುಷ್ಠಾನಗೊಳಿಸಿದರೆ ಯೋಜನೆಯ ಉದ್ದೇಶ ನೇರವೇರುತ್ತದೆ. ಆದುದರಿಂದ ಎಲ್ಲಾ ಘಟಕಗಳನ್ನು ಅಳವಡಿಕೆ ಮಾಡಿಕೊಳ್ಳಲು ರೈತರಿಗೆ ಮನವರಿಕೆ ಮಾಡುವುದು.

ಮೇಲೆ ತಿಳಿಸಿರುವ ಅನುಬಂಧಗಳಲ್ಲಿ ನಮೂದಿಸುವ ದರವು ತಾತ್ಕಾಲಿಕವಾಗಿದ್ದು, **Schedule of Rates** ಪರಿಷ್ಕರಣೆಯಾದಲ್ಲಿ ಪರಿಷ್ಕೃತ ದರಗಳನ್ನು ಅನುಸರಿಸುವುದು. ಎಲ್ಲಾ ಘಟಕಗಳಿಗೆ **GPS Co-ordinates** ಸಹಿತ ಛಾಯಾಚಿತ್ರ ಕಡ್ಡಾಯವಾಗಿರುತ್ತದೆ.

#### X. ದಾಖಲಾತಿ ನಿರ್ವಹಣೆ:

- ಅ. ಸ್ಥಳದಲ್ಲಿಯೇ ನೀರು ಸಂರಕ್ಷಿಸುವ ಕಾರ್ಯ ಹಾಗೂ ಪಾಲಿಥೀನ್ ಸಹಿತ ನೀರು ಸಂಗ್ರಹಣಾ ರಚನೆಯ ದಾಖಲಾತಿ ನಿರ್ವಹಣೆ Check measurement/MB recording etc.,- ರೈತ ಸಂಪರ್ಕ ಕೇಂದ್ರದ ಸಹಾಯಕ ಕೃಷಿ ಅಧಿಕಾರಿ/ಕೃಷಿ ಅಧಿಕಾರಿಗಳ ಜವಾಬ್ದಾರಿಯಾಗಿರುತ್ತದೆ.
- ಆ. ಘಟಕಗಳ ಅನುಷ್ಠಾನದಲ್ಲಿನ ಎಲ್ಲಾ ದಾಖಲಾತಿಗಳ ನಿರ್ವಹಣೆ ರೈತ ಸಂಪರ್ಕ ಕೇಂದ್ರದಲ್ಲಿ ಕಡ್ಡಾಯವಾಗಿ ನಿರ್ವಹಿಸುವುದು. ದಾಖಲಾತಿಗಳು ಮತ್ತು ಅಳತೆ ತಪಾಸಣೆ/ ದೃಢೀಕರಣ ಫಲಾನುಭವಿವಾರು ಒಟ್ಟು ಪ್ಯಾಕೇಜಿಗೆ ನಿರ್ವಹಿಸುವುದು.

ಕೃಷಿ ಭಾಗ್ಯ ಯೋಜನೆಯಡಿ ಘಟಕಗಳ ಅನುಷ್ಠಾನದಲ್ಲಿ ಆಯ್ಕೆಯಾಗಿರುವ ಫಲಾನುಭವಿಗಳಿಗೆ ಸಂಬಂಧಿಸಿದಂತೆ, ಈ ಕೆಳಕಂಡಂತೆ ದಾಖಲಾತಿಗಳನ್ನು ಕಡ್ಡಾಯವಾಗಿ ನಿರ್ವಹಿಸಲು ತಿಳಿಸಿದೆ.

1. ಜಿಲ್ಲಾ ಮಟ್ಟದ ಸಮಿತಿಯಲ್ಲಿ ಅನುಮೋದನೆಯಾದ ಫಲಾನುಭವಿಗಳ ಪಟ್ಟಿಯ ಪ್ರತಿ.
2. ಅಳತೆ ಪುಸ್ತಕಗಳ ದಾಸ್ತಾನು ವಹಿ
3. ಅಂದಾಜು ಪತ್ರಿಕೆ ಮಂಜೂರಾತಿ ವಹಿ
4. ಪ್ರತಿ ಫಲಾನುಭವಿಗಳಿಗೆ ಕಾರ್ಯಾದೇಶ ನೀಡಿದ ಪ್ರತಿ.
5. GPS ಆಧರಿಸಿದ ಕಾಮಗಾರಿ ಪ್ರಾರಂಭದ ಮೊದಲು, ಕಾರ್ಯ ಪ್ರಗತಿಯಲ್ಲಿದ್ದಾಗ, ಹಾಗೂ ಅಂತಿಮಗೊಳಿಸಿದ ಭಾವಚಿತ್ರ, ಇದೇ ರೀತಿ ಇತರೆ ಘಟಕಗಳ ದೃಢೀಕೃತ ಬಿಲ್ಲುಗಳು, ದಾಖಲೆಗಳ ಹಾಗೂ ಛಾಯಾಚಿತ್ರಗಳನ್ನು ದಾಖಲಿಸುವುದು.
6. ಸ.ಕೃ.ನಿ / ಜ.ಕೃ.ನಿ ಯವರಿಂದ ಮಂಜೂರಾದ ಅಂದಾಜು ಪಟ್ಟಿಯ ಪ್ರತಿ (Technical Sanction copy of the estimate)
7. ಅಳತೆ ಪುಸ್ತಕ ಕಾಮಗಾರಿ ಪೂರ್ಣಗೊಂಡಿರುವ ದೃಢೀಕೃತ ಪ್ರತಿ ಹಾಗೂ MB Book ಪುಟ ಸಂಖ್ಯೆಯ extract.
8. ಪಾಲಿಥೀನ್ ಲೈನಿಂಗ್/ ಡೀಸೆಲ್/ ಲಘು ನೀರಾವರಿ ಘಟಕಗಳಿಗೆ ಇಲಾಖೆಯಿಂದ ಅನುಮೋದಿಸಿದ ಅಧೀಕೃತ ಮಾರಾಟಗಾರರಿಂದ ಪಡೆದ ರಸೀದಿಗಳು.
9. ಕೃಷಿ ಹೊಂಡಗಳಿಗೆ ಶೇ 50 ರ **IS 16008:2012, 100 GSM** ನೆರಳು ಪರದೆ (Shadenet) ಅಳವಡಿಸಿದ ಸಂಸ್ಥೆ, ನಿರ್ದಿಷ್ಟತೆ (Specification) ದಿನಾಂಕ ಮತ್ತು ಮೊತ್ತ.
10. ಎಲ್ಲಾ ಹಂತದ ಪಾವತಿಗಳ ದಾಖಲಾತಿ. (ಅನುದಾನದ ಮೊತ್ತ/ ಬ್ಯಾಂಕ್ ಹೆಸರು/ ಶಾಖೆ ಹೆಸರು/ ಇತರೆ ಮಾಹಿತಿ ಸ.ಕೃ.ನಿ ಹಾಗೂ ಉ.ಕೃ.ನಿ ಯವರ ಶಿಫಾರಸ್ಸಿನೊಂದಿಗೆ)

11. ಇಲಾಖೆಯಿಂದ ನೀಡಿರುವ ಸವಲತ್ತುಗಳನ್ನು ಪರಬಾರೆ ಮಾಡದಿರುವ ಬಗ್ಗೆ 20ರೂ.ಛಾಪಾ ಕಾಗದದಲ್ಲಿ ಮುಚ್ಚಳಿಕೆ ಪಡೆಯುವುದು ಮತ್ತು ಪರಬಾರೆಯಾಗಿರುವುದು ಯಾವುದೇ ಹಂತದಲ್ಲಿ ಕಂಡು ಬಂದಲ್ಲಿ ಸಹಾಯಧನವನ್ನು ವಸೂಲಿ ಮಾಡುವ ಸಂಪೂರ್ಣ ಅಧಿಕಾರ ಕೃಷಿ ಇಲಾಖೆಗೆ ಇರುತ್ತದೆಂದು ರೈತರಿಗೆ ಲಿಖಿತ ಸೂಚನೆ ನೀಡುವುದು.
- 12.ಅಳತೆ ತಪಾಸಣೆ ವರದಿಗಳ (CMR) ಕಡತ.
- 13.ಯಶೋಗಾಥೆಗಳ ಬಗ್ಗೆ ಕಡತ.
- 14.ಆದಾಯ ತೆರಿಗೆ ನಿಯಮಗಳನ್ವಯ ಆದಾಯ ತೆರಿಗೆಯನ್ನು, ಎಲ್ಲಾ ಕಾಮಗಾರಿ ಬಿಲ್ಲುಗಳಲ್ಲಿ ಕಡಿತಗೊಳಿಸಬೇಕು ಹಾಗೂ ಸದರಿ ತೆರಿಗೆ ಹಣವನ್ನು ಸಂಬಂಧಪಟ್ಟ ಇಲಾಖೆಗೆ ನಿಯಮಾನುಸಾರ ತುಂಬಬೇಕು.

**ದಾಸ್ತಾನು ನಿರ್ವಹಣೆ:**

ಕೃಷಿ ಭಾಗ್ಯ ಯೋಜನೆಯಡಿ HDPE geo-membrane/diesel pumpset/ ಲಘು ನೀರಾವರಿ ಘಟಕಗಳನ್ನು ರೈತರು ಖರೀದಿಸಿ, ಸಹಾಯಧನಕ್ಕಾಗಿ ಇಲಾಖೆಗೆ ರಸೀದಿ ಸಲ್ಲಿಸಲು ತಿಳಿಸಲಾಗಿದೆ. ಆದ್ದರಿಂದ ಸಹಾಯಕ ಕೃಷಿ ನಿರ್ದೇಶಕರು ಕಚೇರಿಯ ಕೇಂದ್ರಿಯ ದಾಸ್ತಾನು ವಹಿಯಲ್ಲಿ ದಾಸ್ತಾನು ಸ್ವೀಕೃತಿ ಅವಶ್ಯವಿರುತ್ತದೆ.

ರೈತ ಸಂಪರ್ಕ ಕೇಂದ್ರ ಮಟ್ಟದಲ್ಲಿ ಕೃಷಿ ಭಾಗ್ಯ ಯೋಜನೆಗೆ ಸಂಬಂಧಿಸಿದಂತೆ, ಪ್ರತ್ಯೇಕ ವಹಿ ನಿರ್ವಹಿಸಿ ಫಲಾನುಭವಿವಾರು, ಇಲಾಖೆಯಿಂದ ಸಹಾಯಧನ ಒದಗಿಸಿರುವ ಸಾಮಗ್ರಿಗಳ/ ಕಾಮಕಾರಿಗಳ ವಿವರಗಳನ್ನು ನಮೂದಿಸಿ ರೈತರ ಸಹಿ ಪಡೆಯಲು ಸೂಚಿಸಿದೆ.

**ಉದಾ:**

ದಾಸ್ತಾನು ಪುಸ್ತಕದ ಎಡ ಬದಿ		ದಾಸ್ತಾನು ಪುಸ್ತಕದ ಬಲ ಬದಿ				
ಕ್ರ.ಸಂ	ವಿವರ	ಕ್ರ.ಸಂ	ಕಾಮಗಾರಿ	ಸಾಮಗ್ರಿ ವಿವರ		
				ಒಟ್ಟು ಮೊತ್ತ	ಸಹಾಯಧನ	ಸಹಿ
1	ರೈತರ ಹೆಸರು ವಿಳಾಸ ಅರ್ಜಿ ಸಂಖ್ಯೆ	1	ಕೃಷಿ ಹೊಂಡ ನಿರ್ಮಾಣ			
2	ಜಿಲ್ಲಾ ಮಟ್ಟದ ಸಮಿತಿಯಿಂದ ಅನುಮೋದನೆ ಪಡೆದ ದಿನಾಂಕ	2	ಪಾಲಿಥೀನ್ ಹೊದಿಕೆ			
3	ಕಾರ್ಯಾಧೇಶ ನೀಡಿದ ದಿನಾಂಕ	3	ಡೀಸೆಲ್ ಪಂಪ್‌ಸೆಟ್			
4	ಕೃಷಿ ಹೊಂಡ ನಿರ್ಮಾಣ (MBR details)	4	ಲಘು ನೀರಾವರಿ: (ಹನಿ/ ತುಂತುರು ನೀರಾವರಿ)			
5	HDPE ಪಾಲಿಥೀನ್ ಹೊದಿಕೆ: Invoice No, ದಿನಾಂಕ ಮತ್ತು ಮೊತ್ತ	5	ನೆರಳು ಪರದೆ (Shadenet)			
6	ಡೀಸೆಲ್ ಪಂಪ್‌ಸೆಟ್: Invoice No, ದಿನಾಂಕ ಮತ್ತು ಮೊತ್ತ					
7	ಲಘು ನೀರಾವರಿ: Invoice No, ದಿನಾಂಕ ಮತ್ತು ಮೊತ್ತ					
8	ಕೃಷಿ ಹೊಂಡಗಳಿಗೆ ಶೇ 50 ರ IS					



16008:2012, 100 GSM ನೆರಳು ಪರದೆ (Shadenet) ಅಳವಡಿಸಿದ ಸಂಸ್ಥೆ, ನಿರ್ದಿಷ್ಟಣೆ, ದಿನಾಂಕ ಮತ್ತು ಮೊತ್ತ.					
--	--	--	--	--	--

##### 5. ಅರಿವು ಮೂಡಿಸುವ ಕಾರ್ಯಕ್ರಮ/ತರಬೇತಿಗಳು

- ಕೃಷಿ ಭಾಗ್ಯ ಯೋಜನೆಯನ್ನು ಪರಿಣಾಮಕಾರಿಯಾಗಿ ಅನುಷ್ಠಾನಗೊಳಿಸಲು ಯೋಜನೆಯ ಬಗ್ಗೆ ರೈತರಿಗೆ ವ್ಯಾಪಕ ಪ್ರಚಾರ ಕೈಗೊಳ್ಳುವುದು. ಪ್ರಚಾರ / ತರಬೇತಿ ವೆಚ್ಚವನ್ನು ಕೃಷಿ ಭಾಗ್ಯ ಯೋಜನೆಯ ಆಡಳಿತಾತ್ಮಕ ವೆಚ್ಚದ ಅನುದಾನದಲ್ಲಿ ಭರಿಸುವುದು.
- ಜಿಲ್ಲಾ ಮಟ್ಟದಲ್ಲಿ ಕೃಷಿ ಹಾಗೂ ಕೃಷಿಯೇತರ ಇಲಾಖಾ ಅಧಿಕಾರಿಗಳಿಗೆ, ಜನ ಪ್ರತಿನಿಧಿಗಳಿಗೆ ಅರಿವು ಮೂಡಿಸುವ ಕಾರ್ಯಕ್ರಮ ಹಮ್ಮಿಕೊಳ್ಳುವುದು.
- ತಾಲ್ಲೂಕು ಮಟ್ಟದಲ್ಲಿ ಪ್ರಗತಿಪರ ರೈತರಿಗೆ/ ರೈತ ಫಲಾನುಭವಿಗಳಿಗೆ ಸದರಿ ಪ್ರಾಕೇಶನ ಖರ್ಚು- ವೆಚ್ಚದ ಬಗ್ಗೆ ವಿವರವಾದ ಮಾಹಿತಿಯೊಂದಿಗೆ ಅರಿವು ಮೂಡಿಸುವ ಕಾರ್ಯಕ್ರಮ ಹಮ್ಮಿಕೊಳ್ಳುವುದು.
- ಕೃಷಿ ಪ್ರಶಸ್ತಿ/ಕೃಷಿ ಪಂಡಿತ ಪ್ರಶಸ್ತಿ ವಿಜೇತರಿಗೆ ಆದ್ಯತೆ ಮೇರೆಗೆ ಸೌಲಭ್ಯ ಕಲ್ಪಿಸುವುದು.
- ಹೋಬಳಿ/ಗ್ರಾಮ ಮಟ್ಟದಲ್ಲಿ ರೈತರಿಗೆ ಅರಿವು ಮೂಡಿಸುವ ಕಾರ್ಯಕ್ರಮ ಹಮ್ಮಿಕೊಳ್ಳುವುದು.
- ಯೋಜನೆಯನ್ನು ಯಶಸ್ವಿಯಾಗಿ ಅನುಷ್ಠಾನ ಮಾಡಿದ ಫಲಾನುಭವಿ ರೈತನ ಜಮೀನಿನಲ್ಲಿ ಹೋಬಳಿವಾರು ಕ್ಷೇತ್ರೋತ್ಸವ ಹಮ್ಮಿಕೊಂಡು ಎಲ್ಲಾ ರೈತರಿಗೆ ಯೋಜನೆಯ ಬಗ್ಗೆ ಹೆಚ್ಚಿನ ಪ್ರಚಾರ, ಮಾರ್ಗದರ್ಶನ ನೀಡಿ ಅನುಷ್ಠಾನ ಮಾಡಲು ಉತ್ತೇಜಿಸುವುದು. ಛಾಯಾಚಿತ್ರದೊಂದಿಗೆ ಯಶೋಗಾಥೆಯನ್ನು ಸಿದ್ಧಪಡಿಸಿ ಕೇಂದ್ರ ಕಚೇರಿಗೆ ವರದಿ ಸಲ್ಲಿಸುವುದು.

##### ಪ್ರಚಾರ ಕಾರ್ಯಕ್ಕೆ ಭರಿಸಬಹುದಾದ ವೆಚ್ಚ (ವಾಸ್ತವಿಕ ವೆಚ್ಚ):

- ರೈತರಿಗೆ ವಿತರಿಸಲಾದ ಅರ್ಜಿ ನಮೂನೆ ಪ್ರತಿಗಳಿಗೆ (ಪ್ರತಿ ಅರ್ಜಿಗೆ- ರೂ. 5/-)
- ಪ್ರಚಾರ ಕಾರ್ಯಕ್ಕೆ ಭರಿಸಲಾದ ವೆಚ್ಚ (ವಾಸ್ತವಿಕ ವೆಚ್ಚ)/ ಕೃಷಿ ಮೇಳದಲ್ಲಿ ಮಾದರಿ ಪ್ರದರ್ಶನ: (ವಾಸ್ತವಿಕ ವೆಚ್ಚ)
- ಡಾಟಾ ಎಂಟ್ರಿ ಆಪರೇಟರ್‌ಗಳ ವೇತನ/ಗೌರವಧನ ಸಂಬಂಧ NeGP-A ಯೋಜನೆಯ ಮಾರ್ಗಸೂಚಿಯನ್ನು ಅನುಸರಿಸಬಹುದಾಗಿರುತ್ತದೆ.
- ಕ್ಷೇತ್ರೋತ್ಸವ ಕಾರ್ಯಕ್ರಮ

ಯೋಜನೆಯಡಿ ಬಿಡುಗಡೆ ಮಾಡುವ ಆಡಳಿತಾತ್ಮಕ ಅನುದಾನವನ್ನು ಈ ಕೆಳಕಂಡಂತೆ ವೆಚ್ಚ ಭರಿಸಬಹುದಾಗಿದೆ.

- ಯೋಜನೆಯ ಉಸ್ತುವಾರಿ,
- ಅರ್ಜಿಗಳ ಮುದ್ರಣ (ಪ್ರತಿ ಅರ್ಜಿಗೆ ರೂ.5/-)
- ದಾಖಲಾತಿ ನಿರ್ವಹಣೆ,
- ಯೋಜನೆಯ ಬಗ್ಗೆ ಅರಿವು ಮೂಡಿಸುವ ಕಾರ್ಯಕ್ರಮ- ಪ್ರಚಾರ/ಕ್ಷೇತ್ರೋತ್ಸವ/ಕೃಷಿ ಮೇಳ

- Data entry Operator ಸೇವೆ,
- ಬಾಡಿಗೆ ಆಧಾರದ ಮೇಲೆ ವಾಹನ ಬಳಕೆ,
- ಕೇಂದ್ರ ಕಛೇರಿಗೆ ಆಡಳಿತಾತ್ಮಕ ವೆಚ್ಚ

### III. ರೈತರಿಂದ ಅರ್ಜಿಗಳ ಆಹ್ವಾನ:

- ಅರ್ಜಿಗಳನ್ನು ಆಹ್ವಾನಿಸಲು ದಿನಪತ್ರಿಕೆಯಲ್ಲಿ ಪ್ರಕಟಣೆ ಹೊರಡಿಸುವುದು.
- ಜಂಟಿ ಕೃಷಿ ನಿರ್ದೇಶಕರು ರೈತರ ಅರ್ಜಿ ನಮೂನೆಯನ್ನು ತಮ್ಮ ಹಂತದಲ್ಲೇ ಅನುಕ್ರಮವಾಗಿ ಮುದ್ರಿಸುವುದು. ಅರ್ಜಿಗಳನ್ನು ಎಲ್ಲಾ ರೈತ ಸಂಪರ್ಕ ಕೇಂದ್ರಗಳಲ್ಲಿ ಲಭ್ಯವಿರಿಸುವುದು.

#### ರೈತರು ಸಲ್ಲಿಸುವ ಅರ್ಜಿ ನಮೂನೆ

ಅರ್ಜಿ ಕ್ರಮ ಸಂಖ್ಯೆ:  
 ರೈತರ ಹೆಸರು ಹಾಗೂ ವಿಳಾಸ:  
 ವರ್ಗ:  
 ಗ್ರಾಮ:  
 ಹೋಬಳಿ:  
 ತಾಲ್ಲೂಕು:  
 ಸರ್ವೆ ನಂಬರ್ ಮತ್ತು ವಿಸ್ತೀರ್ಣ:  
 ಬ್ಯಾಂಕ್ ಖಾತೆ ಸಂಖ್ಯೆ ಮತ್ತು ವಿಳಾಸ:  
 ಆಧಾರ ಸಂಖ್ಯೆ:  
 ದೂರವಾಣಿ ಸಂಖ್ಯೆ:

ಭಾವಚಿತ್ರ
----------

ಕ್ರ ಸಂ	ಘಟಕ	ಮಿ.ಮೀ/ವಿಸ್ತೀರ್ಣ/ಹೆಚ್.ಪಿ	ಘಟಕ ವೆಚ್ಚ (ರೂ)	ಸಹಾಯಧನ (ರೂ)
1	ನೀರು ಸಂಗ್ರಹಣಾ ರಚನೆ (ಕೃಷಿ ಹೊಂಡ) (ಮಿ.ಮಿ)			
2	ಅ) ಪಾಲಿಥೀನ್ ಹೊದಿಕೆ ಆ) ಪರ್ಯಾಯ ಮಾದರಿ (ಗರಿಷ್ಠ 50000 ಸಹಾಯಧನ)			
3	ಡೀಸೆಲ್ ಪಂಪ್‌ಸೆಟ್ (ಗರಿಷ್ಠ 5 ಹೆಚ್.ಪಿ)			
4	ಅ) ತುಂತುರು ನೀರಾವರಿ ಘಟಕ (ಗರಿಷ್ಠ 1 ಹೆ.) ಆ) ಹನಿ ನೀರಾವರಿ ಘಟಕ ((ಗರಿಷ್ಠ 1 ಹೆ.)			
5	ನೆರಳು ಪರದೆ (Shadenet)			
	ಒಟ್ಟು			

\*\*\*ವಿ.ಸೂ.: ಯೋಜನೆಯಡಿ ಕೃಷಿ ಹೊಂಡ ಘಟಕ ಕಡ್ಡಾಯವಾಗಿದ್ದು, ಪರಿಷ್ಕೃತ ದರಗಳನ್ವಯ ಕ್ರಮ ವಹಿಸುವುದು.

1. ರೈತರ ದೃಢೀಕರಣ;

ಮೇಲ್ಕಾಣಿಸಿದ ಸೂಚನೆಗಳು/ಷರತ್ತುಗಳನ್ವಯ ವಿವಿಧ ಘಟಕಗಳನ್ನು ಅನುಷ್ಠಾನ ಮಾಡಲು ಸ್ವಇಚ್ಛೆಯಿಂದ ಒಪ್ಪಿರುತ್ತೇನೆ.

ಅರ್ಜಿ ಸಲ್ಲಿಸಿದ ದಿನಾಂಕ:\_\_\_\_\_

ರೈತರ ಸಹಿ

ಲಗತ್ತು: ಪಹಣಿ, ನೀರಿನ ಲಭ್ಯತೆ ಪ್ರಮಾಣ ಪತ್ರ (ಕೊಳವೆ ಬಾವಿ ಇರುವ ರೈತರು), ರೈತರ ವರ್ಗ ಪ್ರಮಾಣ ಪತ್ರ, ಅನ್ವಯವಾಗುವ ಎಲ್ಲಾ ಪತ್ರಗಳನ್ನು ಸಲ್ಲಿಸುವುದು.

2. ಹೋಬಳಿ ಮಟ್ಟದ ವಿಸ್ತರಣಾ ಅಧಿಕಾರಿಯ ಶಿಫಾರಸ್ಸು: ರೈತರು ಪ್ರಸ್ತಾವಿಸಿರುವ ಘಟಕಗಳಲ್ಲಿ ಘಟಕಗಳನ್ನು ಒಟ್ಟು ರೂ ಮೊತ್ತಕ್ಕೆ ಶಿಫಾರಸ್ಸು ಮಾಡಲಾಗಿದೆ.

ಘಟಕವಾರು ವಿವರ:

3. ರೈತರಿಗೆ ಈಗಾಗಲೇ ಚಾಲ್ತಿ ಯೋಜನೆಗಳಡಿ ನೀಡಲಾಗಿರುವ ಸವಲತ್ತುಗಳ ವಿವರ:

ಸಹಿ/-

ಕೃಷಿ ಅಧಿಕಾರಿ

ರೈತ ಸಂಪರ್ಕ ಕೇಂದ್ರ

\_\_\_\_\_ ಹೋಬಳಿ

4. ತಾಲ್ಲೂಕು ಮಟ್ಟದ ವಿಸ್ತರಣಾ ಅಧಿಕಾರಿಯ ಶಿಫಾರಸ್ಸು

ಅ. ರೈತರು ಆಯ್ಕೆ ಮಾಡಿರುವ ಘಟಕಗಳಲ್ಲಿ ಈ ಕೆಳಗಿನ ಘಟಕಗಳನ್ನು ಹಾಲಿ ಇರುವ ಚಾಲ್ತಿ

ಯೋಜನೆಗಳ ಅನುದಾನದಲ್ಲಿ ಭರಿಸಬಹುದಾಗಿದೆ. {Convergence}

ಕ್ರ ಸಂ	ಘಟಕ	ತೆಗೆದುಕೊಳ್ಳುವ ಘಟಕ/ವಿಸ್ತೀರ್ಣ	ಘಟಕ ವೆಚ್ಚ	ಅನುದಾನ ನೀಡಬಹುದಾದ ಹಾಲಿ ಯೋಜನೆ	ಮೊತ್ತ
1	ಕೃಷಿ ಹೊಂಡ				
2	ಪಾಲಿಥೀನ್ ಹೊದಿಕೆ				
3	ಡೀಸೆಲ್ ಪಂಪ್‌ಸೆಟ್ (ಗರಿಷ್ಠ 5 ಹೆಚ್.ಪಿ)				
4	ಹನಿ/ತುಂತುರು ನೀರಾವರಿ				
	ಒಟ್ಟು				

ಸಹಿ/-

ಸಹಾಯಕ ಕೃಷಿ ನಿರ್ದೇಶಕರು

-----ತಾಲ್ಲೂಕು

ಆ.ಒಟ್ಟು ಪ್ರಾಕ್ಟೀಜ್‌ನ ಘಟಕಗಳಲ್ಲಿ ಈಗಾಗಲೇ ನೀಡಲಾಗಿರುವ ಸವಲತ್ತುಗಳ ವಿವರ (ನೀರು ಸಂಗ್ರಹಣಾ ರಚನೆ/ಪಾಲಿಥೀನ್ ಹೊದಿಕೆ/ ಲಘು ನೀರಾವರಿ/ ಡೀಸೆಲ್ ಪಂಪ್‌ಸೆಟ್ ಒಗ್ಗೂಡಿಸುವಿಕೆ ಯೋಜನೆಗಳಡಿ)

ಇ. ರೈತರು ಪ್ರಸ್ತಾವಿಸಿರುವ ಒಟ್ಟು ವೆಚ್ಚದಲ್ಲಿ ರೂ ವೆಚ್ಚವನ್ನು ಈಗಾಗಲೇ ನೀಡಲಾಗಿದೆ. ಹಾಲಿ ಯೋಜನೆಗಳಡಿ ----- ಮೊತ್ತ ಭರಿಸಬಹುದಾಗಿದ್ದು, ಉಳಿಕೆ ರೂ ವೆಚ್ಚವನ್ನು ಕೃಷಿ ಭಾಗ್ಯ ಯೋಜನೆಯಡಿ ಮಂಜೂರು ಮಾಡಲು ಶಿಫಾರಸ್ಸು ಮಾಡಲಾಗಿದೆ.

ಸಹಿ/-  
ಸಹಾಯಕ ಕೃಷಿ ನಿರ್ದೇಶಕರು  
-----ತಾಲ್ಲೂಕು

- ಅರ್ಜಿಗಳನ್ನು ರೈತ ಸಂಪರ್ಕ ಕೇಂದ್ರಗಳಲ್ಲಿ ನೀಡುವುದು ಹಾಗೂ ಅರ್ಜಿಯಲ್ಲಿನ ಮಾಹಿತಿಯನ್ನು ಭರ್ತಿ ಮಾಡಲು ರೈತರಿಗೆ ಮಾರ್ಗದರ್ಶನ ನೀಡುವುದು.
- ಭರ್ತಿ ಮಾಡಿದ ಅರ್ಜಿಗಳನ್ನು ರೈತರಿಂದ ಸಂಬಂಧಪಟ್ಟ ಸಹಾಯಕ ಕೃಷಿ ನಿರ್ದೇಶಕರ ಕಛೇರಿಯಲ್ಲಿ ಸ್ವೀಕರಿಸುವುದು.
- ಅರ್ಜಿಯನ್ನು ಸ್ವೀಕರಿಸಿ ನೊಂದಣಿ ಮಾಡುವುದು. ನೊಂದಣಿ ಮಾಡಿದ ರೈತರ ವಿವರಗಳನ್ನು ತಪ್ಪದೇ ಗಣಕೀಕರಣಗೊಳಿಸುವುದು.
- ರೈತರು ಈಗಾಗಲೇ ಇಲಾಖೆಗಳಿಂದ (ಪ್ರಮುಖವಾಗಿ ಲಘು ನೀರಾವರಿ ಮತ್ತು ಡೀಸೆಲ್ ಪಂಪ್‌ಸೆಟ್), ಸವಲತ್ತು ಪಡೆದು ಮೂರು ವರ್ಷಗಳು ಮೀರಿದ್ದರೆ, ಅಂತಹ ಅರ್ಜಿದಾರರಿಗೆ ಮಾತ್ರ ಸದರಿ ಘಟಕಗಳನ್ನು ನೀಡುವುದು.
- ಸಹಾಯಕ ಕೃಷಿ ನಿರ್ದೇಶಕರ ಕಛೇರಿಯಲ್ಲಿ ಸ್ವೀಕೃತವಾದ ಅರ್ಜಿಗಳನ್ನು ಪರಿಶೀಲಿಸಿ, ರೈತರ ವಿವರಗಳನ್ನು ಹೋಬಳಿಯ ರೈತ ಸಂಪರ್ಕ ಕೇಂದ್ರದ ಮುಖ್ಯಸ್ಥರಿಗೆ ಕ್ಷೇತ್ರ ಪರಿಶೀಲನೆ ಮಾಡಿ ವರದಿ ನೀಡುವ ಸಲುವಾಗಿ ನೀಡುವುದು.
- ಯೋಜನೆಯಡಿ ಅರ್ಜಿ ಆಹ್ವಾನಿಗೆ ಕಾಲಮಿತಿ ನೀಡದೇ ಆಸಕ್ತ ಎಲ್ಲಾ ರೈತರಿಗೂ ಅನುದಾನ ಲಭ್ಯತೆಯ ಆಧಾರದ ಮೇಲೆ ಸೌಲಭ್ಯ ಕಲ್ಪಿಸಿಕೊಡಲು ಕ್ರಮ ಕೈಗೊಳ್ಳುವುದು.

#### IV. ಅರ್ಜಿದಾರರ ಕ್ಷೇತ್ರ ಪರಿಶೀಲನೆ:

1. ಸಹಾಯಕ ಕೃಷಿ ನಿರ್ದೇಶಕರ ಕಛೇರಿಯಿಂದ ಸ್ವೀಕೃತವಾದ ಅರ್ಜಿದಾರರ ಕ್ಷೇತ್ರ ಪರಿಶೀಲನೆಯನ್ನು ರೈತ ಸಂಪರ್ಕ ಕೇಂದ್ರದಿಂದ ಜಂಟಿ ಸಮೀಕ್ಷೆ ತಂಡದ ಸದಸ್ಯರು (ರೈತ ಸಂಪರ್ಕ ಕೇಂದ್ರದ ಕೃಷಿ ಅಧಿಕಾರಿ/ಸಹಾಯಕ ಕೃಷಿ ಅಧಿಕಾರಿ ) ಕೈಗೊಂಡು, ಸಮೀಕ್ಷೆ ವರದಿಯನ್ನು ನಿಗದಿತ ನಮೂನೆಯಲ್ಲಿ 7 ದಿನಗಳೊಳಗೆ ಸಹಾಯಕ ಕೃಷಿ ನಿರ್ದೇಶಕರ ಕಛೇರಿಗೆ ಸಲ್ಲಿಸುವುದು.
2. ಸಮೀಕ್ಷೆಯಲ್ಲಿ ರೈತರು ಒಟ್ಟು ಸಾಗುವಳಿ ಕ್ಷೇತ್ರ ಕನಿಷ್ಠ 1 ಎಕರೆ ಇರುವುದನ್ನು ದೃಢೀಕರಿಸುವುದು.
3. ಕೃಷಿ ಹೊಂಡಗಳ ಗಾತ್ರವನ್ನು ನೀರು ಸಂಗ್ರಹಣಾ ಪ್ರದೇಶದ ಅಳತೆ ಮತ್ತು ರೈತರ ಇಚ್ಛೆಯಂತೆ ನಿರ್ಧರಿಸಲಾಗುವುದು. (ಆದರೆ Catchment ಹಾಗೂ ನೀರು ಹರಿಯುವ ದಾರಿಗಳ ಬಗ್ಗೆ ಗಮನಹರಿಸತಕ್ಕದ್ದು. ಕೃಷಿ ಹೊಂಡಗಳ ಸಾಮರ್ಥ್ಯ ಪ್ರತಿ 0.5 ಹೆ.ಗೆ 250 Cum ಇರುತ್ತದೆ ಮತ್ತು ಹೆಚ್ಚುವರಿ ಸಾಮರ್ಥ್ಯವು (Pro-rata basis) ರೈತರ ಹಿಡುವಳಿಗನುಗುಣವಾಗಿ ಇರುವುದು).

#### V. ಫಲಾನುಭವಿಗಳ ಆಯ್ಕೆ:

- ಕ್ಷೇತ್ರ ಪರಿಶೀಲನೆಯಲ್ಲಿ ಅರ್ಹತೆ ಪಡೆದ ಅರ್ಜಿದಾರರನ್ನು ಆಯ್ಕೆ ಮಾಡುವುದು.
- ಗಂಗಾ ಕಲ್ಯಾಣ ಕಾರ್ಯಕ್ರಮದಡಿ ಕಳೆದ 5 ವರ್ಷಗಳಲ್ಲಿ ಆಯ್ಕೆಯಾಗಿರುವ ಪಂಪ್‌ಸೆಟ್ ಕಾರ್ಯ ನಿರ್ವಹಿಸುತ್ತಿರುವ ಬಗ್ಗೆ ಪರಿಶೀಲಿಸಿ ಸಫಲ ಕೊಳವೆ ಬಾವಿಗಳನ್ನು ಹೊಂದಿರುವ ಫಲಾನುಭವಿಗಳನ್ನು ಕೃಷಿ ಭಾಗ್ಯ ಯೋಜನೆಯಡಿ ಪರಿಗಣಿಸಬಹುದಾಗಿದೆ. ಕೃಷಿ ಭಾಗ್ಯ ಯೋಜನೆಯ ಘಟಕಗಳನ್ನು ಅನುಷ್ಠಾನಗೊಳಿಸಲು ಆಸಕ್ತಿಯಿರುವ ಬಗ್ಗೆ ದೃಢೀಕರಿಸಿಕೊಂಡು ಅಂತಹ ರೈತರನ್ನು ಮಾತ್ರ ಆಯ್ಕೆ ಮಾಡುವುದು. (ಸುತ್ತೋಲೆ-5)
- ಸಣ್ಣ/ ಅತಿಸಣ್ಣ ರೈತರಿಗೆ /ಪರಿಶಿಷ್ಟ ಜಾತಿ/ಪ.ಪಂಗಡ/ಮಹಿಳೆಯರಿಗೆ ಆದ್ಯತೆ ನೀಡುವುದು.
- ಭೂಸಮೃದ್ಧಿ ಯೋಜನೆ, ಸಾವಯವ ಭಾಗ್ಯ ಯೋಜನೆಯಡಿ ಬರುವ ರೈತರಿಗೆ ಜಮೀನಿನಲ್ಲಿ ಅನುಷ್ಠಾನಗೊಳಿಸಲು ಪ್ರಾಮುಖ್ಯತೆ ನೀಡುವುದು.

- ಯಾವುದೇ ಆಸಕ್ತ ರೈತರು ಕೃಷಿ ಭಾಗ್ಯ ಯೋಜನೆಯನ್ನು ಅನುಷ್ಠಾನ ಮಾಡಲು ಮುಂದೆ ಬಂದಲ್ಲಿ ಅಂತಹ ರೈತರಿಂದ ಅರ್ಜಿಗಳನ್ನು ಸ್ವೀಕರಿಸಿ, ಕ್ಷೇತ್ರ ಪರಿಶೀಲಿಸಿ ಅರ್ಹರಿಗೆ ಕಾರ್ಯದೇಶ ನೀಡಿ ಕಾರ್ಯಕ್ರಮ ಅನುಷ್ಠಾನಗೊಳಿಸುವುದು.
- ಜಿಲ್ಲೆಗಳಿಗೆ ಯೋಜನೆಯಡಿ ನೀಡಿರುವ ಗುರಿಗಳನ್ನು ತಾಲ್ಲೂಕುಗಳಲ್ಲಿನ ಅನುಷ್ಠಾನ ಪ್ರಗತಿಗನುಗುಣವಾಗಿ ಬದಲಾವಣೆ ಮಾಡಲು ಅವಕಾಶವಿರುತ್ತದೆ.
- ನಿರ್ದಿಷ್ಟ ಗುರಿ ನಿಗದಿಪಡಿಸದೆ ರೈತರ ಬೇಡಿಕೆಗನುಗುಣವಾಗಿ ಜಿಲ್ಲೆಯಲ್ಲಿ ಲಭ್ಯ ಇರುವ ಅನುದಾನಕ್ಕೆ ತಕ್ಕಂತೆ ಅನುಷ್ಠಾನ ಮಾಡುವುದು. ಹೆಚ್ಚುವರಿ ಅನುದಾನ ಬೇಡಿಕೆ ಇದ್ದಲ್ಲಿ, ಕೇಂದ್ರ ಕಚೇರಿಗೆ ಪತ್ರ ಬರೆಯುವುದು. ಹೆಚ್ಚಿನ ಬೇಡಿಕೆ ಬಂದಲ್ಲಿ ಕೇಂದ್ರ ಕಚೇರಿಯಿಂದ ಅನುಮೋದನೆ ಪಡೆಯುವುದು.

#### VI. ಫಲಾನುಭವಿಗಳ ಆಯ್ಕೆ ನಂತರದ ಪ್ರಕ್ರಿಯೆಗಳು:

- ಸಮೀಕ್ಷಾ ವರದಿಯಲ್ಲಿ ಅರ್ಹ ಅರ್ಜಿದಾರರನ್ನು ಆಯ್ಕೆ ಮಾಡಿದ ನಂತರ, ಒಂದು ವಾರದೊಳಗೆ ತಾಂತ್ರಿಕ ಮಂಜೂರಾತಿ ಹಾಗೂ ಅಂದಾಜು ಪಟ್ಟಿಯೊಂದಿಗೆ ಸಹಾಯಕ ಕೃಷಿ ನಿರ್ದೇಶಕರ ಕಛೇರಿಗೆ ನೀಡುವುದು.
- ಅಂದಾಜು ವೆಚ್ಚಪಟ್ಟಿ ತಯಾರಿಕೆ - ರೈತ ಸಂಪರ್ಕ ಕೇಂದ್ರದ ಕೃಷಿ ಅಧಿಕಾರಿ/ಸಹಾಯಕ ಕೃಷಿ ಅಧಿಕಾರಿ ತಾಂತ್ರಿಕ ಮಂಜೂರಾತಿ - ಸಹಾಯಕ ಕೃಷಿ ನಿರ್ದೇಶಕರು.

#### ಮಂಜೂರಾತಿ ಆದೇಶ ನಮೂನೆ

##### ಇಲಾಖೆ:

ಮಂಜೂರಾತಿ ಆದೇಶ ಕ್ರಮ ಸಂಖ್ಯೆ:

ರೈತರ ಹೆಸರು/ತಂದೆಯ ಹೆಸರು:

ಗ್ರಾಮ:

ಹೋಬಳಿ:

ತಾಲ್ಲೂಕು:

ಸರ್ವೆ ನಂಬರ್ ಮತ್ತು ವಿಸ್ತೀರ್ಣ:

ಬ್ಯಾಂಕ್ ಖಾತೆ ಸಂಖ್ಯೆ ಮತ್ತು ವಿಳಾಸ:

ಆಧಾರ್ ಸಂಖ್ಯೆ:

ದೂರವಾಣಿ ಸಂಖ್ಯೆ:

1. ಮೇಲ್ಕಾಣಿಸಿದ ರೈತರು ಕೃಷಿ ಭಾಗ್ಯ ಯೋಜನೆಯಡಿ ಅರ್ಜಿ ಸಂಖ್ಯೆ \_\_\_\_\_ದಿನಾಂಕ \_\_\_\_\_ರನ್ವಯ ಸವಲತ್ತು ಕೋರಿ ಸಲ್ಲಿಸಲಾಗಿರುವ ಅರ್ಜಿಯನ್ನು ಪರಿಶೀಲಿಸಲಾಗಿದ್ದು, ಒಟ್ಟು ವೆಚ್ಚ ರೂ. \_\_\_\_\_ಗಳಿಗೆ ಮಂಜೂರಾತಿ ನೀಡಲಾಗಿದೆ.
2. ಜಾಲಿ ಯೋಜನೆಗಳಡಿ ಮಂಜೂರು ಮಾಡಲಾದ ಮೊತ್ತ: \_\_\_\_\_  
ಕೃಷಿ ಭಾಗ್ಯ ಯೋಜನೆಯಡಿ ಮಂಜೂರು ಮಾಡಲಾದ ಮೊತ್ತ: \_\_\_\_\_  
ಒಟ್ಟು: \_\_\_\_\_
3. ರೈತರು ಘಟಕವನ್ನು ಪೂರ್ಣಗೊಳಿಸಿ ಮಂಜೂರಾದ ದಿನಾಂಕದಿಂದ 30 ದಿನಗಳ ಅವಧಿಯೊಳಗೆ ಪೂರ್ಣಗೊಳಿಸಿ ಪಾವತಿ ಕೋರಿಕೆಯನ್ನು ಅರ್ಜಿ ಸಲ್ಲಿಸಿರುವ ಇಲಾಖೆಯ ಹೋಬಳಿ ಅಧಿಕಾರಿಗಳಿಗೆ ಸಲ್ಲಿಸುವುದು. ಇಲ್ಲದಿದ್ದಲ್ಲಿ ಅರ್ಜಿಯನ್ನು ವಜಾಗೊಳಿಸಲಾಗುವುದು.
4. ಉಳಿಕೆ ಘಟಕಗಳನ್ನು \_\_\_\_\_ ಅವಧಿಯೊಳಗೆ ಪೂರ್ಣಗೊಳಿಸುವುದು.

ಸಹಾಯಕ ಕೃಷಿ ನಿರ್ದೇಶಕರು

----- ತಾಲ್ಲೂಕು

- ತಾಂತ್ರಿಕ ಮಂಜೂರಾತಿ ನೀಡಿದ ನಂತರ ರೈತ ಸಂಪರ್ಕ ಕೇಂದ್ರ ಅಧಿಕಾರಿಗಳು ಯೋಜನೆಯ ಅನುಷ್ಠಾನ ಮಾಡುವುದು.
- ತಾಲ್ಲೂಕು ಮಟ್ಟದಲ್ಲಿ ಪ್ರಗತಿ ಪರಿಶೀಲನೆಗಾಗಿ ಪ್ರತಿ ಹದಿನೈದು ದಿವಸಗಳಿಗೊಮ್ಮೆ ಸಭೆ ನಡೆಸುವುದು.

**ಕೃಷಿ ಭಾಗ್ಯ ಯೋಜನೆಯ ಜಿಲ್ಲಾ ಮಟ್ಟದ ಸಮನ್ವಯ ಸಮಿತಿ**

ಮುಖ್ಯ ಕಾರ್ಯನಿರ್ವಹಣಾ ಅಧಿಕಾರಿಗಳು(ಜಿಲ್ಲಾ ಪಂಚಾಯತ್)	ಅಧ್ಯಕ್ಷರು
ಜಿಲ್ಲಾ ಮಟ್ಟದ ಅಧಿಕಾರಿಗಳು ಜಲನಾಯನ ಅಭಿವೃದ್ಧಿ, ತೋಟಗಾರಿಕೆ/ರೇಷ್ಮೆ/ ಸಹಕಾರ/ಪಶು ವೈದ್ಯಕೀಯ ಮತ್ತು ಪಶುಸಂಗೋಪನಾ ಇಲಾಖೆ/ ಗ್ರಾಮೀಣಾಭಿವೃದ್ಧಿ ಮತ್ತು ಪಂಚಾಯತ್ ರಾಜ್ ಇಲಾಖೆ	ಸದಸ್ಯರು
ಜಿಲ್ಲಾ ಮಟ್ಟದ ಬ್ಯಾಂಕರ್ ಸಮಿತಿಯ ಪ್ರತಿನಿಧಿ	ಸದಸ್ಯರು
ಜಿಲ್ಲಾ ಜಂಟಿ ನಿರ್ದೇಶಕರು, ಕೃಷಿ ಇಲಾಖೆ	ಸದಸ್ಯ ಕಾರ್ಯದರ್ಶಿ

ಸದರಿ ಸಮಿತಿಯು ಈ ಕೆಳಗಿನಂತೆ ಕಾರ್ಯ ನಿರ್ವಹಿಸುವುದು.

1. ಕೃಷಿ ಭಾಗ್ಯ ಯೋಜನೆಯನ್ನು ಅನುಷ್ಠಾನಗೊಳಿಸಲು ಇಲಾಖಾವಾರು ಗುರಿ ನಿಗದಿ ಮಾಡಿ ಜಿಲ್ಲಾ ಕ್ರಿಯಾ ಯೋಜನೆಗೆ ಮಂಜೂರಾತಿಯನ್ನು ನೀಡುವುದು.
2. ಮಂಜೂರಾದ ಯೋಜನೆಯ ಪ್ರಗತಿಯ ಉಸ್ತುವಾರಿ ನೋಡಿಕೊಳ್ಳುವುದು.
3. ಜಿಲ್ಲಾ ಮಟ್ಟದ ಸಮನ್ವಯ ಸಮಿತಿಯು ಅಗತ್ಯಕ್ಕೆ ಅನುಗುಣವಾಗಿ ಕಾಲಕಾಲಕ್ಕೆ ಸಭೆಯನ್ನು ನಡೆಸುವುದು ಹಾಗೂ ಪ್ರತಿ ಮಾಹೆಯಲ್ಲಿ ಒಮ್ಮೆ ಸಭೆಯನ್ನು ಕಡ್ಡಾಯವಾಗಿ ನಡೆಸುವುದು.
4. ಹೆಚ್ಚಿನ ಸಂಖ್ಯೆಯಲ್ಲಿ ರೈತರು ಸವಲತ್ತನ್ನು ಪಡೆಯಲು ಮುಂದೆ ಬಂದಲ್ಲಿ ಲಾಟರಿ ಮೂಲಕ ಆಯ್ಕೆ ಮಾಡುವುದು. ಇಲ್ಲವಾದಲ್ಲಿ, ಜಂಟಿ ಕೃಷಿ ನಿರ್ದೇಶಕರು ತಮ್ಮ ಹಂತದಲ್ಲಿ ಅರ್ಹ ಫಲಾನುಭವಿಗಳ ಪಟ್ಟಿಯನ್ನು ಅಂತಿಮ ಮಾಡಿ, ಘಟಕ ಅನುಷ್ಠಾನಗೊಳಿಸಿದ ನಂತರ ಸಮನ್ವಯ ಸಮಿತಿಯ ಮಂದೆ ಮಾಹಿತಿಯನ್ನು ಮಂಡಿಸುವುದು.

**VII. ಫಲಾನುಭವಿಗಳಿಗೆ ಕಾರ್ಯಾದೇಶ ನೀಡುವ ಬಗ್ಗೆ:**

1. ಫಲಾನುಭವಿಗಳ ಪಟ್ಟಿಯನ್ನು ಅಂತಿಮಗೊಳಿಸಿದ ನಂತರ ತಾಲ್ಲೂಕು ಸಹಾಯಕ ಕೃಷಿ ನಿರ್ದೇಶಕರು ಕಾರ್ಯಾದೇಶ ನೀಡುವುದು.
2. ಆಡಳಿತಾತ್ಮಕ ಮಂಜೂರಾತಿ ಆದೇಶ/ ಕಾರ್ಯಾದೇಶದಲ್ಲಿ (Work Order) ಫಲಾನುಭವಿಗೆ ಕಾಮಗಾರಿಗಳನ್ನು ಕಾಲವಿಳಂಬವಿಲ್ಲದೆ ಪ್ರಾರಂಭಿಸಿ 30 ದಿನಗಳೊಳಗೆ ಕಾರ್ಯ ಪೂರ್ಣಗೊಳಿಸುವಂತೆ ಆದೇಶ ನೀಡುವುದು.
3. ಮಂಜೂರಾತಿ ಆದೇಶ ನೀಡಿದ ನಂತರ ಫಲಾನುಭವಿಯು 30 ದಿನಗಳೊಳಗೆ ಕಾರ್ಯ ಪೂರ್ಣಗೊಳಿಸದೇ ಇದ್ದಲ್ಲಿ ಅರ್ಜಿಯನ್ನು ರದ್ದುಪಡಿಸುವ ಬಗ್ಗೆ ರೈತರಿಂದ ಮುಚ್ಚಳಿಕೆ ಪಡೆಯುವುದು.
4. ಘಟಕಗಳ ಅನುಷ್ಠಾನದಲ್ಲಿ ಪ್ರಥಮ ಚಟುವಟಿಕೆ ಕೃಷಿ ಹೊಂಡಗಳ ನಿರ್ಮಾಣವಾಗಿದ್ದು, ರೈತರು ಬೇಡಿಕೆ ಇಟ್ಟಲ್ಲಿ ಮಾತ್ರ ಉಳಿದ ಘಟಕಗಳನ್ನು ನೀಡುವುದು ಎಂದು ರೈತರಿಗೆ ತಿಳಿಸುವುದು.
5. ನೀರು ಹರಿಯುವ ದಾರಿಗಳ ರಚನೆ ಮಾಡುವುದು ಹಾಗೂ ಕೃಷಿ ಹೊಂಡ ನಿರ್ವಹಣೆ ಸಂಪೂರ್ಣ ರೈತರ ಜವಾಬ್ದಾರಿಯಾಗಿರುತ್ತದೆ.

**VIII. ಪ್ಯಾಕೇಜ್ ಘಟಕಗಳ ಅನುಷ್ಠಾನ:**

ಪ್ಯಾಕೇಜ್‌ನ ಘಟಕಗಳು ಹಾಗೂ ಸಹಾಯಧನ ವಿವರ ಈ ಕೆಳಕಂಡಂತಿದೆ:

ಕ್ರ. ಸಂ	ಘಟಕಗಳ ವಿವರ	ಸಹಾಯಧನ (%)	
		ಸಾಮಾನ್ಯ	ಪಜಾ/ಪಪಂ
1	ನೀರು ಸಂಗ್ರಹಣಾ ರಚನೆಗಳು[ಕೃಷಿ ಹೊಂಡ]	80	90
2	ಪಾಲಿಥೀನ್ ಹೊದಿಕೆ(ಪರ್ಯಾಯ ಹೊದಿಕೆ-ಗರಿಷ್ಠ ರೂ.50,000/-)	80	90
3	ನೀರು ಎತ್ತಲು ಡೀಸೆಲ್ ಪಂಪ್‌ಸೆಟ್ (5 ಹೆಚ್.ಪಿ ವರೆಗೆ)	50	90
4	ನೀರು ಹಾಯಿಸಲು ಲಘು ನೀರಾವರಿ ಘಟಕ(ಹನಿ/ತುಂತುರು ನೀರಾವರಿ ಘಟಕ)	90	90
5	ಕೃಷಿ ಹೊಂಡದ ಸುತ್ತಲೂ ನೆರಳು ಪರದೆ	50	50

(ಘಟಕಗಳ ದರವು, ಇಲಾಖೆಯ ದರ ಪಟ್ಟಿಯನ್ವಯಿಸಿ ಪರಿಷ್ಕರಣೆಗೊಳ್ಳುವ ಸಂಭವವಿರುತ್ತದೆ)

**XI. ಯೋಜನೆಯ ಉಸ್ತುವಾರಿ:**

- ಹೋಬಳಿ ಮತ್ತು ತಾಲ್ಲೂಕು ಮಟ್ಟದ ಇಲಾಖಾ ಅಧಿಕಾರಿಗಳು ಘಟಕ ಅನುಷ್ಠಾನ ಪರಿಶೀಲನೆ ಮಾಡಿ ವರದಿ ಸಲ್ಲಿಸುವ ಹೊಣೆಯನ್ನು ವಹಿಸಿದೆ.
- ಪ್ರತಿ ಫಲಾನುಭವಿಯ ಕ್ಷೇತ್ರದ ವಿವರಗಳನ್ನು **GPS Co-ordinates** ನೊಂದಿಗೆ ದಾಖಲಿಸುವುದು.
- ಫಲಾನುಭವಿಯು ಒಂದೇ ಇಲಾಖೆಯಿಂದ ಹಾಗೂ ಒಂದೇ ಯೋಜನೆಯಿಂದ ಸಹಾಯಧನವನ್ನು ಪಡೆಯುವುದನ್ನು ಖಾತ್ರಿ ಪಡಿಸಿಕೊಳ್ಳಲು, ಯೋಜನೆಯನ್ನು ಅನುಷ್ಠಾನಗೊಳಿಸುತ್ತಿರುವ ಇತರೆ ಇಲಾಖೆಗಳ ತಾಲ್ಲೂಕು ಮಟ್ಟದ ಅಧಿಕಾರಿಗಳಿಂದ ದೃಢೀಕರಣ ಪಡೆಯುವುದು.
- ಭೌತಿಕ ಪ್ರಗತಿಗನುಗುಣವಾಗಿ ಸಹಾಯಧನವನ್ನು ಪಾವತಿಸುವುದು.

**XIII. ಕೃಷಿ ಭಾಗ್ಯ ತಂತ್ರಾಂಶ:**

- ಸ್ವೀಕೃತವಾದ ಎಲ್ಲಾ ಅರ್ಜಿಗಳನ್ನು ತಂತ್ರಾಂಶದಲ್ಲಿ ದಾಖಲಿಸುವುದು. ವಿವರಗಳನ್ನು ದಾಖಲಿಸಲು ಕೃಷಿ ಭಾಗ್ಯ ಯೋಜನೆಯಡಿ Data Entry Operator ಗಳನ್ನು ಸೇವೆ ಬಳಸಿಕೊಳ್ಳುವುದು.
- GPS Co-ordinates ಮಾಹಿತಿ ಒಳಗೊಂಡ ಛಾಯಾಚಿತ್ರಗಳನ್ನು ತಂತ್ರಾಂಶದ ಮೂಲಕ upload ಮಾಡುವುದು.  
(ವಿ.ಸೂ: ಕೃಷಿ ಭಾಗ್ಯ ಯೋಜನೆಯ ಎಲ್ಲಾ ಸರ್ಕಾರದ ಆದೇಶ, ಪತ್ರಗಳು ಹಾಗೂ ಸುತ್ತೋಲೆಗಳನ್ನು ಇದರೊಂದಿಗೆ ಓದಿಕೊಳ್ಳುವುದು)

## V. ಇತರೆ ಕೃಷಿ ಯೋಜನೆಗಳು ಲೆ. ಶೀ.: 2401-00-102-0-28

### 1. ಇತರೆ ಕೃಷಿ ಯೋಜನೆಗಳು

#### A. ಸಮಿತಿ ಮತ್ತು ಸಮಾಲೋಚನೆ ಯೋಜನೆ (ಉ. ಶೀ.: 059)

ಕೃಷಿ ಇಲಾಖೆಯ ವಿವಿಧ ಕಾರ್ಯಕ್ರಮಗಳ ಅನುಷ್ಠಾನಕ್ಕಾಗಿ ಸಮಿತಿಗಳನ್ನು ರಚಿಸಲಾಗಿದ್ದು, ಈ ಸಮಿತಿಗಳ ಸಭೆಗಳಲ್ಲಿ ಭಾಗವಹಿಸುವ ಅಧಿಕಾರಿ ಮತ್ತು ಅಧಿಕಾರೇತರ ಸದಸ್ಯರಿಗೆ ಲಘು ಉಪಹಾರ ಹಾಗೂ ಕಾಫಿ/ಟೀಗಳನ್ನು ಒದಗಿಸುವ ದೃಷ್ಟಿಯಿಂದ 1993-94ನೇ ಸಾಲಿನಲ್ಲಿ ಈ ಯೋಜನೆಯನ್ನು ಸರ್ಕಾರದ ಮಂಜೂರಾತಿಯೊಂದಿಗೆ ಪ್ರಾರಂಭಿಸಲಾಗಿದೆ. ಈ ಯೋಜನೆಯ ಉದ್ದೇಶಗಳು ಕೆಳಕಂಡಂತಿವೆ:

- ಕಾಲಕಾಲಕ್ಕೆ ಕೃಷಿ ಯೋಜನೆಗಳ ಸುಲಲಿತ ಕಾರ್ಯ ನಿರ್ವಹಣೆಗಳಿಗೆ ರಚಿಸಲಾಗಿರುವ ಸಮಿತಿ ಮತ್ತು ಸಮಾಲೋಚನೆಗಳ ಸದಸ್ಯರುಗಳಿಗೆ ಆವರ್ತಕ ವ್ಯಯ ಪೂರೈಸಲು ವೆಚ್ಚ ಭರಿಸುವುದು.
- ಈ ಯೋಜನೆಯಲ್ಲಿ ಕಾಲಕಾಲಕ್ಕೆ ಆಧುನಿಕ ಕೃಷಿ ತಂತ್ರಜ್ಞಾನವನ್ನು ಅಳವಡಿಸಲು ಸಭೆ ಸೇರುವ ಸದಸ್ಯರುಗಳ ಸಮಾಲೋಚನೆಗಳಿಗೆ ವೆಚ್ಚ ಭರಿಸುವುದು.
- ಕೃಷಿ ತಂತ್ರಜ್ಞಾನವನ್ನು ಬಲಪಡಿಸುವ ಸಲುವಾಗಿ ಹಂಗಾಮುವಾರು ಕಾರ್ಯಕ್ರಮಗಳನ್ನು ಏರ್ಪಡಿಸುವ ಖರ್ಚುಗಳನ್ನು ಭರಿಸುವುದು. ಈ ಯೋಜನೆಯಡಿ ಅನುಬಂಧ-1 ರಲ್ಲಿ ನಮೂದಿಸಿರುವ ಸಮಿತಿಗಳು ಒಳಗೊಂಡಿರುತ್ತವೆ.

- ಪ್ರಸ್ತುತ ಸಾಲಿನ (2018-19) ಕಾರ್ಯಕ್ರಮವು ಈ ರೀತಿ ಇದೆ;

ಸಮಿತಿ ಹಾಗೂ ಸಮಾಲೋಚನೆ ರಾಜ್ಯ ವಲಯ ಯೋಜನೆಯಡಿ 2401-00-102-0-28 (ಉಪ ಲೆಕ್ಕಶೀರ್ಷಿಕೆ: 059- ಇತರೆ ಖರ್ಚು) 2018-19ನೇ ಸಾಲಿನಲ್ಲಿ ರೂ. 25.00 ಲಕ್ಷಗಳ ಅನುದಾನದಲ್ಲಿ ಜಿಲ್ಲಾ ಮಟ್ಟದಲ್ಲಿ ನಡೆಯುವ ಪರಿಶೀಲನಾ ಸಭೆಗಳಿಗೆ ಪ್ರತಿ ಜಿಲ್ಲೆಗಳಿಗೆ ರೂ. 5000/- ರಂತೆ ಮತ್ತು ತಾಲ್ಲೂಕು ಮಟ್ಟದಲ್ಲಿ ನಡೆಯುವ ಕಾರ್ಯಕ್ರಮಗಳಿಗೆ ಪ್ರತಿ ತಾಲ್ಲೂಕಿಗೆ ರೂ. 3000/- ರಂತೆ ವೆಚ್ಚ ಭರಿಸಲು ಅನುದಾನ ಹಂಚಿಕೆ ಮಾಡಲಾಗುವುದು. ಉಳಿದ ಅನುದಾನವನ್ನು ಕೇಂದ್ರ ಕಛೇರಿಯಲ್ಲಿ ಇರಿಸಿ ಅಗತ್ಯಕ್ಕೆ ತಕ್ಕಂತೆ ಪ್ರಗತಿ ಪರ ರೈತ ಪ್ರತಿನಿಧಿಗಳನ್ನು ಹೊರ ರಾಜ್ಯಗಳಿಗೆ ಹೊಸ ತಂತ್ರಜ್ಞಾನ ತಿಳಿದುಕೊಳ್ಳಲು ಕಳುಹಿಸಲು ವೆಚ್ಚ ಭರಿಸುವುದು ಹಾಗೂ ಕೃಷಿ ಸಚಿವರ / ಸರ್ಕಾರದ ಸೂಚನೆ ಮೇರೆಗೆ ಕೃಷಿಗೆ ಸಂಬಂಧಿಸಿದಂತೆ ಕಾರ್ಯಾಗಾರ/ ಸಂಕೀರ್ಣಗಳಿಗೆ ಆಗುವ ವೆಚ್ಚ ಬರಿಸಲು ಹಾಗೂ ಇಲಾಖೆಯು ನಡೆಸುವ ಅಧಿಕೃತ ಸಭೆ/ಸಮಿತಿ ಕಾರ್ಯಾಗಾರಗಳಲ್ಲಿ ಸದಸ್ಯರುಗಳಿಗೆ ಪ್ರತಿನಿಧಿಗಳಿಗೆ/ಆಹ್ವಾನಿತ ಅಧಿಕಾರೇತರ ಸದಸ್ಯರುಗಳಿಗೆ ಲಘು ಉಪಹಾರ/ಕಾಫಿ/ಟೀ ಮತ್ತು ಅಧಿಕಾರೇತರ ಸದಸ್ಯರುಗಳಿಗೆ ದಿನಭತ್ಯೆ ಮತ್ತು ಪ್ರವಾಸ ಭತ್ಯೆ ನೀಡುವುದು ಹಾಗೂ ಈ ಯೋಜನೆಯಡಿ ಒದಗಿಸಲಾಗಿರುವ ಅನುದಾನದಲ್ಲಿ ಕೃಷಿ ಇಲಾಖೆಯ ವತಿಯಿಂದ ಕೃಷಿ ಸಚಿವರ ಕೊಠಡಿಯಲ್ಲಿ/ಸರ್ಕಾರದ ಅಪರ ಕಾರ್ಯದರ್ಶಿಗಳು/ ಅಭಿವೃದ್ಧಿ ಆಯುಕ್ತರ ಕಾರ್ಯಾಲಯದಲ್ಲಿ ನಡೆಯುವ ಸಭೆ ಹಾಗೂ ಕೃಷಿ ಆಯುಕ್ತಾಲಯದಲ್ಲಿ ನಡೆಯುವ ಅಧಿಕೃತ ಸಭೆಗಳಲ್ಲಿ ಭಾಗವಹಿಸುವ ಸದಸ್ಯರುಗಳಿಗೆ ಕಾಫಿ/ಟೀ/ಲಘು ಉಪಹಾರ ವೆಚ್ಚ ಭರಿಸಲಾಗುವುದು.

#### "ಸಮಿತಿ ಮತ್ತು ಸಮಾಲೋಚನೆಗಳು ಯೋಜನೆ"

ಕ್ರ. ಸಂ	ಈ ಯೋಜನೆಯನ್ವಯ ಕೆಳಕಂಡ ಸಮಿತಿಗಳು ಇರುತ್ತವೆ
1	ರಾಜ್ಯ ಮಟ್ಟದ ಮಾಸಿಕ ಪರಿಶೀಲನಾ ಸಭೆ



2	ಮುಂಗಾರು ಹಂಗಾಮಿನ ದಕ್ಷಿಣ ಜಿಲ್ಲೆಗಳ ಕಾರ್ಯಕ್ರಮ ಯೋಜನಾ ಕಾರ್ಯಾಗಾರ
3	ಮುಂಗಾರು ಹಂಗಾಮಿನ ಉತ್ತರ ಜಿಲ್ಲೆಗಳ ಕಾರ್ಯಕ್ರಮ ಯೋಜನಾ ಕಾರ್ಯಾಗಾರ
4	ರಾಜ್ಯ ಮಟ್ಟದ ಮುಂಗಾರು ಹಂಗಾಮಿನ ಕಾರ್ಯಕ್ರಮ ಯೋಜನಾ ಕಾರ್ಯಾಗಾರ
5	ಹಿಂಗಾರು/ ಬೇಸಿಗೆ ಹಂಗಾಮಿನ ದಕ್ಷಿಣ ಜಿಲ್ಲೆಗಳ ಕಾರ್ಯಕ್ರಮ ಯೋಜನಾ ಕಾರ್ಯಾಗಾರ
6	ಹಿಂಗಾರು/ ಬೇಸಿಗೆ ಹಂಗಾಮಿನ ಉತ್ತರ ಜಿಲ್ಲೆಗಳ ಕಾರ್ಯಕ್ರಮ ಯೋಜನಾ ಕಾರ್ಯಾಗಾರ
7	ರಾಜ್ಯ ಮಟ್ಟದ ಹವಾಮಾನ ಕಾವಲು ಸಮಿತಿ ಸಭೆಗಳು
8	ಜಿಲ್ಲಾ ಮಟ್ಟದ ಸಮನ್ವಯ ಸಮಿತಿ ಸಭೆ
9	ಪರಿಶೀಲನಾ ಸಭೆಗಳು
10	ರಾಜ್ಯ ಮಟ್ಟದ ಕೃಷಿ ನಿರ್ವಹಣಾ ನಿರ್ದೇಶನಾ ಸಮಿತಿ
11	ಕೃಷಿ ನಿರ್ವಹಣಾ ಅಧ್ಯಯನ ಬಗ್ಗೆ ಕಾರ್ಯಾಗಾರಗಳು
12	ರಾಜ್ಯ ಮಟ್ಟದ ಬೆಳೆ ವಿಮಾ ಸಮನ್ವಯ ಸಮಿತಿ
13	ರಾಜ್ಯ ಮಟ್ಟದ ಬೆಳೆ ವಿಮಾ ಸಲಹಾ ಸಮಿತಿ
14	ರಾಜ್ಯ ಕೃಷಿ ವಿಶ್ವವಿದ್ಯಾನಿಲಯಗಳ ತಾಂತ್ರಿಕ ಪದವೀಧರರ ಉದ್ಯಮ ಶೀಲತೆಯನ್ನು
15	ರಾಜ್ಯ ಮಟ್ಟದ ಕೃಷಿ ಉಪಕರಣಗಳ ಪರಿಕ್ಷೆ ಹಾಗೂ ಬಿಡುಗಡೆ ಸಮಿತಿ
16	ರಾಜ್ಯ ಮಟ್ಟದ ಕೃಷಿ ಮಾಧ್ಯಮಗಳ ಸಮನ್ವಯ ಸಮಿತಿ ಸಭೆ
17	ರಾಜ್ಯ ಮಟ್ಟದ ಕೃಷಿ ಪ್ರಶಸ್ತಿ ಸಮಿತಿ ಸಭೆ
18	ಪತ್ರಿಕಾ ಸಮ್ಮೇಳನ (ಅಗತ್ಯಕ್ಕೆ ತಕ್ಕಂತೆ)
19	ದೈನಂದಿನ ಕಾರ್ಯಾಗಾರಗಳ ವೀಕ್ಷಕರುಗಳ ಸಭೆ
20	ಕೃಷಿ ವಿಶ್ವವಿದ್ಯಾನಿಲಯಗಳ ತಜ್ಞರು ಹಾಗೂ ಇಲಾಖಾಧಿಕಾರಿಗಳ ಜಂಟಿ ದೈನಂದಿನ
21	ಸಮಗ್ರ ಕೃಷಿ ಅಭಿವೃದ್ಧಿ ಕಾರ್ಯಕ್ರಮಕ್ಕೆ ಸಂಬಂಧಿಸಿದಂತೆ ಅಭಿವೃದ್ಧಿ ಆಯುಕ್ತರ
22	ವಿಸ್ತೃತ ಕೃಷಿ ವಿಸ್ತರಣಾ ಕಾರ್ಯಕ್ರಮಕ್ಕೆ ಸಂಬಂಧಿಸಿದಂತೆ ನಡೆಸುವ ಸಭೆಗಳು
23	ರಾಜ್ಯ ಮಟ್ಟದ ಬೀಜ ಉಪ ಸಮಿತಿ ಸಭೆ
24	ರಾಜ್ಯ ಮಟ್ಟದ ಭೂಚೇತನ ಯೋಜನೆಯ ಸಮನ್ವಯ ಸಮಿತಿ
25	ಬೀಜ ಮಾರಾಟಗಾರರ ಮತ್ತು ಬೀಜೋತ್ಪಾದಕರ ಪರಿಶೀಲನಾ ಸಭೆ
26	ರಾಜ್ಯ ಮಟ್ಟದ ಸಮನ್ವಯ ಸಮಿತಿ ಮತ್ತು ಟಿ.ಎಂ.ಒ.ಪಿ.ಯ ಸಭೆಗಳನ್ನು ನಡೆಸಲು ವೆಚ್ಚ
27	ಕೀಟನಾಶಕ ತಯಾರಕರುಗಳ ಸಭೆ
28	ಕೀಟನಾಶಕ ಮತ್ತು ಸಸ್ಯ ಸಂರಕ್ಷಣಾ ಉಪಕರಣಗಳ ತಯಾರಕರು/ ಸರಬರಾಜುದಾರರ ಸಭೆ
29	ಸಮಗ್ರ ಪೀಡೆ ನಿರ್ವಹಣೆ ಯೋಜನೆಯಡಿಯಲ್ಲಿ ರಾಜ್ಯ ಮಟ್ಟದ ಸಭೆ/ ಸಮ್ಮೇಳನ
30	ಮಣ್ಣು ಮತ್ತು ನೀರು ವಿಶ್ಲೇಷಣೆ, ಜಿಪ್ಸಂ ಮತ್ತು ಲೈಮ್ ವಿಶ್ಲೇಷಣೆ/ಎಸ್.ಟಿ.ಸಿ.ಆರ್. ಕುರಿತು
31	ಆತ್ಮ ಯೋಜನೆಯ ರಾಜ್ಯ ಮಟ್ಟದ ನೇಮಕಾತಿ ಸಮಿತಿ
32	ಕೃಷಿ ವಿಶ್ವವಿದ್ಯಾನಿಲಯಗಳ ಹಾಗೂ ಇಲಾಖಾಧಿಕಾರಿಗಳ, ಜಂಟಿ ಕೃಷಿ ಇಲಾಖಾಧಿಕಾರಿಗಳ
33	ರಾಜ್ಯ ಮಟ್ಟದ ಸಮೀಕ್ಷೆ ಸಮನ್ವಯ ಸಮಿತಿ ಸಭೆ
34	ರಾಜ್ಯ ಮಟ್ಟದ ಸಾಯಿಲ್ ಸೀರಿಸ್ ಕೋರಾಲೇಷನ್ ಸಭೆ
35	ರಾಜ್ಯ ಮಟ್ಟದ ಅನುಷ್ಠಾನ ಸಮಿತಿ ಸಭೆ (ಎನ್.ಎಲ್.ಐ.ಸಿ)
36	ಇತರೆ ಸಭೆಗಳು (ಕೃಷಿ ಆಯುಕ್ತಾಲಯದಲ್ಲಿನ ಹಿರಿಯ ಅಧಿಕಾರಿಗಳು ನಡೆಸುವ ಸಭೆಗಳು)
37	ಚುನಾಯಿತ ಪ್ರತಿನಿಧಿಗಳ ಸಂಪರ್ಕ ಸಭೆ / ಕಾರ್ಯಕ್ರಮಗಳಿಗೆ ವೆಚ್ಚ
38	ಕೃಷಿ ಮಿಷನ್ ಯೋಜನೆ ಸಭೆ / ಕಾರ್ಯಕ್ರಮಗಳು

## B. ರೈತರ ಆತ್ಮಹತ್ಯೆ (ಉ. ಶೀ.: 100)

**ಪ್ರಾರಂಭವಾದ ವರ್ಷ ಮತ್ತು ಮೂಲ ಉದ್ದೇಶ:**

ರಾಜ್ಯದಲ್ಲಿ ಪ್ರಕೃತಿ ವಿಕೋಪ ಮತ್ತು ಇತರೇ ಕಾರಣಗಳಿಂದ ಕಳೆದ ಕೆಲವು ವರ್ಷಗಳಿಂದ ಹಲವಾರು ರೈತರು ಆತ್ಮಹತ್ಯೆ ಮಾಡಿಕೊಳ್ಳುತ್ತಿರುವುದನ್ನು ಗಂಭೀರವಾಗಿ ಪರಿಗಣಿಸಿ ಸರ್ಕಾರವು 1997-98 ನೇ ಸಾಲಿನಲ್ಲಿ ಪ್ರಥಮ ಬಾರಿಗೆ ಜಂಟಿ ಸದನ ಸಮಿತಿಯನ್ನು ಶ್ರೀ ಜಿ.ವಿ.ಶಿವಕುಮಾರ್ ಇವರ ಅಧ್ಯಕ್ಷತೆಯಲ್ಲಿ ರಚಿಸಿ ರೈತರ ಆತ್ಮಹತ್ಯೆಗೆ ಕಾರಣಗಳನ್ನು ಗುರುತಿಸುವುದರ ಜೊತೆಗೆ, ಪರಿಹಾರ ನೀಡುವ ಬಗ್ಗೆ ಸಲಹೆಗಳನ್ನು ನೀಡಲು ತಿಳಿಸಲಾಗಿತ್ತು. ಈ ಜಂಟಿ ಸದನ ಸಮಿತಿ ಮಾಡಿದ ಅನೇಕ ಶಿಫಾರಸ್ಸುಗಳ ಪೈಕಿ ಒಂದು "ಉನ್ನತ ಮಟ್ಟದ ತಜ್ಞರ ಸಮಿತಿಯನ್ನು ರಚಿಸಿ ವೈಜ್ಞಾನಿಕ ಅಧ್ಯಯನ ಮಾಡುವುದು". ಈ ಹಿನ್ನೆಲೆಯಲ್ಲಿ ವೈಜ್ಞಾನಿಕ ಕಾರಣಗಳನ್ನು ವಿಶ್ಲೇಷಣೆ ಮಾಡುವ ಸಲುವಾಗಿ ಬೆಂಗಳೂರು ಕೃಷಿ ವಿಶ್ವವಿದ್ಯಾನಿಲಯದ ಮಾಜಿ ಕುಲಪತಿಗಳಾದ ಡಾ. ಜಿ.ಕೆ.ವೀರೇಶ್ ರವರ ಅಧ್ಯಕ್ಷತೆಯಲ್ಲಿ ಸಮಿತಿಯೊಂದನ್ನು ಸರ್ಕಾರವು ರಚಿಸಿತು. ಸದರಿ ಸಮಿತಿಯು ಈ ಬಗ್ಗೆ ವರದಿಯನ್ನು ಸಲ್ಲಿಸಿದ್ದು, ಸದರಿ ವರದಿಯ ಮೇಲೆ ಸರ್ಕಾರದ ನಿರ್ಧಾರವನ್ನು ಕಾಯ್ದಿರಿಸಿ, ಸರ್ಕಾರವು ಮಾನ್ಯ ಮುಖ್ಯ ಮಂತ್ರಿಯವರ ಆಯವ್ಯಯ ಭಾಷಣದಲ್ಲಿ ತಿಳಿಸಿದಂತೆ 2003-04 ನೇ ಸಾಲಿನಿಂದ ಸಾಲದ ಭಾದೆಯಿಂದ ಆತ್ಮಹತ್ಯೆ ಮಾಡಿಕೊಂಡ ಪ್ರತಿಯೊಂದು ಕುಟುಂಬಗಳಿಗೆ ರೂ. 1.00 ಲಕ್ಷ ಪರಿಹಾರಧನವನ್ನು ಒದಗಿಸಲು ಆದೇಶವನ್ನು ಹೊರಡಿಸಿದೆ.(ಸರ್ಕಾರದ ಆದೇಶ ಸಂ.ಕೃತೋಇ/280/ಕೃಉಇ/2003 ದಿನಾಂಕ 18.7.2003).

ಸರ್ಕಾರದ ಆದೇಶದ ಸಂಖ್ಯೆ: ಕೃಇ/57/ಕೃಉಇ/2015(ಭಾ-1), ಬೆಂಗಳೂರು, 11.11.2015ರಂತೆ ದಿನಾಂಕ 01.04.2015 ರಿಂದ ಪೂರ್ವಾನ್ವಯವಾಗುವಂತೆ ಪ್ರತಿ ಅರ್ಹ ರೈತರ ಆತ್ಮಹತ್ಯೆ ಪ್ರಕರಣಗಳಿಗೆ ರೂ.5.00 ಲಕ್ಷದವರೆಗೆ ಪರಿಹಾರಧನವನ್ನು ಹೆಚ್ಚಿಸಲಾಗಿದೆ.

ಸಾಲ ನೀಡುವ ಸಂಸ್ಥೆಗಳಿಂದ ಪಡೆದ ಸಾಲದ ಹೊರೆಯೇ ರೈತರ ಆತ್ಮಹತ್ಯೆಗಳಿಗೆ ಕಾರಣವೆಂಬ ವಿಷಯವನ್ನು ಖಾತರಿ ಮಾಡಿಕೊಂಡು ದೃಢೀಕರಣ ಪತ್ರವನ್ನು ನೀಡುವ ಸಲುವಾಗಿ ಪ್ರತಿ ಉಪ ವಿಭಾಗೀಯ ಮಟ್ಟದಲ್ಲಿ ಉಪ ವಿಭಾಗಾಧಿಕಾರಿಯ ಅಧ್ಯಕ್ಷತೆಯಲ್ಲಿ ಅಧಿಕಾರಿಗಳ ಸಮಿತಿಯೊಂದನ್ನು ರಚಿಸಲಾಗಿದೆ. ಈ ಸಮಿತಿಯು ರೈತರ ಆತ್ಮಹತ್ಯೆ ಪ್ರಕರಣಗಳಿಗೆ ಸಂಬಂಧಿಸಿದಂತೆ ವರದಿಯಾದ ಪ್ರಕರಣಗಳನ್ನು ಪರಿಶೀಲಿಸಿ ಪರಿಹಾರ ನೀಡುವ ಬಗ್ಗೆ ದೃಢೀಕರಣ ಪತ್ರವನ್ನು ನೀಡುತ್ತದೆ. ಸಮಿತಿಯು ನೀಡುವ ದೃಢೀಕರಣ ಪತ್ರವನ್ನು ಆಧರಿಸಿ ಆಯಾ ತಾಲ್ಲೂಕಿನ ಸಹಾಯಕ ಕೃಷಿ ನಿರ್ದೇಶಕರು ಮೃತ ರೈತ ಕುಟುಂಬದ ಕಾನೂನು ಬದ್ಧ ವಾರಸುದಾರರಿಗೆ ರೂ. 5.00 ಲಕ್ಷ ಗಳ ಪರಿಹಾರ ಧನವನ್ನು ನೀಡುವುದು.

**ಪರಿಹಾರ ಧನ ವಿತರಣೆಗೆ ಅರ್ಹತೆ:**

ರೈತರ ಬೆಳೆಯು ಅತಿವೃಷ್ಟಿ, ಅನಾವೃಷ್ಟಿ, ಕೀಟಬಾಧೆ, ರೋಗಬಾಧೆ ಇತ್ಯಾದಿ ಪ್ರಕೃತಿ ವಿಕೋಪದಿಂದ ಹಾನಿಗೀಡಾಗಿ ನಷ್ಟ ಸಂಭವಿಸುವುದು ಇಲ್ಲವೆ ಮಾರುಕಟ್ಟೆಯಲ್ಲಿ ಉತ್ತಮ ಬೆಲೆ ದೊರೆಯದೆ ನಷ್ಟ ಅನುಭವಿಸುವುದು, ಕೃಷಿ ಭೂಮಿಯ ಹಾಗೂ ವ್ಯವಸಾಯ ಅಭಿವೃದ್ಧಿಗಾಗಿ ಕೈಗೊಂಡ ಚಟುವಟಿಕೆಗಳು ವಿಫಲವಾಗಿ ನಷ್ಟ ಸಂಭವಿಸಿದ ಸಂದರ್ಭಗಳಲ್ಲಿ ಸದರಿ ರೈತರು ಸರ್ಕಾರಿ ಸ್ವಾಮ್ಯದ ಅಥವಾ ಮಾನ್ಯತೆ ಪಡೆದ ಅಧಿಕೃತ ಸಾಲ ನೀಡುವ ಸಂಸ್ಥೆಗಳಿಂದ ಪಡೆದ ಸಾಲವನ್ನು ತೀರಿಸಲಾಗದೆ, ರೈತರು ಆತ್ಮಹತ್ಯೆ ಮಾಡಿಕೊಂಡ ಪ್ರಕರಣವು ಉದ್ಭವಿಸಿದಾಗ ಅಂತಹ ಮೃತ ರೈತನ ಕುಟುಂಬದ ಕಾನೂನು ಬದ್ಧ ಹಕ್ಕುದಾರರಿಗೆ ಪರಿಹಾರ ಧನವನ್ನು ನೀಡಲು ಸಮಿತಿಯು ತೀರ್ಮಾನವನ್ನು ಕೈಗೊಳ್ಳತಕ್ಕದ್ದು.

ದಿನಾಂಕ:01-04-2015ರಿಂದ ಪೂರ್ವಾನ್ವಯವಾಗುವಂತೆ ಸರ್ಕಾರಿ ಆದೇಶ ಸಂಖ್ಯೆ:ಕೃಷಿ/57/ಕೃಷಿ/ 2015(ಭಾಗ-1), ಬೆಂಗಳೂರು, ದಿನಾಂಕ: 25.11.2015 ರನ್ವಯ ಈ ಕೆಳಗಿನ ಅಂಶಗಳನ್ನು ಸಹ ಪರಿಗಣನೆಗೆ ತೆಗೆದುಕೊಳ್ಳುವುದು.

- ಅ. ಸಾಲದ ಹೊರೆಯಿಂದ ಆತ್ಮಹತ್ಯೆ ಮಾಡಿಕೊಂಡಾಗ ಕುಟುಂಬದ ಯಾವುದೇ ಸದಸ್ಯರ ಹೆಸರಿನಲ್ಲಿ ಜಮೀನು ಇದ್ದಲ್ಲಿ ಅಂತಹ ಪ್ರಕರಣಗಳನ್ನು ಪರಿಗಣನೆಗೆ ತೆಗೆದುಕೊಳ್ಳುವುದು.
- ಆ. ಸರ್ಕಾರದ ಅಧಿಕೃತ ಪರವಾನಗಿ ಹೊಂದಿ ಹಣಕಾಸು ವ್ಯವಹಾರ ನಡೆಸುತ್ತಿರುವ ಚಿಟ್ ಫಂಡ್‌ಗಳು, ಪಾನ್ ಬ್ರೋಕರ್ ಅಂಗಡಿಗಳು, ಖಾಸಗಿ ಲೇವಾದೇವಿದಾರರು ಮತ್ತು ಖಾಸಗಿ ಹಣಕಾಸು ಸಂಸ್ಥೆಗಳಿಂದ ಸಾಲ ಪಡೆದಿರುವುದನ್ನು ಪರಿಗಣನೆಗೆ ತೆಗೆದುಕೊಳ್ಳುವುದು.
- ಇ. ಕೃಷಿ ಕಾರ್ಮಿಕರು ರೈತರಿಂದ ಜಮೀನನ್ನು ಒಪ್ಪಂದದ ಮೇಲೆ ಪಡೆದು ಕೃಷಿ ಉತ್ಪಾದನೆಯಲ್ಲಿ ತೊಡಗಿದ್ದರೆ ಅಂತಹವರು ಆತ್ಮಹತ್ಯೆ ಮಾಡಿಕೊಂಡಿರುವುದನ್ನು ಪರಿಗಣಿಸುವುದು.

**ಇತರೆ ನಿಬಂಧನೆಗಳು:**

- ಅ. ಆಯಾ ತಾಲ್ಲೂಕಿನಲ್ಲಿ ರೈತರು ಆತ್ಮಹತ್ಯೆ ಮಾಡಿಕೊಂಡ ಬಗ್ಗೆ ವರದಿಯಾಗುವ ಇಲ್ಲವೆ ಈ ಬಗ್ಗೆ ಪರಿಹಾರಕ್ಕೆ ಮನವಿ ಸ್ವೀಕೃತವಾದಾಗ, ಆಯಾ ತಾಲ್ಲೂಕಿನ ಸಹಾಯಕ ಕೃಷಿ ನಿರ್ದೇಶಕರು ಸದಸ್ಯ ಕಾರ್ಯದರ್ಶಿಯಾಗಿ ಸಮಿತಿ ಸಭೆಯನ್ನು ಕರೆಯಬೇಕು. ಸಮಿತಿಯು ಸಭೆ ಸೇರಿ ಪ್ರಕರಣವನ್ನು ಕೂಲಂಕುಷವಾಗಿ ಪರಿಶೀಲಿಸಿ ನಂತರ ಈ ಬಗ್ಗೆ ಸೂಕ್ತ ನಿರ್ಧಾರವನ್ನು ತೆಗೆದುಕೊಳ್ಳಲು ಸಮಿತಿಯು ಸ್ವತಂತ್ರವಾಗಿರುತ್ತದೆ.
- ಆ. ಸಮಿತಿಯ ಸದಸ್ಯರಾಗಿರುವ ಆಯಾ ಇಲಾಖೆ/ಸಂಸ್ಥೆಗಳ ಪ್ರತಿನಿಧಿಗಳು ರೈತರ ಆತ್ಮಹತ್ಯೆಯ ಪ್ರತಿ ಪ್ರಕರಣಕ್ಕೆ ಸಂಬಂಧಿಸಿದಂತೆ ಸಾಕ್ಷ್ಯಾಧಾರಗಳ ವಿವರಗಳನ್ನು ಸಮಿತಿಯ ಮುಂದೆ ಮಂಡಿಸತಕ್ಕದ್ದು.
- ಇ. ಮೇಲೆ ತಿಳಿಸಿದಂತೆ ಕೃಷಿಗಾಗಿ ಮಾಡಿದ ಸಾಲದ ಹೊರೆಯನ್ನು ತೀರಿಸಲಾಗದೆ ರೈತರ ಆತ್ಮಹತ್ಯೆ ಸಂಭವಿಸಿದೆಯೆಂದು ಸಮಿತಿ ತೀರ್ಮಾನಕ್ಕೆ ಬಂದ ನಂತರ ಅದನ್ನು ದೃಢೀಕರಿಸಲು, ದೃಢೀಕರಣ ಪತ್ರವನ್ನು ಉಪ ವಿಭಾಗಾಧಿಕಾರಿಯವರು ನೀಡಬೇಕು ಹಾಗೂ ಸದಸ್ಯ ಕಾರ್ಯದರ್ಶಿಯವರು ನಡವಳಿಯ ಪ್ರತಿಯನ್ನು ಜಿಲ್ಲಾಧಿಕಾರಿ, ಜಿಲ್ಲೆಯ ಮುಖ್ಯ ಕಾರ್ಯ ನಿರ್ವಹಣಾಧಿಕಾರಿ, ಜಿಲ್ಲೆಯ ಜಂಟಿ ಕೃಷಿ ನಿರ್ದೇಶಕರಿಗೆ ಕಳುಹಿಸಬೇಕು.
- ಈ. ಈ ದೃಢೀಕರಣ ಪತ್ರವನ್ನು ಆಧರಿಸಿ, ಆಯಾ ತಾಲ್ಲೂಕಿನ ಸಹಾಯಕ ಕೃಷಿ ನಿರ್ದೇಶಕರು ಪರಿಹಾರ ಧನದ ಮೊತ್ತವನ್ನು ಪಡೆಯಲು ಅರ್ಹವಾದ ಕುಟುಂಬದ ಕಾನೂನು ಬದ್ಧ ಹಕ್ಕುದಾರರಿಂದ ಮುಂಗಡ ಹಣ ಸಂದಾಯವಾದ ರಸೀದಿಯನ್ನು ಪಡೆದು ಸಮಿತಿಯು ನಡವಳಿಗಳೊಂದಿಗೆ ಆಯಾ ಜಿಲ್ಲೆಯ/ ವಿಭಾಗದ ಜಂಟಿ ಕೃಷಿ ನಿರ್ದೇಶಕರು/ಉಪ ಕೃಷಿ ನಿರ್ದೇಶಕರಿಗೆ ಸಲ್ಲಿಸತಕ್ಕದ್ದು.
- ಉ. ಆಯಾ ಜಿಲ್ಲೆಯ ಜಂಟಿ ಕೃಷಿ ನಿರ್ದೇಶಕರು ನಡವಳಿ ಮತ್ತು ದೃಢೀಕರಣ ಪತ್ರವನ್ನು ಪರಿಶೀಲಿಸಿ ಸಹಾಯಧನದ ಮೊತ್ತವನ್ನು ಪಡೆಯಲು ಅರ್ಹವಾದ ಕುಟುಂಬದ ಕಾನೂನು ಬದ್ಧ ಹಕ್ಕುದಾರರಿಗೆ ರೂ.5.00 ಲಕ್ಷ ನೀಡುವುದಕ್ಕೆ ಸಂಬಂಧಿಸಿದಂತೆ ವೆಚ್ಚವನ್ನು ಭರಿಸಲು ಮಂಜೂರಾತಿಯ ಆದೇಶವನ್ನು ಹೊರಡಿಸಬೇಕು. ಸದರಿ ಮಂಜೂರಾತಿಯ ಆದೇಶ ನಡವಳಿ ಹಾಗೂ ದೃಢೀಕರಣ ಪತ್ರದ ಪ್ರತಿಗಳೊಂದಿಗೆ ಕೃಷಿ ಆಯುಕ್ತಾಲಯಕ್ಕೆ ಅನುದಾನ ಬಿಡುಗಡೆ ಕೋರಿ ಪ್ರಸ್ತಾವನೆಯನ್ನು ಸಂಬಂಧಪಟ್ಟ ಜಂಟಿ ಕೃಷಿ ನಿರ್ದೇಶಕರು ಕಳುಹಿಸಿಕೊಡಬೇಕು.
- ಊ.ಕೇಂದ್ರ ಕಛೇರಿಗೆ ಈ ಬಗ್ಗೆ ಬರುವ ನಡವಳಿಗಳ ಮಂಜೂರಾತಿಯನ್ನು ಮತ್ತು ದೃಢೀಕರಣ ಪತ್ರವನ್ನು ಪರಿಶೀಲಿಸಿ ಆಯಾ ಜಿಲ್ಲೆಯ ಜಂಟಿ ಕೃಷಿ ನಿರ್ದೇಶಕರುಗಳ ಮೂಲಕ ಪರಿಹಾರ ಧನಕ್ಕೆ ಸಂಬಂಧಿಸಿದ ಅನುದಾನವನ್ನು ಬಿಡುಗಡೆ ಮಾಡತಕ್ಕದ್ದು.

೫. ಸರ್ಕಾರಿ ಆದೇಶ ಸಂಖ್ಯೆ: ಕೃತೋಇ/59/ಕೃಉಇ/2008, ಬೆಂಗಳೂರು, ದಿನಾಂಕ: 7-7-2008 ರಂತೆ ರೈತನು ಆತ್ಮಹತ್ಯೆ ಮಾಡಿಕೊಂಡಿರುವನೆಂದು ಮಾಹಿತಿ ಬಂದ ತಕ್ಷಣ ಉಪವಿಭಾಗಾಧಿಕಾರಿಗಳು 24 ಗಂಟೆಗಳ ಒಳಗಾಗಿ ಆತ್ಮಹತ್ಯೆ ಮಾಡಿಕೊಂಡ ರೈತರ ನಿವಾಸಕ್ಕೆ ಭೇಟಿ ನೀಡಿ ವಿಚಾರಣೆ ಮಾಡಲು ಸೂಚಿಸಿದೆ.

**ಉಪ ವಿಭಾಗ ಮಟ್ಟದ ಸಮಿತಿ**

1	ಉಪ ವಿಭಾಗಾಧಿಕಾರಿ, ಕಂದಾಯ ಇಲಾಖೆ	ಅಧ್ಯಕ್ಷರು
2	ಆಯಾ ತಾಲ್ಲೂಕಿನ ಸಹಾಯಕ ಕೃಷಿ ನಿರ್ದೇಶಕರು	ಸದಸ್ಯ ಕಾರ್ಯದರ್ಶಿ
3.	ಆಯಾ ತಾಲ್ಲೂಕಿನ ತಹಶೀಲ್ದಾರ್	ಸದಸ್ಯರು
4.	ಡೆಪ್ಯೂಟಿ ಸೂಪರಿಂಟೆಂಡೆಂಟ್ ಆಫ್ ಪೋಲೀಸ್	ಸದಸ್ಯರು
5	ಸರ್ಕಲ್ ಇನ್‌ಸ್‌ಪೆಕ್ಟರ್ ಆಫ್ ಪೋಲೀಸ್	ಸದಸ್ಯರು
6	ಆಯಾ ತಾಲ್ಲೂಕಿನ ಪ್ರಾಥಮಿಕ ಮತ್ತು ಭೂ ಅಭಿವೃದ್ಧಿ ಬ್ಯಾಂಕ್	ಸದಸ್ಯರು
7	ತಾಲ್ಲೂಕು ಸಹಕಾರಿ ಸಂಘಗಳ ಅಭಿವೃದ್ಧಿ ಅಧಿಕಾರಿ	ಸದಸ್ಯರು
8	ಲೀಡ್ ಬ್ಯಾಂಕ್ ಮ್ಯಾನೇಜರ್	ಸದಸ್ಯರು

ಸದರಿ ಕಾರ್ಯಕ್ರಮಕ್ಕಾಗಿ 2018-19 ನೇ ಸಾಲಿಗೆ ರೂ.3000.00 ಲಕ್ಷಗಳ ಅನುದಾನವನ್ನು ಒದಗಿಸಲಾಗಿರುತ್ತದೆ.

ಆತ್ಮಹತ್ಯೆ ಮಾಡಿಕೊಂಡ ರೈತರ ಅರ್ಹ ಕುಟುಂಬಗಳಿಗೆ ಅನುಕೂಲ ಕಲ್ಪಿಸುವ ನಿಟ್ಟಿನಲ್ಲಿ ಕೆಳಕಂಡ ವಿಶೇಷ ಸೌಲಭ್ಯಗಳನ್ನು ನೀಡುವ ವ್ಯವಸ್ಥೆ ಮಾಡಿರುತ್ತದೆ.

- ಸರ್ಕಾರದ ಆದೇಶ ಸಂಖ್ಯೆ: ಆಕುಕ/315/ಸಿಜಿಇ/2015, ದಿನಾಂಕ: 24.11.2015 ರನ್ವಯ ಜಿಲ್ಲಾಧಿಕಾರಿಗಳಿಂದ ದೃಢೀಕರಿಸಿದ ಪ್ರಮಾಣ ಪತ್ರ ಹೊಂದಿರುವ ಮೃತ ರೈತರ ಕುಟುಂಬಗಳಿಗೆ "ವಾಜಪೇಯಿ ಆರೋಗ್ಯಶ್ರೀ" ಯೋಜನೆಯಡಿ ಐದು ಗಂಭೀರ ಖಾಯಿಲೆಗಳಿಗೆ ಸರ್ಕಾರಿ ಮತ್ತು ಅತ್ಯುತ್ತಮ ದರ್ಜೆಯ ಸ್ಪೆಷಾಲಿಟಿ ಆಸ್ಪತ್ರೆಗಳಲ್ಲಿ ಉಚಿತವಾಗಿ ಶಸ್ತ್ರ ಚಿಕಿತ್ಸೆ ಮತ್ತು ಆರೈಕೆಯ ಸೌಲಭ್ಯವನ್ನು ಸುವರ್ಣ ಆರೋಗ್ಯ ಸುರಕ್ಷಾ ಟ್ರಸ್ಟ್ ಮೂಲಕ ಒದಗಿಸಲು ಮತ್ತು ಇನ್ನುಳಿದ ಇತರ ಪ್ರಾಥಮಿಕ ಹಾಗೂ ಪ್ರೌಢ ಸ್ವರೂಪದ ತಪಾಸಣೆ ಮತ್ತು ಚಿಕಿತ್ಸೆಯನ್ನು ಸರ್ಕಾರಿ ಆಸ್ಪತ್ರೆಗಳಲ್ಲಿ ವಿಶೇಷ ಆರೋಗ್ಯ ಚಿಕಿತ್ಸಾ ಸೌಲಭ್ಯವನ್ನು ನೀಡಲು ಸರ್ಕಾರವು ಆದೇಶಿಸಿದೆ.
- ಸರ್ಕಾರದ ಆದೇಶ ಸಂಖ್ಯೆ: ಇಡಿ/31/ವಿವಿಧ/2015, ದಿನಾಂಕ: 13.11.2015 ರನ್ವಯ ಆತ್ಮಹತ್ಯೆ ಮಾಡಿಕೊಂಡ ರೈತರ ಮಕ್ಕಳಿಗೆ ಸ್ನಾತಕೋತ್ತರ ಪದವಿಯ ಹಂತದವರೆಗೆ ಶಿಕ್ಷಣವನ್ನು ಮೂಂದುವರಿಸಲು ಅನುವಾಗುವಂತೆ ಉಚಿತ ಶಿಕ್ಷಣ, ಹಾಸ್ಟೆಲ್ ಸೌಲಭ್ಯ ಅಥವಾ ತತ್ಸಮಾನ ಶಿಕ್ಷಣ ಶುಲ್ಕ ಮತ್ತು ವಸತಿ ವೆಚ್ಚದ ಮರುಪಾವತಿ ಮಾಡುವಂತೆ ಸರ್ಕಾರವು ಆದೇಶಿಸಿದೆ.
- ಸರ್ಕಾರದ ಆದೇಶ ಸಂಖ್ಯೆ: ಆರ್‌ಡಿ/164/ಡಿಎಸ್‌ಪಿ/2015, ದಿನಾಂಕ: 13.11.2015ರ ಅನ್ವಯ ಬೆಳೆ ಹಾನಿ ಸಾಲ ಬಾಧೆ, ಬೆಲೆ ಕುಸಿತ ಇತ್ಯಾದಿ ಕಾರಣಗಳಿಂದ ಸಂಕಷ್ಟಕ್ಕೊಳಗಾದ ಹಲವಾರು ರೈತರು ಆತ್ಮಹತ್ಯೆ ಮಾಡಿಕೊಳ್ಳುತ್ತಿರುವುದನ್ನು ಗಮನಿಸಿದ ಸರ್ಕಾರ, ರಾಜ್ಯದಲ್ಲಿ ಇರುವ ಬರ ಪರಿಸ್ಥಿತಿಯ ಹಿನ್ನೆಲೆಯಲ್ಲಿ ರೈತ ಕುಟುಂಬಗಳಿಗೆ ಹೆಚ್ಚಿನ ಆರ್ಥಿಕ ಪರಿಹಾರ ನೀಡಲು ಸಾಲದ ಬಾಧೆಯಿಂದ ಆತ್ಮಹತ್ಯೆ ಮಾಡಿಕೊಂಡು ಮೃತರಾದ ರೈತರ ಪತ್ನಿಯರಿಗೆ ನೀಡಾಗುತ್ತಿದ್ದ ರೂ.500/- ವಿಧವಾ ಮಾಸಾಶನವನ್ನು ರೂ.2000/-ಕ್ಕೆ ಹೆಚ್ಚಿಸಿ ತಕ್ಷಣದಿಂದಲೇ ಜಾರಿಗೆ ಬರುವಂತೆ ಆದೇಶಿಸಿರುತ್ತದೆ.
- ಸರ್ಕಾರದ ಆದೇಶ ಸಂಖ್ಯೆ:ಸಕಇ 186 ಎಸಡಿಸಿ 2017, ಬೆಂಗಳೂರು, ದಿನಾಂಕ 18-05-2017 ರಲ್ಲಿ ಆತ್ಮಹತ್ಯೆ ಮಾಡಿಕೊಂಡ ರೈತರ ಮಕ್ಕಳಿಗೆ ಕರ್ನಾಟಕ ವಸತಿ ಶಿಕ್ಷಣ ಸಂಸ್ಥೆಗಳ ಸಂಘ/ಸಮಾಜ ಕಲ್ಯಾಣ ಇಲಾಖೆ ಮತ್ತು ಪರಿಶಿಷ್ಟ ವರ್ಗಗಳ ಕಲ್ಯಾಣ ಇಲಾಖೆಯ ವತಿಯಿಂದ

ನಡೆಸುತ್ತಿರುವ ವಸತಿ ಶಾಲೆ/ ಆಶ್ರಮ ಶಾಲೆಗಳಲ್ಲಿ ಯಾವುದೇ ತರಗತಿಗೆ ನೇರವಾಗಿ ಪ್ರವೇಶಾವಕಾಶವನ್ನು ಕಲ್ಪಿಸಲು ಹಾಗೂ ವಿದ್ಯಾರ್ಥಿ ನಿಲಯಗಳಲ್ಲಿ ಉಚಿತ ಊಟ ಮತ್ತು ವಸತಿ ಸೌಲಭ್ಯಗಳನ್ನು ನೀಡಲು ಆದೇಶಿಸಿದೆ.

ಆತ್ಮಹತ್ಯೆಗೆ ಶರಣಾದ ರೈತ ಕುಟುಂಬದವರಿಗೆ ತ್ವರಿತವಾಗಿ ಪರಿಹಾರ ದೊರೆಯುವಂತೆ ಮತ್ತು ಈ ಮೇಲೆ ತಿಳಿಸಿದ ಎಲ್ಲ ಸೌಲಭ್ಯಗಳೂ ಮೃತ ರೈತರ ಕುಟುಂಬಗಳಿಗೆ ಸರಿಯಾದ ರೀತಿಯಲ್ಲಿ ದೊರೆಯುವಂತೆ ಉಸ್ತುವಾರಿ ಕಾರ್ಯ ನಿರ್ವಹಿಸಲು ಸರ್ಕಾರದ ಆದೇಶ ಸಂಖ್ಯೆ: ಕೃಇ/ 75/ ಕೃಉಇ/ 2016, ದಿನಾಂಕ: 25.02.2017ರ ಅನ್ವಯ ಜಿಲ್ಲಾ ಮಟ್ಟದಲ್ಲಿ ಹೆಚ್ಚುವರಿ ಜಿಲ್ಲಾಧಿಕಾರಿಗಳ ಅಧ್ಯಕ್ಷತೆಯಲ್ಲಿ ಕೆಳಕಂಡಂತೆ ಸಮಿತಿಯನ್ನು ರಚಿಸಲಾಗಿದೆ.

ಕ್ರ ಸಂ	ಜಿಲ್ಲಾ ಮಟ್ಟದ ಸಮಿತಿ	ಸಮಿತಿಯಲ್ಲಿ ಸ್ಥಾನ
1.	ಹೆಚ್ಚುವರಿ ಜಿಲ್ಲಾಧಿಕಾರಿಗಳು, ಕಂದಾಯ ಇಲಾಖೆ	ಅಧ್ಯಕ್ಷರು
2.	ಹೆಚ್ಚುವರಿ ಪೊಲೀಸ್ ವರಿಷ್ಠಾಧಿಕಾರಿಗಳು	ಸದಸ್ಯರು
3.	ಜಿಲ್ಲಾ ಸಹಕಾರ ನಿಬಂಧಕರು, ಸಹಕಾರ ಇಲಾಖೆ	ಸದಸ್ಯರು
4.	ಜಿಲ್ಲಾ ವೈದ್ಯಾಧಿಕಾರಿಗಳು	ಸದಸ್ಯರು
5.	ಜಿಲ್ಲಾ ಶಿಕ್ಷಣಾಧಿಕಾರಿಗಳು	ಸದಸ್ಯರು
6.	ಸಂಬಂಧಿಸಿದ ಉಪ ವಿಭಾಗಾಧಿಕಾರಿಗಳು, ಕಂದಾಯ ಇಲಾಖೆ	ಸದಸ್ಯರು
7.	ಸಂಬಂಧಿಸಿದ ತಾಲ್ಲೂಕು ತಹಶೀಲ್ದಾರ್	ಸದಸ್ಯರು
8.	ಸಂಬಂಧಿಸಿದ ಸರ್ಕಲ್ ಇನ್ಸ್‌ಪೆಕ್ಟರ್ ಆಫ್ ಪೊಲೀಸ್	ಸದಸ್ಯರು
9.	ಸಂಬಂಧಿಸಿದ ತಾಲ್ಲೂಕು ಸಹಾಯಕ ಕೃಷಿ ನಿರ್ದೇಶಕರು	ಸದಸ್ಯರು
10.	ಸಂಬಂಧಿಸಿದ ತಾಲ್ಲೂಕು ಕಾರ್ಯ ನಿರ್ವಹಣಾಧಿಕಾರಿಗಳು	ಸದಸ್ಯರು
11.	ಸಂಬಂಧಿಸಿದ ಕ್ಷೇತ್ರ ಶಿಕ್ಷಣಾಧಿಕಾರಿಗಳು	ಸದಸ್ಯರು
12.	ಸಂಬಂಧಿಸಿದ ತಾಲ್ಲೂಕು ವೈದ್ಯಾಧಿಕಾರಿಗಳು	ಸದಸ್ಯರು
13.	ಸಂಬಂಧಿಸಿದ ಉಪ ಕೃಷಿ ನಿರ್ದೇಶಕರು	ಸದಸ್ಯ ಕಾರ್ಯದರ್ಶಿ

ಸದರಿ ಸಮಿತಿಯ ಅಧ್ಯಕ್ಷರು ಅವಶ್ಯಕತೆ ಆಧಾರದ ಮೇಲೆ ಹೆಚ್ಚಿನ ಆಮಂತ್ರಿತ ಸದಸ್ಯರನ್ನು ನೇಮಿಸಿಕೊಳ್ಳಲು ಅಧಿಕಾರ ಹೊಂದಿರುತ್ತಾರೆ.

ಸರ್ಕಾರದ ಆದೇಶದ ಸಂಖ್ಯೆ ಕೃಇ 150 ಕೃಇಕ 2017, ಬೆಂಗಳೂರು, ದಿನಾಂಕ: 29-08-2017 ರೈತರ ಆತ್ಮಹತ್ಯೆ ಪರಕರಣಗಳು ಇತ್ಯರ್ಥ ಪಡಿಸಲು ರಚಿಸಿರುವ ಉಪ ವಿಭಾಗಾಧಿಕಾರಿ ಅಧ್ಯಕ್ಷತೆಯ ಉಪ ವಿಭಾಗ ಸಮಿತಿಯು ಕೈಗೊಂಡ ನಿರ್ಣಯ ರೈತ ಕುಟುಂಬದವರಿಗೆ ಸಮಂಜಸವಾಗಿಲ್ಲವೆನಿಸಿದಾಗ ಅರ್ಜಿದಾರರು ಸಲ್ಲಿಸುವ ಮೇಲ್ಮನವಿಗಳ ಪ್ರಕರಣಗಳನ್ನು ಪರಿಶೀಲಿಸಲು ಸಂಬಂಧಿಸಿದ ಜಿಲ್ಲೆಗಳ ಜಿಲ್ಲಾಧಿಕಾರಿಗಳ ಅಧ್ಯಕ್ಷತೆಯಲ್ಲಿ ಕೆಳಕಂಡ ಮೇಲ್ಮನವಿ ಪ್ರಾಧಿಕಾರವನ್ನು ರಚಿಸಿ ಆದೇಶಿಸಿದೆ.

ಕ್ರ ಸಂ	ಅಧಿಕಾರಿಗಳು	ಸಮಿತಿಯಲ್ಲಿ ಸ್ಥಾನ
1	ಸಂಬಂಧಿಸಿದ ಜಿಲ್ಲೆಯ ಜಿಲ್ಲಾಧಿಕಾರಿಗಳು	ಅಧ್ಯಕ್ಷರು
2	ಸಂಬಂಧಿಸಿದ ಜಿಲ್ಲೆಯ ಪೊಲೀಸ್ ಅಧೀಕ್ಷಕರು	ಸದಸ್ಯರು
3	ಸಂಬಂಧಿಸಿದ ಜಿಲ್ಲೆಯ ಜಿಲ್ಲಾ ವೈದ್ಯಾಧಿಕಾರಿಗಳು	ಸದಸ್ಯರು
4	ಸಂಬಂಧಿಸಿದ ಜಿಲ್ಲೆಯ ಜಂಟಿ ಕೃಷಿ ನಿರ್ದೇಶಕರು	ಸದಸ್ಯ ಕಾರ್ಯದರ್ಶಿಗಳು

ಮೇಲೆ ತಿಳಿಸಿದ ಸಮಿತಿಯ ಅಧ್ಯಕ್ಷರು ಅವಶ್ಯಕತೆ ಆಧಾರದ ಮೇಲೆ ಸದಸ್ಯರು, ಉಪ ಸದಸ್ಯರುಗಳನ್ನು ನೇಮಿಸಿಕೊಳ್ಳುವ ಅಧಿಕಾರ ಹೊಂದಿರುತ್ತಾರೆ.

**ಸಮಿತಿಯ ಕರ್ತವ್ಯಗಳು ಮತ್ತು ನಿಬಂಧನೆಗಳು ಈ ಕೆಳಗಿನಂತಿರುತ್ತದೆ:**

1. ಸಮಿತಿಯು ಆಗ್ನಿಂದಾಗೆ ಸಭೆ ಸೇರಿ ಉಪವಿಭಾಗಮಟ್ಟದ ಸಮಿತಿಯ ನಿರ್ಣಯದ ಬಗ್ಗೆ ಆತ್ಮಹತ್ಯೆ ಮಾಡಿಕೊಂಡ ರೈತ ಕುಟುಂಬದವರಿಗೆ ಅಸಮಧಾನವಿದ್ದಲ್ಲಿ ಅವರು ಮರುಪರಿಶೀಲನೆಗೆ ಅರ್ಜಿ ಸಲ್ಲಿಸಿದ್ದಲ್ಲಿ ಅಂತಹ ಪ್ರಕರಣಗಳನ್ನು ತುರ್ತಾಗಿ ತೀರ್ಮಾನಿಸುವುದು.
2. ನಿರ್ಣಯದ ವರದಿಯನ್ನು ಉಪವಿಭಾಗದ ಸಮಿತಿಗೆ ವರ್ಗಾಯಿಸುವುದು. ಅರ್ಹ ಪ್ರಕರಣವೆಂದು ಕಂಡು ಬಂದಲ್ಲಿ ಹಾಗೂ ಪರಿಹಾರ ನೀಡುವ ದೃಢೀಕರಣ ಸಂದರ್ಭದಲ್ಲಿ ಪರಿಹಾರದ ಮೊತ್ತವು ಮೃತ ರೈತ ಕುಟುಂಬದ ಕಾನೂನುಬದ್ಧ ವಾರಸುದಾರರಿಗೆ ಪರಿಹಾರ ಧನವು ತಲುಪುವಂತೆ ಉಪವಿಭಾಗದ ಸಮಿತಿಯು ಎಚ್ಚರಿಕೆ ವಹಿಸುವುದು ಹಾಗೂ ಪರಿಹಾರ ಧನ ತಲುಪುವುದನ್ನು ಖಾತರಿ ಮಾಡಿಕೊಂಡು ಈ ಬಗ್ಗೆ ವರದಿಯನ್ನು ಮೇಲ್ಮನವಿ ಪ್ರಾಧಿಕಾರಕ್ಕೆ ಸಲ್ಲಿಸುವುದು.
3. ಪರಿಹಾರ ವಿತರಣೆ ಬಗ್ಗೆ ಸೂಕ್ತ ನಿರ್ದಾರ ಕೈಗೊಳ್ಳಲು ಸಮಿತಿಯು ಸ್ವತಂತ್ರವಾಗಿದೆ ಹಾಗೂ ಪೂರ್ಣ ಅಧಿಕಾರವನ್ನು ಹೊಂದಿದೆ.
4. ಅವಶ್ಯಕತೆ ಆಧಾರದ ಮೇಲೆ ಸಮಿತಿಯು ಆತ್ಮಹತ್ಯೆ ಮಾಡಿಕೊಂಡ ರೈತರ ಸ್ಥಳ ಪರೀಕ್ಷೆ ಹಾಗೂ ಪ್ರಕರಣಗಳಿಗೆ ಸಂಬಂಧಿಸಿದಂತೆ ಅಗತ್ಯ ಸಾಕ್ಷ್ಯಾಧಾರಗಳನ್ನು ಪಡೆಯಲು ಅಧಿಕಾರ ಹೊಂದಿರುತ್ತದೆ.
5. ಮೇಲ್ಮನವಿ ಪ್ರಾಧಿಕಾರದ ನಿರ್ಣಯವು ಅಂತಿಮವಾಗಿರುತ್ತದೆ.
6. ದಿನಗಳಿಗೊಮ್ಮೆ ರೈತರ ಆತ್ಮಹತ್ಯೆ ವಿವರಗಳನ್ನು ಕಳುಹಿಸಬೇಕಾದ ನಮೂನೆ-1(ಪುಟ ಸಂಖ್ಯೆ: 60) : ಜಿಲ್ಲೆಯಿಂದ ವರದಿಯನ್ನು ದಿನಾಂಕ 1 ರಿಂದ 15ರವರೆಗಿನ ವರದಿಯನ್ನು ಪ್ರತಿ ಮಾಹೆಯ ದಿನಾಂಕ 18 ರೊಳಗೆ ಮತ್ತು ದಿನಾಂಕ 16ರಿಂದ 31 ರವರೆಗಿನ ವರದಿಯನ್ನು ಮುಂದಿನ ಮಾಹೆಯ 3ನೇ ತಾರೀಖಿನೊಳಗೆ ಕೇಂದ್ರ ಕಛೇರಿಗೆ ಸಲ್ಲಿಸುವುದು)

**ಸಂಕಷ್ಟದಲ್ಲಿರುವ ರೈತರು ಹತಾಶೆಯಿಂದ ಹೊರ ಬರುವಂತೆ ಮಾಡಲು ಮಾನಸಿಕ ತಜ್ಞರ ಮೂಲಕ ರೈತರ ಆತ್ಮಸ್ಥೈರ್ಯವನ್ನು ಹೆಚ್ಚಿಸುವ ಕಾರ್ಯಕ್ರಮ**

2014-15ನೇ ಸಾಲಿನ ಕೃಷಿ ಇಲಾಖೆಗೆ ಸಂಬಂಧಪಟ್ಟ ಆಯವ್ಯಯ ಭಾಷಣದ ಅಂಶ 32 ರಲ್ಲಿ "ಸಂಕಷ್ಟದಲ್ಲಿರುವ ರೈತರು ಹತಾಶೆಯಿಂದ ಹೊರ ಬರುವಂತೆ ಮಾಡಲು ಅವರಿಗೆ ಸೂಕ್ತ ಸಲಹೆ ಹಾಗೂ ಸಹಾಯ ಒದಗಿಸಲು ಕೃಷಿ ಇಲಾಖೆಯ ಸಹಾಯವಾಣಿ ಮೂಲಕ ಅವರಿಗೆ ನೆರವಾಗಲು ಕಾರ್ಯಕ್ರಮ ರೂಪಿಸಲಾಗುವುದು. ಕೇವಲ ಕೃಷಿ ತಜ್ಞರಲ್ಲದೆ ಆರೋಗ್ಯ ಮತ್ತು ಮಾನಸಿಕ ತಜ್ಞರ ಮೂಲಕ ರೈತರ ಆತ್ಮಸ್ಥೈರ್ಯವನ್ನು ಹೆಚ್ಚಿಸುವ ಕ್ರಮಗಳನ್ನು ಕೈಗೊಳ್ಳಲಾಗುವುದು. ಕೃಷಿ ಇಲಾಖಾಧಿಕಾರಿಗಳಿಗೂ ಸೂಕ್ತ ತರಬೇತಿ ನೀಡುವ ಮೂಲಕ ಸಂಕಷ್ಟದಲ್ಲಿರುವ ರೈತರ ನೆರವಿಗೆ ದಾವಿಸಲು ಸಜ್ಜುಗೊಳಿಸಲಾಗುವುದು" ಎಂದು ಘೋಷಿಸಿದೆ. ಈ ಕಾರ್ಯಕ್ರಮವನ್ನು 2018-19 ನೇ ಸಾಲಿನಲ್ಲಿಯೂ ಮುಂದುವರೆಸಲಾಗಿದೆ.

ಸದರಿ ಕಾರ್ಯಕ್ರಮವನ್ನು ಅನುಷ್ಠಾನಗೊಳಿಸಲು ಈಗಾಗಲೇ ಚಾಲ್ತಿಯಲ್ಲಿರುವ ಜಿಲ್ಲಾಮಟ್ಟ/ತಾಲ್ಲೂಕು ಮಟ್ಟ/ಹೋಬಳಿ ಮಟ್ಟದ ತರಬೇತಿ, ಕೃಷಿ ಅಭಿಯಾನ ಹಾಗೂ ಇತರೆ ಕಾರ್ಯಕ್ರಮಗಳನ್ನು ನಡೆಸುವ ಸಂದರ್ಭಗಳಲ್ಲಿ ಜಿಲ್ಲೆ/ತಾಲ್ಲೂಕು ಮಟ್ಟದಲ್ಲಿ ಲಭ್ಯವಿರುವ ಮಾನಸಿಕ ತಜ್ಞರು, ಆರೋಗ್ಯಾಧಿಕಾರಿಗಳು, ತೋಟಗಾರಿಕೆ ಮತ್ತು ಪಶುಸಂಗೋಪನೆ, ಸಹಕಾರೇತರ ಸಂಸ್ಥೆಗಳ ಅಧಿಕಾರಿಗಳು,

ಕೃಷಿ ವಿಶ್ವವಿದ್ಯಾಲಯದ ತಜ್ಞರುಗಳು, ಸಹಕಾರ ಇಲಾಖೆ, ಮಾರುಕಟ್ಟೆ ಇಲಾಖೆ ಮತ್ತು ಬ್ಯಾಂಕ್ ಅಧಿಕಾರಿಗಳ ಸಹಯೋಗದೊಂದಿಗೆ ರೈತರಿಗೆ, ರೈತ ಮುಖಂಡರಿಗೆ, ರೈತ ಶಕ್ತಿ ಗುಂಪುಗಳು, ಸ್ತ್ರೀಶಕ್ತಿ ಸ್ವ-ಸಹಾಯ ಗುಂಪುಗಳ ಪ್ರತಿನಿಧಿಗಳಿಗೆ ಆತ್ಮಸ್ಥೈರ್ಯ ತುಂಬುವುದು ಹಾಗೂ ವಿವಿಧ ಇಲಾಖೆಗಳಲ್ಲಿ ರೈತರಿಗೆ ದೊರೆಯುವ ಸೌಲಭ್ಯಗಳ ಬಗ್ಗೆ ಮಾಹಿತಿ ನೀಡುವ ಬಗ್ಗೆ ಕಾರ್ಯಕ್ರಮ ಹಮ್ಮಿಕೊಳ್ಳಲು ಸೂಚಿಸಿದೆ. ಸದರಿ ಕಾರ್ಯಕ್ರಮಗಳಲ್ಲಿ ಆರೋಗ್ಯ ಇಲಾಖೆಯ ಸಹಾಯವಾಣಿ (ಆರೋಗ್ಯವಾಣಿ) 104 ಪ್ರಚಾರ ಪಡಿಸಲು ಸೂಚಿಸಿದೆ.

ಜಿಲ್ಲಾ ಮಟ್ಟದ ಕಾರ್ಯಾಗಾರದಲ್ಲಿ ಭಾಗವಹಿಸುವ ಅತಿಥಿ ಉಪನ್ಯಾಸಕರು ಉಪನ್ಯಾಸ ನೀಡುವ ವಿಷಯಗಳು

1.	ಮಾನಸಿಕ ತಜ್ಞರಿಂದ ಸಂಕಷ್ಟದಲ್ಲಿರುವ ರೈತರಿಗೆ ಆತ್ಮಸ್ಥೈರ್ಯ ತುಂಬಿ ಸಂಕಷ್ಟದಿಂದ ಹೊರಬರುವ ಬಗ್ಗೆ
2.	ಆರೋಗ್ಯ ಅಧಿಕಾರಿಗಳಿಂದ ರೈತರಿಗೆ ಸಾಮಾನ್ಯ ಆರೋಗ್ಯ ನಿಗಾ ಕುರಿತು
3.	ಕೃಷಿ ಮಾರುಕಟ್ಟೆ ಅಧಿಕಾರಿಗಳಿಂದ ರೈತರಿಗೆ ಲಾಭದಾಯಕ ಬೆಲೆ ಸಿಗುವ ಬಗ್ಗೆ ಕೃಷಿ ವಿಶ್ವವಿದ್ಯಾಲಯದ ಉಪನ್ಯಾಸಕರು ವಿವಿಧ ಮಾರುಕಟ್ಟೆ ಸೌಲಭ್ಯ ಹಾಗೂ ಮಾರಾಟ ನೀತಿ ಬಗ್ಗೆ ಉದಾ: ಕಾಂಟ್ರಾಕ್ಟ್ ಫಾರ್ಮಿಂಗ್ ಇತ್ಯಾದಿ
4.	ಸಹಕಾರ ಇಲಾಖೆ ಮತ್ತು ಎಸ್.ಎಲ್.ಬಿ.ಸಿ ಯವರಿಂದ ಬೆಳೆ ಸಾಲದ ಸೌಲಭ್ಯದ ಬಗ್ಗೆ ಮಾಹಿತಿ
5.	ಕೃಷಿ ಇಲಾಖೆ ಅಧಿಕಾರಿಗಳಿಂದ ಕೃಷಿ ಇಲಾಖೆಯಿಂದ ಸಿಗುವ ತಾಂತ್ರಿಕ ಸೌಲಭ್ಯಗಳ ಬಗ್ಗೆ ಮಾಹಿತಿ

ತಾಲ್ಲೂಕು ಮಟ್ಟದ ಕಾರ್ಯಾಗಾರದಲ್ಲಿ ಭಾಗವಹಿಸುವ ಅತಿಥಿ ಉಪನ್ಯಾಸಕರು ಉಪನ್ಯಾಸ ನೀಡುವ ವಿಷಯಗಳು

1.	ಆರೋಗ್ಯ ಅಧಿಕಾರಿಗಳು: ಸಂಕಷ್ಟದಲ್ಲಿರುವ ರೈತರಿಗೆ ಆತ್ಮಸ್ಥೈರ್ಯ ತುಂಬಿ ಸಂಕಷ್ಟದಿಂದ ಹೊರಬರುವ ಬಗ್ಗೆ ಉಪನ್ಯಾಸ ಹಾಗೂ ರೈತರಿಗೆ ಸಾಮಾನ್ಯ ಆರೋಗ್ಯ ನಿಗಾ ಕುರಿತು ಉಪನ್ಯಾಸ
2.	ಕೃಷಿ ಹಾಗೂ ಇತರೆ ಇಲಾಖೆ ಅಧಿಕಾರಿಗಳಿಂದ ಕೃಷಿ ಇಲಾಖೆಯಿಂದ ಸಿಗುವ ತಾಂತ್ರಿಕ ಸೌಲಭ್ಯಗಳ ಬಗ್ಗೆ ಮಾಹಿತಿ, ರೈತರಿಗೆ ಲಾಭದಾಯಕ ಬೆಲೆ ಸಿಗುವ ಬಗ್ಗೆ ಕೃಷಿ ವಿಶ್ವವಿದ್ಯಾಲಯದ ಉಪನ್ಯಾಸಕರು ವಿವಿಧ ಮಾರುಕಟ್ಟೆ ಸೌಲಭ್ಯ ಹಾಗೂ ಮಾರಾಟ ನೀತಿ ಬಗ್ಗೆ ಉಪನ್ಯಾಸ ಉದಾ: ಕಾಂಟ್ರಾಕ್ಟ್ ಫಾರ್ಮಿಂಗ್ ಇತ್ಯಾದಿ
3.	ಸಹಕಾರ ಇಲಾಖೆ ಮತ್ತು ಎಸ್.ಎಲ್.ಬಿ.ಸಿ ಯವರಿಂದ ಬೆಳೆ ಸಾಲ ಸೌಲಭ್ಯದ ಬಗ್ಗೆ ಮಾಹಿತಿ ನೀಡುವುದು.

**ನಮೂನೆ-1**  
**ಜಿಲ್ಲೆಗಳಿಂದ ಪ್ರತಿ ದಿನ ಸಲ್ಲಿಸಬೇಕಾದ ರೈತರ ಆತ್ಮಹತ್ಯೆಯ ವಿವರಗಳು**

ಕ್ರ. ಸಂ.	ರೈತರ ಹೆಸರು ಮತ್ತು ವಿಳಾಸ	ವಯಸ್ಸು	ಅತ್ಮಹತ್ಯೆ ಮಾಡಿ ಕೊಂಡ ದಿನಾಂಕ	ಪ.ಬಾ/ ಪ.ಪಂ/ ಇತರೆ	ಹೊಂದಿರುವ ಭೂ ಹಿಡುವಳಿ	ರೈತರು ಬೆಳೆದ ಬೆಳೆ	ಯಾವ ಸಂಘ/ ಸಂಸ್ಥೆ/ ಬ್ಯಾಂಕಿನಿಂದ ಸಾಲ ಪಡೆಯಲಾಗಿದೆ	ಎಷ್ಟು ಸಾಲ ಪಡೆಯಲಾಗಿದೆ ರೂ.ಗಳಲ್ಲಿ	ಉಪ ವಿಭಾಗಾಧಿಕಾರಿಗಳ ಸಮಿತಿಯ ಮುಂದೆ ಮಂಡಿಸಲಾಗಿದೆಯೆ
1	2	3	4	5	6	7	8	9	10

ರೈತರ ಆತ್ಮಹತ್ಯೆಗೆ ಕಾರಣಗಳು										
ದೃಢೀಕೃತ ನೀಡಿದ್ದಲ್ಲಿ										
ಸಮಿತಿಯ ನಿರ್ಣಯ ತೀರಿಸಿದಾಗ/ ತಿರಸ್ಕರಿಸಿದಾಗ	ಪರಿಹಾರದ ಚೆಕ್ಕು ವಿತರಿಸಲಾಗಿದೆ	ಚೆಕ್ ಸಂಖ್ಯೆ ಮತ್ತು ದಿನಾಂಕ	ಚೆಕ್ಕು ವಿತರಿಸ ಬೇಕಾಗಿದೆ	ಬೆಳೆ ನಷ್ಟ	ಸಾಲದ ಬಾಡ	ಕೌಟುಂಬಿಕ ಸಮಸ್ಯೆ ಮದುವೆ/ಖಾಯಿಲೆ	ಮದ್ಯ ವ್ಯಸನ	ಕೌಟುಂಬಿಕ ಕಲಹಗಳು	ಇತರೆ ಕಾರಣಗಳು	ಷರಾ
11	12	13	14	15	16	17	18	19	20	

ಸೂಚನೆ: ಮೇಲಿನ ಎಲ್ಲಾ ಕಾಲಂಗಳನ್ನು ಖಾಲಿ ಬಿಡದೆ ಅಕ್ಷರಗಳಲ್ಲಿ ಭರ್ತಿಮಾಡುವುದು



**ನಮೂನೆ-2**  
**ಜಿಲ್ಲೆಗಳಿಂದ ಪ್ರತಿ ದಿನ ಸಲ್ಲಿಸಬೇಕಾದ ರೈತರ ಆತ್ಮಹತ್ಯೆಯ ವಿವರಗಳು**

ಕ್ರ. ಸಂ.	ವರದಿಯಾದ ಒಟ್ಟು ಪ್ರಕರಣಗಳ ಸಂಖ್ಯೆ	ಸಮಿತಿಯ ಮುಂದೆ ಮಂಡಿಸಿದ ಪ್ರಕರಣಗಳ ಸಂಖ್ಯೆ	ತಿರಸ್ಕರಿಸಿದ ಪ್ರಕರಣಗಳ ಸಂಖ್ಯೆ	ಒಪ್ಪಲಾದ ಪ್ರಕರಣಗಳ ಸಂಖ್ಯೆ	ಸಮಿತಿಯ ಶಿಫಾರಸ್ಸಿನಂತೆ		ಹದಿನೈದು ದಿನಗಳಿಗೂ ಮೀರಿ ಬಾಕಿ ಉಳಿದಿರುವ ಪ್ರಕರಣಗಳ ಸಂಖ್ಯೆ	ಷರಾ
					ಚೆಕ್ ವಿತರಿಸಿದ ಪ್ರಕರಣಗಳ ಸಂಖ್ಯೆ	ಚೆಕ್ ವಿತರಿಸಬೇಕಾದ ಪ್ರಕರಣಗಳ ಸಂಖ್ಯೆ		
1	2	3	4	5	6	7	8	9

### C. ಕೃಷಿ ಪ್ರಶಸ್ತಿ ಮತ್ತು ಕೃಷಿ ಪಂಡಿತ ಪ್ರಶಸ್ತಿ ಕಾರ್ಯಕ್ರಮ (ಉ.ಶೀ. : 059)

ಕೃಷಿ ಪ್ರಶಸ್ತಿ ಮತ್ತು ಕೃಷಿ ಪಂಡಿತ ಪ್ರಶಸ್ತಿ ಯೋಜನೆಯು ಚಾಲ್ತಿ ಯೋಜನೆಯಾಗಿದ್ದು ಕಳೆದ ಸಾಲಿನಂತೆ ಪ್ರಸ್ತುತ ಸಾಲಿನಲ್ಲಿಯೂ ಮುಂದುವರೆಯುತ್ತದೆ. ಸರ್ಕಾರಿ ಆದೇಶ ಸಂಖ್ಯೆ: ಕೃಷಿ/ಕೃಷಿಯೋಕಾ/2017, ಬೆಂಗಳೂರು ದಿ: 23-01-2018 ರನ್ವಯ ಕಾರ್ಯಕ್ರಮವನ್ನು ಅನುಷ್ಠಾನಗೊಳಿಸುವುದು.

#### ಕೃಷಿ ಪ್ರಶಸ್ತಿ ಮಾರ್ಗಸೂಚಿಗಳು

**ಪೀಠಿಕೆ:** ರಾಜ್ಯದ ಕೃಷಿ ಉತ್ಪಾದನೆ ಗಣನೀಯ ಪ್ರಮಾಣದಲ್ಲಿ ಹೆಚ್ಚಳವಾಗಲು ರೈತರ ಶ್ರಮ ಮತ್ತು ಕೃಷಿಯಲ್ಲಿ ಸಕ್ರಿಯ ಪಾಲುಗಾರಿಕೆ ಕಾರಣವಾಗಿರುತ್ತದೆ. ಅಂತಹ ರೈತರನ್ನು ಗುರುತಿಸಲು ರಾಜ್ಯ, ಜಿಲ್ಲಾ ಮತ್ತು ತಾಲ್ಲೂಕು ಮಟ್ಟಗಳಲ್ಲಿ ಕೃಷಿ ಪ್ರಶಸ್ತಿ ಬಹುಮಾನಗಳನ್ನು ನೀಡಲಾಗುತ್ತಿದೆ. ಈ ಯೋಜನೆಯಡಿಯಲ್ಲಿ ವಿವಿಧ ಹಂತಗಳಲ್ಲಿ ಆಯ್ಕೆ ಮಾಡಲಾದ ಬೆಳೆಗಳಲ್ಲಿ ಬೆಳೆ ಸ್ಪರ್ಧೆ ನಡೆಸಿ ಪ್ರತಿ ಬೆಳೆಗೂ ಮೂರು ಬಹುಮಾನಗಳನ್ನು ನೀಡಲಾಗುತ್ತಿದೆ.

**ಉದ್ದೇಶ:** ಕೃಷಿ ಕ್ಷೇತ್ರದಲ್ಲಿ ಉತ್ಪಾದನೆ ಮತ್ತು ಉತ್ಪಾದಕತೆ ಹೆಚ್ಚಿಸಲು ರೈತರಲ್ಲಿ ಒಂದು ಆರೋಗ್ಯಕರ ಸ್ಪರ್ಧಾತ್ಮಕ ಮನೋಭಾವನೆಯನ್ನು ಬೆಳೆಸುವುದೇ ಈ ಕಾರ್ಯಕ್ರಮದ ಮೂಲ ಉದ್ದೇಶವಾಗಿದ್ದು, ಈ ಯೋಜನೆಯನ್ನು 1992-93 ನೇ ಸಾಲಿನಿಂದ ಅನುಷ್ಠಾನಗೊಳಿಸಲಾಗುತ್ತಿದೆ.

2018-19 ನೇ ಸಾಲಿನ ಕೃಷಿ ಪ್ರಶಸ್ತಿ ಕಾರ್ಯಕ್ರಮವನ್ನು ಅನುಷ್ಠಾನಗೊಳಿಸುವಲ್ಲಿ ಸರ್ಕಾರಿ ಆದೇಶ ಸಂಖ್ಯೆ: ಕೃಷಿ/112/ಕೃಷಿಯೋಕಾ/2017, ಬೆಂಗಳೂರು ದಿ: 23-01-2018 ರಲ್ಲಿನ ಮಾರ್ಗಸೂಚಿಗಳನ್ನು ಮತ್ತು ಈ ಕೆಳಕಂಡ ನಿರ್ದೇಶನಗಳನ್ನು ಪಾಲಿಸುವುದು.

- **ಪ್ರಚಾರ:** ಯೋಜನೆಯ ಬಗ್ಗೆ ಸಮೂಹ ಮಾಧ್ಯಮಗಳಾದ ರೇಡಿಯೋ, ದೂರದರ್ಶನ, ದಿನಪತ್ರಿಕೆಗಳ ಮೂಲಕ ಮತ್ತು ಹಸ್ತಪತ್ರಿಕೆ, ಭಿತ್ತಿ ಪತ್ರಿಕೆಗಳನ್ನು ಮುದ್ರಿಸಿ ಹಂಚುವ ಮೂಲಕ ಜಿಲ್ಲಾ, ತಾಲ್ಲೂಕು, ಹೋಬಳಿ ಮತ್ತು ಗ್ರಾಮ ಪಂಚಾಯ್ತಿ ಮಟ್ಟದಲ್ಲಿ ವ್ಯಾಪಕ ಪ್ರಚಾರ ನೀಡುವುದು.
- **ರಾಜ್ಯಮಟ್ಟದ ಕೃಷಿ ಪ್ರಶಸ್ತಿ ಮತ್ತು ಕೃಷಿ ಪಂಡಿತ ಪ್ರಶಸ್ತಿ ಸಮಾರಂಭ ಕುರಿತು ಪತ್ರಿಕಾ ಪ್ರಕಟಣೆ/ಜಾಹೀರಾತು ನೀಡುವುದು ಮತ್ತು ಪ್ರಶಸ್ತಿ ಪ್ರದಾನ ಸಮಾರಂಭ ಏರ್ಪಡಿಸುವುದು (ಕೇಂದ್ರ ಕಛೇರಿಯಿಂದ)**
- **ಅರ್ಜಿ ನಮೂನೆ:** ರಾಜ್ಯ, ಜಿಲ್ಲಾ ಮತ್ತು ತಾಲ್ಲೂಕು ಮಟ್ಟದ ಕೃಷಿ ಪ್ರಶಸ್ತಿಗೆ ಅರ್ಜಿ ಸಲ್ಲಿಸಲು ಎಲ್ಲಾ ಮಟ್ಟಗಳಿಗೂ ಅನ್ವಯಿಸುವಂತೆ ರೈತರುಗಳಿಂದ ಒಂದೇ ಅರ್ಜಿಯನ್ನು ನಿಗದಿತ ನಮೂನೆಯಲ್ಲಿ (ಅನುಬಂಧ-1) ಪಡೆದುಕೊಳ್ಳುವುದು.
- **ಅರ್ಜಿ ನಮೂನೆಯ ಕೊನೆಯ ಭಾಗದಲ್ಲಿರುವ (ಕಛೇರಿಯ ಉಪಯೋಗಕ್ಕಾಗಿ) ಕ್ರಮ ಸಂಖ್ಯೆ (4) ರಲ್ಲಿರುವ ಅಂಶಕ್ಕೆ ಸಂಬಂಧಿಸಿದಂತೆ ಸದರಿ ರೈತರು ಈ ಹಿಂದಿನ ಮೂರು ವರ್ಷಗಳಲ್ಲಿ ರಾಜ್ಯ ಮಟ್ಟದ ಬೆಳೆ ಸ್ಪರ್ಧೆಯಲ್ಲಿ ಯಾವುದೇ ಬಹುಮಾನ ಪಡೆದಿದ್ದಲ್ಲಿ ಮಾತ್ರ ಸದರಿಯವರ ಅರ್ಜಿಯನ್ನು ತಿರಸ್ಕರಿಸುವುದು.**
- **ಅರ್ಜಿ ಸಲ್ಲಿಸಲು ಕೊನೆಯ ದಿನಾಂಕ:** ಇಲಾಖೆಯು ಸೂಚಿಸುವ ಅಂತಿಮ ದಿನಾಂಕದೊಳಗೆ ಅರ್ಜಿಯನ್ನು ಸಲ್ಲಿಸುವುದು (ಮುಂದೆ ತಿಳಿಸಲಾಗುವುದು).
- **ಬೆಳೆ ಸ್ಪರ್ಧೆಗೆ ಸ್ಪರ್ಧಿಸಲು ಅರ್ಹತೆ:** ಅರ್ಜಿದಾರರು ಸ್ವತಃ ಬೇಸಾಯದಲ್ಲಿ ತೊಡಗಿರುವ ಕ್ರಿಯಾಶೀಲ ಕೃಷಕನಾಗಿರಬೇಕು ಅಥವಾ ಸ್ವಂತ ಜಮೀನು ಹೊಂದಿರದಿದ್ದರೂ ಸಹ ಬೇಸಾಯದಲ್ಲಿ ತೊಡಗಿರುವ ಕೃಷಕನು ಜಮೀನು ಮಾಲೀಕರಿಂದ ಸಾಮಾನ್ಯ ವ್ಯವಹಾರಿಕ ಅಧಿಕಾರ (GPA)

ಹೊಂದಿದ್ದ ಪಕ್ಷದಲ್ಲಿ (ಭೂ ಸುಧಾರಣೆಯ ಕಾಯ್ದೆಯ ನಿಯಮಗಳಿಗೆ ಒಳಪಟ್ಟು) ಸ್ಪರ್ಧೆಯಲ್ಲಿ ಭಾಗವಹಿಸಬಹುದಾಗಿರುತ್ತದೆ. ಕನಿಷ್ಠ ವಿಸ್ತೀರ್ಣ ಒಂದು ಎಕರೆ ಇರಬೇಕು.

- **ಬೆಳೆ ಸ್ಪರ್ಧೆಗೆ ಸ್ಪರ್ಧಿಸಲು ಅನರ್ಹತೆ:** ಯಾವುದೇ ಹಂತದಲ್ಲಿ ಒಮ್ಮೆ ಬಹುಮಾನ ಪಡೆದ ರೈತ/ರೈತ ಕುಟುಂಬದವರು ಮುಂದಿನ ಮೂರು ವರ್ಷಗಳ ಅವಧಿಗೆ ಆ ಹಂತದ ಬೆಳೆ ಸ್ಪರ್ಧೆಯ ಬಹುಮಾನಕ್ಕೆ ಅರ್ಹನಾಗಿರುವುದಿಲ್ಲ. ಆದರೆ ಆ ಬೆಳೆಯ ಮೇಲಿನ ಹಂತದ ಸ್ಪರ್ಧೆಯಲ್ಲಿ ಭಾಗವಹಿಸಬಹುದಾಗಿರುತ್ತದೆ. ರಾಜ್ಯ ಮತ್ತು ಜಿಲ್ಲಾ ಮಟ್ಟಗಳಲ್ಲಿ ರಚಿಸಲಾಗಿರುವ ವಿವಿಧ ಸಮಿತಿ/ತಂಡಗಳಲ್ಲಿ ಕಾರ್ಯನಿರ್ವಹಿಸುತ್ತಿರುವ ಸದಸ್ಯರುಗಳು ಮತ್ತು ಅವರ ಕುಟುಂಬದ ಸದಸ್ಯರು ಸ್ಪರ್ಧೆಗಳಲ್ಲಿ ಭಾಗವಹಿಸುವಂತಿಲ್ಲ. ಒಂದೇ ಕುಟುಂಬದ ಎಲ್ಲಾ ಸದಸ್ಯರು (ಗಂಡ, ಹೆಂಡತಿ ಮತ್ತು ಅವಲಂಬಿತ ಮಕ್ಕಳು) ಭಾಗವಹಿಸುವಂತಿಲ್ಲ. ಒಬ್ಬರು ಮಾತ್ರ ಭಾಗವಹಿಸಬಹುದಾಗಿದೆ. ಕೇಂದ್ರ/ರಾಜ್ಯ ಸರ್ಕಾರಿ ನೌಕರರು ಭಾಗವಹಿಸುವಂತಿಲ್ಲ.
- **ಅರ್ಜಿಯ ಸಂಗಡ ಸಲ್ಲಿಸಬೇಕಾದ ದಾಖಲೆಗಳು:** ಪಹಣಿ ಪತ್ರಿಕೆ, ಶುಲ್ಕ ಪಾವತಿಸಿದ್ದಕ್ಕೆ ಚಲನ್, ಪರಿಶಿಷ್ಟ ಜಾತಿ/ಪರಿಶಿಷ್ಟ ಪಂಗಡದ ರೈತರಾದಲ್ಲಿ ಜಾತಿ ಪ್ರಮಾಣ ಪತ್ರ, ರೈತರ ಛಾಯಾಚಿತ್ರ.
- **ಕನಿಷ್ಠ ಅರ್ಜಿಗಳ ನೋಂದಾವಣೆ:** ಪ್ರತಿ ಬೆಳೆಯಲ್ಲೂ ಎಲ್ಲ ಮಟ್ಟದ ಸ್ಪರ್ಧೆಗೂ ಕನಿಷ್ಠ 15 ಅರ್ಜಿಗಳು ನೋಂದಾವಣೆಯಾಗಿರಬೇಕು ಮತ್ತು ಕನಿಷ್ಠ 12 ತಾಕುಗಳಲ್ಲಿ ಕಡ್ಡಾಯವಾಗಿ ಕಟಾವನ್ನು ನಡೆಸತಕ್ಕದ್ದು. ತಪ್ಪಿದಲ್ಲಿ ಸಂಬಂಧಿಸಿದ ಸ್ಪರ್ಧೆಯನ್ನು ಅನರ್ಹಗೊಳಿಸುವುದು.
- **ಪ್ರವೇಶ ಶುಲ್ಕ:** ಕೃಷಿ ಪ್ರಶಸ್ತಿಗೆ ಅರ್ಜಿ ಸಲ್ಲಿಸಲು ಎಲ್ಲಾ ಮಟ್ಟಗಳಿಗೂ (ರಾಜ್ಯ/ತಾಲ್ಲೂಕು/ಜಿಲ್ಲಾ/) ಅನ್ವಯಿಸುವಂತೆ ನಿಗದಿಪಡಿಸಿದ ಪ್ರವೇಶ ಶುಲ್ಕ ಈ ಕೆಳಗೆ ನೀಡಿದೆ.

ಮಟ್ಟ	ಶುಲ್ಕ (ರೂ.ಗಳಲ್ಲಿ)	
	ಪರಿಶಿಷ್ಟ ಜಾತಿ/ಪರಿಶಿಷ್ಟ ವರ್ಗ	ಸಾಮಾನ್ಯ ವರ್ಗ
ಎಲ್ಲಾ ಮಟ್ಟಗಳಿಗೂ ಅನ್ವಯಿಸುವಂತೆ	25-00	100-00

- ಪ್ರವೇಶ ಶುಲ್ಕವನ್ನು ಲೆಕ್ಕ ಶೀರ್ಷಿಕೆ 0401-ಸಸ್ಯ ಸಂಗೋಪನೆ-00-800-1-01 ಇತರೆ ಬಾಬುಗಳು (ಜಮೆ) - ಕೃಷಿ ಪ್ರಶಸ್ತಿ ನೀಡಲು ದಾಖಲಾತಿ ಶುಲ್ಕ-ಇದಕ್ಕೆ ಜಮಾ ಮಾಡುವುದು.
- **ಸ್ಪರ್ಧೆಗೆ ಅರ್ಹವಾದ ಬೆಳೆಗಳು:** ಎಲ್ಲಾ ಮಟ್ಟಗಳಲ್ಲೂ ಕಬ್ಬು ಮತ್ತು ಮುಸುಕಿನ ಜೋಳದ ಬೆಳೆಗಳಲ್ಲಿ ಬೆಳೆ ಸ್ಪರ್ಧೆಯನ್ನು ಕೈಬಿಡಲಾಗಿದೆ.
- ರಾಜ್ಯ ಮಟ್ಟದಲ್ಲಿ ಬೆಳೆ ಸ್ಪರ್ಧೆಗೆ ಸ್ಪರ್ಧಿಸಬಹುದಾದ ಬೆಳೆಗಳ ವಿವರಗಳನ್ನು ಅನುಬಂಧ-2 ರಲ್ಲಿ ನೀಡಿದೆ.
- ಜಿಲ್ಲಾ ಮತ್ತು ತಾಲ್ಲೂಕು ಮಟ್ಟದಲ್ಲಿ ಸ್ಪರ್ಧಿಸಬಹುದಾದ ಬೆಳೆಗಳ ವಿವರಗಳನ್ನು ಜಿಲ್ಲಾ ಮಟ್ಟದ ಕೃಷಿ ಪ್ರಶಸ್ತಿ ತೀರ್ಪು ಸಮಿತಿಯು ನಿರ್ಧರಿಸುವುದು. ಜಿಲ್ಲಾ ಮತ್ತು ತಾಲ್ಲೂಕು ಮಟ್ಟದಲ್ಲಿಯೂ ಬೆಳೆಗಳನ್ನು ಆಯ್ಕೆ ಮಾಡುವಾಗ ಕಬ್ಬು ಮತ್ತು ಮುಸುಕಿನ ಜೋಳದ ಬೆಳೆಗಳನ್ನು ಹೊರತುಪಡಿಸಿ ಆಯಾ ಜಿಲ್ಲಾ/ತಾಲ್ಲೂಕುಗಳಲ್ಲಿ ಅತಿ ಹೆಚ್ಚು ವಿಸ್ತೀರ್ಣ ಆವರಿಸುವ ಬೆಳೆಯೊಂದನ್ನು ಜಿಲ್ಲಾ ಮಟ್ಟದ ತೀರ್ಪು ಸಮಿತಿಯು ಆಯ್ಕೆ ಮಾಡುವುದು.

**ಬಹುಮಾನದ ಮೊತ್ತ:**

ಕ್ರ.ಸಂ	ಮಟ್ಟ	ಬಹುಮಾನದ ಮೊತ್ತ (ಲಕ್ಷ ರೂ.ಗಳಲ್ಲಿ)		
		ಪ್ರಥಮ	ದ್ವಿತೀಯ	ತೃತೀಯ
1	ತಾಲ್ಲೂಕು	0.15	0.10	0.05
2	ಜಿಲ್ಲಾ	0.30	0.25	0.20
3	ರಾಜ್ಯ	0.50	0.40	0.35

ಷರಾ:-ಮೇಲೆ ಸೂಚಿಸಿದ ನಗದು ಬಹುಮಾನದೊಡನೆ ವಿಜೇತರಿಗೆ ಪ್ರಶಸ್ತಿ ಪ್ರಮಾಣ ಪತ್ರ ನೀಡುವುದು.

- ಸ್ಪರ್ಧಾತ್ಮಕ ಇಳುವರಿ: ಬಹುಮಾನಕ್ಕೆ ಪರಿಗಣಿಸಲು ನಿಗದಿಪಡಿಸಿರುವ ಕನಿಷ್ಠ ಇಳುವರಿಯನ್ನು ಅನುಬಂಧ-3 ರಲ್ಲಿ ನೀಡಿದೆ. ಈ ಇಳುವರಿಗಿಂತ ಕಡಿಮೆ ಬಂದಲ್ಲಿ ಅಂತಹ ತಾಕುಗಳನ್ನು ಬಹುಮಾನಕ್ಕೆ ಪರಿಗಣಿಸಕೂಡದು.
- ಮರುಕಟಾವಿಗೆ ನಿಗದಿಪಡಿಸಿರುವ ಇಳುವರಿ: ಅನುಬಂಧ-4 ರಲ್ಲಿ ನೀಡಿರುವ ಇಳುವರಿ ಮಟ್ಟಕ್ಕಿಂತ ಹೆಚ್ಚಿನ ಇಳುವರಿ ದಾಖಲಾಗುವಂತಹ ಪ್ರಕರಣಗಳಲ್ಲಿ ಮರು ಕಟಾವು ಮಾಡುವುದು ಕಡ್ಡಾಯ. ಮರುಕಟಾವು ಮಾಡುವಾಗ ಛಾಯಾಚಿತ್ರ ಅಥವಾ ವೀಡಿಯೋ ಚಿತ್ರೀಕರಣವನ್ನು ಕಡ್ಡಾಯವಾಗಿ ಕೈಗೊಳ್ಳುವುದು.
- ಸ್ಪರ್ಧಾ ಬೆಳೆಗಳ ಇಳುವರಿ ಸಾಮರ್ಥ್ಯ: ಸ್ಪರ್ಧಾ ಬೆಳೆಗಳ ಇಳುವರಿ ಸಾಮರ್ಥ್ಯವನ್ನು ಅನುಬಂಧ-5ರಲ್ಲಿ ನೀಡಿದೆ. ಇಳುವರಿ ಸಾಮರ್ಥ್ಯ ಮೀರಿ ದಾಖಲಾಗುವಂತಹ ಪ್ರಕರಣಗಳನ್ನು ಅನುಮಾನಾಸ್ಪದ ಇಳುವರಿಯೆಂದು ಪರಿಗಣಿಸಿ ಸ್ಪರ್ಧೆಯಿಂದ ಅನರ್ಹಗೊಳಿಸತಕ್ಕದ್ದು.
- ಸ್ಪರ್ಧಾತ್ಮಕ ಇಳುವರಿ, ಮರುಕಟಾವಿಗೆ ನಿಗದಿಪಡಿಸಿರುವ ಇಳುವರಿ ಮತ್ತು ಸ್ಪರ್ಧಾ ಬೆಳೆಗಳ ಇಳುವರಿ ಸಾಮರ್ಥ್ಯದ ವಿವರಗಳನ್ನು ಸ್ಪರ್ಧೆಯಲ್ಲಿ ಭಾಗವಹಿಸುವ ರೈತರಿಗೆ ಪೂರ್ವಭಾವಿಯಾಗಿ ಕಡ್ಡಾಯವಾಗಿ ತಿಳಿಸತಕ್ಕದ್ದು. ಈ ಮಾಹಿತಿಯನ್ನು ಭಾಗವಹಿಸುವ ರೈತರುಗಳಿಗೆ ತಿಳಿಸದಿದ್ದ ಪಕ್ಷದಲ್ಲಿ ಸಂಬಂಧಿತ ಅಧಿಕಾರಿಗಳನ್ನೇ ನೇರ ಜವಾಬ್ದಾರರನ್ನಾಗಿ ಮಾಡಲಾಗುವುದು.
- ಶುಷ್ಕ ಅನುಪಾತ: ಸ್ಪರ್ಧೆ ನಡೆಸುವ ಹಿಂದಿನ ವರ್ಷದ ಶುಷ್ಕ ಅನುಪಾತವನ್ನು ಅನ್ವಯಿಸಿಕೊಂಡು ಒಣ ಇಳುವರಿಯನ್ನು ಕಂಡು ಹಿಡಿಯುವುದು. 2018-19ನೇ ಸಾಲಿಗೆ ಪರಿಗಣಿಸಬೇಕಾಗಿರುವ ಶುಷ್ಕ ಅನುಪಾತವನ್ನು ಆರ್ಥಿಕ ಮತ್ತು ಸಾಂಖ್ಯಿಕ ಇಲಾಖೆಯಿಂದ ಪಡೆದು ಕಳುಹಿಸಿಕೊಡಲಾಗುವುದು.
- ಬೆಳೆ ಕಟಾವು ಮೇಲ್ವಿಚಾರಣಾ ತಂಡ ಹಾಗೂ ಕಟಾವು ತಂಡ: ರಾಜ್ಯ, ಜಿಲ್ಲಾ ಮತ್ತು ತಾಲ್ಲೂಕು ಮಟ್ಟಗಳಿಗೆ ಪ್ರತ್ಯೇಕ ಕಟಾವು ಮೇಲ್ವಿಚಾರಣಾ ಹಾಗೂ ಕಟಾವು ತಂಡಗಳಿರುವುದಿಲ್ಲ. ಒಂದೇ ಮೇಲ್ವಿಚಾರಣಾ ತಂಡ ಹಾಗೂ ಕಟಾವು ತಂಡವಿದ್ದು ತಂಡದ ಸ್ವರೂಪವನ್ನು ಅನುಬಂಧ-6 ರಲ್ಲಿ ನೀಡಿದೆ. ಮೇಲ್ವಿಚಾರಣಾ ತಂಡದಲ್ಲಿ ತಾಲ್ಲೂಕು ಸಹಾಯಕ ಕೃಷಿ ನಿರ್ದೇಶಕರು ತಪ್ಪದೇ ಭಾಗವಹಿಸುವುದು. ಅಲ್ಲದೇ ಆರ್ಥಿಕ ಮತ್ತು ಸಾಂಖ್ಯಿಕ ಇಲಾಖೆಯ ಪ್ರತಿನಿಧಿಯು ಸಹ ಭಾಗವಹಿಸುವುದನ್ನು ಖಾತ್ರಿ ಪಡಿಸಿಕೊಳ್ಳತಕ್ಕದ್ದು. ಸ್ಪರ್ಧಾ ತಾಕುಗಳ ಕಟಾವು ದಿನಾಂಕವನ್ನು ಕನಿಷ್ಠ ಒಂದು ವಾರ ಮುಂಚಿತವಾಗಿ ತಂಡದ ಎಲ್ಲಾ ಸದಸ್ಯರಿಗೆ ಕಡ್ಡಾಯವಾಗಿ ತಿಳಿಸಿ ಅವರ ಸಮಕ್ಷಮದಲ್ಲಿ ಕಟಾವು ಕಾರ್ಯ ಕೈಗೊಳ್ಳುವುದು. ಕಟಾವು ಕಾರ್ಯ ಪೂರ್ಣಗೊಂಡ ದಿನವೇ ಜಿಲ್ಲಾ ಜಂಟಿ ಕೃಷಿ ನಿರ್ದೇಶಕರುಗಳಿಗೆ ಕಟಾವು ನಡವಳಿಯನ್ನು ಕಡ್ಡಾಯವಾಗಿ ಸಲ್ಲಿಸತಕ್ಕದ್ದು.
- ಬೆಳೆ ಸ್ಪರ್ಧೆಯ ತಾಕುಗಳನ್ನು ಕಟಾವು ಮಾಡಲು ಅನುಸರಿಸಬೇಕಾದ ಕ್ರಮ:- ಬೆಳೆ ಕಟಾವು ಪ್ರಯೋಗಗಳನ್ನು ನಡೆಸಲು ಅನುಸರಿಸುತ್ತಿರುವ ಮಾರ್ಗದರ್ಶನದ ಪ್ರಕಾರವೇ ಬೆಳೆ ಸ್ಪರ್ಧೆಯ ತಾಕುಗಳನ್ನು ಕಟಾವು ಮಾಡಿ ಬಹುಮಾನ ನಿರ್ಧರಿಸುವುದು. ಮರು ಕಟಾವು ಮಾಡುವಾಗಲೂ ಸಹಾ ಮೊದಲ ಕಟಾವಿನ ರೀತಿಯಲ್ಲಿಯೇ ಎರಡು ತಾಕುಗಳಲ್ಲಿ ಕಟಾವು ಮಾಡಿ ಎರಡರ ಸರಾಸರಿ ಇಳುವರಿಯನ್ನು ಕಂಡುಹಿಡಿದು ಅದನ್ನು ಪರಿಗಣಿಸಬೇಕು. ಮರು ಕಟಾವು ಮಾಡುವ ಮುನ್ನ ಶುಷ್ಕ ಅನುಪಾತ ಅನ್ವಯಿಸಿಕೊಂಡ ನಂತರ ಸಿಗುವ ಇಳುವರಿಯು ಮರು ಕಟಾವು ಮಾಡಲು ನಿಗದಿಪಡಿಸಿರುವ ಇಳುವರಿಗಿಂತ ಹೆಚ್ಚು ಬಂದಿದ್ದಲ್ಲಿ ಮಾತ್ರ ಮರು ಕಟಾವು ನಡೆಸುವುದು. ಈ ನಿಯಮವನ್ನು ಯಾವುದೇ ಕಾರಣಕ್ಕೂ ಉಲ್ಲಂಘಿಸಬಾರದು.

- ಕಟಾವು ಪ್ರಕ್ರಿಯೆ ಮತ್ತು ಫಲಿತಾಂಶ ನಿರ್ಧರಿಸಲು ಅನುಸರಿಸಬೇಕಾದ ಕ್ರಮಗಳನ್ನು ಅನುಬಂಧ-7 ರಲ್ಲಿ ನೀಡಿದೆ.
- ಕೃಷಿ ನಿರ್ದೇಶಕರ ಪ್ರತಿನಿಧಿಯಾಗಿ ಮೇಲ್ವಿಚಾರಣಾ ತಂಡಕ್ಕೆ ನಿಯೋಜನೆ: ಕಟಾವು ಮೇಲ್ವಿಚಾರಣಾ ತಂಡದಲ್ಲಿ ಕೃಷಿ ನಿರ್ದೇಶಕರ ಪ್ರತಿನಿಧಿಯಾಗಿ ಅಕ್ಕ ಪಕ್ಕದ ಜಿಲ್ಲೆಗಳ ಜಿಲ್ಲಾ ಜಂಟಿ ಕೃಷಿ ನಿರ್ದೇಶಕರುಗಳನ್ನು ನಿಯೋಜಿಸಿದ್ದು ವಿವರಗಳನ್ನು ಅನುಬಂಧ-8 ರಲ್ಲಿ ನೀಡಿದೆ.
- ಒಂದೇ ಸ್ಥಾನಕ್ಕೆ ಒಬ್ಬರಿಗಿಂತ ಹೆಚ್ಚು ಮಂದಿ ಆಯ್ಕೆ: ಒಂದೇ ಸ್ಥಾನಕ್ಕೆ ಒಬ್ಬರಿಗಿಂತ ಹೆಚ್ಚು ಮಂದಿ ಆಯ್ಕೆಯಾದ ಸಂದರ್ಭದಲ್ಲಿ, ಬಹುಮಾನದ ಮೊತ್ತವನ್ನು ಹಂಚಿಕೆ ಮಾಡುವ ಬಗ್ಗೆ:- ಇಬ್ಬರು ವಿಜೇತರು ಪ್ರಥಮ ಪ್ರಶಸ್ತಿಯನ್ನು ಹಂಚಿಕೊಂಡ ಸಂದರ್ಭದಲ್ಲಿ ದ್ವಿತೀಯ ಬಹುಮಾನವನ್ನು ರದ್ದುಪಡಿಸಿ ಪ್ರಥಮ ಹಾಗೂ ದ್ವಿತೀಯ ಬಹುಮಾನದ ಮೊತ್ತವನ್ನು ಒಟ್ಟುಗೂಡಿಸಿ ಪ್ರಶಸ್ತಿ ಮೊತ್ತವನ್ನು ಅವರಿಬ್ಬರಲ್ಲಿ ಸರಿಸಮನಾಗಿ ಹಂಚಿಕೆ ಮಾಡುವುದು. ಅದೇ ರೀತಿ ಇಬ್ಬರು ವಿಜೇತರು ದ್ವಿತೀಯ ಪ್ರಶಸ್ತಿಯನ್ನು ಹಂಚಿಕೊಂಡಲ್ಲಿ ತೃತೀಯ ಬಹುಮಾನವನ್ನು ರದ್ದುಪಡಿಸಿ ದ್ವಿತೀಯ ಮತ್ತು ತೃತೀಯ ಬಹುಮಾನ ಮೊತ್ತವನ್ನು ಒಟ್ಟುಗೂಡಿಸಿ ಪ್ರಶಸ್ತಿ ಮೊತ್ತವನ್ನು ಅವರಿಬ್ಬರಲ್ಲಿ ಸಮನಾಗಿ ಹಂಚಿಕೆ ಮಾಡುವುದು. ಹಾಗೆಯೇ, ಇಬ್ಬರಿಗಿಂತ ಹೆಚ್ಚು ತೃತೀಯ ಪ್ರಶಸ್ತಿಯನ್ನು ಹಂಚಿಕೊಂಡ ಸಂದರ್ಭದಲ್ಲಿ ತೃತೀಯ ಬಹುಮಾನದ ಮೊತ್ತವನ್ನು ವಿಜೇತರಿಗೆ ಸರಿಸಮನಾಗಿ ಹಂಚಿಕೆ ಮಾಡುವುದು.
- ಪ್ರಶಸ್ತಿ ವಿಜೇತರ ಯಶೋಗಾಥೆಗಳನ್ನು ಪ್ರಕಟಿಸುವ ನಿಟ್ಟಿನಲ್ಲಿ ಕ್ರಮಕೈಗೊಳ್ಳುವುದು ಮತ್ತು ಕೇಂದ್ರ ಕಛೇರಿಗೂ ಸಲ್ಲಿಸುವುದು.
- ಜಿಲ್ಲಾ ಮಟ್ಟದ ಕೃಷಿ ಪ್ರಶಸ್ತಿ ತೀರ್ಪು ಸಮಿತಿ: ಜಿಲ್ಲಾ ಮಟ್ಟದ ಕೃಷಿ ಪ್ರಶಸ್ತಿ ತೀರ್ಪು ಸಮಿತಿಯ ಮಾಹಿತಿಯನ್ನು ಅನುಬಂಧ-9 ರಲ್ಲಿ ನೀಡಿದೆ.
- ಪ್ರಶಸ್ತಿ ವಿಜೇತರ ಆಯ್ಕೆ: ರಾಜ್ಯ ಮಟ್ಟಕ್ಕೆ ನಿಗದಿಪಡಿಸಿರುವ 10 ಬೆಳೆಗಳಲ್ಲಿ ಪ್ರತಿ ಬೆಳೆಯಲ್ಲೂ ಅತಿ ಹೆಚ್ಚು ಇಳುವರಿ ಪಡೆದ ಮೊದಲ ಐದು ಸ್ಪರ್ಧಿಗಳ ಕಟಾವು ನಡವಳಿಗಳು, ಅರ್ಜಿ ಮತ್ತಿತರ ದಾಖಲೆಗಳನ್ನು ಎಲ್ಲಾ ಜಿಲ್ಲೆಗಳಿಂದ ಪಡೆದು ರಾಜ್ಯ ಮಟ್ಟದ ಕೃಷಿ ಪ್ರಶಸ್ತಿ ಮತ್ತು ಕೃಷಿ ಪಂಡಿತ ಪ್ರಶಸ್ತಿ ತೀರ್ಪು ಸಮಿತಿಯು(ಅನುಬಂಧ-10) ಸ್ಪರ್ಧೆಗೆ ಆಯ್ಕೆ ಮಾಡಿರುವ ಪ್ರತಿ ಬೆಳೆಯಲ್ಲೂ ರಾಜ್ಯಾದ್ಯಂತ ಅತಿ ಹೆಚ್ಚು ಇಳುವರಿ ಪಡೆದ ಮೊದಲ ಮೂವರನ್ನು ರಾಜ್ಯ ಮಟ್ಟಕ್ಕೆ ಪರಿಗಣಿಸಿ ಉಳಿದ ಸ್ಪರ್ಧಿಗಳ ಇಳುವರಿಯ ವಿವರಗಳನ್ನು ಸಂಬಂಧಿಸಿದ ಜಿಲ್ಲೆಗಳಿಗೆ ಹಿಂತಿರುಗಿಸುವುದು. ನಂತರ ಜಿಲ್ಲಾ ಮಟ್ಟದ ಕೃಷಿ ಪ್ರಶಸ್ತಿ ತೀರ್ಪು ಸಮಿತಿಯು ಸಭೆ ಸೇರಿ ಜಿಲ್ಲಾ ಮತ್ತು ತಾಲ್ಲೂಕು ಮಟ್ಟದ ಬಹುಮಾನ ವಿಜೇತರನ್ನು ಪ್ರಸ್ತುತ ಅನುಸರಿಸುತ್ತಿರುವ ರೀತಿಯಲ್ಲಿಯೇ ಘೋಷಿಸುವುದು.
- ಜಿಲ್ಲಾ ಮತ್ತು ತಾಲ್ಲೂಕು ಮಟ್ಟದ ಪ್ರಶಸ್ತಿ ವಿಜೇತರ ಸನ್ಮಾನ - 2017-18 ನೇ ಸಾಲಿನ ಜಿಲ್ಲಾ ಮತ್ತು ತಾಲ್ಲೂಕು ಮಟ್ಟದ ಪ್ರಶಸ್ತಿ ವಿಜೇತರ ಸನ್ಮಾನವನ್ನು ಡಿಸೆಂಬರ್-23 ರಂದು ಆಚರಿಸುವ ರೈತ ದಿನಾಚರಣೆ ದಿವಸ ಆಯೋಜಿಸುವುದು.
- ವೆಚ್ಚ ಭರಿಸುವಿಕೆ - ರಾಜ್ಯ, ಜಿಲ್ಲಾ ಮತ್ತು ತಾಲ್ಲೂಕು ಮಟ್ಟದ ಪ್ರಶಸ್ತಿ ವಿಜೇತರುಗಳಿಗೆ ಬಹುಮಾನದ ಮೊತ್ತ ಮತ್ತು ರಾಜ್ಯ ಮಟ್ಟದ ಪ್ರಶಸ್ತಿ ಪ್ರದಾನ ಸಮಾರಂಭ ಏರ್ಪಡಿಸಲು ತಗುಲುವ ವೆಚ್ಚವನ್ನು ಲೆಕ್ಕಶೀರ್ಷಿಕೆ: 2401-00-102-0-28 ಉಪಶೀರ್ಷಿಕೆ: 59 ರಡಿ ಭರಿಸುವುದು. ಪ್ರಶಸ್ತಿ ಪ್ರದಾನ ಸಮಾರಂಭದ ಜಾಹೀರಾತು ವೆಚ್ಚವನ್ನು ಸಹ ಇದೇ ಲೆಕ್ಕ ಶೀರ್ಷಿಕೆಯಡಿ ಭರಿಸುವುದು.

ಅನುಬಂಧ-1

.....ನೇ ಸಾಲಿನ ಕೃಷಿ ಪ್ರಶಸ್ತಿ ಯೋಜನೆಯಡಿ ಬೆಳೆಸ್ಪರ್ಧೆಯ ಅರ್ಜಿ

ಕ್ರ.ಸಂ	ವಿವರಗಳು	
1	ರೈತರ ಹೆಸರು	
2	ತಂದೆಯ/ಗಂಡನ ಹೆಸರು	
3	ವಿಳಾಸ	
ಅ)	ಗ್ರಾಮ	
ಆ)	ಗ್ರಾಮ ಪಂಚಾಯ್ತಿ	
ಇ)	ತಾಲ್ಲೂಕು	
ಈ)	ಜಿಲ್ಲೆ	
ಉ)	ಮೊಬೈಲ್/ಸ್ಥಿರ ದೂರವಾಣಿ ಸಂಖ್ಯೆ:	
4)	ರೈತರ ವರ್ಗೀಕರಣ	ಸಣ್ಣ/ಅತಿ ಸಣ್ಣ ರೈತರು/ಇತರೆ ರೈತರು
5)	ಜಾತಿ	ಪ.ಜಾ/ಪ.ವರ್ಗ/ಇತರೆ
6)	ವಿದ್ಯಾರ್ಹತೆ	
7)	ಭೂ ಹಿಡುವಳಿಯ ವಿವರಗಳು (ಪಹಣಿ ಲಗತ್ತಿಸುವುದು)	ಮಿಷ್ಕಿ: ತರಿ: ಬಾಗಾಯತ:
8)	ಹಿಂದಿನ ಮೂರು ವರ್ಷಗಳಲ್ಲಿ ಕೃಷಿ ಪ್ರಶಸ್ತಿ ಯೋಜನೆಯಡಿ ಅರ್ಜಿ ಸಲ್ಲಿಸಿರುವ ವಿವರ	ವರ್ಷ: ರಾಜ್ಯಮಟ್ಟ/ಜಿಲ್ಲಾ ಮಟ್ಟ/ ತಾಲ್ಲೂಕು ಮಟ್ಟ
9)	ಬಹುಮಾನ ಪಡೆದಿದ್ದರ ವಿವರ	ಪ್ರಥಮ/ದ್ವಿತೀಯ/ತೃತೀಯ
10)	ಮಣ್ಣಿನ ವಿಧ	ಕೆಂಪು/ಕಪ್ಪುಜಂಬಟ್ಟಿಗೆ/ಮರಳು ಮಿಶ್ರಿತ ಗೋಡು/ಗೋಡು/ಇತರೆ
11)	ಸ್ಪರ್ಧೆಗೆ ಆಹ್ವಾನಿಸಿರುವ ಬೆಳೆ ವಿವರ	
ಅ)	ಬೆಳೆ	
ಆ)	ತಳಿ	
ಇ)	ಮಿಷ್ಕಿ/ತರಿ	
ಈ)	ವಿಸ್ತೀರ್ಣ	
ಉ)	ಸರ್ವೆ ನಂ	
ಊ)	ಬಿತ್ತನೆ ದಿನಾಂಕ/ ನಾಟಿ ದಿನಾಂಕ	
ಋ)	ಅಂದಾಜು ಕಟಾವು ದಿನಾಂಕ	
ಎ)	ನೊಂದಣಿ ವಿವರಗಳು	
ಏ)	ರಸೀದಿ/ಚಲನ್ ಸಂಖ್ಯೆ ಮತ್ತು ದಿನಾಂಕ	
ಐ)	ಮೊಬಲಗು	

ಷರಾ: ಬೆಳೆ ಸ್ಪರ್ಧೆಗೆ ಸ್ಪರ್ಧಿಸಲು (ಅ) ಕನಿಷ್ಠ ವಿಸ್ತೀರ್ಣ ಒಂದು ಏಕರೆ ಇರಬೇಕು, (ಆ) ರೆವೆನ್ಯೂ ದಾಖಲೆ ಪ್ರಕಾರ ಖಾತೆ ಹೊಂದಿರುವ ಹಾಗೂ ಸ್ವತಃ ಬೇಸಾಯದಲ್ಲಿ ತೊಡಗಿರುವ ಸ್ವಯಂ ಕ್ರಿಯಾಶೀಲ ಕೃಷಿಕನಾಗಿರಬೇಕು. (ಇ) ಸ್ವಂತ ಜಮೀನು ಹೊಂದಿರದಿದ್ದರೂ ಸಹ ಬೇಸಾಯದಲ್ಲಿ ತೊಡಗಿರುವ ಕೃಷಿಕನು ಜಮೀನು ಮಾಲಿಕರಿಂದ ಸಾಮಾನ್ಯ ವ್ಯವಹಾರಿಕ ಅಧಿಕಾರ (GPA) ಹೊಂದಿದ್ದ ಪಕ್ಷದಲ್ಲಿ (ಭೂಸುಧಾರಣೆಯ ಕಾಯ್ದೆಯ ನಿಯಮಗಳಿಗೆ ಒಳಪಟ್ಟು) ಸ್ಪರ್ಧೆಯಲ್ಲಿ ಭಾಗವಹಿಸಲು

ಅವಕಾಶವಿರುತ್ತದೆ. ಒಂದೇ ಕುಟುಂಬದ ಎಲ್ಲಾ ಸದಸ್ಯರು (ಗಂಡ, ಹೆಂಡತಿ ಮತ್ತು ಅವಲಂಬಿತ ಮಕ್ಕಳು) ಭಾಗವಹಿಸುವಂತಿಲ್ಲ. ಒಬ್ಬರು ಮಾತ್ರ ಭಾಗವಹಿಸಬಹುದಾಗಿದೆ. ಕೇಂದ್ರ/ರಾಜ್ಯ ಸರ್ಕಾರಿ ನೌಕರರು ಭಾಗವಹಿಸುವಂತಿಲ್ಲ. ಮೇಲೆ ನೀಡಿರುವ ಮಾಹಿತಿ ಸರಿಯಾಗಿರುತ್ತದೆ ಹಾಗೂ ಕೃಷಿ ಪ್ರಶಸ್ತಿ ಯೋಜನೆಯಲ್ಲಿನ ಮಾರ್ಗಸೂಚಿಗಳಿಗೆ ಬದ್ಧನಾಗಿರುವುದಾಗಿ ಈ ಮೂಲಕ ಘೋಷಿಸುತ್ತೇನೆ.

ಸ್ಥಳ:

ದಿನಾಂಕ:

ರೈತನ ಸಹಿ

### ಕಛೇರಿಯ ಉಪಯೋಗಕ್ಕಾಗಿ

- 1) ಸದರಿಯವರ ಅರ್ಜಿಯು ರಾಜ್ಯ/ಜಿಲ್ಲಾ/ತಾಲ್ಲೂಕು ಮಟ್ಟಕ್ಕೆ ಅಥವಾ ಎಲ್ಲಾ ಮಟ್ಟಕ್ಕೂ ಅನ್ವಯಿಸುತ್ತದೆ.
- 2) ಸದರಿ ರೈತರು ಹಿಂದಿನ ಮೂರು ವರ್ಷಗಳಲ್ಲಿ ಕೃಷಿ ಪ್ರಶಸ್ತಿ ಬೆಳೆಸ್ಪರ್ಧೆಯಲ್ಲಿ ಬಹುಮಾನ ವಿಜೇತರಾಗಿರುವುದಿಲ್ಲ.
- 3) ಸದರಿ ರೈತರು .....ವರ್ಷದಲ್ಲಿ .....ಬೆಳೆ ಸ್ಪರ್ಧೆಯಲ್ಲಿ ಭಾಗವಹಿಸಿ.....ಸ್ಥಾನದ ಬಹುಮಾನ ಪಡೆದಿರುತ್ತಾರೆ.
- 4) ರಾಜ್ಯ ಮಟ್ಟದ ಪ್ರಶಸ್ತಿ ವಿಜೇತರಾಗಿದ್ದು (ಯಾವುದೇ ಬಹುಮಾನಿತ ಸ್ಥಾನ ಪಡೆದಿರಲಿ) ಮೂರು ವರ್ಷದೊಳಗೆ ಮತ್ತೊಮ್ಮೆ ಸ್ಪರ್ಧಿಸಿರುವುದರಿಂದ ಸದರಿಯವರ ಅರ್ಜಿಯನ್ನು ತಿರಸ್ಕರಿಸಿದೆ.
- 5) ಸ್ಪರ್ಧಿಸಿರುವ ಬೆಳೆಯ ಹಿಂದಿನ ವರ್ಷದಲ್ಲಿ ಗ್ರಾಮ ಪಂಚಾಯತಿಯ/ಹೋಬಳಿಯ/ತಾಲ್ಲೂಕಿನ .....ಬೆಳೆಯ ಹೆಚ್ಚೇರುವಾರು ಇಳುವರಿ.....ಕ್ವಿ/ಟನ್ ಇರುತ್ತದೆ

ಸ.ಕೃ.ಅ. ಸಹಿ

ಸ.ಕೃ.ನಿ. ಸಹಿ

ಕೃ.ಅ. ಸಹಿ

### ಅನುಬಂಧ-2

ಕೃಷಿ ಪ್ರಶಸ್ತಿ ಯೋಜನೆಯಡಿ ರಾಜ್ಯ ಮಟ್ಟದ ಬೆಳೆ ಸ್ಪರ್ಧೆಗೆ ಆಯ್ಕೆ ಮಾಡಿರುವ ಬೆಳೆಗಳು

ಕ್ರ.ಸಂ	ಬೆಳೆಗಳು	ಹಂಗಾಮು
1	ಭತ್ತ	ಮುಂಗಾರು (ನೀರಾವರಿ)
2	ರಾಗಿ	ಮುಂಗಾರು (ಮಳೆಯಾಶ್ರಿತ)
3	ಜೋಳ	ಮುಂಗಾರು (ಮಳೆಯಾಶ್ರಿತ)
4	ಜೋಳ	ಹಿಂಗಾರು (ಮಳೆಯಾಶ್ರಿತ)
5	ಗೋಧಿ	ಹಿಂಗಾರು (ನೀರಾವರಿ)
6	ತೊಗರಿ	ಮುಂಗಾರು (ಮಳೆಯಾಶ್ರಿತ)
7	ಕಡಲೆ	ಹಿಂಗಾರು (ಮಳೆಯಾಶ್ರಿತ)
8	ಸೋಯಾ ಅವರೆ	ಮುಂಗಾರು (ಮಳೆಯಾಶ್ರಿತ)
9	ಸೂರ್ಯಕಾಂತಿ	ಮುಂಗಾರು/ಹಿಂಗಾರು (ಮಳೆಯಾಶ್ರಿತ)
10	ಶೇಂಗಾ	ಮುಂಗಾರು (ಮಳೆಯಾಶ್ರಿತ)

ಅನುಬಂಧ-3

ಸ್ಪರ್ಧಾ ತಾಕುಗಳಲ್ಲಿ ದಾಖಲಾಗುವ ಇಳುವರಿಯನ್ನು ಹೋಲಿಕೆ ಮಾಡುವ ಸಲುವಾಗಿ ನಿಗದಿಪಡಿಸಿರುವ  
ಸ್ಪರ್ಧಾತ್ಮಕ ಇಳುವರಿ ವಿವರಗಳು

ಕ್ರ. ಸಂ	ಸ್ಪರ್ಧಾ ಬೆಳೆ	ಹೋಲಿಕೆ ಮಾಡಬೇಕಾದ ಸ್ಪರ್ಧಾತ್ಮಕ ಇಳುವರಿ(ಕ್ಷಿಂ/ಹೆ.)		
		ತಾಲ್ಲೂಕು ಮತ್ತು ಜಿಲ್ಲಾ ಮಟ್ಟ		ರಾಜ್ಯ ಮಟ್ಟ
		ಕೃ.ವಿ.ವಿ. ಧಾರವಾಡ/ರಾಯಚೂರು ವ್ಯಾಪ್ತಿಯ ಜಿಲ್ಲೆಗಳಿಗೆ	ಕೃ.ವಿ.ವಿ. ಬೆಂಗಳೂರು ವ್ಯಾಪ್ತಿಯ ಜಿಲ್ಲೆಗಳಿಗೆ	
1	ಭತ್ತ	55	50	55
2	ರಾಗಿ (ಮಳೆ ಆಶ್ರಿತ)	28	30	30
3	ಮುಂಗಾರಿ ಜೋಳ (ಮಳೆ ಆಶ್ರಿತ)	34	32	34
4	ಹಿಂಗಾರಿ ಜೋಳ (ಮಳೆ ಆಶ್ರಿತ)	20	12	20
5	ಗೋಧಿ (ನೀರಾವರಿ)	40	25	40
6	ತೊಗರಿ (ಮಳೆ ಆಶ್ರಿತ)	15	16	16
7	ಕಡಲೆ (ಮಳೆ ಆಶ್ರಿತ)	20	13	20
8	ಶೇಂಗಾ (ಮಳೆ ಆಶ್ರಿತ)	20	18	20
9	ಸೂರ್ಯಕಾಂತಿ (ಮಳೆ ಆಶ್ರಿತ)	20	16	20
10	ಸೋಯಾ ಅವರೆ (ಮಳೆ ಆಶ್ರಿತ)	12	10	12

ಅನುಬಂಧ-4

ಮರು ಕಟಾವು ಕಾರ್ಯಕ್ಕೆ ನಿಗದಿಪಡಿಸಿರುವ ಗರಿಷ್ಠ ಇಳುವರಿ ಪ್ರಮಾಣದ ವಿವರ

ಕ್ರ.ಸಂ	ಸ್ಪರ್ಧಾ ಬೆಳೆ	ನಿಗದಿ ಪಡಿಸಿದ ಗರಿಷ್ಠ ಇಳುವರಿ (ಕ್ಷಿಂ/ಹೆ)
1	ಭತ್ತ	100
2	ರಾಗಿ (ಮಳೆ ಆಶ್ರಿತ)	45
3	ಮುಂಗಾರಿ ಜೋಳ (ಮಳೆ ಆಶ್ರಿತ)	50
4	ಹಿಂಗಾರಿ ಜೋಳ (ಮಳೆ ಆಶ್ರಿತ)	25
5	ಗೋಧಿ (ನೀರಾವರಿ)	40
6	ತೊಗರಿ (ಮಳೆ ಆಶ್ರಿತ)	30
7	ಕಡಲೆ (ಮಳೆ ಆಶ್ರಿತ)	25
8	ಶೇಂಗಾ (ಮಳೆ ಆಶ್ರಿತ)	40
9	ಸೂರ್ಯಕಾಂತಿ (ಮಳೆ ಆಶ್ರಿತ)	25
10	ಸೋಯಾ ಅವರೆ (ಮಳೆ ಆಶ್ರಿತ)	30



ಅನುಬಂಧ -5

ಸ್ವರ್ಧಾ ಬೆಳೆಗಳ ಇಳುವರಿ ಸಾಮರ್ಥ್ಯ ವಿವರ

ಕ್ರ.ಸಂ	ಸ್ವರ್ಧಾ ಬೆಳೆ	ಇಳುವರಿ ಸಾಮರ್ಥ್ಯದ ಗರಿಷ್ಠ ಪ್ರಮಾಣ (ಕ್ಷಂ/ಹ)
1	ಭತ್ತ	180
2	ರಾಗಿ (ಮಳೆ ಆಶ್ರಿತ)	55
3	ಮುಂಗಾರಿ ಜೋಳ (ಮಳೆ ಆಶ್ರಿತ)	80
4	ಹಿಂಗಾರಿ ಜೋಳ (ಮಳೆ ಆಶ್ರಿತ)	45
5	ಗೋಧಿ (ನೀರಾವರಿ)	60
6	ತೊಗರಿ (ಮಳೆ ಆಶ್ರಿತ)	40
7	ಕಡಲೆ (ಮಳೆ ಆಶ್ರಿತ)	40
8	ಶೇಂಗಾ (ಮಳೆ ಆಶ್ರಿತ)	60
9	ಸೂರ್ಯಕಾಂತಿ (ಮಳೆ ಆಶ್ರಿತ)	40
10	ಸೋಯಾ ಅವರೆ (ಮಳೆ ಆಶ್ರಿತ)	40

ಅನುಬಂಧ-6

ಬೆಳೆ ಕಟಾವು ಮೇಲ್ವಿಚಾರಣಾ ತಂಡ

1	ಜಿಲ್ಲಾ ಜಂಟಿ ಕೃಷಿ ನಿರ್ದೇಶಕರು	ಅಧ್ಯಕ್ಷರು
2	ಕೃಷಿ ನಿರ್ದೇಶಕರ ಪ್ರತಿನಿಧಿ (ಜಂಟಿ ಕೃಷಿ ನಿರ್ದೇಶಕರು ಅಥವಾ ಅವರಿಗಿಂತ ಕೆಳ ಹಂತದ ಅಧಿಕಾರಿಗಳು)	ಸದಸ್ಯರು
3	ಉಪ ಕಾರ್ಯದರ್ಶಿ (ಅಭಿವೃದ್ಧಿ), ಜಿಲ್ಲಾ ಪಂಚಾಯತ್	ಸದಸ್ಯರು
4	ಸಂಬಂಧಿಸಿದ ಕೃಷಿಸಂಶೋಧನಾ ಕೇಂದ್ರದ ವಿಸ್ತರಣಾ ಮುಂದಾಳು/ಮುಖ್ಯಸ್ಥರು	ಸದಸ್ಯರು
5	ಜಿಲ್ಲಾ ಸಾಂಖ್ಯಿಕ ಅಧಿಕಾರಿ	ಸದಸ್ಯರು
6	ಅಧ್ಯಕ್ಷರು, ಜಿಲ್ಲಾ ಕೃಷಿಕ ಸಮಾಜ	ಸದಸ್ಯರು
7	ಉಪವಿಭಾಗಾಧಿಕಾರಿ	ಸದಸ್ಯರು
8	ಸಂಬಂಧಪಟ್ಟ ತಾಲ್ಲೂಕು ಸಹಾಯಕ ಕೃಷಿ ನಿರ್ದೇಶಕರು	ಸದಸ್ಯರು
9	ಜಿಲ್ಲಾ ಜಂಟಿ ಕೃಷಿ ನಿರ್ದೇಶಕರು ಇವರ ಸ್ಥಾನಿಕ ಉಪ/ಸಹಾಯಕ ಕೃಷಿ ನಿರ್ದೇಶಕರು	ಸದಸ್ಯ ಕಾರ್ಯದರ್ಶಿ

ಕಟಾವು ತಂಡ

- 1 ಸಂಬಂಧಪಟ್ಟ ಕೃಷಿ ಅಧಿಕಾರಿ
- 2 ಸಂಬಂಧಪಟ್ಟ ಸಹಾಯಕ ಕೃಷಿ ಅಧಿಕಾರಿ
- 3 ಸಂಬಂಧಪಟ್ಟ ಸಹಾಯಕ ಸಾಂಖ್ಯಿಕ ಅಧಿಕಾರಿ
- 4 ಸಂಬಂಧಿಸಿದ ಕೃಷಿ ವಿಶ್ವ ವಿದ್ಯಾನಿಲಯದ ಕೃಷಿ ವಿಸ್ತರಣಾ ಕಾರ್ಯಕರ್ತರು ಅಥವಾ ಸ್ಥಳೀಯ ಸಂಶೋಧನಾ ಕೇಂದ್ರದ ಸಹಾಯಕ ಪ್ರಾಧ್ಯಾಪಕರು.

ತಂಡದ ಕರ್ತವ್ಯಗಳು

1. ಆರ್ಥಿಕ ಮತ್ತು ಸಾಂಖ್ಯಿಕ ಇಲಾಖೆಯೊಡನೆ ಬೆಳೆ ಸ್ವರ್ಧೆಯ ಬೆಳೆ ಕಟಾವು ಪ್ರಯೋಗಗಳನ್ನು ಪರಿಣಾಮಕಾರಿಯಾಗಿ ಜಾರಿಗೊಳಿಸಲು ಮಾರ್ಗದರ್ಶನ ನೀಡುವುದು.
2. ಬೆಳೆ ಕಟಾವು ಫಲಿತಾಂಶದ ವರದಿಗಳನ್ನು ಸಂಬಂಧಪಟ್ಟ ಎಲ್ಲರಿಗೂ ಸಲ್ಲಿಸುವುದು.
3. ಬೆಳೆ ಕಟಾವು ಪ್ರಯೋಗಗಳನ್ನು ನಡೆಸುವಾಗ ಉಂಟಾಗುವ ಸಮಸ್ಯೆಗಳ ಬಗ್ಗೆ ಕ್ರಮ ಕೈಗೊಳ್ಳುವುದು.

**ಕಟಾವು ಪ್ರಕ್ರಿಯೆ, ಫಲಿತಾಂಶ ನಿರ್ಧಾರಿಸಲು ಅನುಸರಿಸಬೇಕಾದ ಕ್ರಮಗಳು**

ವಿವಿಧ ಮಟ್ಟಗಳಿಗೆ ಪ್ರತ್ಯೇಕ ಅರ್ಜಿಗಳನ್ನು ಕರೆಯದೇ ಎಲ್ಲಾ ಮಟ್ಟಗಳಿಗೂ (ರಾಜ್ಯ/ಜಿಲ್ಲಾ/ತಾಲ್ಲೂಕಿಗೆ) ಅನ್ವಯಿಸುವಂತೆ ಒಂದೇ ಅರ್ಜಿಯನ್ನು ಮತ್ತು ಶುಲ್ಕವನ್ನು ಪಡೆಯುವುದು. ರಾಜ್ಯ, ಜಿಲ್ಲಾ ಮತ್ತು ತಾಲ್ಲೂಕು ಮಟ್ಟದಲ್ಲಿ ಪ್ರತ್ಯೇಕವಾಗಿ ಬಹುಮಾನ ನೀಡುತ್ತಿರುವುದನ್ನು ಮುಂದುವರಿಸುವುದು.

ಒಂದೇ ಅರ್ಜಿಯನ್ನು ಪಡೆದುಕೊಳ್ಳುತ್ತಿರುವ ಹಿನ್ನೆಲೆಯಲ್ಲಿ ಕಟಾವು ಪ್ರಕ್ರಿಯೆ ಮತ್ತು ಫಲಿತಾಂಶ ನಿರ್ಧಾರಿಸುವಲ್ಲಿ ಈ ಕೆಳಕಂಡ ಕ್ರಮಗಳನ್ನು ಅಳವಡಿಸಿಕೊಳ್ಳುವುದು.

- ಹಾಲಿ ಇರುವಂತೆಯೇ ಜಿಲ್ಲಾ ಮಟ್ಟದ ಕೃಷಿ ಪ್ರಶಸ್ತಿ ತೀರ್ಪು ಸಮಿತಿಯು ನಿರ್ಧಾರಿಸಿದ ಒಂದು ಪ್ರಮುಖ ಬೆಳೆ (ವಿಸ್ತೀರ್ಣದ ಆಧಾರದ ಮೇರೆಗೆ ಅತಿ ಹೆಚ್ಚು ವಿಸ್ತೀರ್ಣ ಹೊಂದಿದ ಬೆಳೆ) ಯನ್ನು ತಾಲ್ಲೂಕು ಮತ್ತು ಜಿಲ್ಲಾ ಮಟ್ಟದ ಬೆಳೆ ಸ್ಪರ್ಧೆಗೆ ಪರಿಗಣಿಸತಕ್ಕದ್ದು (ಕಬ್ಬು ಮತ್ತು ಮುಸುಕಿನಜೋಳ ಹೊರತುಪಡಿಸಿ- ಒಂದು ಪಕ್ಷ ಅತಿ ಹೆಚ್ಚು ವಿಸ್ತೀರ್ಣವನ್ನು ಈ ಬೆಳೆಗಳು ಹೊಂದಿದ್ದರೆ ಅವುಗಳನ್ನು ಹೊರತುಪಡಿಸಿ ನಂತರದ ಸ್ಥಾನದಲ್ಲಿರುವ ಬೆಳೆಗಳನ್ನು ಪರಿಗಣಿಸುವುದು).
- ಒಂದು ಪಕ್ಷ ತಾಲ್ಲೂಕು ಮಟ್ಟದ ಬೆಳೆ ಸ್ಪರ್ಧೆಗೆ ನಿಗದಿಪಡಿಸಿದ ಬೆಳೆಯು ಜಿಲ್ಲಾ ಮಟ್ಟಕ್ಕೆ ನಿಗದಿಪಡಿಸಿದ ಬೆಳೆಗಿಂತ ಬೇರೆಯಾಗಿದ್ದರೆ ಅಂತಹ ತಾಲ್ಲೂಕಿನವರು ತಾಲ್ಲೂಕು ಮತ್ತು ರಾಜ್ಯ ಮಟ್ಟದ ಬಹುಮಾನಗಳಿಗೆ ಅರ್ಹತೆ ಪಡೆಯುತ್ತಾರೆ.
- ತಾಲ್ಲೂಕು ಮತ್ತು ಜಿಲ್ಲಾ ಮಟ್ಟಕ್ಕೆ ಒಂದೇ ಬೆಳೆಯು ಬೆಳೆ ಸ್ಪರ್ಧೆಗೆ ನಿಗದಿಪಡಿಸಿದ್ದರೆ ಅಂತಹ ತಾಲ್ಲೂಕಿನವರು ಎಲ್ಲಾ ಮಟ್ಟಗಳಿಗೂ ಅಂದರೆ ರಾಜ್ಯ, ಜಿಲ್ಲಾ, ತಾಲ್ಲೂಕು ಮಟ್ಟದ ಬಹುಮಾನಗಳಿಗೆ ಅರ್ಹತೆ ಪಡೆಯುತ್ತಾರೆ.
- ತಾಲ್ಲೂಕು ಮಟ್ಟದ ಬೆಳೆ ಸ್ಪರ್ಧೆಗೆ ನಿಗದಿಪಡಿಸಿರುವ ಬೆಳೆ ಹೊರತು ಪಡಿಸಿ ಉಳಿದ ಬೆಳೆಗಳಿಗೆ ಸ್ಪರ್ಧಿಸಿದಲ್ಲಿ ಬೆಳೆಯನ್ನು ಆಧರಿಸಿ ಜಿಲ್ಲಾ ಮತ್ತು ರಾಜ್ಯಮಟ್ಟದ ಅಥವಾ ಕೇವಲ ರಾಜ್ಯ ಮಟ್ಟದ ಬಹುಮಾನಗಳಿಗೆ ಅರ್ಹತೆ ಪಡೆಯುತ್ತಾರೆ. ಮೂರು ಮಟ್ಟಗಳಲ್ಲೂ ಬಹುಮಾನ ನಿರ್ಧಾರಿಸುವ ಸಂದರ್ಭದಲ್ಲಿ ರಾಜ್ಯ ಮಟ್ಟದಲ್ಲಿ ನಿಗದಿಪಡಿಸಿರುವ 10 ಬೆಳೆಗಳಲ್ಲಿ ಅತಿ ಹೆಚ್ಚು ಇಳುವರಿ ಪಡೆದ ಮೊದಲ ಐದು ಸ್ಪರ್ಧಿಗಳ ಕಟಾವು ನಡವಳಿಗಳು, ಅರ್ಜಿ ಮತ್ತಿತರ ದಾಖಲೆಗಳನ್ನು ಎಲ್ಲಾ ಜಿಲ್ಲೆಗಳಿಂದ ಪಡೆದು ರಾಜ್ಯ ಮಟ್ಟದ ಪ್ರತಿ ಬೆಳೆಯಲ್ಲಿ ಅತಿ ಹೆಚ್ಚು ಇಳುವರಿ ಪಡೆದ ಮೊದಲ ಮೂವರು ರೈತರನ್ನು ರಾಜ್ಯ ಮಟ್ಟದ ಮೂರು ಬಹುಮಾನಗಳಿಗೆ ಆಯ್ಕೆ ಮಾಡುವುದು(ಕೇಂದ್ರ ಕಛೇರಿಯಿಂದ).
- ಉಳಿದ ಸ್ಪರ್ಧಿಗಳ ಇಳುವರಿಯ ವಿವರಗಳನ್ನು ಸಂಬಂಧಿಸಿದ ಜಿಲ್ಲೆಗಳಿಗೆ ಹಿಂತಿರುಗಿಸಲಾಗುವುದು ನಂತರ ಜಿಲ್ಲಾ ಮಟ್ಟದ ಕೃಷಿ ಪ್ರಶಸ್ತಿ ತೀರ್ಪು ಸಮಿತಿಯು ಸಭೆ ಸೇರಿ ಜಿಲ್ಲಾ ಮತ್ತು ತಾಲ್ಲೂಕು ಮಟ್ಟದ ಬಹುಮಾನ ವಿಜೇತರನ್ನು ಪ್ರಸ್ತುತ ಅನುಸರಿಸುತ್ತಿರುವ ರೀತಿಯಲ್ಲಿಯೇ ಘೋಷಿಸುವುದು.

ಅನುಬಂಧ-8

ಕಟಾವು ಮೇಲ್ವಿಚಾರಣಾ ತಂಡದಲ್ಲಿ ಪ್ರತಿಯೊಂದು ತಾಲ್ಲೂಕಿನ ಕಟಾವು ಕಾರ್ಯದಲ್ಲಿ ಕೃಷಿ ನಿರ್ದೇಶಕರ ಪರವಾಗಿ ನಿಯೋಜಿಸಬೇಕಾದ ಜಿಲ್ಲೆಯ ವಿವರಗಳು

ಕ್ರ.ಸಂ	ಕಟಾವು ಕಾರ್ಯ ನಡೆಯುವ ಜಿಲ್ಲೆ ಮತ್ತು ತಾಲ್ಲೂಕು		ಕೃಷಿ ನಿರ್ದೇಶಕರ ಪರವಾಗಿ ನಿಯೋಜಿಸಬೇಕಾದ ಜಿಲ್ಲೆ
	ಜಿಲ್ಲೆ	ತಾಲ್ಲೂಕು	
1	ಬಾಗಲಕೋಟೆ	ಬದಾಮಿ	ಗದಗ
		ಬಾಗಲಕೋಟೆ	ಗದಗ
		ಬೀಳಗಿ	ವಿಜಯಪುರ
		ಹುನಗುಂದ	ಕೊಪ್ಪಳ
		ಜಮಖಂಡಿ	ಬೆಳಗಾವಿ
		ಮುಧೋಳ	ಬೆಳಗಾವಿ
2	ಬೆಂಗಳೂರು(ಗ್ರಾಮಾಂತರ)	ದೇವನಹಳ್ಳಿ	ಚಿಕ್ಕಬಳ್ಳಾಪುರ
		ದೊಡ್ಡಬಳ್ಳಾಪುರ	ಚಿಕ್ಕಬಳ್ಳಾಪುರ
		ಹೊಸಕೋಟೆ	ಕೋಲಾರ
		ನೆಲಮಂಗಲ	ತುಮಕೂರು
3	ಬೆಂಗಳೂರು(ನಗರ)	ಆನೇಕಲ್	ಕೋಲಾರ
		ಬೆಂಗಳೂರು(ಉ)	ಚಿಕ್ಕಬಳ್ಳಾಪುರ
4	ಬೆಳಗಾವಿ	ಅಥಣಿ	ಬಾಗಲಕೋಟೆ
		ಬೈಲಹೊಂಗಲ	ಧಾರವಾಡ
		ಬೆಳಗಾವಿ	ಧಾರವಾಡ
		ಚಿಕ್ಕೋಡಿ	ಬಾಗಲಕೋಟೆ
		ಗೋಕಾಕ	ಬಾಗಲಕೋಟೆ
		ಹುಕ್ಕೇರಿ	ಬಾಗಲಕೋಟೆ
		ಖಾನಾಪುರ	ಉತ್ತರ ಕನ್ನಡ
		ರಾಯಬಾಗ	ಬಾಗಲಕೋಟೆ
		ರಾಮದುರ್ಗ	ಬಾಗಲಕೋಟೆ
		ಸವದತ್ತಿ	ಧಾರವಾಡ
5	ಬಳ್ಳಾರಿ	ಬಳ್ಳಾರಿ	ರಾಯಚೂರು
		ಹಡಗಲಿ	ಗದಗ
		ಹಗರಿ ಬೊಮ್ಮನಹಳ್ಳಿ	ಕೊಪ್ಪಳ
		ಶಿರಗುಪ್ಪ	ರಾಯಚೂರು
		ಹೊಸಪೇಟೆ	ಕೊಪ್ಪಳ
		ಕೂಡ್ಲಿಗಿ	ದಾವಣಗೆರೆ
		ಸಂಡೂರು	ಕೊಪ್ಪಳ
6	ಬೀದರ್	ಜಿರಾಡ್	ಕಲಬುರಗಿ
		ಬಸವಕಲ್ಯಾಣ	ಕಲಬುರಗಿ
		ಭಾಲ್ಕಿ	ಕಲಬುರಗಿ

		ಬೀದರ್	ಕಲಬುರಗಿ
		ಹುಮ್ಮಾಬಾದ್	ಕಲಬುರಗಿ
7	ವಿಜಯಪುರ	ಬಸವನ ಬಾಗೇವಾಡಿ	ಬಾಗಲಕೋಟೆ
		ವಿಜಯಪುರ	ಬಾಗಲಕೋಟೆ
		ಇಂಡಿ	ಕಲಬುರಗಿ
		ಮುದ್ದೇಬಿಹಾಳ	ಬಾಗಲಕೋಟೆ
		ಸಿಂದಗಿ	ಕಲಬುರಗಿ
8	ಚಾಮರಾಜನಗರ	ಚಾಮರಾಜನಗರ	ಮೈಸೂರು
		ಗುಂಡ್ಲುಪೇಟೆ	ಮೈಸೂರು
		ಕೊಳ್ಳೇಗಾಲ	ಮೈಸೂರು
		ಯಳಂದೂರು	ಮೈಸೂರು
9	ಚಿಕ್ಕಬಳ್ಳಾಪುರ	ಚಿಂತಾಮಣಿ	ಕೋಲಾರ
		ಬಾಗೇಪಲ್ಲಿ	ಕೋಲಾರ
		ಚಿಕ್ಕಬಳ್ಳಾಪುರ	ಕೋಲಾರ
		ಗೌರಿಬಿದನೂರು	ತುಮಕೂರು
		ಗುಡಿಬಂಡೆ	ತುಮಕೂರು
		ಶಿಡ್ಲಘಟ್ಟ	ಕೋಲಾರ
10	ಚಿಕ್ಕಮಗಳೂರು	ಚಿಕ್ಕಮಗಳೂರು	ಹಾಸನ
		ಕಡೂರು	ಹಾಸನ
		ಕೊಪ್ಪ	ಶಿವಮೊಗ್ಗ
		ಮೂಡಿಗರೆ	ಹಾಸನ
		ನರಸಿಂಹರಾಜಪುರ	ಶಿವಮೊಗ್ಗ
		ತರೀಕೆರೆ	ಶಿವಮೊಗ್ಗ
		ಶೃಂಗೇರಿ	ಶಿವಮೊಗ್ಗ
11	ಚಿತ್ರದುರ್ಗ	ಚಳ್ಳಕೆರೆ	ದಾವಣಗೆರೆ
		ಚಿತ್ರದುರ್ಗ	ದಾವಣಗೆರೆ
		ಹೊಳಲ್ಕೆರೆ	ದಾವಣಗೆರೆ
		ಮೊಳಕಾಲ್ಮೂರು	ಬಳ್ಳಾರಿ
		ಹಿರಿಯೂರು	ತುಮಕೂರು
		ಹೊಸದುರ್ಗ	ತುಮಕೂರು
12	ದಕ್ಷಿಣ ಕನ್ನಡ	ಬೆಳ್ತಂಗಡಿ	ಹಾಸನ
		ಬಂಟ್ವಾಳ	ಹಾಸನ
		ಮಂಗಳೂರು	ಉಡುಪಿ
		ಪುತ್ತೂರು	ಉಡುಪಿ
		ಸುಳ್ಯ	ಕೊಡಗು
13	ದಾವಣಗೆರೆ	ಚನ್ನಗಿರಿ	ಶಿವಮೊಗ್ಗ
		ದಾವಣಗೆರೆ	ಚಿತ್ರದುರ್ಗ

		ಹರಿಹರ	ಹಾವೇರಿ
		ಹರಪನಹಳ್ಳಿ	ಬಳ್ಳಾರಿ
		ಹೊನ್ನಾಳಿ	ಶಿವಮೊಗ್ಗ
		ಜಗಳೂರು	ಚಿತ್ರದುರ್ಗ
14	ಧಾರವಾಡ	ಧಾರವಾಡ	ಬೆಳಗಾವಿ
		ಹುಬ್ಬಳ್ಳಿ	ಗದಗ
		ಕಲಘಟಗಿ	ಉತ್ತರ ಕನ್ನಡ
		ಕುಂದಗೋಳ	ಗದಗ
		ನವಲಗುಂದ	ಗದಗ
15	ಗದಗ	ಗದಗ	ಹಾವೇರಿ
		ಮುಂಡರಗಿ	ಕೊಪ್ಪಳ
		ನರಗುಂದ	ಧಾರವಾಡ
		ರೋಣ	ಕೊಪ್ಪಳ
		ಶಿರಹಟ್ಟಿ	ಹಾವೇರಿ
16	ಕಲಬುರಗಿ	ಅಘಜಲಪುರ	ವಿಜಯಪುರ
		ಆಳಂದ	ಬೀದರ್
		ಚಿಂಚೋಳಿ	ಬೀದರ್
		ಚಿತ್ತಾಪುರ	ಯಾದಗಿರಿ
		ಕಲಬುರಗಿ	ಯಾದಗಿರಿ
		ಜೇವರ್ಗಿ	ಯಾದಗಿರಿ
		ಸೇಡಂ	ಯಾದಗಿರಿ
17	ಹಾಸನ	ಆಲೂರು	ಹಾಸನ
		ಅರಕಲಗೂಡು	ಕೊಡಗು
		ಅರಸೀಕೆರೆ	ತುಮಕೂರು
		ಬೇಲೂರು	ಚಿಕ್ಕಮಗಳೂರು
		ಚನ್ನರಾಯಪಟ್ಟಣ	ಮಂಡ್ಯ
		ಹಾಸನ	ಚಿಕ್ಕಮಗಳೂರು
		ಹೊಳೆನರಸೀಪುರ	ಮಂಡ್ಯ
		ಸಕಲೇಶಪುರ	ದಕ್ಷಿಣ ಕನ್ನಡ
18	ಹಾವೇರಿ	ಬ್ಯಾಡಗಿ	ದಾವಣಗೆರೆ
		ಹಾವೇರಿ	ದಾವಣಗೆರೆ
		ಹಾನಗಲ್	ಉತ್ತರ ಕನ್ನಡ
		ಹಿರೇಕೆರೂರು	ದಾವಣಗೆರೆ
		ರಾಣಿಬೆನ್ನೂರು	ದಾವಣಗೆರೆ
		ಸವಣೂರು	ಗದಗ
		ಶಿಗ್ಗಾವ	ಗದಗ
19	ಕೊಡಗು	ಮಡಿಕೇರೆ	ದಕ್ಷಿಣ ಕನ್ನಡ

		ಸೋಮವಾರಪೇಟೆ	ಹಾಸನ
		ವಿರಾಜಪೇಟೆ	ಮೈಸೂರು
20	ಕೋಲಾರ	ಬಂಗಾರಪೇಟೆ	ಬೆಂಗಳೂರು
		ಕೋಲಾರ	ಬೆಂಗಳೂರು
		ಮಾಲೂರು	ಬೆಂಗಳೂರು
		ಮುಳಬಾಗಿಲು	ಚಿಕ್ಕಬಳ್ಳಾಪುರ
		ಶ್ರೀನಿವಾಸಪುರ	ಚಿಕ್ಕಬಳ್ಳಾಪುರ
21	ಕೊಪ್ಪಳ	ಗಂಗಾವತಿ	ಬಳ್ಳಾರಿ
		ಕೊಪ್ಪಳ	ಗದಗ
		ಕುಷ್ಟಗಿ	ಗದಗ
		ಯಲಬುರ್ಗಾ	ಗದಗ
22	ಮಂಡ್ಯ	ಕೃಷ್ಣರಾಜಪೇಟೆ	ಮೈಸೂರು
		ಮದ್ದೂರು	ರಾಮನಗರ
		ಮಳವಳ್ಳಿ	ರಾಮನಗರ
		ಮಂಡ್ಯ	ಮೈಸೂರು
		ನಾಗಮಂಗಲ	ಹಾಸನ
		ಪಾಂಡವಪುರ	ಮೈಸೂರು
		ಶ್ರೀರಂಗಪಟ್ಟಣ	ಮೈಸೂರು
23	ಮೈಸೂರು	ಹೆಚ್.ಡಿ. ಕೋಟೆ	ಚಾಮರಾಜನಗರ
		ಹುಣಸೂರು	ಕೊಡಗು
		ಕೆ.ಆರ್. ನಗರ	ಮಂಡ್ಯ
		ಮೈಸೂರು	ಮಂಡ್ಯ
		ನಂಜನಗೂಡು	ಚಾಮರಾಜನಗರ
		ಪಿರಿಯಾಪಟ್ಟಣ	ಕೊಡಗು
		ಟಿ.ನರಸೀಪುರ	ಚಾಮರಾಜನಗರ
24	ರಾಯಚೂರು	ದೇವದುರ್ಗ	ಯಾದಗಿರಿ
		ಲಿಂಗಸುಗೂರು	ವಿಜಯಪುರ
		ಮಾನ್ವಿ	ಬಳ್ಳಾರಿ
		ರಾಯಚೂರು	ಯಾದಗಿರಿ
		ಸಿಂಧನೂರು	ಕೊಪ್ಪಳ
25	ರಾಮನಗರ	ಚನ್ನಪಟ್ಟಣ	ಬೆಂಗಳೂರು
		ಕನಕಪುರ	ಬೆಂಗಳೂರು
		ಮಾಗಡಿ	ಬೆಂಗಳೂರು
		ರಾಮನಗರ	ಬೆಂಗಳೂರು
26	ಶಿವಮೊಗ್ಗ	ಭದ್ರಾವತಿ	ದಾವಣಗೆರೆ
		ಹೊಸನಗರ	ಚಿಕ್ಕಮಗಳೂರು
		ಸಾಗರ	ಉತ್ತರ ಕನ್ನಡ
		ಶಿಕಾರಿಪುರ	ದಾವಣಗೆರೆ

		ಶಿವಮೊಗ್ಗ	ದಾವಣಗೆರೆ
		ಸೊರಬ	ಉತ್ತರ ಕನ್ನಡ
		ತೀರ್ಥಹಳ್ಳಿ	ಚಿಕ್ಕಮಗಳೂರು
27	ತುಮಕೂರು	ಚಿಕ್ಕನಾಯಕನಹಳ್ಳಿ	ಹಾಸನ
		ಗುಬ್ಬಿ	ಹಾಸನ
		ಕೊರಟಗೆರೆ	ಚಿಕ್ಕಬಳ್ಳಾಪುರ
		ಕುಣಿಗಲ್	ರಾಮನಗರ
		ಮಧುಗಿರಿ	ಚಿಕ್ಕಬಳ್ಳಾಪುರ
		ಪಾವಗಡ	ಚಿತ್ರದುರ್ಗ
		ಶಿರಾ	ಚಿತ್ರದುರ್ಗ
		ತಿಪಟೂರು	ಹಾಸನ
		ತುಮಕೂರು	ಬೆಂಗಳೂರು
		ತುರುವೇಕೆರೆ	ಹಾಸನ
28	ಉಡುಪಿ	ಕಾರ್ಕಳ	ದಕ್ಷಿಣ ಕನ್ನಡ
		ಕುಂದಾಪುರ	ಶಿವಮೊಗ್ಗ
		ಉಡುಪಿ	ಚಿಕ್ಕಮಗಳೂರು
29	ಉತ್ತರ ಕನ್ನಡ	ಅಂಕೋಲಾ	ಧಾರವಾಡ
		ಭಟ್ಕಳ	ಶಿವಮೊಗ್ಗ
		ಹಳಿಯಾಳ	ಧಾರವಾಡ
		ಹೊನ್ನಾವರ	ಶಿವಮೊಗ್ಗ
		ಕಾರವಾರ	ಧಾರವಾಡ
		ಕುಮಟಾ	ಶಿವಮೊಗ್ಗ
		ಮುಂಡಗೋಡ್	ಹಾವೇರಿ
		ಸಿದ್ದಾಪುರ	ಶಿವಮೊಗ್ಗ
		ಶಿರಸಿ	ಶಿವಮೊಗ್ಗ
		ಜೋಯಿಡಾ	ಹಾವೇರಿ
		ಯಲ್ಲಾಪುರ	ಧಾರವಾಡ
30	ಯಾದಗಿರಿ	ಶಹಾಪುರ	ಬಿಜಾಪುರ
		ಶೋಲಾಪುರ	ಬಿಜಾಪುರ
		ಯಾದಗಿರಿ	ಕಲಬುರಗಿ

ಅನುಬಂಧ-9

ಜಿಲ್ಲಾ ಮಟ್ಟದ ಕೃಷಿ ಪ್ರಶಸ್ತಿ ತೀರ್ಪು ಸಮಿತಿ:

1	ಮುಖ್ಯ ಕಾರ್ಯ ನಿರ್ವಾಹಕ ಅಧಿಕಾರಿಗಳು, ಜಿಲ್ಲಾ ಪಂಚಾಯತ್,	ಅಧ್ಯಕ್ಷರು
2	ಉಪ ಕಾರ್ಯದರ್ಶಿ(ಆಭಿವೃದ್ಧಿ), ಜಿಲ್ಲಾ ಪಂಚಾಯತ್	ಸದಸ್ಯರು
3	ಸಂಬಂಧಿಸಿದ ಕೃಷಿ ವಿಜ್ಞಾನ ಕೇಂದ್ರದ ಮುಖ್ಯಸ್ಥರು.	ಸದಸ್ಯರು
4	ಜಿಲ್ಲಾ ಸಾಂಖ್ಯಿಕ ಅಧಿಕಾರಿ	ಸದಸ್ಯರು
5	ಅಧ್ಯಕ್ಷರು ಕೃಷಿ ಸ್ಥಾಯಿ ಸಮಿತಿ ಜಿಲ್ಲಾ ಪಂಚಾಯತ್	ಸದಸ್ಯರು
6	ಅಧ್ಯಕ್ಷರು, ಜಿಲ್ಲಾ ಕೃಷಿಕ ಸಮಾಜ	ಸದಸ್ಯರು
7	ಜಿಲ್ಲಾ ಜಂಟಿ ಕೃಷಿ ನಿರ್ದೇಶಕರು	ಸದಸ್ಯ ಕಾರ್ಯದರ್ಶಿ

ಸಮಿತಿಯ ಕರ್ತವ್ಯಗಳು:

1. ಜಿಲ್ಲಾ ಮತ್ತು ತಾಲ್ಲೂಕು ಮಟ್ಟದಲ್ಲಿ ಕೃಷಿ ಪ್ರಶಸ್ತಿ ಯೋಜನೆಯನ್ನು ಪರಿಣಾಮಕಾರಿಯಾಗಿ ಜಾರಿಗೊಳಿಸಲು ಮಾರ್ಗದರ್ಶನವನ್ನು ನೀಡುವುದು.
2. ಕೃಷಿ ಪ್ರಶಸ್ತಿಗಾಗಿ ದಾಖಲಾದ ಅರ್ಜಿಗಳನ್ನು (ಎಲ್ಲಾ ಮಟ್ಟಗಳಿಗೂ ಅನ್ವಯಿಸುವಂತೆ) ಪರಿಶೀಲಿಸಿ ಸ್ಪರ್ಧೆಗೆ ಅರ್ಹವಾದ ಬೆಳೆಗಳಲ್ಲಿ ಪ್ರತಿ ಬೆಳೆಗೂ ಜಿಲ್ಲಾ ಮತ್ತು ತಾಲ್ಲೂಕು ಮಟ್ಟದಲ್ಲಿ ಪ್ರಥಮ, ದ್ವಿತೀಯ ಮತ್ತು ತೃತೀಯ ಬಹುಮಾನ ವಿಜೇತರನ್ನು ಆಯ್ಕೆ ಮಾಡುವುದು.
3. ಜಿಲ್ಲಾ ಮತ್ತು ತಾಲ್ಲೂಕು ಮಟ್ಟದ ಕೃಷಿ ಪ್ರಶಸ್ತಿ ಪ್ರದಾನ ಸಮಾರಂಭವನ್ನು ಏರ್ಪಡಿಸಿ ವಿಜೇತರಿಗೆ ಬಹುಮಾನ ಮತ್ತು ಪ್ರಶಸ್ತಿ ಪತ್ರಗಳನ್ನು ನೀಡುವುದು.
4. ಜಿಲ್ಲಾ ಮತ್ತು ತಾಲ್ಲೂಕು ಮಟ್ಟದ ಕೃಷಿ ಪ್ರಶಸ್ತಿಗೆ ಆಯ್ಕೆಯಾದ ರೈತರ ಬಗ್ಗೆ ಆಕ್ಷೇಪಣೆಗಳು ಬಂದಲ್ಲಿ ಅವುಗಳನ್ನು ಪರಿಶೀಲಿಸಿ ಅಂತಿಮ ತೀರ್ಮಾನವನ್ನು ಕೈಗೊಳ್ಳುವುದು.
5. ಈ ಯೋಜನೆಯನ್ನು ರಾಜ್ಯ ಮಟ್ಟದ ಸಮಿತಿ ನೀಡುವ ಮಾರ್ಗದರ್ಶನದಂತೆ ಜಾರಿಗೊಳಿಸುವುದು.



ಅನುಬಂಧ-10

ರಾಜ್ಯ ಮಟ್ಟದ ಕೃಷಿ ಪ್ರಶಸ್ತಿ ಮತ್ತು ಕೃಷಿ ಪಂಡಿತ ಪ್ರಶಸ್ತಿ ತೀರ್ಪು ಸಮಿತಿ

1	ಸರ್ಕಾರದ ಪ್ರಧಾನ ಕಾರ್ಯದರ್ಶಿಗಳು, ಕೃಷಿ ಇಲಾಖೆ, ಬೆಂಗಳೂರು	ಅಧ್ಯಕ್ಷರು
2	ಕೃಷಿ ಆಯುಕ್ತರು, ಬೆಂಗಳೂರು	ಸದಸ್ಯರು
3	ಕೃಷಿ ನಿರ್ದೇಶಕರು, ಬೆಂಗಳೂರು	ಸದಸ್ಯರು
4	ವಿಸ್ತರಣಾ ನಿರ್ದೇಶಕರು, ಕೃಷಿ ವಿಶ್ವವಿದ್ಯಾನಿಲಯ, ಧಾರವಾಡ	ಸದಸ್ಯರು
5	ವಿಸ್ತರಣಾ ನಿರ್ದೇಶಕರು, ಕೃಷಿ ವಿಶ್ವವಿದ್ಯಾನಿಲಯ, ಬೆಂಗಳೂರು	ಸದಸ್ಯರು
6	ವಿಸ್ತರಣಾ ನಿರ್ದೇಶಕರು, ಕೃಷಿ ವಿಶ್ವವಿದ್ಯಾನಿಲಯ, ರಾಯಚೂರು	ಸದಸ್ಯರು
7	ವಿಸ್ತರಣಾ ನಿರ್ದೇಶಕರು, ತೋಟಗಾರಿಕೆ ವಿಶ್ವವಿದ್ಯಾನಿಲಯ, ಬಾಗಲಕೋಟೆ	ಸದಸ್ಯರು
8	ವಿಸ್ತರಣಾ ನಿರ್ದೇಶಕರು, ಕೃಷಿ ಮತ್ತು ತೋಟಗಾರಿಕೆ ವಿಶ್ವವಿದ್ಯಾನಿಲಯ, ಶಿವಮೊಗ್ಗ	ಸದಸ್ಯರು
9	ಸಂಶೋಧನಾ ನಿರ್ದೇಶಕರು, ಕೃಷಿ ವಿಶ್ವವಿದ್ಯಾನಿಲಯ, ಧಾರವಾಡ	ಸದಸ್ಯರು
10	ಸಂಶೋಧನಾ ನಿರ್ದೇಶಕರು, ಕೃಷಿ ವಿಶ್ವವಿದ್ಯಾನಿಲಯ, ಬೆಂಗಳೂರು	ಸದಸ್ಯರು
11	ಸಂಶೋಧನಾ ನಿರ್ದೇಶಕರು, ಕೃಷಿ ವಿಶ್ವವಿದ್ಯಾನಿಲಯ, ರಾಯಚೂರು	ಸದಸ್ಯರು
12	ಸಂಶೋಧನಾ ನಿರ್ದೇಶಕರು, ತೋಟಗಾರಿಕೆ ವಿಶ್ವವಿದ್ಯಾನಿಲಯ, ಬಾಗಲಕೋಟೆ	ಸದಸ್ಯರು
13	ಸಂಶೋಧನಾ ನಿರ್ದೇಶಕರು, ಕೃಷಿ ಮತ್ತು ತೋಟಗಾರಿಕೆ ವಿಶ್ವವಿದ್ಯಾನಿಲಯ, ಶಿವಮೊಗ್ಗ	ಸದಸ್ಯರು
14	ನಿರ್ದೇಶಕರು, ಆರ್ಥಿಕ ಮತ್ತು ಸಾಂಖ್ಯಿಕ ಇಲಾಖೆ, ಬೆಂಗಳೂರು	ಸದಸ್ಯರು
15	ರಾಜ್ಯ ಆತ್ಮ ಸಂಯೋಜಕರು	ಸದಸ್ಯರು
16	ಕಾರ್ಯಾಧ್ಯಕ್ಷರು, ಕರ್ನಾಟಕ ಪ್ರದೇಶ ಕೃಷಿಕ ಸಮಾಜ, ನೃಪತುಂಗ ರಸ್ತೆ, ಬೆಂಗಳೂರು	ಸದಸ್ಯರು
17	ಅಪರ ಕೃಷಿ ನಿರ್ದೇಶಕರು (ಮಾನವ ಸಂಪನ್ಮೂಲ ಅಭಿವೃದ್ಧಿ) ಕೃಷಿ ಇಲಾಖೆ, ಬೆಂಗಳೂರು	ಸದಸ್ಯ ಕಾರ್ಯದರ್ಶಿ

ಸಮಿತಿಯ ಕರ್ತವ್ಯಗಳು

1. ಕೃಷಿ ಪಂಡಿತ ಮತ್ತು ಕೃಷಿ ಪ್ರಶಸ್ತಿ ಯೋಜನೆಗಳನ್ನು ಪರಿಣಾಮಕಾರಿಯಾಗಿ ಜಾರಿಗೊಳಿಸಲು ಮಾರ್ಗದರ್ಶನವನ್ನು ನೀಡುವುದು.
2. ರಾಜ್ಯಮಟ್ಟದ ಕೃಷಿ ಪ್ರಶಸ್ತಿ ಮತ್ತು ಕೃಷಿ ಪಂಡಿತ ಪ್ರಶಸ್ತಿ ವಿಜೇತರನ್ನು ಆಯ್ಕೆ ಮಾಡುವುದು.
3. ರಾಜ್ಯ ಮಟ್ಟದ ಕೃಷಿ ಪ್ರಶಸ್ತಿ ಮತ್ತು ಕೃಷಿ ಪಂಡಿತ ಪ್ರಶಸ್ತಿ ಪ್ರದಾನ ಸಮಾರಂಭವನ್ನು ಏರ್ಪಡಿಸಿ ವಿಜೇತರಿಗೆ ಬಹುಮಾನ, ಫಲಕ ಮತ್ತು ಪ್ರಶಸ್ತಿ ಪತ್ರಗಳನ್ನು ನೀಡುವುದು.
4. ರಾಜ್ಯ ಮಟ್ಟದ ಕೃಷಿ ಪ್ರಶಸ್ತಿ ಮತ್ತು ಕೃಷಿ ಪಂಡಿತ ಪ್ರಶಸ್ತಿಗೆ ಆಯ್ಕೆಯಾದ ರೈತರ ಬಗ್ಗೆ ಆಕ್ಷೇಪಣೆಗಳು ಬಂದಲ್ಲಿ ಅವುಗಳನ್ನು ಪರಿಶೀಲಿಸಿ ಅಂತಿಮ ತೀರ್ಮಾನವನ್ನು ಕೈಗೊಳ್ಳುವುದು.
5. ಈ ಯೋಜನೆಗಳನ್ನು ಜಾರಿಗೊಳಿಸಿದ ನಂತರ ಮಾರ್ಗಸೂಚಿಗಳಲ್ಲಿ ನ್ಯೂನತೆಗಳು ಕಂಡು ಬಂದಲ್ಲಿ ಅವುಗಳನ್ನು ಪರಿಶೀಲಿಸಿ ಸೂಕ್ತವಾದ ಮಾರ್ಪಾಟುಗಳನ್ನು ತರಲು ಸಲಹೆ ನೀಡುವುದು.

## ಕೃಷಿ ಪಂಡಿತ ಪ್ರಶಸ್ತಿ ಮಾರ್ಗಸೂಚಿಗಳು

1. ಕೃಷಿ ಪಂಡಿತ ಪ್ರಶಸ್ತಿಯಲ್ಲಿ ಭಾಗವಹಿಸಲು ಇಚ್ಛಿಸುವವರು ರಾಜ್ಯ ಕೃಷಿ ಕ್ಷೇತ್ರದಲ್ಲಿ ವಿನೂತನ/ಹೊಸ ಅನ್ವೇಷಣೆ ಮತ್ತು ಸೃಜನಾತ್ಮಕ ಕಾರ್ಯಗಳಿಂದ ಗಮನಾರ್ಹ ಸಾಧನೆ ಮಾಡಿರುವ ಮತ್ತು ರೈತ ಸಮುದಾಯದ ಅಭಿವೃದ್ಧಿಗೆ ಅಪಾರ ಕೊಡುಗೆ ನೀಡುತ್ತಿರುವವರಾಗಿರಬೇಕು. ಭಾಗವಹಿಸುವವರ ಸಂಶೋಧನೆ/ಸಾಧನೆಗಳು ಮೂಲ ಸ್ವರೂಪದ್ದಾಗಿದ್ದು ಬೇರೆಯವರ ಸಾಧನೆಗಿಂತ ವಿಭಿನ್ನವಾಗಿರಬೇಕು. ಅಲ್ಲದೆ ಅವರ ಸಂಶೋಧನೆಗಳು/ಸಾಧನೆಗಳು ವ್ಯಾಪಕವಾಗಿ ಅಳವಡಿಸಲ್ಪಟ್ಟು ಕೃಷಿ ಕ್ಷೇತ್ರದ ಏಳಿಗೆಗೆ ಕಾರಣವಾಗಿರಬೇಕು. ಅರ್ಹ ಅಭ್ಯರ್ಥಿಗಳಿದ್ದಲ್ಲಿ ಮಾತ್ರ ಕೃಷಿ ಪಂಡಿತ ಪ್ರಶಸ್ತಿಗೆ ಪರಿಗಣಿಸಬಹುದಾಗಿದೆಯೇ ಹೊರತು ಪ್ರತೀ ವರ್ಷ ಪ್ರಶಸ್ತಿ ನೀಡಲೇಬೇಕೆಂಬ ಕಡ್ಡಾಯ ಇರುವುದಿಲ್ಲ. ಇಂತಹ ಮಾನದಂಡಗಳನ್ನು ಈಡೇರಿಸುವಂತಹ ರೈತರು ಪ್ರತಿ ವರ್ಷ ಸಿಗದೇ ಇದ್ದ ಪಕ್ಷದಲ್ಲಿ ಆ ವರ್ಷದಲ್ಲಿ ಕೃಷಿ ಪಂಡಿತ ಪ್ರಶಸ್ತಿಯನ್ನು ಯಾರಿಗೂ ನೀಡದೇ ಅರ್ಹತೆ ಪಡೆಯುವ ಸ್ಪರ್ಧಿಗಳಿಗೆ ಉದಯೋನ್ಮುಖ ಕೃಷಿ ಪಂಡಿತ ಪ್ರಶಸ್ತಿಯನ್ನು ಮಾತ್ರ ನೀಡುವುದು. ಅಂತಹ ಸಂದರ್ಭದಲ್ಲಿ ಕೃಷಿ ಪಂಡಿತ ಪ್ರಶಸ್ತಿಯ ಮೊದಲ ಮೂರು ಬಹುಮಾನಗಳಿಗೆ ಮೀಸಲಿಟ್ಟಿರುವ ಅನುದಾನವನ್ನು ಉದಯೋನ್ಮುಖ ಕೃಷಿ ಪಂಡಿತ ಪ್ರಶಸ್ತಿ ನೀಡಲು ಬಳಸಿಕೊಳ್ಳುವುದು.
2. 2015-16ನೇ ಸಾಲಿನಿಂದ ಕೃಷಿ ವಲಯಕ್ಕೆ ಅನ್ವಯಿಸುವಂತೆ ಗಮನಾರ್ಹ/ಗಣನೀಯವಾದ/ ವಿಭಿನ್ನವಾದ ಮೂಲ ರೂಪದ ಸಾಧನೆ (Innovation) ಮಾಡಿದವರಿಗೆ ಕೃಷಿ ಪಂಡಿತ ಪ್ರಶಸ್ತಿ ನೀಡಲು ಇಲಾಖೆಯು ನಿಗದಿಪಡಿಸಿರುವ ನಮೂನೆಯಲ್ಲಿ ಇಲಾಖೆಯು ಸೂಚಿಸುವ ಅಂತಿಮ ದಿನಾಂಕ (ಪ್ರತಿ ವರ್ಷ ಆಯಾ ವರ್ಷದ ಆರ್ಥಿಕ ಸಾಲ ಮುಗಿದ ನಂತರ ಅರ್ಜಿಗಳನ್ನು ಆಹ್ವಾನಿಸುವುದು)ದೊಳಗೆ ಅರ್ಜಿಯನ್ನು ತಾಲ್ಲೂಕು ಮಟ್ಟದ ಸಹಾಯಕ ಕೃಷಿ ನಿರ್ದೇಶಕರ ಕಛೇರಿಗೆ ಸಲ್ಲಿಸುವುದು. ಅರ್ಜಿ ನಮೂನೆಯನ್ನು ಅನುಬಂಧ-1 ರಲ್ಲಿ ನೀಡಿದೆ.
3. ಈ ಹಿಂದೆ ಕೃಷಿ ಪಂಡಿತ ಪ್ರಶಸ್ತಿ ಪಡೆದವರು ಮತ್ತು ಇದೇ ಸಾಧನೆಗಾಗಿ ಕೇಂದ್ರ/ರಾಜ್ಯ ಸರ್ಕಾರ ಅಥವಾ ಅವುಗಳ ಅಂಗ ಸಂಸ್ಥೆಗಳಿಂದ ಸಮಾನಾಂತರ ಪ್ರಶಸ್ತಿ ಪಡೆದಿರುವವರು ಮತ್ತೆ ಸ್ಪರ್ಧಿಸುವಂತಿಲ್ಲ.
4. ಸರ್ಕಾರಿ ಸೇವೆಯಲ್ಲಿರುವ ಯಾವುದೇ ಇಲಾಖೆ ನೌಕರರು/ಅವರ ಕುಟುಂಬದ ಸದಸ್ಯರು ಸ್ಪರ್ಧೆಯಲ್ಲಿ ಭಾಗವಹಿಸುವಂತಿಲ್ಲ. ಆದರೆ ಕೃಷಿ, ಜಲಾನಯನ ಅಭಿವೃದ್ಧಿ, ತೋಟಗಾರಿಕೆ ಮತ್ತು ಪಶು ವೈದ್ಯಕೀಯ ಇಲಾಖೆಗಳಲ್ಲಿ ತಾಂತ್ರಿಕ ಹುದ್ದೆಗಳಲ್ಲಿ ಕೆಲಸ ನಿರ್ವಹಿಸಿ ನಿವೃತ್ತರಾದ ನೌಕರರು ಮತ್ತು ಅವರ ಕುಟುಂಬವರ್ಗದವರನ್ನು ಹೊರತುಪಡಿಸಿ ಈ ಇಲಾಖೆಗಳಲ್ಲಿನ ನಿವೃತ್ತ ತಾಂತ್ರಿಕೇತರ ನೌಕರರು ಮತ್ತು ಈ ಇಲಾಖೆಗಳನ್ನು ಹೊರತುಪಡಿಸಿ ಉಳಿದ ಇಲಾಖೆಗಳ ನಿವೃತ್ತ ನೌಕರರು ಮತ್ತು ಅವರ ಕುಟುಂಬದವರು ಭಾಗವಹಿಸಬಹುದು.
5. ತಾಲ್ಲೂಕಿನಲ್ಲಿ ಸ್ವೀಕೃತವಾಗುವ ಎಲ್ಲಾ ಅರ್ಜಿದಾರರ ಪ್ರಾಥಮಿಕ ಕ್ಷೇತ್ರ ಭೇಟಿಯನ್ನು ತಾಲ್ಲೂಕು ಸಹಾಯಕ ಕೃಷಿ ನಿರ್ದೇಶಕರು ಕೈಗೊಂಡು ಅವರು ಗಮನಿಸಿದ ಅಂಶಗಳೊಂದಿಗೆ (Observations) ಜಿಲ್ಲಾ ಜಂಟಿ ಕೃಷಿ ನಿರ್ದೇಶಕರ ಕಛೇರಿಗೆ 15 ದಿನದೊಳಗೆ ಸಲ್ಲಿಸುವುದು.
6. ಪ್ರತಿಯೊಂದು ಜಿಲ್ಲಾ ಮಟ್ಟದಲ್ಲಿಯೂ ಜಿಲ್ಲಾ ಜಂಟಿ ಕೃಷಿ ನಿರ್ದೇಶಕರ ಅಧ್ಯಕ್ಷತೆಯಲ್ಲಿ ಜಿಲ್ಲಾ ಮಟ್ಟದಲ್ಲಿ ಸ್ವೀಕೃತವಾಗುವ ಅರ್ಜಿಗಳನ್ನು ಪರಿಶೀಲಿಸಿ ಕಿರು ಪಟ್ಟಿ (Short List) ತಯಾರಿಸಲು ಅನುಬಂಧ-2 ರಲ್ಲಿರುವಂತೆ ತಂಡ ರಚಿಸಿದ್ದು ಸದರಿ ತಂಡವು ತಾಲ್ಲೂಕುಗಳಿಂದ ಸ್ವೀಕೃತವಾಗುವ ಅರ್ಜಿಗಳನ್ನು ಪರಿಶೀಲಿಸಿ ಕೃಷಿ ಪಂಡಿತ ಪ್ರಶಸ್ತಿಗೆ ಯೋಗ್ಯವೆನಿಸುವಂತಹ ಅರ್ಜಿಗಳನ್ನು ಮಾತ್ರ ತಮ್ಮ ಶಿಫಾರಸಿನೊಂದಿಗೆ ಕೇಂದ್ರ ಕಛೇರಿಗೆ 15 ದಿನಗಳೊಳಗಾಗಿ ಸಲ್ಲಿಸುವುದು.

7. ಜಿಲ್ಲಾ ಮಟ್ಟದ ಕೃಷಿ ಪಂಡಿತ ಪ್ರಶಸ್ತಿ ಪರಿಶೀಲನಾ ತಂಡದ ಶಿಫಾರಸಿನೊಂದಿಗೆ ಸ್ವೀಕೃತವಾದ ಅರ್ಜಿಗಳನ್ನು ಅನುಬಂಧ-3 ರಲ್ಲಿರುವ ರಾಜ್ಯ ಮಟ್ಟದ ಕೃಷಿ ಪಂಡಿತ ಪ್ರಶಸ್ತಿ ಪರಿಶೀಲನಾ ತಂಡವು ಪರಿಶೀಲಿಸಿ ಕ್ಷೇತ್ರ ಭೇಟಿಗೆ ಯೋಗ್ಯವಾಗುವಂತಹ ಅರ್ಜಿಗಳ ಕಿರು ಪಟ್ಟಿ (Short List) ತಯಾರಿಸುವುದು.
8. ಕೃಷಿ ಆಯುಕ್ತರು/ ಕೃಷಿ ನಿರ್ದೇಶಕರು ಸೂಚಿಸುವ ಕೇಂದ್ರ ಕಛೇರಿಯ ಅಪರ ಕೃಷಿ ನಿರ್ದೇಶಕರು/ಜಂಟಿ ಕೃಷಿ ನಿರ್ದೇಶಕರ ನೇತೃತ್ವದ ಒಂದು ಅಥವಾ ಒಂದಕ್ಕಿಂತ ಹೆಚ್ಚಿನ ತಂಡಗಳು (ಕಿರು ಪಟ್ಟಿಯಲ್ಲಿನ ಅರ್ಜಿಗಳ ಸಂಖ್ಯೆಗೆ ಅನುಗುಣವಾಗಿ) ಕ್ಷೇತ್ರ ಭೇಟಿ ಕೈಗೊಂಡು ನಿಗದಿಪಡಿಸಿರುವ ಮಾನದಂಡಗಳಿಗೆ ಅನುಗುಣವಾಗಿ ಅಂಕಗಳನ್ನು ನೀಡುವುದು.
9. ಕ್ಷೇತ್ರ ಭೇಟಿಯಲ್ಲಿ ನೀಡಲಾಗಿರುವ ಅಂಕಗಳನ್ನು ರಾಜ್ಯ ಮಟ್ಟದ ಕೃಷಿ ಪಂಡಿತ ಪ್ರಶಸ್ತಿ ಪರಿಶೀಲನಾ ತಂಡವು ಕ್ರೋಢೀಕರಿಸಿ ವಿಜೇತರನ್ನು ಘೋಷಿಸಲು ರಾಜ್ಯ ಮಟ್ಟದ ಕೃಷಿ ಪಂಡಿತ ಪ್ರಶಸ್ತಿ ತೀರ್ಮಾನ ಸಮಿತಿಯ (ಅನುಬಂಧ-5) ಮುಂದೆ ಮಂಡಿಸುವುದು.
10. ಪ್ರಶಸ್ತಿಗೆ ಅರ್ಹತೆ ಪಡೆಯಲು ಕನಿಷ್ಠ 65 ಅಂಕ ನಿಗದಿಪಡಿಸಿದೆ.
11. ಕೃಷಿ ಪಂಡಿತ ಪ್ರಶಸ್ತಿ ಆಯ್ಕೆ ಪ್ರಕ್ರಿಯೆಯಲ್ಲಿ ಪರಿಗಣಿಸುವ ನಿರ್ಣಾಯಕ ಅಂಶಗಳು ಮತ್ತು ನಿಗದಿಪಡಿಸಿದ ಗರಿಷ್ಠ ಅಂಕಗಳನ್ನು ಅನುಬಂಧ-4 ರಲ್ಲಿ ನೀಡಿದೆ. ನಿರ್ಣಾಯಕ ಅಂಶಗಳ ಕ್ರ.ಸಂ.1 ರಲ್ಲಿನ ರೈತನ ಸಾಧನೆಯ ವಿಶಿಷ್ಟತೆ, ವಿಭಿನ್ನತೆ, ಕ್ರ.ಸಂ.2.ರಲ್ಲಿನ ರೈತನ ಸಾಧನೆಯ ಉಪಯುಕ್ತತೆ ಮತ್ತು ಕ್ರ.ಸಂ.3.ರಲ್ಲಿನ ಸಾಧನೆಯ ಅಳವಡಿಕೆ ಮಟ್ಟ ಈ ಅಂಶಗಳಿಗೆ ನಿಗದಿಪಡಿಸಿರುವ ಗರಿಷ್ಠ ಅಂಕಗಳ ಶೇ. 50 ಅಂಕಗಳನ್ನಾದರೂ ಪಡೆದು ಒಟ್ಟಾರೆ 65ಕ್ಕಿಂತ ಹೆಚ್ಚು ಅಂಕ ಪಡೆದವರಲ್ಲಿ ಮೊದಲ ಮೂವರನ್ನು ಅನುಕ್ರಮವಾಗಿ ಪ್ರಥಮ, ದ್ವಿತೀಯ ಮತ್ತು ತೃತೀಯ ವಿಜೇತರೆಂದು ಪ್ರಧಾನ ಕಾರ್ಯದರ್ಶಿಗಳ / ಕಾರ್ಯದರ್ಶಿಗಳ ಅಧ್ಯಕ್ಷತೆಯ ರಾಜ್ಯ ಮಟ್ಟದ ಕೃಷಿ ಪ್ರಶಸ್ತಿ ಮತ್ತು ಕೃಷಿ ಪಂಡಿತ ಪ್ರಶಸ್ತಿ ಆಯ್ಕೆ ಸಮಿತಿಯು ಘೋಷಿಸುವುದು. 65ಕ್ಕಿಂತ ಹೆಚ್ಚು ಅಂಕ ಪಡೆದ ಮೊದಲ ಮೂವರ ನಂತರದ ಸ್ಥಾನದಲ್ಲಿ ಬರುವ ವಿಜೇತರನ್ನು ಉದಯೋನ್ಮುಖ ಕೃಷಿ ಪಂಡಿತರೆಂದು ಘೋಷಿಸುವುದು. ಒಂದು ಪಕ್ಷ ಮೇಲೆ ತಿಳಿಸಿರುವ ಮೂರು ನಿರ್ಣಾಯಕ ಅಂಶಗಳಲ್ಲಿ ಕನಿಷ್ಠ ಶೇ 50 ಅಂಕಗಳನ್ನು ಯಾರೂ ಪಡೆಯದಿದ್ದಲ್ಲಿ ಆ ವರ್ಷ ಕೃಷಿ ಪಂಡಿತ ಪ್ರಶಸ್ತಿಯನ್ನು ಯಾರಿಗೂ ನೀಡದೇ ಉದಯೋನ್ಮುಖ ಕೃಷಿ ಪಂಡಿತ ಪ್ರಶಸ್ತಿಯನ್ನು ಮಾತ್ರ ನೀಡುವುದು.
12. ಪ್ರತಿ ವರ್ಷ ಬಹುಮಾನ ನೀಡಲು ರೂ.10 ಲಕ್ಷ ಅನುದಾನ ನಿಗದಿಪಡಿಸಿ ಇದರ ಮಿತಿಯೊಳಗೆ ವಿಜೇತರನ್ನು ಘೋಷಿಸುವುದು. ಈ ಅನುದಾನದಲ್ಲಿ ಉಳಿಕೆಯಾದಲ್ಲಿ ಸಂಬಂಧಿಸಿದ ಇತರೆ ವೆಚ್ಚಗಳಿಗೆ ವಿನಿಯೋಗಿಸುವುದು. ಈ ಯೋಜನೆಗೆ ಸಂಬಂಧಿಸಿದ ವೆಚ್ಚವನ್ನು (ಸಮಾರಂಭದ ಆಯೋಜನೆ, ಪ್ರಚಾರ ಇತ್ಯಾದಿಗಳನ್ನು ಸೇರಿದಂತೆ) ಲೆಕ್ಕಶೀರ್ಷಿಕೆ 2401-00-102-0-28 ಉಪಶೀರ್ಷಿಕೆ 059 ರಡಿ ಭರಿಸುವುದು.
13. ಉದಯೋನ್ಮುಖ ಕೃಷಿ ಪಂಡಿತ ಪ್ರಶಸ್ತಿ ಮತ್ತು ಶ್ರೇಷ್ಠ ಕೃಷಿಕ ಪ್ರಶಸ್ತಿಗಳನ್ನು ವಿಲೀನಗೊಳಿಸಿದೆ. ಹಾಲಿ ಉದಯೋನ್ಮುಖ ಕೃಷಿ ಪಂಡಿತ ಪ್ರಶಸ್ತಿ ವಿಜೇತರಿಗೆ ನೀಡುತ್ತಿರುವ ಬಹುಮಾನದ ಮೊತ್ತ 25000 ರೂಪಾಯಿಗಳನ್ನು ಆತ್ಮ ಯೋಜನೆಯಡಿ ನೀಡುತ್ತಿರುವ ಶ್ರೇಷ್ಠ ಕೃಷಿಕ ಪ್ರಶಸ್ತಿ ವಿಜೇತರಿಗೆ ನೀಡುತ್ತಿರುವ 50000 ರೂಪಾಯಿಗಳಿಗೆ ಸಮನಾಗಿ ಹೆಚ್ಚಿಸಿ ಆತ್ಮ ಯೋಜನೆಯಡಿ ನೀಡಬಹುದಾದ 10 ವಿಜೇತರಿಗೆ ಮತ್ತು ಕೃಷಿ ಪಂಡಿತ ಪ್ರಶಸ್ತಿಯಡಿ ಉದಯೋನ್ಮುಖ ಕೃಷಿ ಪಂಡಿತ ಪ್ರಶಸ್ತಿ ವಿಜೇತರಾಗುವವರಿಗೆ ಒಂದೇ ಮೊತ್ತದ ಬಹುಮಾನ ನೀಡಲಾಗುವುದು. ಈ ಹಿನ್ನೆಲೆಯಲ್ಲಿ ಕೃಷಿ ಪಂಡಿತ ಪ್ರಥಮ, ದ್ವಿತೀಯ ಮತ್ತು ತೃತೀಯ ಬಹುಮಾನದ ಮೊತ್ತವನ್ನು ಈ ಕೆಳಕಂಡಂತೆ ಪರಿಷ್ಕರಿಸಿದೆ.

ಕೃಷಿ ಪಂಡಿತ ಪ್ರಶಸ್ತಿ ಬಹುಮಾನದ ಮೊತ್ತದ ವಿವರಗಳು ಈ ಕೆಳಕಂಡಂತಿರುತ್ತವೆ.

ಕ್ರ.ಸಂ	ವರ್ಗ	ಮೊತ್ತ (ರೂ.ಗಳಲ್ಲಿ)	ಷರಾ
1	ಕೃಷಿ ಪಂಡಿತ-ಪ್ರಥಮ	1,25,000/-	65ಕ್ಕಿಂತ ಹೆಚ್ಚು ಅಂಕ ಪಡೆದವರಲ್ಲಿ ಮೊದಲ ಮೂವರಿಗೆ.
2	ಕೃಷಿ ಪಂಡಿತ-ದ್ವಿತೀಯ	1,00,000/-	
3	ಕೃಷಿ ಪಂಡಿತ-ತೃತೀಯ	75,000/-	
4	ಕೃಷಿ ಪಂಡಿತ-ಉದಯೋನ್ಮುಖ	ತಲಾ 50,000/- ದಂತೆ	ಮೊದಲ ಮೂವರ ನಂತರದ ಅಂದರೆ 65ಕ್ಕಿಂತ ಹೆಚ್ಚು ಅಂಕ ಪಡೆದ ಉಳಿದ ವಿಜೇತರು (ಬಹುಮಾನಕ್ಕೆ ನಿಗದಿಪಡಿಸಿರುವ ಅನುದಾನದ ಮಿತಿಯೊಳಗೆ)

14. ಕೃಷಿ ಪಂಡಿತ ಪ್ರಶಸ್ತಿ ಮತ್ತು ಕೇಂದ್ರ ಪುರಸ್ಕೃತ ಆತ್ಮ ಯೋಜನೆಯಡಿ ನೀಡುತ್ತಿರುವ ಶ್ರೇಷ್ಠ ಕೃಷಿಕ ಪ್ರಶಸ್ತಿಗೆ ಅರ್ಹತೆ ಪಡೆಯಲು ಕನಿಷ್ಠ 65 ಅಥವಾ ಅದಕ್ಕಿಂತ ಹೆಚ್ಚು ಅಂಕ ಪಡೆಯಬೇಕೆಂಬ ಒಂದೇ ರೀತಿಯ ಮಾನದಂಡವಿದ್ದು ಪ್ರಸ್ತುತ ಪ್ರತ್ಯೇಕ ಹೆಸರಿನಲ್ಲಿ ಪ್ರಶಸ್ತಿ ನೀಡಲಾಗುತ್ತಿದೆ. ಪ್ರಶಸ್ತಿ ನೀಡಲು ಒಂದೇ ರೀತಿಯ ಮಾನದಂಡ ನಿಗದಿಪಡಿಸಿರುವುದರಿಂದ ಇನ್ನು ಮುಂದೆ ಉದಯೋನ್ಮುಖ ಕೃಷಿ ಪಂಡಿತ ಪ್ರಶಸ್ತಿ ಮತ್ತು ಶ್ರೇಷ್ಠ ಕೃಷಿಕ ಪ್ರಶಸ್ತಿ ಈ ಎರಡೂ ಬಹುಮಾನಗಳನ್ನು ವಿಲೀನಗೊಳಿಸಿ ಉದಯೋನ್ಮುಖ ಕೃಷಿ ಪಂಡಿತ ಪ್ರಶಸ್ತಿ ಎಂಬ ಹೆಸರಿನಲ್ಲಿ ಬಹುಮಾನ ನೀಡುವುದು. ಇದಕ್ಕಾಗಿ ಎರಡೂ ಯೋಜನೆಗಳಡಿಯಲ್ಲಿ ಲಭ್ಯವಿರುವ ಅನುದಾನವನ್ನು ಬಳಸಿಕೊಳ್ಳುವುದು.

ಭಾವಚಿತ್ರ

ಅನುಬಂಧ-1  
ಕೃಷಿ ಪಂಡಿತ ಪ್ರಶಸ್ತಿಗೆ ಅರ್ಜಿ

ವರ್ಷ:

ಕೃಷಿ ಪಂಡಿತ ಪ್ರಶಸ್ತಿಗೆ ಭಾಗವಹಿಸುತ್ತಿರುವ ಸಾಧನೆಯ ವಿವರ: (ಸಮಗ್ರ ಕೃಷಿ ಪದ್ಧತಿ ಬೆಳೆ ಪದ್ಧತಿಗಳು ಮತ್ತು ಬೆಳೆ ವೈವಿಧ್ಯೀಕರಣ/ಸಾವಯವ ಕೃಷಿ/ ಕೃಷಿ ಯಂತ್ರೋಪಕರಣ ಅಭಿವೃದ್ಧಿ / ನೀರಿನ ಸಮರ್ಥ ಬಳಕೆ /ಇನ್ನಿತರೆ ಯಾವುದಾದರೂ ಕೃಷಿ ಕ್ಷೇತ್ರದಲ್ಲಿ ಸಾಧನೆ ಮಾಡಿರುವುದನ್ನು ಸ್ಪಷ್ಟವಾಗಿ ನಮೂದಿಸುವುದು)		
ಮೂಲ ಮಾಹಿತಿ (ಎಲ್ಲವನ್ನೂ ಸ್ಪಷ್ಟವಾಗಿ ನಮೂದಿಸಬೇಕು)		
1	ಕೃಷಿಕರ ಹೆಸರು	
2	ತಂದೆ/ಗಂಡನ ಹೆಸರು	
3	ವಿಳಾಸ	ಗ್ರಾಮ
		ತಾಲ್ಲೂಕು
		ಜಿಲ್ಲೆ

		ಪಿನ್ ಕೋಡ್		
		(ದೂರವಾಣಿ ಸಂಖ್ಯೆ (ಎಸ್.ಟಿ.ಡಿ. ಕೋಡ್ ಸಹಿತ)		
		ಮೊಬೈಲ್ ಸಂಖ್ಯೆ		
		ಇ-ಮೇಲ್ ಐಡಿ (ಕಡ್ಡಾಯವಲ್ಲ)		
4	ವಯಸ್ಸು			
5	ಶಿಕ್ಷಣ			
6	ಕೌಟುಂಬಿಕ ಮಾಹಿತಿ ಅ) ಕುಟುಂಬ ಸದಸ್ಯರ ಸಂಖ್ಯೆ: ಆ) ಕುಟುಂಬ ಸದಸ್ಯರ ವಯಸ್ಸು ಮತ್ತು ಶಿಕ್ಷಣದ ಮಾಹಿತಿ (ತಂದೆ/ಗಂಡ/ಮಕ್ಕಳ ವಯಸ್ಸು ಮತ್ತು ಶಿಕ್ಷಣ)			
7	ಸಾಗುವಳಿ ಮಾಡುತ್ತಿರುವ ಜಮೀನಿನ ವಿವರ (ಪಹಣಿ ಪ್ರತಿ ಕಡ್ಡಾಯವಾಗಿ ಲಗತ್ತಿಸಬೇಕು)			
	ಜಮೀನಿನ ವಿಧ	ಸರ್ವೆ ನಂ	ಪ್ರದೇಶ	
	ಅ) ಖುಷ್ಕಿ		_____ ಎಕರೆ	
	ಆ) ನೀರಾವರಿ		_____ ಎಕರೆ	
	ಇ) ಇತರೆ		_____ ಎಕರೆ	
	ಒಟ್ಟು ಭೂ ಹಿಡುವಳಿ		_____ ಎಕರೆ	
8	ಬೆಳೆಯುತ್ತಿರುವ ಬೆಳೆಗಳು, ಉತ್ಪಾದಕತೆ ಮತ್ತು ಆದಾಯದ ವಿವರ			
	ಬೆಳೆ	ವಿಸ್ತೀರ್ಣ (ಎಕರೆ)	ಉತ್ಪಾದಕತೆ (ಕ್ಷಿಂ/ಎಕರೆ)	ಆದಾಯ (ರೂ.)
	ಅ			
	ಆ			
	ಇ			
	ಈ			
9	ಹೊಂದಿರುವ ಜಾನುವಾರುಗಳ ಸಂಖ್ಯೆ			
	ಅ. ಹಸು:	ಇ. ಎಮ್ಮೆ:	ಉ. ಕೋಳಿ:	
	ಆ. ಎತ್ತು:	ಈ. ಕುರಿ:	ಊ. ಇತ್ಯಾದಿ:	
10	ಹೊಂದಿರುವ ಕೃಷಿ ಉಪಕರಣಗಳು/ಸಸ್ಯ ಸಂರಕ್ಷಣೆ ಉಪಕರಣಗಳ ವಿವರ			
	1. ಕೃಷಿ ಉಪಕರಣಗಳು			
	2. ಸಸ್ಯ ಸಂರಕ್ಷಣಾ ಉಪಕರಣಗಳು			
11	ಸಾವಯವ ಗೊಬ್ಬರ	ಸ್ವಂತ ಉತ್ಪಾದನೆ / ಖರೀದಿಸಿ ಬಳಸಿದ್ದು (ಟನ್)	ಉಪಯೋಗಿಸುವ ಪ್ರಮಾಣ (ಟನ್)	
	ಅ ಸ್ಥಳೀಯ ಗೊಬ್ಬರ ಕೊಟ್ಟಿಗೆ ಗೊಬ್ಬರ (FYM)			
	ಆ ಕಾಂಪೋಸ್ಟ್			
	ಇ ವರ್ಮಿ ಕಾಂಪೋಸ್ಟ್			
12	ಉರವಲು ಬಳಕೆ			
	ಆ ಗೋಬರ್ ಅನಿಲ			

ಅ	ಸೋಲಾರ್/ಎಲ್.ಪಿ.ಜಿ	
ಇ	ಸ್ಥಳೀಯವಾಗಿ ದೂರೆಯುವ ಕಟ್ಟಿಗೆ ಇತ್ಯಾದಿ	
13	<b>ಕ್ಷೇತ್ರ ನಿರ್ವಹಣೆ</b>	
	ಅ) ಸ್ವಂತ ನಿರ್ವಹಣೆ	
	ಆ) ಕುಟುಂಬ ಸದಸ್ಯರಿಂದ ನಿರ್ವಹಣೆ	
14	<b>ವಿಶಿಷ್ಟ ಸಾಧನೆ/ಸಂಶೋಧನೆ ವಿವರ (ಸ್ಥಳಾವಕಾಶವಾಗದಿದ್ದಲ್ಲಿ ಪ್ರತ್ಯೇಕ ಹಾಳೆಯಲ್ಲಿ ನೀಡುವುದು)</b>	
ಅ	ಕೃಷಿ ಸಾಗುವಳಿಯಲ್ಲಿ ಅಮೋಘ ಬದಲಾವಣೆ ಮಾಡಿರುವ ಬಗ್ಗೆ (ಹೆಚ್ಚು ಉತ್ಪಾದನೆ, ಕೀಟ ಬಾಧೆ ಇಲ್ಲದಂತಹ ತಳಿ ಸಂಶೋಧನೆ ಮಾಡಿದ್ದಲ್ಲಿ) ವಿವರ ನೀಡುವುದು.	
ಆ	ಕಡಿಮೆ ನೀರನ್ನು ಬಳಸಿಕೊಂಡು, ಕಡಿಮೆ ಅವಧಿಯಲ್ಲಿ ಉತ್ಪಾದನೆ ಮಾಡುವಂತಹ ತಳಿ ಸಂಶೋಧನೆ ಮಾಡಿದ್ದಲ್ಲಿ ಸಾಧನೆ ವಿವರ ನೀಡುವುದು	
ಇ	ಕಡಿಮೆ ಖರ್ಚಿನಲ್ಲಿ ಕೃಷಿ ಉಪಯೋಗಿ ವಿಶಿಷ್ಟ / ನವೀನ ಕೃಷಿ ಯಂತ್ರೋಪಕರಣಗಳನ್ನು ಸಂಶೋಧಿಸಿದಲ್ಲಿ ಪೂರ್ಣ ವಿವರ ಒದಗಿಸುವುದು	
ಈ	ಇತರೆ ವಿಶಿಷ್ಟ ಸಾಧನೆ ಮಾಡಿದ್ದಲ್ಲಿ - ಸಾಧನೆಗಳ ವಿವರಗಳನ್ನು ನೀಡುವುದು	
15	<b>ಸಾಧನೆಯ ವಿವರಗಳು :</b>	
ಅ	<b>ರೈತನ ಸಾಧನೆಯ ವಿಶಿಷ್ಟತೆ, ವಿಭಿನ್ನತೆ:</b> ರೈತನ ಸಾಧನೆಯು ಮೂಲ ಸ್ವರೂಪದ್ದಾಗಿರಬೇಕು. ಅಂದರೆ ಇತರೆ ಯಾವುದೇ ರೈತರ ಸಾಧನೆಯ ನಕಲಾಗಿರದೆ ತನ್ನದೇ ವಿಶಿಷ್ಟತೆ ಹೊಂದಿರಬೇಕು ಮತ್ತು ವಿಭಿನ್ನವಾಗಿರಬೇಕು. (ಸಂಕ್ಷಿಪ್ತ ವಿವರ ನೀಡುವುದು) (10 ಅಂಕಗಳು)	
ಆ	<b>ರೈತನ ಸಾಧನೆಯ ಉಪಯುಕ್ತತೆ:</b> ರೈತನ ವಿಶಿಷ್ಟ ವಿಭಿನ್ನ ಸಾಧನೆಯು ವಾಸ್ತವಿಕವಾಗಿ ರೈತನಿಗೆ/ರೈತ ಸಮುದಾಯಕ್ಕೆ /ಗ್ರಾಹಕರಿಗೆ ಎಷ್ಟು ಉಪಯುಕ್ತ ಮತ್ತು ಪರಿಸರಸ್ನೇಹಿ ಎಂಬುದನ್ನು ಪರಿಗಣಿಸುವುದು. ಅಲ್ಲದೆ, ಉತ್ಪಾದಕತೆ ಹೆಚ್ಚಳಕ್ಕೆ ಸಾಧನೆಯ ಕೊಡುಗೆ. (10 ಅಂಕಗಳು)	
ಇ	<b>ಸಾಧನೆಯ ಅಳವಡಿಕೆ ಮಟ್ಟ:</b> ಕ್ಷೇತ್ರ ಮಟ್ಟದ ಅಳವಡಿಕೆಯಲ್ಲಿ ಸಾಧನೆಯ ಸೂಕ್ತತೆ ಮತ್ತು ಸರಳತೆ. ಪ್ರಸ್ತುತ ಅದರ ಅವಶ್ಯಕತೆ, ಈಗಾಗಲೇ ಅದರ ವ್ಯಾಪಕತೆ, ಇತರೆ ರೈತರಲ್ಲಿ ಸಾಧನೆ ಮೂಡಿಸಿರುವ ಉತ್ಸುಕತೆ ಮತ್ತು ಪ್ರೇರಣೆ. (ಸಂಕ್ಷಿಪ್ತ ವಿವರ ನೀಡುವುದು) (10 ಅಂಕಗಳು)	
ಈ	<b>ರೈತ ಅಳವಡಿಸಿದ ಕೃಷಿ ಪದ್ಧತಿಗಳು, ಅವುಗಳ ಸಮರ್ಪಕ ನಿರ್ವಹಣೆ ಕಾರ್ಯ:</b> ರೈತ ಅಳವಡಿಕೆ ಪದ್ಧತಿ: ಏಕ ಬೆಳೆ/ಬಹು ಬೆಳೆ/ಮಿಶ್ರ ಬೆಳೆ/ಸಮಗ್ರ ಕೃಷಿ ಪದ್ಧತಿ /ಸಾವಯವ ಪದ್ಧತಿ /ಇತರೆ ಮತ್ತು ಅವುಗಳ ಸಮರ್ಪಕ ಮತ್ತು ಸಕಾಲಿಕ ನಿರ್ವಹಣೆ ಕಾರ್ಯ(ಸಂಕ್ಷಿಪ್ತ ವಿವರ ನೀಡುವುದು) (10 ಅಂಕಗಳು)	
ಉ	<b>ಸಾಗುವಳಿ ವೆಚ್ಚದಲ್ಲಿ ಮಿತವ್ಯಯ:</b> ಸಾಗುವಳಿ ವೆಚ್ಚ ತಗ್ಗಿಸುವಲ್ಲಿ ಸಾಧನೆಯ ಪಾತ್ರ ಮತ್ತು ಸಾಗುವಳಿ ವೆಚ್ಚದಲ್ಲಿ ಮಿತವ್ಯಯ ಸಾಧಿಸಲು ಅನುಸರಿಸಿದ ಕ್ರಮಗಳು ಮತ್ತು ನಿವ್ವಳ ಆದಾಯ ಹೆಚ್ಚಳಕ್ಕೆ ಕೈಗೊಂಡ ಕ್ರಮಗಳು. (10 ಅಂಕಗಳು)	
ಊ	<b>ಕ್ಷೇತ್ರ ನಿರ್ವಹಣೆ: ಕೃಷಿ ಕ್ಷೇತ್ರದಲ್ಲಿ ಸ್ವಚ್ಛತೆ, ಕೃಷಿ ತ್ಯಾಜ್ಯಗಳ ಸದ್ಭಳಕೆ, ಕಾಂಪೋಸ್ಟ್, ಕೊಟ್ಟಿಗೆ ಗೊಬ್ಬರ, ಎರೆಹುಳ ಗೊಬ್ಬರಗಳ ಉತ್ಪಾದನೆ, ಕೃಷಿ ಕ್ಷೇತ್ರದ ಸುತ್ತಲು ಬೇಲಿ/ಜೀವಂತ ಬೇಲಿ ನಿರ್ಮಾಣ, ನೀರಿನ ಸದ್ಭಳಕೆ-ಒಟ್ಟಾರೆ ಸುವ್ಯವಸ್ಥಿತ ಕ್ಷೇತ್ರ ನಿರ್ವಹಣೆ (ಸಂಕ್ಷಿಪ್ತ ವಿವರ ನೀಡುವುದು) (10 ಅಂಕಗಳು)</b>	
ಋ	<b>ಕೃಷಿ ಚಟುವಟಿಕೆಗಳಲ್ಲಿ ಕುಟುಂಬದ ಇತರೆ ಸದಸ್ಯರ ಪಾಲ್ಗೊಳ್ಳುವಿಕೆ:</b> ಕೃಷಿ ಸಾಗುವಳಿ ಚಟುವಟಿಕೆಗಳಲ್ಲಿ ಇತರೆ ಕೃಷಿ ಉತ್ಪಾದನೆ ಚಟುವಟಿಕೆಗಳಲ್ಲಿ, ಕೃಷಿ ಉಪ ಕಸುಬುಗಳಾದ ಹೈನುಗಾರಿಕೆ, ಕೋಳಿ, ಕುರಿ, ಹಂದಿ ಸಾಕಾಣಿಕೆ ಮತ್ತಿತರೆ ಕೃಷಿಯೇತರ ಕಾರ್ಯಚಟುವಟಿಕೆಗಳಲ್ಲಿ ಕುಟುಂಬದ ಸದಸ್ಯರ ಪಾಲ್ಗೊಳ್ಳುವಿಕೆ (ಸಂಕ್ಷಿಪ್ತ ವಿವರ ನೀಡುವುದು) (10 ಅಂಕಗಳು)	
ಋ	<b>ಕೃಷಿ ಉತ್ಪನ್ನಗಳ ಗುಣಮಟ್ಟ ಸುಧಾರಣೆಗೆ ಕೈಗೊಂಡ ಕ್ರಮಗಳು:</b>	

	ಸಕಾಲದಲ್ಲಿ ಕೋಯ್ಲು, ಕ್ಷೇತ್ರದಲ್ಲಿ ಒಣಗಿಸುವುದು, ಸ್ವಚ್ಛಗೊಳಿಸುವುದು, ಜರಡಿ ಹಿಡಿಯುವುದು ಅಲ್ಲದೆ ಕೃಷಿ ಉತ್ಪನ್ನದ ಗುಣಮಟ್ಟ ವೃದ್ಧಿಸುವಲ್ಲಿ ಸಾಧನೆಯ ಪಾತ್ರ (ಒಂದು ವೇಳೆ ಪಾತ್ರವಿದ್ದಲ್ಲಿ) (ಸಂಕ್ಷಿಪ್ತ ವಿವರ ನೀಡುವುದು) (5 ಅಂಕಗಳು)																																																																									
ಐ	ಕೃಷಿ ಉತ್ಪನ್ನಗಳ ಸಂಸ್ಕರಣೆ ಮತ್ತು ಮೌಲ್ಯವರ್ಧನೆ: ಉತ್ಪಾದಿಸಿದ ಕೃಷಿ ಉತ್ಪನ್ನಕ್ಕೆ ಉತ್ತಮ ಬೆಲೆ ದೊರೆಯುವಂತೆ ಮಾಡಲು ಕೈಗೊಂಡ ಕೃಷಿ ಸಂಸ್ಕರಣೆ ಕಾರ್ಯ- ಸ್ವಚ್ಛತೆ, ಗ್ರೇಡಿಂಗ್, ಸಂಸ್ಕರಣೆ, ಮೌಲ್ಯವರ್ಧನೆ, ಪ್ಯಾಕಿಂಗ್ ಇತ್ಯಾದಿ.(ಸಂಕ್ಷಿಪ್ತ ವಿವರ ನೀಡುವುದು) (05 ಅಂಕಗಳು)																																																																									
ಬಿ	ಮಾರುಕಟ್ಟೆ ವ್ಯವಸ್ಥೆ: ನೇರ ಮಾರಾಟ, ಇ-ಮಾರ್ಕೆಟಿಂಗ್, Commodity Association, Branding, ಮಾರಾಟದಲ್ಲಿ ಆಧುನಿಕ ತಂತ್ರಜ್ಞಾನ ಅಳವಡಿಕೆ ಇತ್ಯಾದಿ(ಸಂಕ್ಷಿಪ್ತ ವಿವರ ನೀಡುವುದು) (05 ಅಂಕಗಳು)																																																																									
ಓ	ದಾಖಲಾತಿಗಳ ನಿರ್ವಹಣೆ ರೈತ ನಿರ್ವಹಿಸುತ್ತಿರುವ ವಿವಿಧ ಕ್ಷೇತ್ರ ದಾಖಲೆಗಳು: ತಪಶೀಲು ಪಟ್ಟಿ (Inventory), ಹಂಗಾಮವಾರು ಕೈಗೊಂಡ ಕೃಷಿ ಚಟುವಟಿಕೆಗಳ ಪಟ್ಟಿ, ವಿವಿಧ ಕೃಷಿ ಪರಿಕರಗಳ ಪಟ್ಟಿ, ಅವುಗಳ ಬಳಕೆ ವಿವರಗಳು, ಕೃಷಿ ಸಂಬಂಧಿತ ಎಲ್ಲಾ ಚಟುವಟಿಕೆಗಳ ದಾಖಲಾತಿ, ಕೃಷಿ ಉಪ ಕಸಬುಗಳ ಬಗ್ಗೆ ನಿರ್ವಹಿಸುತ್ತಿರುವ ದಾಖಲಾತಿಗಳು ಆದಾಯ ಮತ್ತು ವೆಚ್ಚದ ದಾಖಲಾತಿ (ಸಂಕ್ಷಿಪ್ತ ವಿವರ ನೀಡುವುದು) (05 ಅಂಕಗಳು)																																																																									
ಐ	ಸಾಧನೆಯ ಬಗ್ಗೆ ಕೈಗೊಂಡ ಪ್ರಚಾರ ಕಾರ್ಯ: ರೈತನ ಸಾಧನೆ ಒಟ್ಟಾರೆ ರೈತ ಸಮುದಾಯಕ್ಕೆ ಉಪಯುಕ್ತವಾಗುವ ದಿಶೆಯಲ್ಲಿ ವಿವಿಧ ಕಾರ್ಯಕ್ರಮಗಳಲ್ಲಿ ಪಾಲ್ಗೊಂಡು ಸಾಧನೆಯ ಪ್ರದರ್ಶನ ಮತ್ತು ಅದರ ಪ್ರಚಾರ: ಸಮೂಹ ಮಾಧ್ಯಮ, ಸ್ಥಳೀಯ ಪತ್ರಿಕೆಗಳು, ಕರ ಪತ್ರ, ಸಿಡಿ ಮುಂತಾದವುಗಳ ಮೂಲಕ ವ್ಯಾಪಕ ಪ್ರಚಾರ, ಕೃಷಿ ಮೇಳಗಳಲ್ಲಿ ಭಾಗವಹಿಸುವಿಕೆ/ ತರಬೇತಿ ಕಾರ್ಯಕ್ರಮಗಳಲ್ಲಿ ಸಂಪನ್ಮೂಲ ವ್ಯಕ್ತಿಯಾಗಿ ಭಾಗವಹಿಸುವಿಕೆ, ಗುಂಪು ಚರ್ಚೆ ನಡೆಸಿರುವುದು ಇತ್ಯಾದಿ. (05 ಅಂಕಗಳು)																																																																									
ಅಂ	ಇತರೆ: ಕೃಷಿ ಕ್ಷೇತ್ರದಲ್ಲಲ್ಲದೇ ಇತರೆ ಕ್ಷೇತ್ರದಲ್ಲಿ ರೈತರ ಯಾವುದಾದರೂ ವಿಶಿಷ್ಟ ಸಾಧನೆ ಇದ್ದಲ್ಲಿ ರೈತನ ಸೃಜನ ಶೀಲತೆ, ಉದ್ಯಮ ಶೀಲತೆ, ಕೃಷಿಯೆಡಗಿನ ಆಸಕ್ತಿ, ಸಮಾಜದಡಗಿನ ಕಳಕಳಿ(Social Responsibility) ಇತ್ಯಾದಿ (05 ಅಂಕಗಳು)																																																																									
16	ಸದರಿ ಸಾಧನೆಗೆ ಕೇಂದ್ರ ಅಥವಾ ರಾಜ್ಯ ಸರ್ಕಾರದ ಅಥವಾ ಸರ್ಕಾರಗಳ ಅಂಗ ಸಂಸ್ಥೆಗಳಿಂದ ಪ್ರಶಸ್ತಿ ಪಡೆಯ ಲಾಗಿದೆಯೇ? ಹಾಗಿದ್ದಲ್ಲಿ ವಿವರ ನೀಡುವುದು.																																																																									
17	ಸಾಧನೆ ಮಾಡಿರುವ ಕ್ಷೇತ್ರದ ಹಿಂದಿನ ಮೂರು ವರ್ಷದಲ್ಲಿ ಬೆಳೆದ ಬೆಳೆ/ಮಾಡಿದ ಸಾಧನೆಯ ವಿವರದ ಜೊತೆಗೆ ಆದಾಯ ಮತ್ತು ಖರ್ಚಿನ ತಃಖ್ತೆ	<table border="1"> <tr> <th colspan="8">ವಿಶಿಷ್ಟ ಸಾಧನೆ ಮಾಡಿದ ಕ್ಷೇತ್ರಕ್ಕೆ ಮಾತ್ರ ಸೀಮಿತಗೊಂಡಿರುವಂತೆ</th> </tr> <tr> <th>ಕ್ರ. ಸಂ</th> <th>ಬೆಳೆ</th> <th>ವಿಸ್ತೀರ್ಣ (ಎಕರೆ)</th> <th>ಉತ್ಪಾದನೆ (ಕ್ವಿಂ)</th> <th>ದರ (ರೂ)</th> <th>ಒಟ್ಟು ಆದಾಯ (ರೂ)</th> <th>ಒಟ್ಟು ಖರ್ಚು (ರೂ)</th> <th>ನಿವ್ವಳ ಲಾಭ (ರೂ)</th> </tr> <tr> <td></td> <td></td> <td></td> <td></td> <td></td> <td></td> <td></td> <td></td> </tr> </table> <table border="1"> <tr> <th colspan="8">ವಿಶಿಷ್ಟ ಸಾಧನೆ ಮಾಡಿದ ಕ್ಷೇತ್ರಕ್ಕೆ ಮಾತ್ರ ಸೀಮಿತಗೊಂಡಿರುವಂತೆ</th> </tr> <tr> <th>ಕ್ರ. ಸಂ</th> <th>ಬೆಳೆ</th> <th>ವಿಸ್ತೀರ್ಣ (ಎಕರೆ)</th> <th>ಉತ್ಪಾದನೆ (ಕ್ವಿಂ)</th> <th>ದರ (ರೂ)</th> <th>ಒಟ್ಟು ಆದಾಯ (ರೂ)</th> <th>ಒಟ್ಟು ಖರ್ಚು (ರೂ)</th> <th>ನಿವ್ವಳ ಲಾಭ (ರೂ)</th> </tr> <tr> <td></td> <td></td> <td></td> <td></td> <td></td> <td></td> <td></td> <td></td> </tr> </table> <table border="1"> <tr> <th colspan="8">ವಿಶಿಷ್ಟ ಸಾಧನೆ ಮಾಡಿದ ಕ್ಷೇತ್ರಕ್ಕೆ ಮಾತ್ರ ಸೀಮಿತಗೊಂಡಿರುವಂತೆ</th> </tr> <tr> <th>ಕ್ರ. ಸಂ</th> <th>ಬೆಳೆ</th> <th>ವಿಸ್ತೀರ್ಣ (ಎಕರೆ)</th> <th>ಉತ್ಪಾದನೆ (ಕ್ವಿಂ)</th> <th>ದರ (ರೂ)</th> <th>ಒಟ್ಟು ಆದಾಯ</th> <th>ಒಟ್ಟು ಖರ್ಚು</th> <th>ನಿವ್ವಳ ಲಾಭ</th> </tr> <tr> <td></td> <td></td> <td></td> <td></td> <td></td> <td></td> <td></td> <td></td> </tr> </table>	ವಿಶಿಷ್ಟ ಸಾಧನೆ ಮಾಡಿದ ಕ್ಷೇತ್ರಕ್ಕೆ ಮಾತ್ರ ಸೀಮಿತಗೊಂಡಿರುವಂತೆ								ಕ್ರ. ಸಂ	ಬೆಳೆ	ವಿಸ್ತೀರ್ಣ (ಎಕರೆ)	ಉತ್ಪಾದನೆ (ಕ್ವಿಂ)	ದರ (ರೂ)	ಒಟ್ಟು ಆದಾಯ (ರೂ)	ಒಟ್ಟು ಖರ್ಚು (ರೂ)	ನಿವ್ವಳ ಲಾಭ (ರೂ)									ವಿಶಿಷ್ಟ ಸಾಧನೆ ಮಾಡಿದ ಕ್ಷೇತ್ರಕ್ಕೆ ಮಾತ್ರ ಸೀಮಿತಗೊಂಡಿರುವಂತೆ								ಕ್ರ. ಸಂ	ಬೆಳೆ	ವಿಸ್ತೀರ್ಣ (ಎಕರೆ)	ಉತ್ಪಾದನೆ (ಕ್ವಿಂ)	ದರ (ರೂ)	ಒಟ್ಟು ಆದಾಯ (ರೂ)	ಒಟ್ಟು ಖರ್ಚು (ರೂ)	ನಿವ್ವಳ ಲಾಭ (ರೂ)									ವಿಶಿಷ್ಟ ಸಾಧನೆ ಮಾಡಿದ ಕ್ಷೇತ್ರಕ್ಕೆ ಮಾತ್ರ ಸೀಮಿತಗೊಂಡಿರುವಂತೆ								ಕ್ರ. ಸಂ	ಬೆಳೆ	ವಿಸ್ತೀರ್ಣ (ಎಕರೆ)	ಉತ್ಪಾದನೆ (ಕ್ವಿಂ)	ದರ (ರೂ)	ಒಟ್ಟು ಆದಾಯ	ಒಟ್ಟು ಖರ್ಚು	ನಿವ್ವಳ ಲಾಭ								
ವಿಶಿಷ್ಟ ಸಾಧನೆ ಮಾಡಿದ ಕ್ಷೇತ್ರಕ್ಕೆ ಮಾತ್ರ ಸೀಮಿತಗೊಂಡಿರುವಂತೆ																																																																										
ಕ್ರ. ಸಂ	ಬೆಳೆ	ವಿಸ್ತೀರ್ಣ (ಎಕರೆ)	ಉತ್ಪಾದನೆ (ಕ್ವಿಂ)	ದರ (ರೂ)	ಒಟ್ಟು ಆದಾಯ (ರೂ)	ಒಟ್ಟು ಖರ್ಚು (ರೂ)	ನಿವ್ವಳ ಲಾಭ (ರೂ)																																																																			
ವಿಶಿಷ್ಟ ಸಾಧನೆ ಮಾಡಿದ ಕ್ಷೇತ್ರಕ್ಕೆ ಮಾತ್ರ ಸೀಮಿತಗೊಂಡಿರುವಂತೆ																																																																										
ಕ್ರ. ಸಂ	ಬೆಳೆ	ವಿಸ್ತೀರ್ಣ (ಎಕರೆ)	ಉತ್ಪಾದನೆ (ಕ್ವಿಂ)	ದರ (ರೂ)	ಒಟ್ಟು ಆದಾಯ (ರೂ)	ಒಟ್ಟು ಖರ್ಚು (ರೂ)	ನಿವ್ವಳ ಲಾಭ (ರೂ)																																																																			
ವಿಶಿಷ್ಟ ಸಾಧನೆ ಮಾಡಿದ ಕ್ಷೇತ್ರಕ್ಕೆ ಮಾತ್ರ ಸೀಮಿತಗೊಂಡಿರುವಂತೆ																																																																										
ಕ್ರ. ಸಂ	ಬೆಳೆ	ವಿಸ್ತೀರ್ಣ (ಎಕರೆ)	ಉತ್ಪಾದನೆ (ಕ್ವಿಂ)	ದರ (ರೂ)	ಒಟ್ಟು ಆದಾಯ	ಒಟ್ಟು ಖರ್ಚು	ನಿವ್ವಳ ಲಾಭ																																																																			

						(ರೂ)	(ರೂ)	(ರೂ)
18	ಜಿಲ್ಲಾ ಜಂಟಿ ಕೃಷಿ ನಿರ್ದೇಶಕರ ಅಧ್ಯಕ್ಷತೆಯ ಜಿಲ್ಲಾ ಮಟ್ಟದ ಕೃಷಿ ಪಂಡಿತ ಪ್ರಶಸ್ತಿ ಪರಿಶೀಲನಾ ತಂಡದ ಶಿಫಾರಸ್ಸು							

(ಷರಾ: ನಮೂನೆಯಲ್ಲಿರುವ ಜಾಗ ಕಡಿಮೆ ಇದ್ದಲ್ಲಿ ಪ್ರತ್ಯೇಕ ಪುಟಗಳಲ್ಲಿ ಅಗತ್ಯ ಪೂರ್ಣ ಮಾಹಿತಿಯನ್ನು ಒದಗಿಸುವುದು. ಸಾಧನೆಯ ಬಗ್ಗೆ ಫೋಟೋಗಳು, ಮಾಧ್ಯಮಗಳಲ್ಲಿ ಪ್ರಸಾರವಾಗಿರುವ ವರದಿಯ ಚಿರಾಕ್ಷ ಪ್ರತಿಗಳು, ಸಂಘ ಸಂಸ್ಥೆಗಳು ನೀಡಿರುವ ಪ್ರಶಂಸಾ ಪತ್ರದ ಪ್ರತಿಗಳನ್ನು ಸಹ ಒದಗಿಸುವುದು.)

#### ವಿಶೇಷ ಸೂಚನೆ:

- ಕಂದಾಯ ಇಲಾಖೆಯ ದಾಖಲೆ ಪ್ರಕಾರ ಜಮೀನು(ಖಾತೆ) ಹೊಂದಿರುವ ಹಾಗೂ ಸ್ವತಃ ಬೇಸಾಯದಲ್ಲಿ ತೊಡಗಿರುವ (ಮಾಡುತ್ತಿರುವ) ಸ್ವಯಂ ಕ್ರಿಯಾಶೀಲ ಕೃಷಿಕರಾಗಿದ್ದು ಪಹಣಿ ಪತ್ರಿಕೆ ಪ್ರತಿಯನ್ನು ಕಡ್ಡಾಯವಾಗಿ ಲಗತ್ತಿಸಬೇಕು ಅಥವಾ ಸಾಮಾನ್ಯ ವ್ಯವಹಾರಿಕ ಅಧಿಕಾರ(ಜಿ ಪಿ ಎ) ಹೊಂದಿದ್ದ ಪಕ್ಷದಲ್ಲಿ (ಭೂ ಸುಧಾರಣಾ ಕಾಯ್ದೆಗೆ ಒಳಪಟ್ಟು) ಕಡ್ಡಾಯವಾಗಿ ಲಗತ್ತಿಸುವುದು.
- ಸಾಧನೆ ಮಾಡಿರುವ ನಿರ್ದಿಷ್ಟ ಕ್ಷೇತ್ರ/ವಿಸ್ತೀರ್ಣದ ಪ್ರದೇಶವನ್ನು ಮಾತ್ರ ನಮೂದಿಸಬೇಕು ಹಾಗೂ ಕ್ಷೇತ್ರ ಭೇಟಿಗೆ ಅರ್ಹವೆಂದು ಪರಿಗಣಿಸಲ್ಪಟ್ಟಲ್ಲಿ ಆ ಪ್ರದೇಶವನ್ನು ಮಾತ್ರ ಪರಿಶೀಲನಾ ಕಾರ್ಯತಂಡದ ಭೇಟಿ ಸಂದರ್ಭದಲ್ಲಿ ತೋರಿಸಿ ಹೆಚ್ಚಿನ ಮಾಹಿತಿ ನೀಡತಕ್ಕದ್ದು.
- ಈ ಹಿಂದೆ ಕೃಷಿ ಪಂಡಿತ ಪ್ರಶಸ್ತಿ ಪಡೆದವರು ಮತ್ತು ಇದೇ ಸಾಧನೆಗಾಗಿ ಕೇಂದ್ರ/ರಾಜ್ಯ ಸರ್ಕಾರ ಅಥವಾ ಅವುಗಳ ಅಂಗ ಸಂಸ್ಥೆಗಳಿಂದ ಸಮಾನಾಂತರ ಪ್ರಶಸ್ತಿ ಪಡೆದಿರುವವರು ಮತ್ತೆ ಸ್ಪರ್ಧಿಸುವಂತಿಲ್ಲ.
- ಸರ್ಕಾರಿ ಸೇವೆಯಲ್ಲಿರುವ ಯಾವುದೇ ಇಲಾಖೆ ನೌಕರರು/ಅವರ ಕುಟುಂಬದ ಸದಸ್ಯರು ಸ್ಪರ್ಧೆಯಲ್ಲಿ ಭಾಗವಹಿಸುವಂತಿಲ್ಲ. ಆದರೆ ಕೃಷಿ, ಜಲಾನಯನ ಅಭಿವೃದ್ಧಿ, ತೋಟಗಾರಿಕೆ ಮತ್ತು ಪಶು ವೈದ್ಯಕೀಯ ಇಲಾಖೆಗಳಲ್ಲಿ ತಾಂತ್ರಿಕ ಹುದ್ದೆಗಳಲ್ಲಿ ಕೆಲಸ ನಿರ್ವಹಿಸಿ ನಿವೃತ್ತರಾದ ನೌಕರರು ಮತ್ತು ಅವರ ಕುಟುಂಬವರ್ಗದವರನ್ನು (ಸದರಿ ಇಲಾಖೆಗಳ ಅಧಿಕಾರಿಗಳು ತಾಂತ್ರಿಕ ಪರಿಣತಿ ಹೊಂದಿರುವ ಹಿನ್ನೆಲೆಯಲ್ಲಿ) ಹೊರತುಪಡಿಸಿ ಈ ಇಲಾಖೆಗಳಲ್ಲಿನ ತಾಂತ್ರಿಕೇತರ ನೌಕರರು ಮತ್ತು ಈ ಇಲಾಖೆಗಳನ್ನು ಹೊರತುಪಡಿಸಿ ಉಳಿದ ಇಲಾಖೆಗಳ ನಿವೃತ್ತ ನೌಕರರು ಮತ್ತು ಅವರ ಕುಟುಂಬದವರು ಭಾಗವಹಿಸಬಹುದು.
- ಅರ್ಜಿಯನ್ನು ತಾಲ್ಲೂಕು ಸಹಾಯಕ ಕೃಷಿ ನಿರ್ದೇಶಕರ ಕಛೇರಿಗೆ ಸಕಾಲದಲ್ಲಿ ಸಲ್ಲಿಸುವುದು.

ಈ ಅರ್ಜಿಯಲ್ಲಿ ನಾನು ನೀಡಿರುವ ಮಾಹಿತಿಯು ಸತ್ಯವಾಗಿದೆಯೆಂದು ಹಾಗೂ ಈ ಹಿಂದೆ ಕೃಷಿ ಪಂಡಿತ ಪ್ರಶಸ್ತಿಯನ್ನು ಮತ್ತು ಇದೇ ಸಾಧನೆಗೆ ಕೇಂದ್ರ ಅಥವಾ ರಾಜ್ಯ ಸರ್ಕಾರ ಅಥವಾ ಅವುಗಳ ಅಂಗ ಸಂಸ್ಥೆಗಳಿಂದ ಪ್ರಶಸ್ತಿ ಪಡೆದಿರುವುದಿಲ್ಲವೆಂದು ಹಾಗೂ ಸರ್ಕಾರಿ ನೌಕರನಲ್ಲವೆಂದು ಪ್ರಮಾಣೀಕರಿಸುತ್ತೇನೆ.

ಸ್ಥಳ:

ದಿನಾಂಕ:

ಅಭ್ಯರ್ಥಿಯ ಸಹಿ:

(ಅಭ್ಯರ್ಥಿಯ ಹೆಸರು):



ಅನುಬಂಧ-2

ಜಿಲ್ಲಾ ಮಟ್ಟದ ಕೃಷಿ ಪಂಡಿತ ಪ್ರಶಸ್ತಿ ಪರಿಶೀಲನಾ ತಂಡ

1	ಜಿಲ್ಲಾ ಜಂಟಿ ಕೃಷಿ ನಿರ್ದೇಶಕರು	ಮುಖ್ಯಸ್ಥರು
2	ಸಂಬಂಧಿಸಿದ ಕೃಷಿ ವಿಜ್ಞಾನ ಕೇಂದ್ರಗಳ/ಸಂಶೋಧನಾ ಮತ್ತು	ಸದಸ್ಯರು
3	ಸಂಬಂಧಿಸಿದ ವಿಭಾಗೀಯ ಉಪ ಕೃಷಿ ನಿರ್ದೇಶಕರು	ಸದಸ್ಯರು
4	ಸಂಬಂಧಿಸಿದ ಸಹಾಯಕ ಕೃಷಿ ನಿರ್ದೇಶಕರು	ಸದಸ್ಯರು
5	ಜಂಟಿ ಕೃಷಿ ನಿರ್ದೇಶಕರ ಕಛೇರಿಯ ಸಹಾಯಕ ಕೃಷಿ	ಸದಸ್ಯ ಕಾರ್ಯದರ್ಶಿ

**ಟಿಪ್ಪಣಿ:** ಅವಶ್ಯವೆನಿಸಿದಲ್ಲಿ ಇತರೆ ಇಲಾಖೆಗಳ ಜಿಲ್ಲಾ/ತಾಲ್ಲೂಕು ಮಟ್ಟದ ಅಧಿಕಾರಿಗಳನ್ನು ವಿಶೇಷ ಆಹ್ವಾನಿತರೆಂದು ಆಹ್ವಾನಿಸುವುದು.

**ತಂಡದ ಕರ್ತವ್ಯಗಳು:**

ಜಿಲ್ಲಾ ಮಟ್ಟದ ಕೃಷಿ ಪಂಡಿತ ಪ್ರಶಸ್ತಿ ಪರಿಶೀಲನಾ ತಂಡವು ಸಭೆ ಸೇರಿ ತಾಲ್ಲೂಕಿನಿಂದ ಸ್ವೀಕೃತವಾಗುವ ಅರ್ಜಿಗಳನ್ನು ಪರಿಶೀಲಿಸಿ ಕೃಷಿ ಪಂಡಿತ ಪ್ರಶಸ್ತಿಗೆ ಯೋಗ್ಯವೆನಿಸುವಂತಹ ಅರ್ಜಿಗಳನ್ನು ಮಾತ್ರ ತನ್ನ ಶಿಫಾರಸಿನೊಂದಿಗೆ ಕೇಂದ್ರ ಕಛೇರಿಗೆ ಸಲ್ಲಿಸುವುದು.

ಅನುಬಂಧ-3

ರಾಜ್ಯ ಮಟ್ಟದ ಕೃಷಿ ಪಂಡಿತ ಪ್ರಶಸ್ತಿ ಪರಿಶೀಲನಾ ಕಾರ್ಯ ತಂಡ

ಅಪರ ಕೃಷಿ ನಿರ್ದೇಶಕರು (ಮಾನವ ಸಂಪನ್ಮೂಲ ಅಭಿವೃದ್ಧಿ), ಕೇಂದ್ರ ಕಛೇರಿ, ಬೆಂಗಳೂರು	ತಂಡದ ಮುಖ್ಯಸ್ಥರು
ವಿಸ್ತರಣಾ ನಿರ್ದೇಶಕರು, ಕೃಷಿ ವಿಶ್ವ ವಿದ್ಯಾನಿಲಯ, ಬೆಂಗಳೂರು, ಧಾರವಾಡ, ರಾಯಚೂರು	ಸದಸ್ಯರು
ವಿಸ್ತರಣಾ ನಿರ್ದೇಶಕರು, ಕೃಷಿ ಮತ್ತು ತೋಟಗಾರಿಕೆ ವಿಶ್ವವಿದ್ಯಾನಿಲಯ, ಶಿವಮೊಗ್ಗ	ಸದಸ್ಯರು
ವಿಸ್ತರಣಾ ನಿರ್ದೇಶಕರು, ತೋಟಗಾರಿಕೆ ವಿಶ್ವವಿದ್ಯಾನಿಲಯ, ಬಾಗಲಕೋಟೆ	ಸದಸ್ಯರು
ಸಂಶೋಧನಾ ನಿರ್ದೇಶಕರು, ಕೃಷಿ ವಿಶ್ವವಿದ್ಯಾನಿಲಯ, ಬೆಂಗಳೂರು, ಧಾರವಾಡ, ರಾಯಚೂರು	ಸದಸ್ಯರು
ಸಂಶೋಧನಾ ನಿರ್ದೇಶಕರು, ಕೃಷಿ ಮತ್ತು ತೋಟಗಾರಿಕೆ ವಿಶ್ವವಿದ್ಯಾನಿಲಯ, ಶಿವಮೊಗ್ಗ	ಸದಸ್ಯರು
ಸಂಶೋಧನಾ ನಿರ್ದೇಶಕರು, ತೋಟಗಾರಿಕೆ ವಿಶ್ವವಿದ್ಯಾನಿಲಯ, ಬಾಗಲಕೋಟೆ	ಸದಸ್ಯರು
ರಾಜ್ಯ ಆತ್ಮ ಸಂಯೋಜಕರು	ಸದಸ್ಯರು

**ತಂಡದ ಕರ್ತವ್ಯಗಳು:**

ಜಿಲ್ಲಾ ಮಟ್ಟದ ಕೃಷಿ ಪಂಡಿತ ಪ್ರಶಸ್ತಿ ಪರಿಶೀಲನಾ ತಂಡವು ಶಿಫಾರಸ್ಸು ಮಾಡಿ ಕಳುಹಿಸುವ ಅರ್ಜಿಗಳನ್ನು ಪರಿಶೀಲಿಸಿ ಕ್ಷೇತ್ರ ಭೇಟಿಗೆ ಯೋಗ್ಯವಾಗುವಂತಹ ಅರ್ಜಿಗಳ ಕಿರು ಪಟ್ಟಿ (Short List) ತಯಾರಿಸುವುದು. ನಂತರ ರಾಜ್ಯ ಮಟ್ಟದ ಕೃಷಿ ಪಂಡಿತ ಪ್ರಶಸ್ತಿ ಪರಿಶೀಲನಾ ಕಾರ್ಯತಂಡವು ಅವಶ್ಯಕತೆಗನುಗುಣವಾಗಿ ಒಂದು/ಎರಡು ತಂಡಗಳಲ್ಲಿ ಕ್ಷೇತ್ರ ಭೇಟಿ ಕೈಗೊಂಡು ನಿಗದಿಪಡಿಸಿರುವ ಮಾನದಂಡಗಳು ಮತ್ತು ಅಂಕಗಳನ್ವಯ ಅಂಕಗಳನ್ನು ತಂಡದ ಪ್ರತಿಯೊಬ್ಬ ಸದಸ್ಯನೂ ನೀಡುವುದು. ಎಲ್ಲಾ ಕ್ಷೇತ್ರಗಳ ಭೇಟಿ ಮುಗಿದ ನಂತರ ಪ್ರತಿಯೊಬ್ಬ ಸದಸ್ಯನೂ ನೀಡಿದ ಅಂಕಗಳನ್ನು ಕ್ರೋಢೀಕರಿಸಿ ರಾಜ್ಯ ಮಟ್ಟದ ಕೃಷಿ ಪ್ರಶಸ್ತಿ ಮತ್ತು ಕೃಷಿ ಪಂಡಿತ ಪ್ರಶಸ್ತಿ ಆಯ್ಕೆ ಸಮಿತಿಯ ಮುಂದೆ ಮಂಡಿಸುವುದು.

**ಅನುಬಂಧ-4**

**ಕೃಷಿ ಪಂಡಿತ ಪ್ರಶಸ್ತಿ ಆಯ್ಕೆ ಪ್ರಕ್ರಿಯೆಯಲ್ಲಿ ಪರಿಗಣಿಸುವ ನಿರ್ಣಾಯಕ ಅಂಶಗಳು ಮತ್ತು ನಿಗದಿಪಡಿಸಿದ ಗರಿಷ್ಠ ಅಂಕಗಳು**

ಕ್ರ. ಸಂ	ನಿರ್ಣಾಯಕ ಅಂಶಗಳು	ವಿವರಣೆ	ಗರಿಷ್ಠ ಅಂಕ
1.	ರೈತನ ಸಾಧನೆಯ ವಿಶಿಷ್ಟತೆ, ವಿಭಿನ್ನತೆ	ರೈತನ ಸಾಧನೆಯು ಮೂಲ ಸ್ವರೂಪದ್ದಾಗಿರಬೇಕು. ಅಂದರೆ ಇತರ ಯಾವುದೇ ರೈತರ ಸಾಧನೆಯ ನಕಲಾಗಿರದೆ ವಿಭಿನ್ನವಾಗಿರಬೇಕು. ಸಾವಯವ ಕೃಷಿ, ಸಮಗ್ರ ಬೆಳೆ ಪದ್ಧತಿ, ಕೃಷಿ ಯಂತ್ರೋಪಕರಣಗಳ ಅಭಿವೃದ್ಧಿ, ನೀರಿನ ಸಮರ್ಥ ಬಳಕೆ ಅಥವಾ ಕೃಷಿಗೆ ಸಂಬಂಧಿಸಿದ ಇನ್ನಾವುದೇ ಕ್ಷೇತ್ರಗಳಲ್ಲಿ ತನ್ನದೇ ಆದ ಗಮನಾರ್ಹ ಸಾಧನೆ ಮಾಡಿರಬೇಕು. ವಿಶಿಷ್ಟತೆ ಹೊಂದಿರಬೇಕು ಮತ್ತು ವಿಭಿನ್ನವಾಗಿರಬೇಕು	10
2.	ರೈತನ ಸಾಧನೆಯ ಉಪಯುಕ್ತತೆ	ರೈತನ ವಿಶಿಷ್ಟ ವಿಭಿನ್ನ ಸಾಧನೆಯು ವಾಸ್ತವಿಕವಾಗಿ ರೈತನಿಗೆ/ರೈತ ಸಮುದಾಯಕ್ಕೆ ಗ್ರಾಹಕರಿಗೆ ಎಷ್ಟು ಉಪಯುಕ್ತ ಮತ್ತು ಪರಿಸರಸ್ನೇಹಿ ಎಂಬುದನ್ನು ಪರಿಗಣಿಸುವುದು. ಅಲ್ಲದೆ, ಉತ್ಪಾದಕತೆ ಹೆಚ್ಚಳಕ್ಕೆ ಸಾಧನೆಯ ಕೊಡುಗೆ.	10
3.	ಸಾಧನೆಯ ಅಳವಡಿಕೆ ಮಟ್ಟ	ಕ್ಷೇತ್ರ ಮಟ್ಟದ ಅಳವಡಿಕೆಯಲ್ಲಿ ಸಾಧನೆಯ ಸೂಕ್ತತೆ ಮತ್ತು ಸರಳತೆ. ಪ್ರಸ್ತುತ ಅದರ ಅವಶ್ಯಕತೆ, ಈಗಾಗಲೇ ಅದರ ವ್ಯಾಪಕತೆ, ಇತರ ರೈತರಲ್ಲಿ ಸಾಧನೆ ಮಾಡಿಸಿರುವ ಉತ್ಪುಕತೆ ಮತ್ತು ಪ್ರೇರಣೆ.	10
4.	ರೈತ ಅಳವಡಿಸಿದ ಕೃಷಿ ಪದ್ಧತಿಗಳು, ಅವುಗಳ ಸಮರ್ಪಕ ನಿರ್ವಹಣೆ ಕಾರ್ಯ	ರೈತ ಅಳವಡಿಸಿದ ಪದ್ಧತಿ: ಏಕ ಬೆಳೆ/ಬಹು ಬೆಳೆ/ಮಿಶ್ರ ಬೆಳೆ/ಸಮಗ್ರ ಕೃಷಿ ಪದ್ಧತಿ/ಸಾವಯವ ಪದ್ಧತಿ /ಇತರೆ ಪದ್ಧತಿ ಮತ್ತು ಅವುಗಳ ಸಮರ್ಪಕ ಮತ್ತು ಸಕಾಲಿಕ ನಿರ್ವಹಣೆ. ಹಾಗೆಯೇ ಈ ಬಗ್ಗೆ ಮಾಹಿತಿ/ತಂತ್ರಜ್ಞಾನ ಪಡೆದ ಮೂಲ	10
5.	ಸಾಗುವಳಿ ವೆಚ್ಚದಲ್ಲಿ ಮಿತವ್ಯಯ	ಸಾಗುವಳಿ ವೆಚ್ಚ ತಗ್ಗಿಸುವಲ್ಲಿ ಸಾಧನೆಯ ಪಾತ್ರ ಮತ್ತು ಸಾಗುವಳಿ ವೆಚ್ಚದಲ್ಲಿ ಮಿತವ್ಯಯ ಸಾಧಿಸಲು ಅನುಸರಿಸಿದ ಕ್ರಮಗಳು ಮತ್ತು ನಿವ್ವಳ ಆದಾಯ ಹೆಚ್ಚಳಕ್ಕೆ ಕೈಗೊಂಡ ಕ್ರಮಗಳು.	10
6.	ಕ್ಷೇತ್ರ ನಿರ್ವಹಣೆ	ಕೃಷಿ ಕ್ಷೇತ್ರದಲ್ಲಿ ಸ್ವಚ್ಛತೆ, ಕೃಷಿ ತ್ಯಾಜ್ಯಗಳ ಸದ್ಭಳಕೆ, ಕಾಂಪೋಸ್ಟ್, ಕೊಟ್ಟಿಗೆ ಗೊಬ್ಬರ, ಎರೆಹುಳ ಗೊಬ್ಬರಗಳ ಉತ್ಪಾದನೆ, ಕೃಷಿ ಕ್ಷೇತ್ರದ ಸುತ್ತಲೂ ಬೇಲಿ/ಜೀವಂತ ಬೇಲಿ ನಿರ್ಮಾಣ, ನೀರಿನ ಸದ್ಭಳಕೆ-ಒಟ್ಟಾರೆ ಸುವ್ಯವಸ್ಥಿತ ಕ್ಷೇತ್ರ ನಿರ್ವಹಣೆ	10
7.	ಕೃಷಿ ಚಟುವಟಿಕೆಗಳಲ್ಲಿ ಕುಟುಂಬದ ಇತರ ಸದಸ್ಯರ ಪಾಲ್ಗೊಳ್ಳುವಿಕೆ	ಕೃಷಿ ಸಾಗುವಳಿ / ಇತರ ಕೃಷಿ ಉತ್ಪಾದನಾ ಚಟುವಟಿಕೆಗಳಲ್ಲಿ, ಕೃಷಿ ಉಪ ಕಸುಬುಗಳಾದ ಹೈನುಗಾರಿಕೆ, ಕೋಳಿ, ಕುರಿ, ಹಂದಿ ಸಾಕಾಣಿಕೆ ಮತ್ತಿತರ ಕೃಷಿಯೇತರ ಕಾರ್ಯಚಟುವಟಿಕೆಗಳಲ್ಲಿ ಕುಟುಂಬದ ಸದಸ್ಯರ ಪಾಲ್ಗೊಳ್ಳುವಿಕೆ	10

8.	ಕೃಷಿ ಉತ್ಪನ್ನಗಳ ಗುಣಮಟ್ಟ ಸುಧಾರಣೆಗೆ ಕೈಗೊಂಡ ಕ್ರಮಗಳು	ಸಕಾಲದಲ್ಲಿ ಕೊಯ್ಲು, ಕ್ಷೇತ್ರದಲ್ಲಿ ಒಣಗಿಸುವುದು, ಸ್ವಚ್ಛಗೊಳಿಸುವುದು, ಜರಡಿ ಹಿಡಿಯುವುದು ಅಲ್ಲದೆ ಕೃಷಿ ಉತ್ಪನ್ನದ ಗುಣಮಟ್ಟ ವೃದ್ಧಿಸುವಲ್ಲಿ ಸಾಧನೆಯ ಪಾತ್ರ (ಒಂದು ವೇಳೆ ಪಾತ್ರವಿದ್ದಲ್ಲಿ)	5
9.	ಕೃಷಿ ಉತ್ಪನ್ನಗಳ ಸಂಸ್ಕರಣೆ ಮತ್ತು ಮೌಲ್ಯವರ್ಧನೆ	ಉತ್ಪಾದಿಸಿದ ಕೃಷಿ ಉತ್ಪನ್ನಕ್ಕೆ ಉತ್ತಮ ಬೆಲೆ ದೊರೆಯುವಂತೆ ಮಾಡಲು ಕೈಗೊಂಡ ಕೃಷಿ ಸಂಸ್ಕರಣೆ ಕಾರ್ಯ- ಸ್ವಚ್ಛತೆ, ಗ್ರೇಡಿಂಗ್, ಸಂಸ್ಕರಣೆ, ಮೌಲ್ಯವರ್ಧನೆ, ಪ್ಯಾಕಿಂಗ್ ಇತ್ಯಾದಿ.	5
10.	ಮಾರುಕಟ್ಟೆ ವ್ಯವಸ್ಥೆ	ನೇರ ಮಾರಾಟ, ಇ-ಮಾರ್ಕೆಟಿಂಗ್, Commodity Association, Branding, ಮಾರಾಟದಲ್ಲಿ ಆಧುನಿಕ ತಂತ್ರಜ್ಞಾನ ಅಳವಡಿಕೆ ಇತ್ಯಾದಿ	5
11.	ದಾಖಲಾತಿಗಳ ನಿರ್ವಹಣೆ	ರೈತ ನಿರ್ವಹಿಸುತ್ತಿರುವ ವಿವಿಧ ಕ್ಷೇತ್ರ ದಾಖಲೆಗಳು - ತಪಶೀಲು ಪಟ್ಟಿ (Inventory) , ಹಂಗಾಮುವಾರು ಕೈಗೊಂಡ ಕೃಷಿ ಚಟುವಟಿಕೆಗಳ ಪಟ್ಟಿ, ವಿವಿಧ ಕೃಷಿ ಪರಿಕರಗಳ ಪಟ್ಟಿ, ಅವುಗಳ ಬಳಕೆ ವಿವರಗಳು, ಕೃಷಿ ಸಂಬಂಧಿತ ಎಲ್ಲಾ ಚಟುವಟಿಕೆಗಳ ದಾಖಲಾತಿ, ಕೃಷಿ ಉಪಕರಣಗಳ ಬಗ್ಗೆ ನಿರ್ವಹಿಸುತ್ತಿರುವ ದಾಖಲಾತಿಗಳು, ಆದಾಯ ಮತ್ತು ವೆಚ್ಚದ ದಾಖಲಾತಿ	5
12.	ಸಾಧನೆಯ ಬಗ್ಗೆ ಕೈಗೊಂಡ ಪ್ರಚಾರ ಕಾರ್ಯ	ರೈತನ ಸಾಧನೆ ಒಟ್ಟಾರೆ ರೈತ ಸಮುದಾಯಕ್ಕೆ ಉಪಯುಕ್ತವಾಗುವ ದಿಶೆಯಲ್ಲಿ ವಿವಿಧ ಕಾರ್ಯಕ್ರಮಗಳಲ್ಲಿ ಪಾಲ್ಗೊಂಡು ಸಾಧನೆಯ ಪ್ರದರ್ಶನ ಮತ್ತು ಅದರ ಪ್ರಚಾರ :- ಸಮೂಹ ಮಾದ್ಯಮ, ಸ್ಥಳೀಯ ಪತ್ರಿಕೆಗಳು, ಕರ ಪತ್ರ, ಸಿಡಿ ಮುಂತಾದವುಗಳ ಮೂಲಕ ವ್ಯಾಪಕ ಪ್ರಚಾರ, ಕೃಷಿ ಮೇಳಗಳಲ್ಲಿ ಭಾಗವಹಿಸುವಿಕೆ/ ತರಬೇತಿ ಕಾರ್ಯಕ್ರಮಗಳಲ್ಲಿ ಸಂಪನ್ಮೂಲ ವ್ಯಕ್ತಿಯಾಗಿ ಭಾಗವಹಿಸುವಿಕೆ, ಗುಂಪು ಚರ್ಚೆ ನಡೆಸಿರುವುದು ಇತ್ಯಾದಿ.	5
13.	ಇತರೆ	ಕೃಷಿ ಕ್ಷೇತ್ರವಲ್ಲದೇ ಇತರೆ ಕ್ಷೇತ್ರದಲ್ಲಿ ರೈತರ ಯಾವುದಾದರೂ ವಿಶಿಷ್ಟ ಸಾಧನೆ ಇದ್ದಲ್ಲಿ ರೈತನ ಸೃಜನ ಶೀಲತೆ, ಉದ್ಯಮ ಶೀಲತೆ, ಕೃಷಿಯೆಡಗಿನ ಆಸಕ್ತಿ, ಸಮಾಜದೊಡಗಿನ ಕಳಕಳಿ (Social Responsibility) ಇತ್ಯಾದಿ	5
ಒಟ್ಟು ಅಂಕಗಳು			100

#### ಅನುಬಂಧ-5

#### ರಾಜ್ಯ ಮಟ್ಟದ ಕೃಷಿ ಪ್ರಶಸ್ತಿ ಮತ್ತು ಕೃಷಿ ಪಂಡಿತ ಪ್ರಶಸ್ತಿ ತೀರ್ಪು ಸಮಿತಿ

1	ಸರ್ಕಾರದ ಪ್ರಧಾನ ಕಾರ್ಯದರ್ಶಿಗಳು, ಕೃಷಿ ಇಲಾಖೆ, ಬೆಂಗಳೂರು	ಅಧ್ಯಕ್ಷರು
2	ಕೃಷಿ ಆಯುಕ್ತರು, ಬೆಂಗಳೂರು	ಸದಸ್ಯರು
3	ಕೃಷಿ ನಿರ್ದೇಶಕರು, ಬೆಂಗಳೂರು	ಸದಸ್ಯರು
4	ವಿಸ್ತರಣಾ ನಿರ್ದೇಶಕರು, ಕೃಷಿ ವಿಶ್ವವಿದ್ಯಾನಿಲಯ, ಧಾರವಾಡ	ಸದಸ್ಯರು
5	ವಿಸ್ತರಣಾ ನಿರ್ದೇಶಕರು, ಕೃಷಿ ವಿಶ್ವವಿದ್ಯಾನಿಲಯ, ಬೆಂಗಳೂರು	ಸದಸ್ಯರು

6	ವಿಸ್ತರಣಾ ನಿರ್ದೇಶಕರು, ಕೃಷಿ ವಿಶ್ವವಿದ್ಯಾನಿಲಯ, ರಾಯಚೂರು	ಸದಸ್ಯರು
7	ವಿಸ್ತರಣಾ ನಿರ್ದೇಶಕರು, ತೋಟಗಾರಿಕೆ ವಿಶ್ವವಿದ್ಯಾನಿಲಯ, ಬಾಗಲಕೋಟೆ	ಸದಸ್ಯರು
8	ವಿಸ್ತರಣಾ ನಿರ್ದೇಶಕರು, ಕೃಷಿ ಮತ್ತು ತೋಟಗಾರಿಕೆ ವಿಶ್ವವಿದ್ಯಾನಿಲಯ, ಶಿವಮೊಗ್ಗ	ಸದಸ್ಯರು
9	ಸಂಶೋಧನಾ ನಿರ್ದೇಶಕರು, ಕೃಷಿ ವಿಶ್ವವಿದ್ಯಾನಿಲಯ, ಧಾರವಾಡ	ಸದಸ್ಯರು
10	ಸಂಶೋಧನಾ ನಿರ್ದೇಶಕರು, ಕೃಷಿ ವಿಶ್ವವಿದ್ಯಾನಿಲಯ, ಬೆಂಗಳೂರು	ಸದಸ್ಯರು
11	ಸಂಶೋಧನಾ ನಿರ್ದೇಶಕರು, ಕೃಷಿ ವಿಶ್ವವಿದ್ಯಾನಿಲಯ, ರಾಯಚೂರು	ಸದಸ್ಯರು
12	ಸಂಶೋಧನಾ ನಿರ್ದೇಶಕರು, ತೋಟಗಾರಿಕೆ ವಿಶ್ವವಿದ್ಯಾನಿಲಯ, ಬಾಗಲಕೋಟೆ	ಸದಸ್ಯರು
13	ಸಂಶೋಧನಾ ನಿರ್ದೇಶಕರು, ಕೃಷಿ ಮತ್ತು ತೋಟಗಾರಿಕೆ ವಿಶ್ವವಿದ್ಯಾನಿಲಯ, ಶಿವಮೊಗ್ಗ	ಸದಸ್ಯರು
14	ನಿರ್ದೇಶಕರು, ಆರ್ಥಿಕ ಮತ್ತು ಸಾಂಖ್ಯಿಕ ಇಲಾಖೆ, ಬೆಂಗಳೂರು	ಸದಸ್ಯರು
15	ರಾಜ್ಯ ಆತ್ಮ ಸಂಯೋಜಕರು	ಸದಸ್ಯರು
16	ಕಾರ್ಯಾಧ್ಯಕ್ಷರು, ಕರ್ನಾಟಕ ಪ್ರದೇಶ ಕೃಷಿಕ ಸಮಾಜ, ನೃಪತುಂಗ ರಸ್ತೆ, ಬೆಂಗಳೂರು	ಸದಸ್ಯರು
17	ಅಪರ ಕೃಷಿ ನಿರ್ದೇಶಕರು (ಮಾನವ ಸಂಪನ್ಮೂಲ ಅಭಿವೃದ್ಧಿ) ಕೃಷಿ ಇಲಾಖೆ, ಬೆಂಗಳೂರು	ಸದಸ್ಯ ಕಾರ್ಯದರ್ಶಿ

**ಸಮಿತಿಯ ಕರ್ತವ್ಯಗಳು:**

6. ಕೃಷಿ ಪಂಡಿತ ಮತ್ತು ಕೃಷಿ ಪ್ರಶಸ್ತಿ ಯೋಜನೆಗಳನ್ನು ಪರಿಣಾಮಕಾರಿಯಾಗಿ ಜಾರಿಗೊಳಿಸಲು ಮಾರ್ಗದರ್ಶನವನ್ನು ನೀಡುವುದು.
- 2 ರಾಜ್ಯಮಟ್ಟದ ಕೃಷಿ ಪ್ರಶಸ್ತಿ ಮತ್ತು ಕೃಷಿ ಪಂಡಿತ ಪ್ರಶಸ್ತಿ ವಿಜೇತರನ್ನು ಆಯ್ಕೆ ಮಾಡುವುದು.
- 3 ರಾಜ್ಯ ಮಟ್ಟದ ಕೃಷಿ ಪ್ರಶಸ್ತಿ ಮತ್ತು ಕೃಷಿ ಪಂಡಿತ ಪ್ರಶಸ್ತಿ ಪ್ರದಾನ ಸಮಾರಂಭವನ್ನು ಏರ್ಪಡಿಸಿ ವಿಜೇತರಿಗೆ ಬಹುಮಾನ, ಫಲಕ ಮತ್ತು ಪ್ರಶಸ್ತಿ ಪತ್ರಗಳನ್ನು ನೀಡುವುದು.
- 4 ರಾಜ್ಯ ಮಟ್ಟದ ಕೃಷಿ ಪ್ರಶಸ್ತಿ ಮತ್ತು ಕೃಷಿ ಪಂಡಿತ ಪ್ರಶಸ್ತಿಗೆ ಆಯ್ಕೆಯಾದ ರೈತರ ಬಗ್ಗೆ ಆಕ್ಷೇಪಣೆಗಳು ಬಂದಲ್ಲಿ ಅವುಗಳನ್ನು ಪರಿಶೀಲಿಸಿ ಅಂತಿಮ ತೀರ್ಮಾನವನ್ನು ಕೈಗೊಳ್ಳುವುದು.
- 5 ಈ ಯೋಜನೆಗಳನ್ನು ಜಾರಿಗೊಳಿಸಿದ ನಂತರ ಮಾರ್ಗಸೂಚಿಗಳಲ್ಲಿ ನ್ಯೂನತೆಗಳು ಕಂಡು ಬಂದಲ್ಲಿ ಅವುಗಳನ್ನು ಪರಿಶೀಲಿಸಿ ಸೂಕ್ತವಾದ ಮಾರ್ಪಾಟುಗಳನ್ನು ತಂದು ಕಾರ್ಯಕ್ರಮವನ್ನು ಮತ್ತಷ್ಟು ಪರಿಣಾಮಕಾರಿಯಾಗಿ ಅನುಷ್ಠಾನಗೊಳಿಸುವುದು.

## 2. ರೈತರ ಆಕಸ್ಮಿಕ ಮರಣ ಹಾಗೂ ಬಣವೆಗಳ ನಷ್ಟ ಪರಿಹಾರ ಯೋಜನೆ (ಉ. ಶೀ.: 100)

ರೈತರು ಮತ್ತು ಕೃಷಿ ಕಾರ್ಮಿಕರು ಹಾವು ಕಡಿತದಿಂದ, ಮರಗಳಿಂದ ಬಿದ್ದು ಹಾಗೂ ಕೃಷಿಗೆ ಸಂಬಂಧಿಸಿದ ಇತರೆ ಆಕಸ್ಮಿಕಗಳಿಂದ ಮರಣ ಹೊಂದಿದ ಕುಟುಂಬಕ್ಕೆ ಪರಿಹಾರ ನೀಡುವ ಯೋಜನೆಗಳನ್ನು 2010-2011 ನೇ ಸಾಲಿನಿಂದ ಪ್ರಾರಂಭಿಸಲಾಗಿದೆ. ಸರ್ಕಾರದ ಆದೇಶ ಸಂಖ್ಯೆ: ಕೃತೋಇ/21/ಕೃಉಇ/2010, ಬೆಂಗಳೂರು, ದಿನಾಂಕ: 17/05/2010 ಮತ್ತು ಸೇರ್ಪಡೆ ಆದೇಶ: ಕೃತೋಇ/75/ಕೃಉಇ/2010, ದಿನಾಂಕ: 02/12/2010 ಹಾಗೂ ಸರ್ಕಾರದ ಆದೇಶ ಸಂಖ್ಯೆ: ಕೃಇ 87 ಕೃಉಇ 2012 ದಿನಾಂಕ: 9.1.2013 ರ ಆದೇಶದಲ್ಲಿ ಹಾವು ಕಡಿತಕ್ಕೆ ಪರಿಹಾರ ಯೋಜನೆಯ ಪದದ ಶೀರ್ಷಿಕೆಯನ್ನು ರೈತರ ಆಕಸ್ಮಿಕ ಮರಣ ಹಾಗೂ ಬಣವೆ ನಷ್ಟ ಪರಿಹಾರ ಯೋಜನೆಯೆಂದು ಬದಲಾಯಿಸಲಾಗಿದೆ.

ಕ್ರ ಸಂ	ಉಪ ವಿಭಾಗ ಮಟ್ಟದ ಸಮಿತಿ	
1	ಉಪ ವಿಭಾಗಾಧಿಕಾರಿಗಳು	ಅಧ್ಯಕ್ಷರು
2	ಆಯಾ ತಾಲ್ಲೂಕಿನ ಸಹಾಯಕ ಕೃಷಿ ನಿರ್ದೇಶಕರು	ಸದಸ್ಯ ಕಾರ್ಯದರ್ಶಿ
3	ಆಯಾ ತಾಲ್ಲೂಕಿನ ತಹಶೀಲ್ದಾರ್	ಸದಸ್ಯರು
4	ಆಯಾ ತಾಲ್ಲೂಕಿನ ಕಾರ್ಯನಿರ್ವಹಣಾ ಅಧಿಕಾರಿ	ಸದಸ್ಯರು
5	ಸರ್ಕಲ್ ಇನ್ಸ್‌ಪೆಕ್ಟರ್ ಆಫ್ ಪೋಲೀಸ್	ಸದಸ್ಯರು
6	ಸಂಬಂಧಪಟ್ಟ ವೈದ್ಯಾಧಿಕಾರಿಗಳು	ಸದಸ್ಯರು
7	ಅವಶ್ಯಕತೆಗನುಗುಣವಾಗಿ ಇತರೆ ಇಲಾಖೆಗಳ ತಾಲ್ಲೂಕು ಮಟ್ಟದ ಅಧಿಕಾರಿಗಳನ್ನು ಹಾಗೂ ಇತರೆ ಸಂಘ ಸಂಸ್ಥೆಗಳ ಪ್ರತಿನಿಧಿಗಳನ್ನು ಸಭೆಗೆ ಆಹ್ವಾನಿಸಿ ವಿವರಗಳನ್ನು ಪಡೆಯುವ ಅಧಿಕಾರಿವನ್ನು ಸಮಿತಿ ಹೊಂದಿರುತ್ತದೆ.	

ಪರಿಹಾರ ಮೊತ್ತ	1. ಹಾವು ಕಡಿತದಿಂದ, ಮರದಿಂದ ಬಿದ್ದು ಹಾಗೂ ಕೃಷಿಗೆ ಸಂಬಂಧಿಸಿದ ಇತರೆ ಆಕಸ್ಮಿಕಗಳಿಂದ ಮರಣ ಹೊಂದಿದ ರೈತರು ಮತ್ತು ಕೃಷಿ ಕಾರ್ಮಿಕರ ಪ್ರತಿ ಅರ್ಹ ಕುಟುಂಬಕ್ಕೆ ರೂ.1.00 ಲಕ್ಷ ಪರಿಹಾರ ಧನ. 2. ಬೆಂಕಿ ಆಕಸ್ಮಿಕದಿಂದ ಹುಲ್ಲು ಮೆದೆ/ಬಣವೆಗಳು ನಷ್ಟವಾದಲ್ಲಿ ಗರಿಷ್ಠರೂ. 10,000/-
ಪರಿಹಾರ ಧನ ವಿತರಣೆಗೆ ಅರ್ಹತೆ	1. ಹಾವು ಕಡಿತದಿಂದ, ಮರಗಳಿಂದ ಬಿದ್ದು ಹಾಗೂ ಕೃಷಿಗೆ ಸಂಬಂಧಿಸಿದ ಇತರೆ ಆಕಸ್ಮಿಕಗಳಿಂದ ಮರಣ ಹೊಂದಿದ ರೈತರು ಮತ್ತು ಕೃಷಿ ಕಾರ್ಮಿಕರು ಈ ಯೋಜನೆಯ ವ್ಯಾಪ್ತಿಗೆ ಒಳಪಡುತ್ತಾರೆ. ಹಾವಿನ ಕಡಿತದಿಂದ, ಮರಗಳಿಂದ ಬಿದ್ದು ಹಾಗೂ ಕೃಷಿಗೆ ಸಂಬಂಧಿಸಿದ ಇತರೆ ಆಕಸ್ಮಿಕಗಳಿಂದ ಪ್ರಾಣ ಕಳೆದು ಕೊಂಡ ವ್ಯಕ್ತಿಗಳನ್ನು ವೈದ್ಯಾಧಿಕಾರಿಗಳು ಮರಣೋತ್ತರ ಪರೀಕ್ಷೆ ಮಾಡಿ ಸಾವು ಸಂಭವಿಸಿದ ಬಗ್ಗೆ ಖಚಿತ ಪಡಿಸಿಕೊಂಡು ಸಮಿತಿಗೆ ದೃಢೀಕರಣ ಪತ್ರದೊಂದಿಗೆ ವರದಿ ನೀಡುವುದು. ಸರ್ಕಲ್ ಇನ್ಸ್‌ಪೆಕ್ಟರ್ ಆಫ್ ಪೋಲೀಸ್, ತಹಶೀಲ್ದಾರರವರು ಮತ್ತು ಸಹಾಯಕ ಕೃಷಿ ನಿರ್ದೇಶಕರು ಜಂಟಿಯಾಗಿ ಮಹಜರ್ ಮಾಡಿ ವರದಿಯನ್ನು ಸಮಿತಿಗೆ ನೀಡುವುದು. ಈ ವರದಿಗಳ ಆಧಾರದ ಮೇಲೆ ಸಮಿತಿಯು ನಿರ್ಣಯ ಕೈಗೊಳ್ಳುವುದು. 2. ಬೆಂಕಿ ಆಕಸ್ಮಿಕದಿಂದ ಹುಲ್ಲು ಮೆದೆ/ಬಣವೆಗಳು ನಷ್ಟವಾದಲ್ಲಿ ಪರಿಹಾರ

	ಪಡೆಯಲು ರೈತರು ಈ ಯೋಜನೆ ವ್ಯಾಪ್ತಿಗೆ ಒಳಪಡುತ್ತಾರೆ. ಸರ್ಕಲ್ ಇನ್ಸ್‌ಪೆಕ್ಟರ್ ಆಫ್ ಪೋಲೀಸ್, ತಹಶೀಲ್‌ದಾರರವರು ಮತ್ತು ಸಹಾಯಕ ಕೃಷಿ ನಿರ್ದೇಶಕರು ಜಂಟಿಯಾಗಿ ಮಹಜರ್ ಮಾಡಿ ವರದಿಯನ್ನು ಸಮಿತಿಗೆ ನೀಡುವುದು.
--	--

ಬೆಂಕಿ ಆಕಸ್ಮಿಕದಿಂದ ಹುಲ್ಲು ಮೆದೆ / ಬಣವೆಗಳು ನಷ್ಟವಾದಲ್ಲಿ ಪರಿಹಾರ ವಿತರಿಸುವಲ್ಲಿ ಈ ಕೆಳಕಂಡ ಮಾನದಂಡವನ್ನು ಅನುಸರಿಸುವುದು.

ಕ್ರ. ಸಂ.	ಬೆಳೆಯ ಹೆಸರು	ಬೆಳೆ ವಿಸ್ತೀರ್ಣ ಎಕರೆಗಳಲ್ಲಿ	ಕಾಳು ಸಮೇತ ಹುಲ್ಲು ಬೆಂಕಿ ಗಾಹುತಿ ಪರಿಹಾರ ರೂ. ಗಳಲ್ಲಿ	ಕಾಳು ರಹಿತ ಹುಲ್ಲು ಬೆಂಕಿಗಾಹುತಿ ಪರಿಹಾರ ರೂ. ಗಳಲ್ಲಿ
1.	ಏಕದಳ ಧಾನ್ಯಗಳು	1 ವರೆಗೆ	2000-2500	400-500
		1-2	4000-5000	800-1000
		2-3	6000-7500	1200-1500
		3 ಮೇಲ್ಪಟ್ಟು	8000-10000	1600-2000
2	ದ್ವಿದಳ ಧಾನ್ಯಗಳು	1 ವರೆಗೆ	3000-3500	500-600
		1-2	6000-7000	1000-1200
		2 ಮೇಲ್ಪಟ್ಟು	9000-10000	1500-2000
3	ಎಣ್ಣೆ ಕಾಳುಗಳು	1 ವರೆಗೆ	4000-5000	800-1000
		1 ಮೇಲ್ಪಟ್ಟು	8000-10000	1600-2000

ಮೇಲೆ ತಿಳಿಸಿರುವ ಬೆಳೆಗಳಲ್ಲದೆ ಇತರೆ ಬೆಳೆಗಳು ನಷ್ಟವಾದಲ್ಲಿ ಸಮಿತಿಯು ಪರಿಶೀಲಿಸಿ ಗರಿಷ್ಠ ಮಿತಿಯೊಳಗೆ (ರೂ.10,000/-) ನಿರ್ಣಯ ಕೈಗೊಳ್ಳುವುದು.

#### 5. ಇತರೆ ನಿಬಂಧನೆಗಳು:

- ಆಯಾ ತಾಲ್ಲೂಕಿನಲ್ಲಿ ಹಾವು ಕಡಿತದಿಂದ, ಮರಗಳಿಂದ ಬಿದ್ದು ಮತ್ತು ಕೃಷಿಗೆ ಸಂಬಂಧಿಸಿದ ಇತರೆ ಆಕಸ್ಮಿಕಗಳಿಂದ ಮರಣ ಹೊಂದಿದ ಬಗ್ಗೆ ವರದಿಯಾಗುವ ಇಲ್ಲವೇ ಈ ಬಗ್ಗೆ ಪರಿಹಾರಕ್ಕೆ ಮನವಿ ಸ್ವೀಕೃತಿಯಾದಾಗ, ಆಯಾ ತಾಲ್ಲೂಕಿನ ಸಹಾಯಕ ಕೃಷಿ ನಿರ್ದೇಶಕರು ಸದಸ್ಯ ಕಾರ್ಯದರ್ಶಿಯಾಗಿ ಸಮಿತಿಯ ಸಭೆಯನ್ನು ಕರೆಯಬೇಕು. ಸಮಿತಿಯು ಸಭೆ ಸೇರಿ ಪ್ರಕರಣವನ್ನು ಕೂಲಂಕುಷವಾಗಿ ಪರಿಶೀಲಿಸಿದ ನಂತರ ಈ ಬಗ್ಗೆ ಸೂಕ್ತ ನಿರ್ಧಾರವನ್ನು ತೆಗೆದುಕೊಳ್ಳಲು ಸಮಿತಿಯು ಸ್ವತಂತ್ರವಾಗಿರುತ್ತದೆ.
- ಈ ಬಗ್ಗೆ ಆಯಾ ಇಲಾಖೆಯ ತಾಲ್ಲೂಕು ಮಟ್ಟದ ಅಧಿಕಾರಿಗಳು ಹಾವು ಕಡಿತದಿಂದ, ಮರದಿಂದ ಬಿದ್ದು ಹಾಗೂ ಕೃಷಿಗೆ ಸಂಬಂಧಿಸಿದ ಇತರೆ ಆಕಸ್ಮಿಕಗಳಿಂದ ಮರಣ ಹೊಂದಿದ ವ್ಯಕ್ತಿಗಳ ಬಗ್ಗೆ ವಿವರವನ್ನು ಸಮಿತಿಯ ಮುಂದೆ ಮಂಡಿಸತಕ್ಕದ್ದು.
- ಇಲಾಖೆಯ ತಾಲ್ಲೂಕು ಮಟ್ಟದ ಅಧಿಕಾರಿಗಳು, ಪ್ರತಿನಿಧಿಗಳು ಸಮಿತಿಯಲ್ಲಿ ಮಂಡಿಸಿದ ವಿವರವನ್ನು ಚರ್ಚಿಸಿ, ಹಾವು ಕಡಿತದಿಂದ, ಮರದಿಂದ ಬಿದ್ದು ಮತ್ತು ಕೃಷಿಗೆ ಸಂಬಂಧಿಸಿದ ಇತರೆ ಆಕಸ್ಮಿಕಗಳಿಂದ ಮರಣ ಸಂಭವಿಸಿದ ಬಗ್ಗೆ ಸಮಿತಿಯು ತೀರ್ಮಾನಿಸಿ, ದೃಢೀಕರಣ ಪತ್ರವನ್ನು ಉಪವಿಭಾಗಾಧಿಕಾರಿಯವರು ನೀಡಬೇಕು ಹಾಗೂ ಸದಸ್ಯ ಕಾರ್ಯದರ್ಶಿಯವರು ನಡವಳಿ ಹಾಗೂ ದೃಢೀಕರಣ ಪ್ರತಿಯನ್ನು ಜಿಲ್ಲಾಧಿಕಾರಿ, ಜಿಲ್ಲೆಯ ಮುಖ್ಯ ಕಾರ್ಯನಿರ್ವಹಣಾಧಿಕಾರಿ ಮತ್ತು ಜಿಲ್ಲೆಯ ಜಂಟಿ ಕೃಷಿ ನಿರ್ದೇಶಕರವರಿಗೆ ಕಳುಹಿಸಬೇಕು.

- ಈ) ಈ ದೃಢೀಕರಣ ಪತ್ರವನ್ನು ಆಧರಿಸಿ ಆಯಾ ತಾಲ್ಲೂಕಿನ ಸಹಾಯಕ ಕೃಷಿ ನಿರ್ದೇಶಕರು ಪರಿಹಾರದ ಮೊತ್ತವನ್ನು ಪಡೆಯಲು ಅರ್ಹ ಕುಟುಂಬದ ಕಾನೂನು ಬದ್ಧ ಹಕ್ಕುದಾರರಿಂದ ಮುಂಗಡ ಹಣ ಸಂದಾಯದ ರಸೀದಿಯನ್ನು ಪಡೆದು ಸಮಿತಿಯ ನಡವಳಿಗಳೊಂದಿಗೆ ಆಯಾ ಜಿಲ್ಲೆಯ ಜಂಟಿ ನಿರ್ದೇಶಕರುಗಳಿಗೆ ಸಲ್ಲಿಸತಕ್ಕದ್ದು.
- ಉ) ಆಯಾ ಜಿಲ್ಲೆಯ ಜಂಟಿ ಕೃಷಿ ನಿರ್ದೇಶಕರು ಸಭೆಯ ನಡವಳಿ ಮತ್ತು ದೃಢೀಕರಣ ಪತ್ರವನ್ನು ಪರಿಶೀಲಿಸಿ ಸಹಾಯಧನದ ಮೊತ್ತವನ್ನು ಪಡೆಯಲು ಅರ್ಹವಾದ ಕುಟುಂಬದ ಕಾನೂನುಬದ್ಧ ಹಕ್ಕುದಾರರಿಗೆ ಸಮಿತಿಯು ನಿರ್ಣಯಿಸಿದ ಮೊತ್ತ ನೀಡುವುದಕ್ಕೆ ಸಂಬಂಧಿಸಿದಂತೆ ವೆಚ್ಚವನ್ನು ಭರಿಸಲು ಮಂಜೂರಾತಿಯ ಆದೇಶವನ್ನು ಹೊರಡಿಸುವುದು. ಸದರಿ ಮಂಜೂರಾತಿಯ ಆದೇಶ ನಡವಳಿ ಮತ್ತು ದೃಢೀಕರಣ ಪತ್ರದ ಪ್ರತಿಗಳೊಂದಿಗೆ ಕೇಂದ್ರ ಕಛೇರಿಗೆ ಅನುದಾನ ಬಿಡುಗಡೆ ಕೋರಿ ಪ್ರಸ್ತಾವನೆಯನ್ನು ಕಳುಹಿಸಿಕೊಡಬೇಕು.
- ಊ) ಕೇಂದ್ರ ಕಛೇರಿಯು ಈ ಬಗ್ಗೆ ಬರುವ ಸಮಿತಿಯ ನಡವಳಿ, ಮಂಜೂರಾತಿ ಮತ್ತು ದೃಢೀಕರಣ ಪತ್ರವನ್ನು ಪರಿಶೀಲಿಸಿ ಆಯಾ ಜಿಲ್ಲೆಯ ಜಂಟಿ ಕೃಷಿ ನಿರ್ದೇಶಕರುಗಳ ಮೂಲಕ ಪರಿಹಾರ ಧನಕ್ಕೆ ಸಂಬಂಧಿಸಿದ ಅನುದಾನವನ್ನು ಬಿಡುಗಡೆ ಮಾಡತಕ್ಕದ್ದು.
- ಋ) ಈ ರೀತಿಯ ಪ್ರಕರಣಕ್ಕೆ ಸಂಬಂಧಿಸಿದಂತೆ ಸ್ವೀಕರಿಸುವ ಮನವಿ ಪತ್ರವನ್ನು ಮೂರು ತಿಂಗಳೊಳಗೆ ಇತ್ಯರ್ಥವಾಗುವಂತೆ ಅಗತ್ಯ ಕ್ರಮಗಳನ್ನು ಕೈಗೊಳ್ಳುವ ಹೊಣೆಗಾರಿಕೆಯು ಉಪವಿಭಾಗದ ಮಟ್ಟದ ಸಮಿತಿಯದಾಗಿರುತ್ತದೆ. ಉಪವಿಭಾಗಾಧಿಕಾರಿಗಳು ಪ್ರಕರಣ ವರದಿಯಾದ 24 ಗಂಟೆಗಳೊಳಗಾಗಿ ಅವಗಡ ಸಂಬಂಧಿಸಿದ ಕುಟುಂಬಕ್ಕೆ ಭೇಟಿ ನೀಡಿ ವಿಚಾರಣೆ ಮಾಡತಕ್ಕದ್ದು.
- ಎ) ಪರಿಹಾರ ಧನವನ್ನು ವಿತರಿಸುವ ಅಧಿಕಾರವನ್ನು ಕೃಷಿ ಇಲಾಖೆಯ ತಾಲ್ಲೂಕು ಮಟ್ಟದ ಸಹಾಯಕ ಕೃಷಿ ನಿರ್ದೇಶಕರು ಹೊಂದಿರುತ್ತಾರೆ.
- ಐ) ಎಲ್ಲಾ ಖಜಾನಾಧಿಕಾರಿಗಳು ಇಂತಹ ಪ್ರಕರಣಗಳನ್ನು ಆದ್ಯತೆ ಮೇಲೆ ಪರಿಗಣಿಸಿ ಪರಿಹಾರದ ಚೆಕ್‌ಗಳನ್ನು ಕೂಡಲೇ ನೀಡಲು ಕ್ರಮ ಕೈಗೊಳ್ಳತಕ್ಕದ್ದು.
- ಸದರಿ ಕಾರ್ಯಕ್ರಮಕ್ಕಾಗಿ 2018-19 ನೇ ಸಾಲಿಗೆ ರೂ.1035.00ಲಕ್ಷ ಗಳ ಅನುದಾನವನ್ನು ಒದಗಿಸಲಾಗಿರುತ್ತದೆ.

### 3. ಬೆಳೆ ಸಾಲಕ್ಕೆ ಸಹಾಯಧನ ಉ. ಶೀ.: (059)

ಈ ಯೋಜನೆಯು 2009-10ನೇ ಸಾಲಿನಿಂದ ಚಾಲ್ತಿಯಲ್ಲಿದೆ. ವಾಣಿಜ್ಯ ಬ್ಯಾಂಕುಗಳು ಹಾಗೂ ಗ್ರಾಮೀಣ ಬ್ಯಾಂಕುಗಳಲ್ಲಿ ಅಲ್ಪಾವಧಿ ಸಾಲ ಪಡೆದ ರೈತರಿಗೆ ರಾಜ್ಯ ಮಟ್ಟದ ಬ್ಯಾಂಕರ್ಸ್ ಸಮಿತಿ (SLBC) ಮೂಲಕ ಸಾಲದ ಮೊತ್ತ ರೂ.50,000/- ಮಿತಿಯೊಳಗಿನ ಬೆಳೆ ಸಾಲ/ಅಲ್ಪಾವಧಿ ಕೃಷಿ ಸಾಲವನ್ನು ಬ್ಯಾಂಕ್ ನಿಗದಿಪಡಿಸಿದ ಅವಧಿಯೊಳಗೆ ಪಾವತಿಸಿದ ರೈತರಿಗೆ ಶೇ.1 ರ ಬಡ್ಡಿ ರಿಯಾಯಿತಿ ನೀಡಲಾಗುವುದು. ಸರ್ಕಾರದ ಆದೇಶ ಸಂಖ್ಯೆ: ಎಜಿಡಿ/76/ಎಎಸ್‌ಸಿ/2012, ದಿನಾಂಕ: 16.08.2012 ರ ಅನ್ವಯ 2012-13ನೇ ಸಾಲಿನಿಂದ ಶೇ.1 ರ ಬಡ್ಡಿ ರಿಯಾಯಿತಿ ಮಿತಿಯನ್ನು ರೂ. 50,000/- ದಿಂದ ರೂ.1,00,000/- ದ ವರೆಗೆ ಹೆಚ್ಚಿಸಲಾಗಿದೆ ಮತ್ತು ಬೆಳೆ ಸಾಲದ ಮೊತ್ತವನ್ನೂ ಸಹ ರೂ.50000/- ದಿಂದ ರೂ.100000/- ದ ವರೆಗೆ ಹೆಚ್ಚಿಸಲಾಗಿದೆ. ಎಸ್‌ಎಲ್‌ಬಿಸಿ ಸಂಸ್ಥೆಯು ಸಲ್ಲಿಸಿದ ಅನುದಾನದ ಬಿಲ್ಲುಗಳನ್ನು ಕೃಷಿ ನಿರ್ದೇಶಕರು ಮೇಲುಸಹಿ ಮಾಡಿ, ಖಜಾನೆಯಿಂದ ನಗದೀಕರಿಸಿ, ಬಡ್ಡಿ ರಿಯಾಯಿತಿ ನೀಡಲು ಎಸ್‌ಎಲ್‌ಬಿಸಿ ಸಂಸ್ಥೆಗೆ ಪಾವತಿಸಲಾಗುತ್ತದೆ.

ಸದರಿ ಕಾರ್ಯಕ್ರಮಕ್ಕಾಗಿ 2018-19 ನೇ ಸಾಲಿಗೆ ರೂ.1000.00ಲಕ್ಷ ಗಳ ಅನುದಾನವನ್ನು ಆಯವ್ಯಯದಲ್ಲಿ ಒದಗಿಸಲಾಗಿರುತ್ತದೆ.

#### 4. ಕರ್ನಾಟಕ ಕೃಷಿ ಬೆಲೆ ಆಯೋಗ (ಉ.ಶೀ.:059 & 103)

ದಿನಾಂಕ 31.01.2014ರ ಸರ್ಕಾರಿ ಆದೇಶ ಸಂಖ್ಯೆ: ಕೃಷಿ61 ಕೃಷಿ 2013, ಬೆಂಗಳೂರು ಪ್ರಕಾರ ಕೃಷಿ ಬೆಲೆ ಆಯೋಗವನ್ನು ರಚಿಸಿ ಅಧಿಸೂಚನೆ ಹೊರಡಿಸಲಾಗಿದೆ ಹಾಗೂ ಸರ್ಕಾರಿ ಆದೇಶ ಸಂಖ್ಯೆ: ಕೃಷಿ:12:ಕೃಷಿ:2014, ಬೆಂಗಳೂರು ದಿನಾಂಕ 25-06-2014 ರನ್ವಯ ಕೃಷಿ ಬೆಲೆ ಆಯೋಗವನ್ನು 3 ವರ್ಷಗಳ ಅವಧಿಗೆ ರಚಿಸಲಾಗಿರುತ್ತದೆ ಮತ್ತು ಸರ್ಕಾರಿ ಆದೇಶ ಸಂ. ಕೃಷಿ 57 ಕೃಷಿ 2017, ಬೆಂಗಳೂರು ದಿನಾಂಕ 14-07-2017 ರನ್ವಯ ಮತ್ತೊಂದು ಅವಧಿಗೆ (2017 ರಿಂದ 2020 ರವರೆಗೆ) ಮುಂದುವರಿಸಲಾಗಿರುತ್ತದೆ.

ಈ ಆಯೋಗವು ದಿನಾಂಕ: 27-06-2014 ರಿಂದ ಕಾರ್ಯನಿರ್ವಹಿಸುತ್ತಿದೆ. ಡಾ|| ಟಿ.ಎನ್. ಪ್ರಕಾಶ್ ಕಮ್ಮರಡಿ ಅವರು ಈ ಆಯೋಗದ ಅಧ್ಯಕ್ಷರಾಗಿರುತ್ತಾರೆ. ಶ್ರೀ ಸಂಪತ್ ಸಾಮ್ರಾಜ್ಯ ಇವರು ರೈತ ಪ್ರತಿನಿಧಿ ಸದಸ್ಯರಾಗಿರುತ್ತಾರೆ ಹಾಗೂ ಸರ್ಕಾರದ ಪ್ರಧಾನ ಕಾರ್ಯದರ್ಶಿಗಳು, ಕೃಷಿ ಇಲಾಖೆ ಮತ್ತು ಸರ್ಕಾರದ ಪ್ರಧಾನ ಕಾರ್ಯದರ್ಶಿಗಳು, ಸಹಕಾರ ಇಲಾಖೆ ಇವರು ಆಯೋಗದ ಇತರೆ ಸದಸ್ಯರಾಗಿರುತ್ತಾರೆ. ಕೃಷಿ ನಿರ್ದೇಶಕರು ಈ ಆಯೋಗದ ಸದಸ್ಯ ಕಾರ್ಯದರ್ಶಿಗಳಾಗಿರುತ್ತಾರೆ.

ಕೃಷಿ ಉತ್ಪನ್ನಗಳಿಗೆ ಪ್ರತಿಫಲ ಬೆಲೆ ಒದಗಿಸುವುದು, ಮಾರುಕಟ್ಟೆಯ ಮೂಲ ಸೌಕರ್ಯವನ್ನು ಉತ್ತಮಗೊಳಿಸುವುದು, ಬೆಲೆ ಮತ್ತು ಬೆಲೆಯೇತರ ಕ್ರಮಗಳಿಂದ ಮಾರುಕಟ್ಟೆ ಸ್ಥಿರೀಕರಿಸುವುದು, ಅಧಿಕ ಉತ್ಪಾದನೆ ಸಮಯದಲ್ಲಿ ಮಾರುಕಟ್ಟೆ ಮಧ್ಯಪ್ರವೇಶ, ರೈತರಿಗೆ ಲಾಭದಾಯಕ ಬೆಲೆ ಪಡೆಯುವುದಕ್ಕಾಗಿ ಸಾಮೂಹಿಕ ಚೌಕಾಸಿ ಸಾಮರ್ಥ್ಯ (Collective Bargaining Power) ಹೆಚ್ಚಿಸುವುದು, ಮಾರುಕಟ್ಟೆ ಸುಧಾರಣೆ, ಬೆಳೆ ವಿಮೆ, ಇ-ವ್ಯಾಪಾರಗಳ ಮೂಲಕ ಕೃಷಿ ಸಮುದಾಯದ ಎಲ್ಲಾ ವರ್ಗ ಮತ್ತು ಪ್ರದೇಶಗಳ ರೈತರ ಹಿತ ಕಾಪಾಡುವುದು ಕೃಷಿ ಬೆಲೆ ಆಯೋಗದ ಮುಖ್ಯ ಉದ್ದೇಶವಾಗಿರುತ್ತದೆ.

ಕೃಷಿ ಬೆಲೆ ಆಯೋಗವು ತನಗೆ ವಹಿಸಿರುವ ಷರತ್ತು ಮತ್ತು ನಿಬಂಧನೆಗಳು ಹಾಗೂ ಧೈಯೋದ್ದೇಶಗಳ ಆಧಾರದ ಮೇಲೆ ಕಾರ್ಯ ನಿರ್ವಹಿಸುತ್ತದೆ. ಕೃಷಿ ಮಾರುಕಟ್ಟೆಯ ಮೂಲಸೌಕರ್ಯವನ್ನು ಉತ್ತಮಗೊಳಿಸುವುದು, ಬೆಲೆ ಮತ್ತು ಬೆಲೆಯೇತರ ಕ್ರಮಗಳಿಂದ ಮಾರುಕಟ್ಟೆ ಸ್ಥಿರೀಕರಿಸುವುದು, ಅಧಿಕ ಉತ್ಪಾದನೆ ಸಮಯದಲ್ಲಿ ಮಾರುಕಟ್ಟೆ ಮಧ್ಯಪ್ರವೇಶ, ರೈತರಿಗೆ ಲಾಭದಾಯಕ ಬೆಲೆ ಪಡೆಯುವುದಕ್ಕಾಗಿ ಚೌಕಾಸಿ ಸಾಮರ್ಥ್ಯ ಹೆಚ್ಚಿಸುವುದು, ಮಾರುಕಟ್ಟೆ ಸುಧಾರಣೆ, ಬೆಳೆ ವಿಮೆ, ಇ-ವ್ಯಾಪಾರಗಳ ಮೂಲಕ ಕೃಷಿ ಸಮುದಾಯದ ಎಲ್ಲಾ ವರ್ಗ ಮತ್ತು ಪ್ರದೇಶಗಳ ರೈತರ ಹಿತ ಕಾಪಾಡುವುದು ಮುಖ್ಯ ಧೈಯೋದ್ದೇಶವಾಗಿರುತ್ತದೆ. ಅಲ್ಲದೇ ರೈತರ ಹಿತದೃಷ್ಟಿಯಿಂದ ರಾಜ್ಯ ಸರ್ಕಾರ ಆಗಿಂದಾಗ್ಗೆ ಸೂಚಿಸುವ ವಿಷಯಗಳ ಮೇಲೆ ಅಧ್ಯಯನ ನಡೆಸಿ ಸರ್ಕಾರಕ್ಕೆ ವರದಿ, ಶಿಫಾರಸ್ಸುಗಳನ್ನು ನೀಡುತ್ತದೆ.

ಕೃಷಿ ಬೆಲೆ ಆಯೋಗವು ರಾಜ್ಯದ 24 ಪ್ರಮುಖ ಕೃಷಿ ಮತ್ತು ತೋಟಗಾರಿಕೆ ಬೆಳೆಗಳ ಉತ್ಪಾದನಾ ವೆಚ್ಚನ್ನು ವೈಜ್ಞಾನಿಕವಾಗಿ ರೈತರ ಸಹಭಾಗಿತ್ವದಲ್ಲಿ ಕಂಡು ಹಿಡಿದು ವರದಿಯನ್ನು ಸಿದ್ಧಪಡಿಸುತ್ತದೆ. ಸದರಿ ಮಾಹಿತಿಯು ಕೇಂದ್ರದ ಬೆಂಬಲ ಬೆಲೆಯು ಸಮರ್ಪಕವಾಗಿದೆಯೇ / ಇಲ್ಲವೇ, ಇಲ್ಲದಿದ್ದಲ್ಲಿ ಪ್ರೋತ್ಸಾಹ ಬೆಲೆ ನೀಡಲು ಸಹಕಾರಿಯಾಗುತ್ತದೆ. ಉದಾಹರಣೆಗೆ ಕಳೆದ ಸಾಲಿನಲ್ಲಿ ರಾಗಿ, ಭತ್ತ, ಜೋಳ ಮತ್ತು ಪ್ರಸಕ್ತ ಸಾಲಿನಲ್ಲಿ ಕೊಬ್ಬರಿ, ತೊಗರಿ ಮತ್ತು ಭತ್ತ ಬೆಳೆಗಳಿಗೆ ಪ್ರೋತ್ಸಾಹ ಧನ ನೀಡಿ ಖರೀದಿಸಲಾಗಿರುತ್ತದೆ. ಬೆಂಬಲ ಬೆಲೆ ಇಲ್ಲದ ತೋಟಗಾರಿಕೆ ಬೆಳೆಗಳಾದ ಈರುಳ್ಳಿ, ಅಡಕೆ ಬೆಳೆಗಳಿಗೆ



ಬೆಲೆ ನಿಗದಿಪಡಿಸಲು ಬೆಲೆ ಆಯೋಗದ ಉತ್ಪಾದನಾ ವೆಚ್ಚವನ್ನು ಬಳಸಿಕೊಳ್ಳಲಾಗಿದೆ. ಆಯೋಗದ ವರದಿಯಲ್ಲಿ ಬೆಲೆ ಮುನ್ಸೂಚನೆ ನೀಡಲಾಗಿದ್ದು, ಬೆಲೆಗಳ ಮಾಹಿತಿಯು ರೈತರಿಗೆ ಮುಂಬರುವ ದಿನಗಳಲ್ಲಿ ಬೆಲೆ ಯೋಜನೆ ಮಾಡಲು ಅನುಕೂಲವಾಗುತ್ತದೆ.

2018-19ನೇ ಸಾಲಿನಲ್ಲಿ ಕೃಷಿ ಬೆಲೆ ಆಯೋಗಕ್ಕೆ ರೂ. 350.00 ಲಕ್ಷ ಅನುದಾನ ಒದಗಿಸಲಾಗಿದೆ. ಕೃಷಿ ಬೆಲೆ ಆಯೋಗದ ಅಧ್ಯಕ್ಷರ ವೇತನ ಹಾಗೂ ಭತ್ಯೆಗಳು ಹಾಗೂ ಹೊರಗುತ್ತಿಗೆ ಆಧಾರದಲ್ಲಿ ಕಾರ್ಯ ನಿರ್ವಹಿಸುತ್ತಿರುವ ತಾಂತ್ರಿಕ / ತಾಂತ್ರಿಕೇತರ ಸಿಬ್ಬಂದಿಯವರ ವೇತನ ಮತ್ತು ಇತರೆ ಭತ್ಯೆಗಳ ವೆಚ್ಚ ಭರಿಸಲು ಹಾಗೂ ಕೃಷಿ ವಿಶ್ವ ವಿದ್ಯಾನಿಲಯಗಳ ಸಹಯೋಗದೊಂದಿಗೆ ಕೃಷಿ ಮತ್ತು ತೋಟಗಾರಿಕಾ ಬೆಳೆಗಳ ಉತ್ಪಾದನಾ ವೆಚ್ಚ ಕಂಡುಹಿಡಿಯಲು, ಕೃಷಿ ವಿಜ್ಞಾನ ಕೇಂದ್ರಗಳ ಮೂಲಕ ರಾಜ್ಯದ ಆಯ್ದು 8 ಹಳ್ಳಿಗಳಲ್ಲಿ ರೈತರ ಆದಾಯ ಮತ್ತು ಕಲ್ಯಾಣವೃದ್ಧಿ ಕಾರ್ಯಕ್ರಮ ಅನುಷ್ಠಾನಗೊಳಿಸಲು ಹಾಗೂ ರಾಜ್ಯ/ ಕೇಂದ್ರ ಸರ್ಕಾರದ ಇತರೆ ಪ್ರತಿಷ್ಠಿತ ಸಂಸ್ಥೆಗಳ ಮೂಲಕ ಸಂಶೋಧನಾ ಅಧ್ಯಯನ ಕೈಗೊಳ್ಳಲು ಸದರಿ ಅನುದಾನವನ್ನು ಉಪಯೋಗಿಸಲಾಗುವುದು.

## 5. ಒಣ ಬೇಸಾಯದಲ್ಲಿ ಸಮೃದ್ಧ ನೆಲಗಡಲೆ ಉತ್ಪಾದನೆಗೆ ವಿಶೇಷ ಪ್ಯಾಕೇಜ್

**ಎಣ್ಣೆ ಕಾಳು ಬೆಳೆಗಳ ಪರಿಸ್ಥಿತಿಯ ವಿಶ್ಲೇಷಣೆ:**

ಕರ್ನಾಟಕ ಎಣ್ಣೆಕಾಳು ಉತ್ಪಾದಿಸುವ ಮುಖ್ಯ ರಾಜ್ಯವಾಗಿದೆ. ಪ್ರಮುಖವಾಗಿ ನೆಲಗಡಲೆ, ಸೂರ್ಯಕಾಂತಿ, ಸೋಯಾಅವರೆ ಮತ್ತು ಕುಸುಮೆ ಬೆಳೆಗಳನ್ನು ಬೆಳೆಯಲಾಗುತ್ತಿದೆ. ರಾಜ್ಯದಲ್ಲಿ ಎಣ್ಣೆಕಾಳು ಬೆಳೆಗಳನ್ನು ಒಟ್ಟು 13.73 ಲಕ್ಷ ಹೆ ಪ್ರದೇಶದಲ್ಲಿ ಬೆಳೆಯಲಾಗುತ್ತಿದೆ. ಉತ್ಪಾದನೆ 9.59 ಲಕ್ಷ ಟನ್ ಗಳಷ್ಟಿದ್ದು, ಸರಾಸರಿ ಉತ್ಪಾದಕತೆ ಪ್ರತಿ ಹೆಕ್ಟೇರಿಗೆ ಅತ್ಯಂತ ಕಡಿಮೆ 735ಕೆ.ಜಿ ಆಗಿರುತ್ತದೆ.

ಶೇಂಗಾ ಬೆಳೆ ಅತ್ಯಂತ ಕಡಿಮೆ ಫಲವತ್ತತೆ ಜಮೀನುಗಳ ಮಳೆ ಆಶ್ರಿತ ಪ್ರದೇಶದ ಬೆಳೆಯಾಗಿದೆ. ಸರ್ವೇಸಾಮಾನ್ಯವಾಗಿ “ಬಡವರ ಬಾದಾಮಿ” ಎಂದು ಕರೆಯಲ್ಪಡುವ ಶೇಂಗಾ ಬೆಳೆಯು ಮಳೆಯಾಶ್ರಿತ ಎಣ್ಣೆಕಾಳು ಬೆಳೆಯಾಗಿದೆ. ನೆಲಗಡಲೆ/ಶೇಂಗಾ ಪ್ರಮುಖ ಎಣ್ಣೆಕಾಳು ಬೆಳೆಯಾಗಿದ್ದು ಸಾಗುವಳಿ ಕ್ಷೇತ್ರದಲ್ಲಿ ಭಾರತ ಜಗತ್ತಿನಲ್ಲಿಯೇ ಮೊದಲನೆಯ ಸ್ಥಾನದಲ್ಲಿದೆ, ನಮ್ಮ ರಾಜ್ಯವು ಗುಜರಾತ್ ಹಾಗೂ ಆಂಧ್ರ ಪ್ರದೇಶ ನಂತರ ಮೂರನೆಯ ಸ್ಥಾನದಲ್ಲಿದೆ.

ಮುಂಗಾರು ಹಂಗಾಮಿನಲ್ಲಿ ಮಳೆ ಆಶ್ರಿತ ಒಣ ಬೇಸಾಯ ಪದ್ಧತಿಯಲ್ಲಿ, ಶೇಕಡ 95 ರಷ್ಟು ಪ್ರದೇಶದಲ್ಲಿ ನೆಲಗಡಲೆ ಬೆಳೆಯಲಾಗುತ್ತಿದೆ. ವಿಶ್ವದ ನೆಲಗಡಲೆ ಉತ್ಪಾದನೆ 38.6 ಮಿಲಿಯನ್ ಟನ್ ಗಳಷ್ಟಿದ್ದು, ಇದರಲ್ಲಿ ಸುಮಾರು 6.77 ಮಿಲಿಯನ್ ಟನ್‌ಗಳಷ್ಟು (18 %) ಭಾರತದಲ್ಲಿ ಬೆಳೆಯಲಾಗುತ್ತಿದೆ. ರಾಜ್ಯದಲ್ಲಿ ನೆಲಗಡಲೆಯನ್ನು 6.00 ಲಕ್ಷ ಹೆ ಗಳಲ್ಲಿ ಬೆಳೆಯಲಾಗುತ್ತಿದ್ದು, ಉತ್ಪಾದನೆ 5.00 ಲಕ್ಷ ಟನ್ ಗಳಾಗಿದ್ದು, ಉತ್ಪಾದಕತೆ, ಪ್ರತಿ ಹೆಕ್ಟೇರಿಗೆ 821 ಕೆಜಿ ಯಷ್ಟಿರುತ್ತದೆ.

ಕರ್ನಾಟಕದ 1991-92ರ ಅಂಕಿ ಅಂಶಗಳನ್ನು ಗಮನಿಸಿದಾಗ, ಒಟ್ಟು ಎಣ್ಣೆಕಾಳುಗಳ ಪ್ರದೇಶ 30.22 ಲಕ್ಷ ಹೆಕ್ಟೇರುಗಳಾಗಿದ್ದು, ಉತ್ಪಾದನೆ 18.12 ಲಕ್ಷ ಟನ್ ಗಳಷ್ಟಿದ್ದು, ಉತ್ಪಾದಕತೆ ಪ್ರತಿ ಹೆಕ್ಟೇರಿಗೆ 631 ಕೆಜಿ ಗಳಷ್ಟಿತ್ತು. ಇದರಲ್ಲಿ ನೆಲಗಡಲೆ/ಶೇಂಗಾ ಬೆಳೆ ಕ್ಷೇತ್ರ 13.59 ಲಕ್ಷ ಹೆಕ್ಟೇರುಗಳು, ಉತ್ಪಾದನೆ 11.03 ಲಕ್ಷ ಟನ್ ಮತ್ತು ಉತ್ಪಾದಕತೆ ಪ್ರತಿ ಹೆಕ್ಟೇರು 854 ಕೆಜಿ ಗಳಷ್ಟಿತ್ತು.

ಸದರಿ ಮಾಹಿತಿಯನ್ನು ಅವಲೋಕಿಸಿದಾಗ, ಕಳೆದ 25 ವರ್ಷಗಳಲ್ಲಿ, ಒಟ್ಟು ಎಣ್ಣೆಕಾಳುಗಳ ಪ್ರದೇಶ ಮತ್ತು ಉತ್ಪಾದನೆ, ಶೇಕಡ 50 ಕ್ಕಿಂತ ಕಡಿಮೆಯಾಗಿರುವುದು ಕಂಡುಬಂದಿದೆ. ನೆಲಗಡಲೆ ಕ್ಷೇತ್ರ, ಉತ್ಪಾದನೆ ಹಾಗೂ ಉತ್ಪಾದಕತೆ ಸಹ ಶೇಕಡ 50 ಕ್ಕಿಂತ ಹೆಚ್ಚು ಪ್ರಮಾಣದಲ್ಲಿ ಇಳಿಕೆಯಾಗಿರುತ್ತದೆ.

### ನೆಲಗಡಲೆ ಬೆಳೆಯ ಕುಂಠಿತ ಉತ್ಪಾದನೆಗೆ ಕಾರಣಗಳು

#### ಬೇಸಾಯ ಕ್ರಮಗಳು

1. ಅತ್ಯಂತ ಕಡಿಮೆ ಫಲವತ್ತತೆ ಜಮೀನುಗಳಲ್ಲಿ ಮಳೆ ಆಶ್ರಿತ ಪ್ರದೇಶದಲ್ಲಿ ಬೆಳೆಯುವುದು
2. ಅಧಿಕ ಕೂಲಿ ವೆಚ್ಚ ಮತ್ತು ಕೂಲಿಕಾರರು ಸಕಾಲದಲ್ಲಿ ದೊರೆಯದಿರುವುದು
3. ಶೇಂಗಾ ಬೆಳೆಯ ಪ್ರತಿ ಹೆಕ್ಟೇರ್ ಉತ್ಪಾದನಾ ವೆಚ್ಚ ಇತರೆ ಸ್ಪರ್ಧಾತ್ಮಕ ಬೆಳೆಗಳಾದ ಮೆಕ್ಕೆಜೋಳ, ಸೂರ್ಯಕಾಂತಿ ಮತ್ತು ತೊಗರಿ ಬೆಳೆಗಳಿಗೆ ಹೋಲಿಸಿದರೆ ಅತ್ಯಂತ ಅಧಿಕವಾಗಿರುವುದು
4. ಮಳೆಯಾಶ್ರಿತ ಪ್ರದೇಶದಲ್ಲಿ ಹಸಿ/ತೇವಾಂಶ ಕೊರತೆಯಿರುವ ಸಮಯದಲ್ಲಿ ಬೆಳೆಯ ಸಂದಿಗ್ಧ ಹಂತಗಳಲ್ಲಿ ರಕ್ಷಣಾತ್ಮಕ ನೀರಾವರಿ ಮೂಲಗಳ ಕೊರತೆ
5. ಅಗತ್ಯವಿರುವ ಪ್ರಮುಖ ಲಘು ಪೋಷಕಾಂಶಗಳನ್ನು ಶೇಂಗಾ ಬೆಳೆಗೆ ಕೊಡದಿರುವುದು
6. ಪ್ರತಿ ವರ್ಷ ಕೆಂಪು ತಲೆ ಕಂಬಳಿ ಹುಳುವಿನ ಬಾಧೆ ಕಂಡುಬರುವುದು

#### ಬಿತ್ತನೆ ಬೀಜ

7. ಅಧಿಕ ಇಳುವರಿ ನೀಡುವ ಸುಧಾರಿತ ತಳಿಗಳ ಕೊರತೆ
8. ಬಿತ್ತನೆ ಬೀಜದ ಬೆಲೆ ಅಧಿಕವಾಗಿರುವುದು
9. ಶೇಂಗಾ ಬೀಜಗಳು ಕಡಿಮೆ ಅವಧಿಯ ಬೀಜ ಮೊಳಕೆ ಶಕ್ತಿ ಹೊಂದಿರುತ್ತವೆ
10. ಅಗತ್ಯ ಪ್ರಮಾಣದಲ್ಲಿ ಸುಧಾರಿತ ತಳಿಗಳ ಗುಣಮಟ್ಟದ ಬೀಜೋತ್ಪಾದನೆ ಮಾಡದಿರುವುದು
11. ಶೇಂಗಾ ಬಿತ್ತನೆ ಬೀಜೋತ್ಪಾದನೆಯಲ್ಲಿ ಖಾಸಗಿ ಬೀಜೋತ್ಪಾದನಾ ಸಂಸ್ಥೆಗಳು ತೊಡಗದಿರುವುದರಿಂದ ಗುಣಮಟ್ಟದ ಬೀಜ ಪೂರೈಕೆಯಲ್ಲಿ ಕುಂಠಿತವಾಗಿರುವುದು

#### ಮಾರುಕಟ್ಟೆ ಮತ್ತು ಕೊಯ್ಲೋತ್ತರ ಸಂಸ್ಕರಣೆ

12. ನಿಶ್ಚಿತ ದರ ಮತ್ತು ತಂತ್ರಾಧಾರಿತ ನವೀನ ಮಾರುಕಟ್ಟೆ ಹಾಗೂ ಶೇಖರಣೆಗೆ ಉಗ್ರಾಣಗಳ ಕೊರತೆ
13. ಕೊಯ್ಲೋತ್ತರ ಸಂಸ್ಕರಣೆ ಸರಿಯಾಗಿ ಮಾಡದಿರುವುದರಿಂದ ಅಫ್ಲೋಟಾಕ್ಸಿನ್ ಪ್ರಮಾಣದಲ್ಲಿ ಹೆಚ್ಚಳ
14. ಅಗತ್ಯ ಪ್ರಮಾಣದಲ್ಲಿ ನೆಲಗಡಲೆ/ಶೇಂಗಾ ದಾಸ್ತಾನು ಮಾಡಲು ಅನುಕೂಲತೆಗಳು ಇಲ್ಲದಿರುವುದು
15. ಮೌಲ್ಯವರ್ಧನೆಗೆ ಹೆಚ್ಚು ಒತ್ತು ನೀಡದಿರುವುದು

#### ವಿಶೇಷ ಪ್ಯಾಕೇಜ್‌ನ ಅಗತ್ಯತೆ

ನೆಲಗಡಲೆ ಬೇಸಾಯವನ್ನು ಸತತವಾಗಿ ಹಲವಾರು ವರ್ಷಗಳಿಂದ ಬರ ಪರಿಸ್ಥಿತಿ ಹಾಗೂ ಮಣ್ಣಿನ ಫಲವತ್ತತೆ ಅತ್ಯಂತ ಕೆಳಮಟ್ಟದಲ್ಲಿರುವ ಜಿಲ್ಲೆಗಳಾದ ಚಿತ್ರದುರ್ಗ, ತುಮಕೂರು, ಚಿಕ್ಕಬಳ್ಳಾಪುರ, ಕೋಲಾರ ಜಿಲ್ಲೆಗಳಲ್ಲಿ ಮಳೆಯಾಶ್ರಿತವಾಗಿ ಬೆಳೆಯಲಾಗುತ್ತಿದೆ.

ಮಳೆಯಾಶ್ರಿತ ಪ್ರದೇಶದಲ್ಲಿ ತೇವಾಂಶದ ಕೊರತೆ, ಬೆಳೆಯ ಸಂದಿಗ್ಧ ಹಂತಗಳಲ್ಲಿ ರಕ್ಷಣಾತ್ಮಕ ನೀರಾವರಿ ಮೂಲಗಳು ಇಲ್ಲದಿರುವುದು ಮತ್ತು ಕೆಂಪು ತಲೆ ಕಂಬಳಿ ಹುಳು ಕೀಟದ ತೀವ್ರ ಬಾಧೆಯು ಬೆಳೆಯ ಇಳುವರಿ ಕುಂಠಿತವಾಗಲು ಮುಖ್ಯ ಕಾರಣಗಳಾಗಿರುತ್ತವೆ.

ಪ್ರಮುಖವಾಗಿ ನೆಲಗಡಲೆ ಬೇಸಾಯ ಕೈಗೊಳ್ಳುವ ಈ ಜಿಲ್ಲೆಗಳಲ್ಲಿ ಉತ್ಪಾದಕತೆಯು ಕನಿಷ್ಠ ಮಟ್ಟಕ್ಕೆ ತಲಪಿರುತ್ತದೆ ಹಾಗೂ ಈ ಜಿಲ್ಲೆಗಳಲ್ಲಿ ನೆಲಗಡಲೆ ಬೆಳೆ ಬಿಟ್ಟು ಬೇರೆ ಬೆಳೆ ಬೆಳೆಯುವ ಅವಕಾಶ ಕಡಿಮೆ ಇದ್ದು, ಬೆಳೆ ಉತ್ಪಾದಕತೆ ಕುಂಠಿತವಾಗಿದ್ದರೂ ಸಹ ಇದೇ ಬೆಳೆಯನ್ನು ರೈತರು ಹಲವಾರು ದಶಕಗಳಿಂದ ಬೆಳೆಯುತ್ತಿರುತ್ತಾರೆ ಹಾಗೂ ಆರ್ಥಿಕ ಸಂಕಷ್ಟಕ್ಕೆ ಸಿಲುಕಿರುತ್ತಾರೆ.

ಆದ್ದರಿಂದ ನೆಲಗಡಲೆ ಬೆಳೆಗಾರರ ಸಾಮಾಜಿಕ ಆರ್ಥಿಕ ಪರಿಸ್ಥಿತಿ ಸುಧಾರಿಸಲು ಮತ್ತು ನೆಲಗಡಲೆಯ ಕ್ಷೇತ್ರ ಹಾಗೂ ಉತ್ಪಾದಕತೆಯನ್ನು ಹೆಚ್ಚಿಸುವ ನಿಟ್ಟಿನಲ್ಲಿ, ವಿಶೇಷ ಯೋಜನೆ ಕಾರ್ಯರೂಪಕ್ಕೆ ತರುವ ಅವಶ್ಯಕತೆ ಇರುತ್ತದೆ ಹಾಗೂ ರಾಜ್ಯದ ಎಣ್ಣೆಕಾಳುಗಳ ಬೇಡಿಕೆಯನ್ನು ಪೂರೈಸುವ ಅವಶ್ಯಕತೆ ಸಹ ಇರುತ್ತದೆ.

ಈ ಹಿನ್ನೆಲೆಯಲ್ಲಿ ಮಳೆಯಾಶ್ರಿತ ಪ್ರದೇಶಗಳಲ್ಲಿ ನೆಲಗಡಲೆ ಬೆಳೆಯುವ ರೈತರ ಹಿತದೃಷ್ಟಿಯನ್ನು ಗಮನಿಸಿ, ಈ ರೈತರ ಸರ್ವತೋಮುಖ ಮತ್ತು ಸಮತೋಲನಾ ಕೃಷಿ ಅಭಿವೃದ್ಧಿಗಾಗಿ, ನೆಲಗಡಲೆ ಬೆಳೆಯ ವಿಸ್ತೀರ್ಣ, ಉತ್ಪಾದನೆ ಮತ್ತು ಉತ್ಪಾದಕತೆಯನ್ನು ಹೆಚ್ಚಿಸಲು ಹಾಗೂ ಸುಸ್ಥಿರ ನೆಲಗಡಲೆ ಕೃಷಿಗಾಗಿ 2018-19 ನೇ ಸಾಲಿಗೆ ರಾಜ್ಯದಲ್ಲಿ ನೆಲಗಡಲೆ ಬೆಳೆ ಪ್ರೋತ್ಸಾಹಿಸಲು ವಿಶೇಷ ಪ್ಯಾಕೇಜ್ ಕಾರ್ಯಕ್ರಮವನ್ನು ಪ್ರಸ್ತಾಪಿಸಲಾಗಿದೆ.

**ನೆಲಗಡಲೆ ವಿಶೇಷ ಯೋಜನೆಯ ಉದ್ದೇಶ**

- ಶೇಂಗಾ ಒಣ ಬೇಸಾಯದಲ್ಲಿ ನಿಶ್ಚಿತ ಆದಾಯ ಖಾತರಿಗೊಳಿಸುವುದು
- ನಿರೀಕ್ಷಿತ ಪ್ರಮಾಣದ ಮಳೆ ಕೊರತೆ ಇದ್ದರೂ ಶೇಂಗಾ ಉತ್ಪಾದಕತೆ ಮತ್ತು ಉತ್ಪನ್ನ ಹಾಗೂ ಇಳುವರಿ ಸುಧಾರಿಸುವುದು
- ಸುಧಾರಿತ ತಳಿ ಹಾಗೂ ಬೇಸಾಯ ಕ್ರಮಗಳು ಮತ್ತು ಬೆಳೆ ಪದ್ಧತಿಗಳನ್ನು ಅನುಸರಿಸುವುದು

ಈ ಯೋಜನೆಯ ಪ್ರಮುಖ ಉದ್ದೇಶವು ಮಳೆ ಆಧಾರಿತ ಕಡಲೆಕಾಯಿ ಬೆಳೆಯುವ ರೈತರ ಆದಾಯವನ್ನು ಕನಿಷ್ಠ ಶೇ 25 ರಷ್ಟು ಹಾಗೂ ಕಡಲೆಕಾಯಿ ಉತ್ಪಾದನೆಯನ್ನು ಕನಿಷ್ಠ ಶ 20 ರಷ್ಟು ಹೆಚ್ಚಿಸುವುದಾಗಿದೆ. ಈ ಮೂಲಕ, ರೈತರ ಆರ್ಥಿಕ ಸ್ಥಿತಿಯ ಸುಧಾರಣೆ ಹಾಗೂ ಅವರ ಹೂಡಿಕೆಯ ಅವಕಾಶಗಳನ್ನು ಹೆಚ್ಚಿಸುವುದಾಗಿದೆ. ಇಡೀ ರಾಜ್ಯದಲ್ಲಿ ಅತಿ ಕಡಿಮೆ ಮಳೆ ಬೀಳುವ ಪ್ರದೇಶಗಳು ಇವಾಗಿರುವುದರಿಂದ, ವಿಶೇಷ ಪ್ಯಾಕೇಜ್ ಮುಖಂತರ ಅವರ ಆರ್ಥಿಕ ಸುಧಾರಣೆ ಮಾಡುವುದು ಅತ್ಯಂತ ಅವಶ್ಯಕವಾಗಿದೆ.

**ಯೋಜನಾ ಪ್ರದೇಶ**

“ನೆಲಗಡಲೆ ಬೆಳೆಯ ಉತ್ಪಾದನೆಗಾಗಿ ವಿಶೇಷ ಪ್ಯಾಕೇಜ್” ಕಾರ್ಯಕ್ರಮವನ್ನು ನೆಲಗಡಲೆಯನ್ನು ಮುಖ್ಯ ಬೆಳೆಯಾಗಿ ಬೆಳೆಯುವ 10 ಜಿಲ್ಲೆಗಳಾದ ವಿಜಯಪುರ, ಚಿತ್ರದುರ್ಗ, ಬಳ್ಳಾರಿ, ಬೆಳಗಾಂ, ಬಾಗಲಕೋಟೆ, ಗದಗ, ಧಾರವಾಡ, ರಾಯಚೂರು, ತುಮಕೂರು ಮತ್ತು ಯಾದಗೀರ ಜಿಲ್ಲೆಗಳಲ್ಲಿ ಅನುಷ್ಠಾನ ಗೊಳಿಸಲಾಗುವುದು. ಈ ಪ್ಯಾಕೇಜ್ ಮಳೆ ಆಶ್ರಿತ ಒಣಬೇಸಾಯ ಪದ್ಧತಿಗೆ ಅನ್ವಯಿಸುತ್ತದೆ.

ಪ್ರಾರಂಭಿಕ ಹಂತವಾಗಿ, 2018-19ನೇ ಸಾಲಿನಲ್ಲಿ ಚಿತ್ರದುರ್ಗ ಜಿಲ್ಲೆಯ ಚಳ್ಳಕೆರೆ ಮತ್ತು ಮೊಳಕಾಲ್ಮುರು ಹಾಗೂ ತುಮಕೂರು ಜಿಲ್ಲೆಯ ಪಾವಗಡ, ಮಧುಗಿರಿ ಮತ್ತು ಶಿರಾ ತಾಲ್ಲುಕುಗಳನ್ನು ನೆಲಗಡಲೆ ವಿಶೇಷ ಪ್ಯಾಕೇಜ್ ಯೋಜನೆಗೆ ಆಯ್ಕೆ ಮಾಡಲಾಗಿದೆ. ಸನ್ಮಾನ್ಯ ಮುಖ್ಯಮಂತ್ರಿಗಳು, ದಿನಾಂಕ 16.02.2018 ರಂದು ಮಂಡಿಸಿದ ಆಯವ್ಯಯ ಭಾಷಣದಲ್ಲಿ, ಈ ಕೆಳಗಿನಂತೆ ಪ್ರಸ್ತಾಪಿಸಲಾಗಿದೆ:

“ನೆಲಗಡಲೆ ಬೆಳೆಯು ನಮ್ಮ ರಾಜ್ಯದ ಪ್ರಮುಖ ಬೆಳೆಯಾಗಿದ್ದು, ಮುಖ್ಯವಾಗಿ ಮಳೆಯಾಶ್ರಿತ ಪ್ರದೇಶಗಳಲ್ಲಿ ಬೆಳೆಯಲಾಗುತ್ತಿದೆ. ಇತ್ತೀಚೆಗೆ ನೆಲಗಡಲೆ ಬೆಳೆ ಬೆಳೆಯುವ ಕ್ಷೇತ್ರವು ಇಳಿಮುಖವಾಗುತ್ತಿದ್ದು, ಇದನ್ನು ತಡೆಯಲು ಕ್ರಮ ಕೈಗೊಳ್ಳಲಾಗುವುದು. ನೆಲಗಡಲೆ ಬೆಳೆ ಬೆಳೆಯುವ ರೈತರಿಗೆ ಸಹಾಯ ಮಾಡಲು 50 ಕೋಟಿ ರೂ.ಗಳ ವಿಶೇಷ ಪ್ಯಾಕೇಜ್‌ನ್ನು ಪ್ರಾರಂಭಿಕವಾಗಿ ತುಮಕೂರು ಜಿಲ್ಲೆಯ ಪಾವಗಡ, ಸಿರಾ ಮತ್ತು ಮಧುಗಿರಿ ತಾಲ್ಲೂಕುಗಳು ಹಾಗೂ ಚಿತ್ರದುರ್ಗ ಜಿಲ್ಲೆಯ ಮೊಳಕಾಲ್ಮೂರು ಮತ್ತು ಚಳ್ಳಕೆರೆ ತಾಲ್ಲೂಕುಗಳಿಗೆ ಒದಗಿಸಲಾಗುವುದು”

ಈಗಾಗಲೇ ಕೃಷಿ ಇಲಾಖೆಯು, 2017-18 ನೇ ಸಾಲಿಗೆ ನೆಲಗಡಲೆ ಬೆಳೆಯ ವಿಸ್ತೀರ್ಣ ಮತ್ತು ಉತ್ಪಾದನೆಯನ್ನು ಹೆಚ್ಚಿಸಲು ನಿರ್ದಿಷ್ಟ ತಾಂತ್ರಿಕತೆಗಳಿಗೆ ಒತ್ತು ನೀಡಿ 56400 ಹೆ. ಪ್ರದೇಶದಲ್ಲಿ ಪ್ರಾತ್ಯಕ್ಷಿಕೆಗಳನ್ನು ಏರ್ಪಡಿಸಿ ರೈತರಿಗೆ ನೇರ ಸೌಲಭ್ಯ ವರ್ಗಾವಣೆಗೆ ಅವಕಾಶ ಕಲ್ಪಿಸಲಾಗಿದೆ. ಈ ಪ್ರಾತ್ಯಕ್ಷಿಕೆಗಳಿಗೆ ಕಡ್ಡಾಯವಾಗಿ ಉತ್ತಮ ಗುಣ ಮಟ್ಟದ ಬಿತ್ತನೆ ಬೀಜ ಮತ್ತು ಲಘು ಪೋಷಕಾಂಶಗಳ ಪೂರೈಕೆ ಕ್ರಮಕೈಗೊಳ್ಳಲಾಗಿದೆ. 2018-19ನೇ ಸಾಲಿಗೆ, ವಿಶೇಷ ಪ್ಯಾಕೇಜ್‌ನ್ನು ಅನುಷ್ಠಾನ ಗೊಳಿಸಲಾಗುವುದು.

### ಕಾರ್ಯತಂತ್ರಗಳು (Strategies)

1. ಆಯ್ದು 5 ತಾಲ್ಲೂಕುಗಳಲ್ಲಿ ಶೇಂಗಾ ಬೆಳೆಯುವ ರೈತರ ಸಾಮಾಜಿಕ ಆರ್ಥಿಕ ಸಮೀಕ್ಷೆಯನ್ನು ಕೈಗೊಳ್ಳಲಾಗುವುದು.
2. ಪ್ರತಿ ಹೋಬಳಿ ಮಟ್ಟದಲ್ಲಿ ರೈತ ಉತ್ಪಾದಕ ಸಂಸ್ಥೆಗಳನ್ನು ಸ್ಥಾಪಿಸುವುದು
3. ಸುಧಾರಿತ ಬಿತ್ತನೆ ಬೀಜ ಉತ್ಪಾದನೆ ಹಾಗೂ ಸರಬರಾಜಿಗೆ, ಬೀಜ ಗ್ರಾಮಗಳನ್ನು ಪ್ರಾರಂಭಿಸುವುದು
4. ಕೃಷಿ ವಿಶ್ವ ವಿದ್ಯಾಲಯ, ಕರ್ನಾಟಕ ರಾಜ್ಯ ಬೀಜ ನಿಗಮ, ರಾಷ್ಟ್ರೀಯ ಬೀಜ ನಿಗಮ, ರಾಜ್ಯ ಎಣ್ಣೆಕಾಳು ಫೆಡರೇಷನ್ ವತಿಯಿಂದ ಸುಧಾರಿತ ತಳಿಗಳ ಪ್ರಮಾಣೀಕೃತ ಬೀಜೋತ್ಪಾದನೆ, ಬಿತ್ತನೆ ಸರಬರಾಜು ಕಾರ್ಯವನ್ನು ಸಹ ಕೈಗೊಳ್ಳುವುದು
5. ಸುಧಾರಿತ ಬೇಸಾಯ ಕ್ರಮಗಳ ಅಳವಡಿಕೆಯಿಂದ ನೆಲಗಡಲೆ/ಶೇಂಗಾ ಕ್ಷೇತ್ರ, ಉತ್ಪಾದನೆ ಹಾಗೂ ಇಳುವರಿಯಲ್ಲಿ ಹೆಚ್ಚಳ ಸಾಧಿಸುವುದು
6. ಕೃಷಿ ವಿಶ್ವವಿದ್ಯಾಲಯ / ಅಖಿಲ ಭಾರತ ನೆಲಗಡಲೆ/ಶೇಂಗಾ ಸಮನ್ವಯ ಸಂಶೋಧನಾ ಯೋಜನೆಯ/ಹಾಗೂ ICRISAT ಸಂಸ್ಥೆಯ ಶೇಂಗಾ ಕೃಷಿ ಪ್ರಯೋಗಗಳ ಫಲಿತಾಂಶಗಳ ತಾಂತ್ರಿಕತೆಗಳ ಅಳವಡಿಕೆ ಉತ್ತೇಜಿಸುವುದು
7. ಕೃ.ವಿ.ವಿ. ಯಿಂದ ಅಧಿಕ ಇಳುವರಿ ತಳಿಯ ಮೂಲ ಬೀಜದ, ಬಿತ್ತನೆ ಬೀಜ ಉತ್ಪಾದನೆ ಮತ್ತು ಪೂರೈಕೆ
8. ಹೊಸ ಮತ್ತು ಉತ್ತಮ ನೆಲಗಡಲೆ/ಶೇಂಗಾ ತಳಿಗಳಾದ ಕೆ-9, ಕೆ-6, ಐಸಿಬಿವಿ-91114, ಜಿಪಿಡಿವಿ-4, ಜಿ 2-52 ತಳಿಗಳ ಅಳವಡಿಕೆಗೆ ಉತ್ತೇಜಿಸುವುದು
9. ತುಂತುರು ನೀರಾವರಿ ಘಟಕಗಳನ್ನು ಅಳವಡಿಸಿಕೊಂಡು ಲಭ್ಯ ನೀರಿನ ಸದ್ವಳಕೆ
10. ಸಮಗ್ರ ಪೋಷಕಾಂಶ ನಿರ್ವಹಣೆ, ಪ್ರಮುಖ ರೋಗ ಮತ್ತು ಕೀಟಗಳ ನಿರ್ವಹಣೆ ಪದ್ಧತಿ ಅನುಸರಿಸುವುದು
11. ಉತ್ಪಾದಕ ಸಂಸ್ಥೆಗಳ ಮೂಲಕ ಬೇಸಾಯ ವೆಚ್ಚದ ನೇರ ಸೌಲಭ್ಯ ಕಲ್ಪಿಸುವುದು
12. ಚಾಲ್ತಿ ಯೋಜನೆಗಳನ್ನು ಒಗ್ಗೂಡಿಸಿ ಕ್ಲಸ್ಟರ್ ಮಾದರಿಯಲ್ಲಿ ಪರಿಣಾಮಕಾರಿ ಅನುಷ್ಠಾನ
13. ಕರ್ನಾಟಕ ಸಹಕಾರಿ ಎಣ್ಣೆ ಬೀಜ ಬೆಳೆಗಾರರ ಮಹಾಮಂಡಳಿ (KOF) ಸಂಸ್ಥೆಯೊಡನೆ ಮಾರುಕಟ್ಟೆ ಹಾಗೂ ಸಂಸ್ಕರಣಾ ವ್ಯವಸ್ಥೆ ರೂಪಿಸುವುದು

#### 14. ಶೇಂಗಾ ಬೀಜದ ಮೌಲ್ಯವರ್ಧನೆಗೆ ಸಹ ಒತ್ತು ನೀಡುವುದು

##### ಯೋಜನಾ ಚಟುವಟಿಕೆ

ಯೋಜನಾ ಪ್ರದೇಶದ ರೈತರ ನೆರವಿಗಾಗಿ ಹಾಗೂ ನೆಲಗಡಲೆ ಉತ್ಪಾದನೆ ಮತ್ತು ಉತ್ಪಾದಕತೆಯನ್ನು ಹೆಚ್ಚಿಸಲು 2018-19 ನೇ ಸಾಲಿನಲ್ಲಿ ಈ ಕೆಳಕಂಡ ಯೋಜನಾ ಚಟುವಟಿಕೆಗಳನ್ನು ಪ್ರಸ್ತಾಪಿಸಲಾಗಿದೆ.

##### 1. ರೈತರ ಸಾಮಾಜಿಕ ಆರ್ಥಿಕ ಸಮೀಕ್ಷೆ:

ಕಾರ್ಯ ಯೋಜನೆಯ 5 ತಾಲ್ಲೂಕುಗಳಲ್ಲಿ, ಪ್ರತಿ ತಾಲ್ಲೂಕಿನಲ್ಲಿ ಕನಿಷ್ಠ 1000 ರೈತರ (stratified sampling method) ಸಾಮಾಜಿಕ ಆರ್ಥಿಕ ಸಮೀಕ್ಷೆಯನ್ನು ತ್ವರಿತವಾಗಿ (ಹಂಗಾಮಿಗೆ ಮುಂಚಿತವಾಗಿ) ಕೈಗೊಳ್ಳಲಾಗುವುದು. ಸದರಿ ಸಮೀಕ್ಷೆಯಲ್ಲಿ ರೈತರು, ಹಾಲಿ ಉಪಯೋಗಿಸುವ ತಳಿಗಳ ವಿವರ, ಗುಣಮಟ್ಟದ ಬೀಜಗಳ ಬಳಕೆ, ಬೀಜೋತ್ಪಾದನೆಯಲ್ಲಿ ಆಸಕ್ತಿ, ಶೇಂಗಾ ಬೆಳೆಯ ಬೇಸಾಯ ಕ್ರಮಗಳ ವಿವರ, ಮಾರುಕಟ್ಟೆಯ ವಿಧಿ ವಿಧಾನಗಳು, ಸಾಮಾಜಿಕ-ಆರ್ಥಿಕ ಸ್ಥಿತಿಗತಿಗಳು ಹಾಗೂ ಮುಂತಾದ ವಿಷಯಗಳ ಬಗ್ಗೆ ಸಂಪೂರ್ಣ ಮಾಹಿತಿಯನ್ನು ಕ್ರೋಢೀಕರಿಸಿ ಸೂಕ್ತ ಶಿಫಾರಸ್ಸುಗಳೊಂದಿಗೆ ಸಮೀಕ್ಷಾ ವರದಿಯನ್ನು ಸಿದ್ಧಪಡಿಸಬೇಕಾಗಿದೆ. ಈ ಸಮೀಕ್ಷೆಯ ಆಧಾರದ ಮೇಲೆ ಬೆಳೆ ಉತ್ಪಾದನೆ ಹಾಗೂ ರೈತರ ಆರ್ಥಿಕ ಅಭಿವೃದ್ಧಿಗೆ ಕ್ರಮಗಳನ್ನು ರೂಪಿಸಲಾಗುವುದು. ಈ ಸಮೀಕ್ಷೆ ಮಾಡಲು ಬಾಹ್ಯ ಸಂಸ್ಥೆಯ ನೆರವನ್ನು ಪಡೆಯಬಹುದಾಗಿದೆ.

##### 2. ಬೀಜ ಗ್ರಾಮ ಸ್ಥಾಪನೆ ಮತ್ತು ಸ್ಥಳೀಯವಾಗಿ ಬೀಜೋತ್ಪಾದನೆ:

ಪ್ರಮಾಣಿತ ಬಿತ್ತನೆ ಬೀಜದ ಲಭ್ಯತೆ ಹೆಚ್ಚಿಸಿ ವಿತರಣೆಗೆ ಕ್ರಮ ಕೈಗೊಳ್ಳುವುದು. ಒಟ್ಟು ಬೀಜ ಬೇಡಿಕೆ ಸುಮಾರು 3.0 ಲಕ್ಷ ಕ್ವಿಂಟಲ್‌ಗಳು ಆಗಿರುತ್ತದೆ. ಬೀಜ ಬದಲಿಕೆ ಅನುಪಾತದ ಪ್ರಕಾರ ಸದ್ಯದಲ್ಲಿ ಶೇಕಡ 10-12ರ ಪ್ರಮಾಣವನ್ನು ಬೀಜ ಬದಲಾವಣೆ ಪ್ರತಿ ವರ್ಷ ಮಾಡಲಾಗುತ್ತಿದೆ. ಸದರಿ ಬೀಜ ಬದಲಿಕೆ ಅನುಪಾತ (SRR) ಪ್ರಮಾಣವನ್ನು ಶೇ 30 ಕ್ಕೆ ಹೆಚ್ಚಿಸುವುದರಿಂದ ಉತ್ತಮ ಗುಣ ಮಟ್ಟದ ಬಿತ್ತನೆ ಬೀಜದ ಬಳಕೆಯಿಂದ ಉತ್ಪಾದಕತೆ ಹೆಚ್ಚಳದ ಗುರಿ ಹೊಂದಲಾಗಿದೆ. ಬೀಜೋತ್ಪಾದನೆಯನ್ನು ಕೈಗೊಳ್ಳಲು ಗುಂಪು ಹಳ್ಳಿಗಳ ಬೀಜ ಗ್ರಾಮಗಳನ್ನು ಗುರುತಿಸಿ ಆಸಕ್ತ ರೈತರ ಬೀಜ ಉತ್ಪಾದನೆ ಗುಂಪು ರಚಿಸಿ (Village Seed Cluster) ಪ್ರಮಾಣಿತ ಬೀಜೋತ್ಪಾದನೆಗೆ ಪ್ರೋತ್ಸಾಹಿಸುವುದು. ಬೀಜ ಗ್ರಾಮಗಳನ್ನು ಪ್ರತಿ ಗ್ರಾಮ ಪಂಚಾಯಿತಿ ಮಟ್ಟದಲ್ಲಿ ಗುರುತಿಸಿ, ಪ್ರತಿ ಬೀಜ ಗ್ರಾಮದಲ್ಲಿ ಸುಮಾರು 8 ರಿಂದ 10 ಹಳ್ಳಿಗಳಿಗೆ ಬೇಕಿರುವ ಬೀಜಗಳನ್ನು ಉತ್ಪಾದಿಸಿ ಸರಬರಾಜು ಮಾಡಲು ಕ್ರಮ ವಹಿಸಲಾಗುತ್ತದೆ. ಪ್ರತಿ ಬೀಜ ಗ್ರಾಮದಲ್ಲಿ ಕನಿಷ್ಠ 500 ಹೆ. ಪ್ರದೇಶದಲ್ಲಿ ಬೀಜೋತ್ಪಾದನೆ ಕಾರ್ಯಕ್ರಮಗಳನ್ನು ಹಮ್ಮಿಕೊಳ್ಳಲಾಗುವುದು ಹಾಗೂ ಪ್ರತಿ ಹೆ. ಬೀಜೋತ್ಪಾದನೆಗೆ ರೂ:6500-00 ಪ್ರೋತ್ಸಾಹಧನವನ್ನು ನೀಡಬಹುದಾಗಿರುತ್ತದೆ. ಪ್ರತಿ ಹೋಬಳಿಯಲ್ಲಿ ಒಂದರಂತೆ ಕನಿಷ್ಠ 21 ಬೀಜ ಗ್ರಾಮಗಳನ್ನು ಆಯ್ಕೆ ಮಾಡಬಹುದಾಗಿರುತ್ತದೆ. ಈ ಯೋಜನೆಯಡಿ, 5 ತಾಲ್ಲೂಕುಗಳಿಂದ ಒಟ್ಟು 10500 ಹೆ ಪ್ರದೇಶದಲ್ಲಿ ಸುಧಾರಿತ ತಳಿಗಳ ಬೀಜೋತ್ಪಾದನೆ ಕಾರ್ಯಕ್ರಮವನ್ನು ಹಮ್ಮಿಕೊಳ್ಳಲಾಗುವುದು. ಸದರಿ, ಘಟಕಕ್ಕೆ ರೂ.5850.00 ಲಕ್ಷ ಅನುದಾನವನ್ನು ನಿಗದಿಪಡಿಸಲಾಗುವುದು. ಬೀಜ ಗ್ರಾಮಗಳಲ್ಲಿ ಉತ್ಪಾದಿಸಲಾದ ಗುಣ ಮಟ್ಟದ ಬೀಜಗಳ ಹಾಗೂ ಸುಧಾರಿತ ಬೀಜಗಳ ವಿತರಣೆಗೆ ಶೇ.90 ರ ಸಹಾಯಧನದಲ್ಲಿ, ವಿತರಿಸಲಾಗುವುದು.

### 3. ಹೊಸ ತಳಿಗಳ ಮುಂಚೂಣಿ ಪ್ರಾತ್ಯಕ್ಷಿಕೆ :

ಕೃಷಿ ವಿಶ್ವ ವಿದ್ಯಾಲಯ, ಅಖಿಲ ಭಾರತ ಶೇಂಗಾ ಸಂಶೋಧನಾ ಪ್ರಾಯೋಜನೆ ಹಾಗೂ ICRISAT ಸಂಸ್ಥೆಗಳಿಂದ ಪ್ರಾಯೋಗಿಕ ಹಂತದಲ್ಲಿರುವ ಸುಧಾರಿತ ತಳಿಗಳ ಗುಣಮಟ್ಟದ ಬೀಜಗಳನ್ನು 5 ತಾಲ್ಲುಕುಗಳಲ್ಲಿ ಪ್ರಯೋಗಗಳನ್ನು ಏರ್ಪಡಿಸಲು ಕ್ರಮ ವಹಿಸಲಾಗುತ್ತದೆ. ಇದರಿಂದ, ರೈತರಿಗೆ, ಅಧಿಕ ಇಳುವರಿ ನೀಡುವ ಹಾಗೂ ಬರ ನಿರೋಧಕ ಶಕ್ತಿ ಇರುವ ತಳಿಗಳನ್ನು ಹೆಚ್ಚು ಕ್ಷೇತ್ರದಲ್ಲಿ ಬೆಳೆದು ಹೆಚ್ಚು ಉತ್ಪಾದನೆ ಹಾಗೂ ಆದಾಯವನ್ನು ಗಳಿಸಬಹುದಾಗಿದೆ.

ಸಂಶೋಧನಾ ಸಂಸ್ಥೆಗಳಿಗೆ ತಳಿ ಅಭಿವೃದ್ಧಿ ಹಾಗೂ ಬೇಸಾಯ ಕ್ರಮಗಳ ಸಂಶೋಧನೆಗೆ ಒತ್ತು ನೀಡಲು ಹಣಕಾಸಿನ ನೆರವು ನೀಡುವುದು. ತಳಿ ವಿಜ್ಞಾನಿಗಳು ಅಭಿವೃದ್ಧಿಪಡಿಸಿದ ಸುಧಾರಿತ ತಳಿಗಳನ್ನು ರೈತರ ಕ್ಷೇತ್ರಮಟ್ಟದಲ್ಲಿ ಪ್ರಯೋಗಗಳನ್ನು ಕೈಗೊಳ್ಳಲು ಅನುವು ಮಾಡಿಕೊಡುವುದು ಹಾಗೂ ಬೇಸಾಯ ಶಾಸ್ತ್ರ ಮತ್ತು ಸಸ್ಯ ಸಂರಕ್ಷಣೆ ವಿಭಾಗದ ವಿಜ್ಞಾನಿಗಳು ಸುಧಾರಿತ ಬೇಸಾಯ ಕ್ರಮ ಅನುಷ್ಠಾನಕ್ಕೆ ಪ್ರಯೋಗಗಳನ್ನು 5 ತಾಲ್ಲುಕುಗಳ ರೈತರ ತಾಕುಗಳಲ್ಲಿ ಕೈಗೊಳ್ಳಲಾಗುವುದು. ಸದರಿ ಕಾರ್ಯಕ್ರಮಕ್ಕೆ ಕೃಷಿ ವಿಶ್ವ ವಿದ್ಯಾಲಯ ಹಾಗೂ ಸಂಶೋಧನಾ ಕೇಂದ್ರಗಳಿಗೆ ರೂ: 168.00 ಲಕ್ಷ ಅನುದಾನ ಒದಗಿಸಲಾಗುವುದು.

### 4. ಕ್ಷೇತ್ರ ಪ್ರಾತ್ಯಕ್ಷಿಕೆ-ಮಾದರಿ ಪದ್ಧತಿಗಳ ಬಗ್ಗೆ

- ಬಿತ್ತುವ ಪೂರ್ವದಲ್ಲಿ ತೇವಾಂಶ ಸಂಗ್ರಹಣಾ ವಿಧಾನಗಳು
- ಮುಂಗಾರು ಪೂರ್ವ ಮಳೆ ನೀರು ಕೊಯ್ಲು (ಚೌಕ ಮಡಿ)
- ಸಾವಯವ ಗೊಬ್ಬರ, ತಳಿ ಆಯ್ಕೆ, ಬೀಜೋಪಚಾರ
- ಜೋಡು (ಹುಸಿ) ಸಾಲು ಶೇಂಗಾ ಬೆಳೆ ಬಿತ್ತನೆ ಪದ್ಧತಿ
- ಬಿತ್ತನೆ ಬೀಜದ ಪ್ರಮಾಣವನ್ನು ಈಗಿರುವ ಪ್ರತಿ ಎಕರೆಗೆ 35 ಕೆಜಿಗೆ ಬದಲಾಗಿ ಎಕರೆಗೆ 40 ಕೆಜಿ ಬಳಸಲು ರೈತರಿಗೆ ಪ್ರೋತ್ಸಾಹಿಸುವುದು
- ಪ್ರಮುಖ ಶೇಂಗಾ ಬಿತ್ತನೆ ತಾಲ್ಲುಕುಗಳಲ್ಲಿ ಸಾಮಾನ್ಯವಾಗಿ ಜುಲೈ ತಿಂಗಳಿನಲ್ಲೇ ಬಿತ್ತನೆ ಮಾಡುವ ಪದ್ಧತಿಯಿರುತ್ತದೆ. ಇದನ್ನು ಬದಲಿಸಿ ಜೂನ್-15 ರಿಂದ ಜುಲೈ 15 ರೊಳಗಾಗಿ ಬಿತ್ತನೆ ಮಾಡುವುದಕ್ಕೆ ರೈತರಿಗೆ ಪ್ರೋತ್ಸಾಹಿಸುವುದು
- ಅಂತರ ಬೇಸಾಯ ಹಾಗೂ ಕಳೆ ನಿರ್ವಹಣೆ, ಜಿಪ್ಸಂ ಬಳಕೆ, ಮಣ್ಣು ಏರುಹಾಕುವುದು/ ಲಾಭದಾಯಕ ಶೇಂಗಾ ಅಂತರ ಬೆಳೆ ಪದ್ಧತಿ. ಶೇಂಗಾ ಬಿತ್ತನೆ ಜೊತೆಯಲ್ಲಿ 6 ರಿಂದ 8 ಸಾಲಿಗೊಂದರಂತೆ, ಹೆಸರು ಬೆಳೆಯಲು ಪ್ರೋತ್ಸಾಹಿಸುವುದು
- ಶೇಂಗಾ ಜೊತೆಗೆ ಅಂತರ ಬೆಳೆಗಳನ್ನು (ತೊಗರಿ, ಜೋಳ, ಸಜ್ಜೆ ಬೆಳೆಯಲು ಉತ್ತೇಜನೆ)
- ಶೇಂಗಾ ಹೂವಾಡುವ ಹಂತದಲ್ಲಿ ಒಂದು ಇಲ್ಲವೇ ಎರಡು ಸಂರಕ್ಷಿತ ನೀರಾವರಿ
- ಶೇಂಗಾ ಬೆಳೆಯಲ್ಲಿ ಕಂಡು ಬರುವ ಪ್ರಮುಖ ರೋಗ ಮತ್ತು ಕೀಟಗಳ ನಿರ್ವಹಣೆ ಸಮಗ್ರ ಪೀಡೆ ನಿರ್ವಹಣೆ ಕಾರ್ಯಕ್ರಮಗಳನ್ನು ಅನುಷ್ಠಾನಗೊಳಿಸಲು ರೈತರ ಕ್ಷೇತ್ರ ಪಾಠಶಾಲೆಗಳ ಮೂಲಕ ನಿರ್ವಹಣೆ ಮಾಡುವುದು
- ಕನಿಷ್ಠ ಮೂರು ವರ್ಷಗಳಿಗೊಮ್ಮೆ ಬೆಳೆ ಪರಿವರ್ತನೆ

### 5. ಹೊಸ ದಾಸ್ತಾನು ಪದ್ಧತಿಯ ಪ್ರಾತ್ಯಕ್ಷಿಕೆ:

ನೆಲಗಡಲೆಯನ್ನು ಬಿತ್ತನೆ ಬೀಜಕ್ಕಾಗಿ ಹೆಚ್ಚು ಸಮಯ ದಾಸ್ತಾನು ಮಾಡಲು ಸಾಧ್ಯವಿರುವುದಿಲ್ಲ. ಏಕೆಂದರೆ, ನೆಲಗಡಲೆಯಲ್ಲಿ, ಎಣ್ಣೆಯ ಪ್ರಮಾಣ ಶೇ 40 ರಿಂದ 50 ರಷ್ಟಿರುವುದರಿಂದ, ಕೆಲವೇ ತಿಂಗಳುಗಳಲ್ಲಿ, ಬೀಜ ಮೊಳೆಯುವಿಕೆ ಪ್ರಮಾಣ ಕುಂಠಿತಗೊಳ್ಳುವುದು. ಈ ಸಮಸ್ಯೆಯನ್ನು ನಿವಾರಿಸಲು, ICRISAT ಸಂಸ್ಥೆಯವರು 5 ಪದರುಗಳುಳ್ಳ ವಿಶೇಷ ಚೀಲಗಳನ್ನು ಅಭಿವೃದ್ಧಿಪಡಿಸಿರುತ್ತಾರೆ. ಇಂತಹ ಚೀಲಗಳನ್ನು ಪ್ರತಿ ಹೋಬಳಿಗೆ 100 ರಂತೆ, ಒಟ್ಟು 2100 ಚೀಲಗಳನ್ನು ಪ್ರಾಯೋಗಿಕವಾಗಿ ಹಂಚಬಹುದಾಗಿದೆ.

**6. ಬರ ನಿರೋಧಕ ತಳಿ ಗುರುತಿಸುವುದು ಹಾಗೂ ಬೇಸಾಯ ಕ್ರಮಗಳ ಅಭಿವೃದ್ಧಿಗೆ ಸಂಶೋಧನೆ:**

ಸದರಿ 5 ತಾಲ್ಲೂಕುಗಳು ಅತ್ಯಂತ ಬರ ಪೀಡಿತವಾಗಿರುವುದರಿಂದ, ಈ ಪ್ರದೇಶಗಳಿಗೆ ಸೂಕ್ತವಾದ, ಬರ ನಿರೋಧಕ ತಳಿಗಳನ್ನು ಗುರುತಿಸುವುದು ಹಾಗೂ ಸುಧಾರಿತ ಬೇಸಾಯ ಕ್ರಮಗಳ ಅಭಿವೃದ್ಧಿಗೆ ಸಂಶೋಧನೆ ಕೈಗೊಳ್ಳಲು ಕೃಷಿ ವಿಶ್ವ ವಿದ್ಯಾನಿಲಯ, ಬೆಂಗಳೂರು ಮತ್ತು ಕೃಷಿ ಮತ್ತು ತೋಟಗಾರಿಕೆ ವಿಶ್ವ ವಿದ್ಯಾನಿಲಯ, ಶಿವಮೊಗ್ಗ ಇವರಿಗೆ ಪ್ರತಿ ವಿಶ್ವ ವಿದ್ಯಾನಿಲಯಕ್ಕೆ ರೂ:50.00 ಲಕ್ಷದಂತೆ, ಒಟ್ಟು ರೂ:100.00ಲಕ್ಷ ಅನುದಾನ ಒದಗಿಸಬಹುದು.

**7. ಜಿಯೋಸ್ಪೇಷಿಯಲ್ ಹವಾಮಾನ ಕುರಿತು ರೈತರಿಗೆ ಸಲಹೆ ಸೋಚನೆಗಳು:**

ರೈತರಿಗೆ, ಕಾಲ ಕಾಲಕ್ಕೆ ಹವಾಮಾನ ಮತ್ತು ಜಿಯೋಸ್ಪೇಷಿಯಲ್ ಮಾಹಿತಿಯನ್ನು ಮೊಬೈಲ್ ಆಪ್ ಮುಖಾಂತರ ಒದಗಿಸಲು, KSRAC ಮತ್ತು KSNDMC ಸಂಸ್ಥೆಗಳಿಗೆ ಅನುಕ್ರಮವಾಗಿ ರೂ:60.00 ಲಕ್ಷ ಮತ್ತು ರೂ:40.00 ಲಕ್ಷ ಒದಗಿಸಬಹುದಾಗಿರುತ್ತದೆ.

**8. ಕೃಷಿ ಪರಿಕರಗಳು ವಿತರಣೆ:**

ರೈತರಿಗೆ ಬೇಕಾಗುವ ಎಲ್ಲಾ ಪ್ರಮುಖ ಕೃಷಿ ಪರಿಕರಗಳಾದ ಬಿತ್ತನೆ ಬೀಜ, ಬೀಜೋಪಚಾರ ಔಷಧಿ, ಲಘು ಪೋಷಕಾಂಶಗಳು, ಜಿಪ್ಸಂ ಮುಖ್ಯ ಕೀಟ ಮತ್ತು ರೋಗ ನಿಯಂತ್ರಣಾ ಔಷಧಿಗಳು ಹಾಗೂ ಮಣ್ಣಿನ ಫಲವತ್ತತೆ ಹೆಚ್ಚಿಸಲು ಸಾವಯವ ಗೊಬ್ಬರಗಳನ್ನು ಒಟ್ಟು 2.00 ಲಕ್ಷ ಹೆ ಪ್ರದೇಶದಲ್ಲಿ ಅಳವಡಿಸಲು ಕ್ರಮವಹಿಸಬಹುದಾಗಿದೆ. ಪ್ರತಿ ಹೆಗೆ ಒಟ್ಟು ರೂ.10000.00 ಸಹಾಯಧನವನ್ನು ಪರಿಕರಗಳ ವಿತರಣೆಗೆ ಹಾಗೂ ಉತ್ತಮ ಬೇಸಾಯ ಪದ್ಧತಿಗಳ ಅನುಸರಣೆಗೆ ನೀಡಬಹುದಾಗಿದೆ.

**9. ಸೂಕ್ಷ್ಮ ನೀರಾವರಿ ಅಳವಡಿಸುವುದು ( ಹನಿ, ತುಂತುರು, ರೈನ್ ಗನ್ ):**

ಈ ಪ್ರದೇಶಗಳಲ್ಲಿ ನೀರಿನ ಕೊರತೆ ಅತ್ಯಂತ ಹೆಚ್ಚಾಗಿರುವುದರಿಂದ, ಇರುವ ಕೊಳವೆ ಬಾವಿಗಳು ಹಾಗೂ ಕೃಷಿ ಹೊಂಡಗಳಿಂದ ಬಳಸುವ ನೀರನ್ನು, ಸೂಕ್ಷ್ಮ ನೀರಾವರಿ ಪದ್ಧತಿಯನ್ನು ಕಡ್ಡಾಯವಾಗಿ ಅಳವಡಿಸಬೇಕಾಗಿರುತ್ತದೆ. ಸದರಿ ಯೋಜನೆಯಡಿ, ನೀರಿನ ಲಭ್ಯತೆಯನ್ನು ಅನುಸರಿಸಿ ಪ್ರತಿ ಹೋಬಳಿಗೆ 1000 ಹೆ ಪ್ರದೇಶದಲ್ಲಿ ಸೂಕ್ಷ್ಮ ನೀರಾವರಿ ಪದ್ಧತಿಯನ್ನು ಅಳವಡಿಸಬಹುದಾಗಿರುತ್ತದೆ.

**10. ಕೃಷಿ ಹೊಂಡ ಹಾಗೂ ನೀರೆತ್ತುವ ಸಾಧನಗಳು :**

ಕರ್ನಾಟಕ ರಾಜ್ಯದ ಅತ್ಯಂತ ಯಶಸ್ವಿ ಯೋಜನೆಯಾದ ಕೃಷಿ ಭಾಗ್ಯ ಯೋಜನೆಯಡಿ, ಪ್ರತಿ ಹೋಬಳಿಯಲ್ಲಿ 1000 ಕೃಷಿ ಹೊಂಡಗಳನ್ನು ನಿರ್ಮಿಸಬಹುದಾಗಿದೆ ಹಾಗೂ ಶೇಖರಣೆಯಾದ ನೀರನ್ನು ಬಳಕೆಮಾಡಲು, ಶೇ 90ರ ಸಹಾಯಧನದಲ್ಲಿ ನೀರೆತ್ತುವ ಸಾಧನಗಳನ್ನು ಒದಗಿಸಲು ಉದ್ದೇಶಿಸಲಾಗಿದೆ.

**11. ಶೇಖರಣಾ ಉಗ್ರಾಣಗಳು:**

ನೆಲಗಡಲೆ ಶೇಖರಣೆಗೆ ಉಗ್ರಾಣಗಳ ಅವಶ್ಯಕತೆ ಹೆಚ್ಚಿನ ಪ್ರಮಾಣದಲ್ಲಿರುತ್ತದೆ. ಪ್ರತಿ ಹೋಬಳಿಗೆ ಒಂದರಂತೆ, 500 ಟನ್ ಸಾಮರ್ಥ್ಯದ ಒಟ್ಟು 21 ಉಗ್ರಾಣಗಳನ್ನು ನಿರ್ಮಿಸಲು ಕ್ರಮ ಕೈಗೊಳ್ಳಬಹುದಾಗಿದೆ.

**12. ಕೊಯ್ಲೋತ್ತರ ಸಂಸ್ಕರಣೆ, ಮೌಲ್ಯವರ್ಧನೆ :**

ನೆಲಗಡಲೆ ಬೀಜಗಳನ್ನು ವಿವಿಧ ಗಾತ್ರ ಮತ್ತು ಬಣ್ಣಗಳ ಆಧಾರದಲ್ಲಿ ವರ್ಗೀಕರಣ ಮಾಡಲು ಸುಸಜ್ಜಿತ ವರ್ಗೀಕರಣ ಯಂತ್ರಗಳನ್ನು ಬಳಸಿ ಮೌಲ್ಯವರ್ಧನೆ ಮಾಡುವುದರಿಂದ ರೈತರ ಆದಾಯ ಹೆಚ್ಚಿಸುವುದು. ರೈತರ ಹಂತದಲ್ಲೇ ಸಂಸ್ಕರಣೆ ಹಾಗೂ ವರ್ಗೀಕರಣ ಮಾಡಿದಲ್ಲಿ ನೇರವಾಗಿ ರಫ್ತು ಮಾಡಬಹುದು. ನೆಲಗಡಲೆ ಬೆಳೆಗಾರರಲ್ಲಿ ಭಾರತ ಎಣ್ಣೆಕಾಳುಗಳ ಮತ್ತು ಉತ್ಪನ್ನಗಳ ರಫ್ತು ಉತ್ತೇಜನಾ ಪರಿಷತ್ತು (IOPEPC - Indian Oilseeds and Produce Export Promotion Council) ಸದಸ್ಯರನ್ನಾಗಿಸುವುದು. ಮಾರುಕಟ್ಟೆಯಲ್ಲಿ ಆಧುನಿಕ ಎಣ್ಣೆ ತೆಗೆಯುವ ಸಣ್ಣ ಯಂತ್ರಗಳ ಲಭ್ಯತೆ ಇರುವುದರಿಂದ ಅದರ ಉಪಯೋಗವನ್ನು ಸಣ್ಣ ಮತ್ತು ಅತಿ ಸಣ್ಣ ರೈತರೂ ಕೂಡ ಬಳಕೆ ಮಾಡಿಕೊಳ್ಳುವುದು. ನೆಲಗಡಲೆ ಬೆಳೆಯ ಮೌಲ್ಯ ವರ್ಧನೆಗಾಗಿ ಸಂಸ್ಕರಣಾ ಘಟಕಗಳು ಹಾಗೂ ಎಣ್ಣೆ ಗಿರಣಿಗಳನ್ನು ಸ್ಥಾಪಿಸಲು ಮೂಲಭೂತ ಸವಲತ್ತುಗಳಿಗೆ ಶೇಕಡ 90ರ ಸಹಾಯಧನ ಒದಗಿಸುವುದು. ಪ್ರತಿ ತಾಲ್ಲೂಕಿಗೊಂದರಂತೆ ರೂ 50.00 ಲಕ್ಷ ವೆಚ್ಚದಲ್ಲಿ ಸಂಸ್ಕರಣಾ ಹಾಗೂ ಮೌಲ್ಯವರ್ಧನೆ ಘಟಕಗಳನ್ನು ಸ್ಥಾಪಿಸಬಹುದಾಗಿದೆ.

**13. ರೈತ ಉತ್ಪಾದಕ ಸಂಸ್ಥೆ ಹಾಗೂ ಬೆಳೆಗಾರರ ಗುಂಪುಗಳ ರಚನೆ :**

ಹೋಬಳಿ ಮಟ್ಟದಲ್ಲಿ ನೆಲಗಡಲೆ ಬೆಳೆಗಾರರ ಸಂಘಟಿತ ಉತ್ಪಾದಕರ ಸಂಸ್ಥೆಗಳನ್ನು (FPO) ಸ್ಥಾಪಿಸಿ, ಅವುಗಳ ಮುಖಾಂತರ, ಉತ್ಪಾದನೆ ಹಾಗೂ ಮಾರುಕಟ್ಟೆ ವ್ಯವಸ್ಥೆ ರೂಪಿಸುವುದು. ರೈತ ಉತ್ಪಾದಕ ಸಂಸ್ಥೆಗಳ ರಚನೆಗೆ, ಪ್ರತಿ ಹೋಬಳಿಗೆ ರೂ: 15.00 ಲಕ್ಷ ಅನುದಾನ ನಿಗದಿಪಡಿಸಬಹುದಾಗಿದೆ.

**14. ಕೃಷಿ ಯಂತ್ರೋಪಕರಣಗಳ ಬಾಡಿಗೆ ಆಧಾರಿತ ಸೇವಾ ಕೇಂದ್ರಗಳ ಸಬಲೀಕರಣ:**

ಕೃಷಿ ಯಂತ್ರದಾರೆ ಯೋಜನೆಯಡಿ, ಇಲಾಖೆಯು ಪ್ರತಿ ಹೋಬಳಿಗೆ ಒಂದರಂತೆ, ಕೃಷಿ ಯಂತ್ರೋಪಕರಣಗಳ ಬಾಡಿಗೆ ಆಧಾರಿತ ಸೇವಾ ಕೇಂದ್ರಗಳನ್ನು ಕಳೆದ ಎರಡು ವರ್ಷಗಳಿಂದ ಸ್ಥಾಪಿಸಲಾಗಿದೆ. ಸದರಿ ಕೇಂದ್ರಗಳ ಬಲವರ್ಧನೆ ಮಾಡಿ ನೆಲಗಡಲೆ ಬೇಸಾಯಕ್ಕೆ ಬೇಕಾಗುವ ಎಲ್ಲಾ ಸುಧಾರಿತ ಯಂತ್ರೋಪಕರಣಗಳನ್ನು ಬಾಡಿಗೆಗೆ ಒದಗಿಸಲು ಅನುಕೂಲವಾಗುವಂತೆ, ಪ್ರತಿ ಕೇಂದ್ರಕ್ಕೆ ರೂ:25.00 ಲಕ್ಷ ಒದಗಿಸಬಹುದಾಗಿದೆ.

**15. ಮಾರಾಟ ವ್ಯವಸ್ಥೆ: ಬೆಂಬಲ ಬೆಲೆಗೆ ವಿಶೇಷ ಆರ್ಥಿಕ ನೆರವು:**

ರೈತರ ಆರ್ಥಿಕ ಸಂಕಷ್ಟಗಳನ್ನು ಹಾಗೂ ಮಳೆಯಾಶ್ರಿತ ಪ್ರದೇಶಗಳಲ್ಲಿ ಕಡಿಮೆ ಇಳುವರಿ ಬರುವುದರಿಂದ, ಕೇಂದ್ರ ಸರ್ಕಾರ ನಿಗದಿ ಪಡಿಸಿದ ಬೆಂಬಲ ಬೆಲೆಯ ಮೇಲೆ, ಪ್ರತಿ ಕ್ವಿಂ ಗೆ ರೂ:500.00 ಪ್ರೋತ್ಸಾಹ ಧನ ನೀಡಲು ಹಾಗೂ ಕನಿಷ್ಠ 5.00 ಲಕ್ಷ ಕ್ವಿಂ ಖರೀದಿಮಾಡಲು ಕ್ರಮ ವಹಿಸಬಹುದಾಗಿದೆ.

**16. ತರಬೇತಿ, ಕೌಸಲ್ಯ ಅಭಿವೃದ್ಧಿ ಇತ್ಯಾದಿ:**



ಈ ಪ್ರದೇಶದ ರೈತರಿಗೆ, ನೆಲಗಡಲೆ ಬೆಳೆಯ ಸುಧಾರಿತ ಬೇಸಾಯ ಕ್ರಮಗಳ ಬಗ್ಗೆ ತರಬೇತಿ ಹಾಗೂ ಕೌಶಲ್ಯ ಅಭಿವೃದ್ಧಿ ಕಾರ್ಯಕ್ರಮಗಳನ್ನು ಕೃಷಿ ವಿಜ್ಞಾನ ಕೇಂದ್ರಗಳು ಕೈಗೊಳ್ಳಬೇಕಾಗಿರುತ್ತದೆ. ಈ ಕಾರ್ಯಕ್ರಮಕ್ಕಾಗಿ ಪ್ರತಿ ತರಬೇತಿಗೆ, ರೂ: 24000.00 ನಿಗದಿಪಡಿಸಬಹುದಾಗಿದೆ.

**17. ಶೈಕ್ಷಣಿಕ ಪ್ರವಾಸ:**

ಆಯ್ದ ರೈತರನ್ನು ಕೃಷಿ ವಿಶ್ವ ವಿದ್ಯಾನಿಲಯಗಳ ಮತ್ತು ICRISAT ಸಂಸ್ಥೆಯವರ ಪ್ರಾಯೋಗಿಕ ತಾಕುಗಳಿಗೆ ಹಾಗೂ ಪ್ರಶಸ್ತಿ ವಿಜೇತ ರೈತರ ಕ್ಷೇತ್ರಗಳಿಗೆ ಬೇಟಿ ನೀಡಿ ಹೊಸ ಹೊಸ ವಿಧಾನಗಳನ್ನು ಅಧ್ಯಯನ ಮಾಡಲು ಅನುಕೂಲವಾಗುವಂತೆ ಶೈಕ್ಷಣಿಕ ಪ್ರವಾಸವನ್ನು ಪ್ರತಿ ಹೋಬಳಿಗೆ ಒಂದರಂತೆ, 50 ರೈತರಿಗೆ ಸೀಮಿತಗೊಳಿಸಿ ಪ್ರವಾಸ ಏರ್ಪಡಿಸಬಹುದಾಗಿದೆ.

**18. ತಾಂತ್ರಿಕ ಸಲಹೆ, ಉಸ್ತುವಾರಿ, ಮೌಲ್ಯಮಾಪನೆ ಹಾಗೂ ಯೋಜನಾ ಅಳವಡಿಕೆಯ ಸಂಯೋಜನೆ:**

ಸದರಿ ಕಾರ್ಯಕ್ರಮವನ್ನು ನುರಿತ ವಿಜ್ಞಾನಿಗಳನ್ನೊಳಗೊಂಡ ಹಾಗೂ ಯೋಜನೆಗಳ ಅನುಷ್ಠಾನದಲ್ಲಿ ಅನುಭವವುಳ್ಳ ಬಾಹ್ಯಾ ಸಂಸ್ಥೆಗೆ ನಿಯೋಜಿಸಬಹುದಾಗಿದೆ. ಈ ದಿಶೆಯಲ್ಲಿ ಕಳೆದ 2 ವರ್ಷಗಳಿಂದ ಸರ್ಕಾರದ ಹಲವಾರು ನವೀನ ಯೋಜನೆಗಳನ್ನು ರೂಪಿಸಿ ವರದಿಗಳನ್ನು ಸಿದ್ಧಪಡಿಸಿ ಅನುಭವವುಳ್ಳ ಪ್ಲಸ್ ಟ್ರಸ್ಟ್ ಸಂಸ್ಥೆ, ಬೆಂಗಳೂರು ಇವರಿಗೆ ನೀಡಬಹುದಾಗಿದೆ.

**ಇಲಾಖೆಯ ಚಾಲ್ತಿ ಯೋಜನೆಗಳನ್ನು ಒಗ್ಗೂಡಿಸುವುದು**

ಮಣ್ಣಿನ ಸತ್ವ ಹೆಚ್ಚಿಸುವಿಕೆ/ಮಣ್ಣು ಆರೋಗ್ಯ ಅಭಿಯಾನ, ಕೃಷಿ ಯಂತ್ರಧಾರೆ, ಸಸ್ಯ ಸಂರಕ್ಷಣೆ, ಕೃಷಿ ಭಾಗ್ಯ, ಮಳೆಯಾಶ್ರಿತ ಪ್ರದೇಶದ ಹಾಗೂ ಇಲಾಖೆಯ ಎಲ್ಲಾ ಅಭಿವೃದ್ಧಿ ಕಾರ್ಯಕ್ರಮಗಳನ್ನು ಒಗ್ಗೂಡಿಸಿ ಅನುಷ್ಠಾನ ಗೊಳಿಸುವುದು. ರಾಷ್ಟ್ರೀಯ ಎಣ್ಣೆಕಾಳು ಅಭಿಯಾನ ಯೋಜನೆಯನ್ನು ಆಯ್ದ 5 ತಾಲ್ಲೂಕುಗಳಲ್ಲಿ ಶೇಂಗಾ ಬೆಳೆ ಹೊರತುಪಡಿಸಿ ಅನುಷ್ಠಾನ ಮಾಡುವುದು.

**ಸಂಪನ್ಮೂಲ ಕೇಂದ್ರ ಸ್ಥಾಪನೆ**

ಮುಂದಿನ ವರ್ಷಗಳಲ್ಲಿ, ಚಿತ್ರದುರ್ಗ ಜಿಲ್ಲೆಯ ಚಳ್ಳಕೆರೆ/ಮೊಳಕಾಲ್ಮೂರು ತಾಲ್ಲೂಕಿನಲ್ಲಿ, ನೆಲಗಡಲೆ ಬೇಸಾಯದ ಆಧುನಿಕ ತಾಂತ್ರಿಕತೆಯನ್ನು ಎಲ್ಲಾ ರೈತರಿಗೆ ಪ್ರಾತ್ಯಕ್ಷಿಕೆಗಳು, ತರಬೇತಿ, ಹಾಗೂ ಸಂಶೋಧನೆಯ ಮೂಲಕ ತಲುಪಿಸಲು, ಸುಸಜ್ಜಿತ ಸಂಪನ್ಮೂಲ ಕೇಂದ್ರವನ್ನು ಸ್ಥಾಪಿಸಲು ಉದ್ದೇಶಿಸಲಾಗಿದೆ. ಸದರಿ ಕೇಂದ್ರದಲ್ಲಿ ಎಲ್ಲಾ ಮೂಲಭೂತ ಸೌಲಭ್ಯಗಳನ್ನೊಳಗೊಂಡ ಹಾಗೂ ನೆಲಗಡಲೆ ಬೆಳೆಗೆ ಸಂಬಂಧಿಸಿದ ವಿವಿಧ ವಿಭಾಗಗಳ ವಿಜ್ಞಾನಿಗಳನ್ನು ಕೇಂದ್ರವನ್ನು ಸ್ಥಾಪಿಸಲು ಕ್ರಮ ವಹಿಸಲಾಗುವುದು.

**ನಬಾರ್ಡ್ ರೈತ ಹೊಣೆಗಾರಿಕೆ ಗುಂಪುಗಳು (NABARD Farmer Liability Groups -FLGS):**

ಆಂಧ್ರ ಪ್ರದೇಶದ ಮಾದರಿ ಪ್ರಕಾರ ಕೃಷಿ ಯಂತ್ರೋಪಕರಣಗಳನ್ನು ಸಹಾಯಧನದಲ್ಲಿ ಪಡೆಯಲು ಪ್ರತಿ 05-10 ರೈತರ ಗುಂಪುಗಳನ್ನು ರಚಿಸಿಕೊಂಡು ಗುಂಪಿಗೆ ಹೆಸರನ್ನು ನಾಮಕರಣ ಮಾಡಿಕೊಂಡು ಬ್ಯಾಂಕಿನಲ್ಲಿ ಸದರಿ ಗುಂಪಿನ ಹೆಸರಿನಲ್ಲಿ ಬ್ಯಾಂಕ್ ಖಾತೆ ತೆರೆದು ಕೃಷಿ ಯಂತ್ರೋಪಕರಣಗಳ ಖರೀದಿಗೆ ಸಾಲ ಮಂಜೂರು ಮಾಡಿಸಿಕೊಂಡು ಅಗತ್ಯ ಯಂತ್ರೋಪಕರಣಗಳನ್ನು ಆಯ್ಕೆ ಮಾಡಿಕೊಂಡು ಸಹಾಯಧನದಲ್ಲಿ ಇಲಾಖೆಯಿಂದ ಪಡೆದುಕೊಳ್ಳುವುದು.

**ರೈತರ ಸಮೀಕ್ಷೆ ಕೈಗೊಳ್ಳುವುದು:**

ಈ ಐದು ತಾಲ್ಲೂಕುಗಳಲ್ಲಿ ನೆಲಗಡಲೆ ವಿಶೇಷ ಪ್ಯಾಕೇಜ್ ಅಳವಡಿಸುವ ಮುನ್ನ ಪ್ರತಿ ತಾಲ್ಲೂಕಿನಲ್ಲೂ ನಿಗದಿತ ಸಂಖ್ಯೆಯ ರೈತರ ಪ್ರಾಥಮಿಕ ಸಮೀಕ್ಷೆಯನ್ನು ಕೈಗೊಳ್ಳುವುದು. ಇದಕ್ಕಾಗಿ ಪ್ರತಿ ತಾಲ್ಲೂಕಿನಲ್ಲಿ ಬೇರೆ ಬೇರೆ ಆರ್ಥಿಕ ಗುಂಪುಗಳಿಂದ/ವಿವಿಧ ಹಿಡುವಳಿದಾರರ ಗುಂಪುಗಳಿಂದ ಆಯ್ದ ರೈತರನ್ನು ಗುರುತಿಸಿ, ಅವರನ್ನು ಸಂಪರ್ಕಿಸಿ ಅನೇಕ ವಿವರಗಳನ್ನು ಕ್ರೋಢೀಕರಿಸಲಾಗುವುದು. ಅದಲ್ಲದೆ, ರೈತ ಸಭೆಗಳನ್ನು ನಡೆಸಿ

(PRA) ಸಾಮೂಹಿಕ ಚರ್ಚೆಮಾಡಿ ಶೇಂಗಾ ಬೆಳೆಯುವ ಸಮಸ್ಯೆಗಳ ಬಗ್ಗೆ, ಶೇಂಗಾ ಬೆಳೆಗಾರರ ಅನುಕೂಲತೆಗಳ/ ಅನಾನುಕೂಲತೆಗಳ ಬಗ್ಗೆ, ಉತ್ಪಾದನೆ/ಉತ್ಪಾದಕತೆ ಹೆಚ್ಚಿಸುವ ಬಗ್ಗೆ, ಶೇಂಗಾ ಸಂಸ್ಕರಣೆ/ಮೌಲ್ಯವರ್ಧನೆ ಬಗ್ಗೆ ಹಾಗೂ ಸೂಕ್ಷ್ಮ ನೀರಾವರಿಯನ್ನು ಕೊಡುವ ಬಗ್ಗೆ ವಿವರವಾಗಿ ಚರ್ಚೆಮಾಡಲಾಗುವುದು. ಈ ಎರಡೂ ಮೂಲಗಳಿಂದ ಸಂಗ್ರಹಿಸಿದ ಮಾಹಿತಿಯ ಜೊತೆ ವಿವಿಧ ಇಲಾಖೆಗಳಿಂದ ಅನೇಕ ತರಹದ ಮಾಹಿತಿಯನ್ನು ಸಂಗ್ರಹಿಸಿ, ವಿಶ್ಲೇಷಣೆಮಾಡಿ ಸದ್ಯದ ವಸ್ತುಸ್ಥಿತಿಯನ್ನು ಗುರುತಿಸಲಾಗುವುದು.

#### ಯೋಜನೆಯ ಉಸ್ತುವಾರಿ:

ಈ ಐದು ತಾಲ್ಲೂಕುಗಳಿಗೆ ನಿಗದಿ ಪಡಿಸಿದ ಈ “ಒಣ ಬೇಸಾಯದಲ್ಲಿ ಸಮೃದ್ಧ ನೆಲಗಡಲೆಯ ಉತ್ಪಾದನೆಗೆ ವಿಶೇಷ ಪ್ಯಾಕೇಜ್” ಯೋಜನೆಯ ಅನುಷ್ಠಾನದ ಉಸ್ತುವಾರಿಯನ್ನು ರಾಜ್ಯ ಮಟ್ಟದಲ್ಲಿ ಸರ್ಕಾರದ ಪ್ರಧಾನ ಕಾರ್ಯದರ್ಶಿಗಳು, ಕೃಷಿ ಇಲಾಖೆ ಯವರ ನೇತೃತ್ವದಲ್ಲಿ ಮಾಡಬೇಕಾಗುವುದು. ಹಾಗೆಯೇ, ಈ ಕಾರ್ಯಕ್ರಮದ ಜಿಲ್ಲಾ ಮಟ್ಟದಲ್ಲಿ, ಅನುಷ್ಠಾನದ ಉಸ್ತುವಾರಿಯನ್ನು ಕೃಷಿ ಆಯುಕ್ತರ ನೇತೃತ್ವದಲ್ಲಿ ಮಾಡಲಾಗುವುದು.

2018-19 ಸಾಲಿನಲ್ಲಿ ನಲಗಡಲ ಉತ್ಪಾದನೆಗೆ ವಿಶೇಷ ಪ್ಯಾಕೇಜ್- ತಾತ್ಕಾಲಿಕ ಘಟಕವಾರು ಪ್ರಸ್ತಾಪಿತ ವಿವರ

ಕ್ರ. ಸಂ.	ವಿವರ	ಘಟಕ	ಪ್ರಮಾಣ	ಘಟಕ ವಸ್ತು	ಚಟುವಟಿಕೆ				
					ಸಾಂಕೇತಿಕ (ಪ್ರಮಾಣ)	ಪ್ರತಿ ಲಾಭಕ್ಕೆ ಅನುಬಂಧಿತ ವೆಚ್ಚ (ರೂ.)	ಒಟ್ಟು ಅನುಬಂಧಿತ ವೆಚ್ಚ (ಲಕ್ಷ ರೂ.)	ಮೊಂಡಾಗಿಕೆ (Convergence)	ಮೊಂಡಾಗಿಯೇನಿಸಲು ಅನುಬಂಧಿತ
1	2	3	4	5	6	7	8	9	10
1	ಐದು ತಾಲ್ಲೂಕುಗಳ ರೈತರ ಸಾಮಾಜಿಕ-ಆರ್ಥಿಕ ಸಮೀಕ್ಷೆ (ಶಾಸ್ತ್ರ ಸಂಸ್ಥೆಯ ಮೂಲಕ)	ಪ್ರತಿ ತಾಲ್ಲೂಕಿನಲ್ಲಿ ಅಂದಾಜು 100 ರೈತರ ಸಮೀಕ್ಷೆ	5 * 100 = 5000	ಪ್ರತಿ ರೈತನ ಸಮೀಕ್ಷೆಗೆ ರೂ.400.00.	2750	400.00	1100	0	1100
				ಕೈದಿಗೋಲಿಬಿಳುಪು ರೂ.100.00	2750	100.00	2.75	0	2.75
2	ಬೀಜ ಗ್ರಾಮ ಸ್ಥಾಪನೆ ಮತ್ತು ಕೃಷಿಯವರಿಗೆ ಬೀಜೋತ್ಪಾದನೆ	21 ಜಿಲ್ಲೆಗಳಲ್ಲಿ, 21 ಬೀಜ ಗ್ರಾಮಗಳು, ಪ್ರತಿ ಬೀಜ ಗ್ರಾಮ 500 ಹೆ	90000 ಕ್ಕಿಂತ ಹೆಚ್ಚಿನ ಬೀಜೋತ್ಪಾದನೆ (ಪ್ರತಿ ಹೆ ಗೆ 10.0 ಕ್ಕಿಂತ ಹೆಚ್ಚಿನ)	ರೂ.6500/ಕ್ವಿಂಟಾ	11000	6500.00	715.00	440	275.00
3	ಹೊಸ ಬೆಳೆಗಳ ಸುರಕ್ಷಿತ ಪದ್ಧತಿಗಳ ಮೂಲಕ ಉತ್ಪಾದನೆ	ಪ್ರತಿ ಹೊಲಗಳಲ್ಲಿ 40 ಹೆ (ಕೃಷಿ ಮೇಳ ಸೇರಿ)	840 ಹೆ ಕ್ಷೇತ್ರ	ರೂ.20100-00 ಪ್ರತಿ ಹೆ	462	20000.00	92.40	0	92.40
4	ಬೀಜ ಸಾಮಗ್ರಿ ಪದ್ಧತಿಯ ಪ್ರಾಚಾರ	5 ವಲಯಗಳಲ್ಲಿ ವಿತರಣೆ ಮಾಡಲಾಗುವಂತೆ ಹೊಲಗಳಿಗೆ 100	100 * 21 = 2100	ರೂ.100.00 ಪ್ರತಿ ಹೆಗೆ	1155	100.00	1.16	0	1.15
5	ಬರ ನಿರೋಧಕ ಕಳೆ ಗುಡುಗುಗಳಿಂದ ಹಾನಿಗೊಳಗಾಗುವ ಕೃಷಿಗಳಿಗೆ ಅಧಿವೃಷ್ಟಿ ಸಂಶೋಧನೆ	ಕೃಷಿ, ಬೆಳೆಗಳನ್ನು ಮತ್ತು ಕೃಷಿ ವಿಜ್ಞಾನ, ಶಿವಮೊಗ್ಗ	ಕೃಷಿ, ಬೆಳೆಗಳನ್ನು ಮತ್ತು ಕೃಷಿ ವಿಜ್ಞಾನ, ಶಿವಮೊಗ್ಗ	ರೂ. 50.00 ಲಕ್ಷ	1.1	2500000.00	27.50	0	27.50
6	ಸಿಮೆಂಟ್ ಬೀಜೋತ್ಪಾದನೆ (ಸಾಮಾನ್ಯ ಕುರಿತು ರೈತರಿಗೆ ಸಂಬಂಧಿಸಿದ ವಿಷಯಗಳು)	ಕೆ.ಎಸ್.ಆರ್.ಎಸ್. ಕೆ.ಎಸ್.ಆರ್.ಡಿ.ಎಂ.ಎಸ್.ಆರ್.ಡಿ.ಎಂ.ಎಸ್. (ಸಿಮೆಂಟ್ ಆರ್.ಡಿ.ಎಂ.ಎಸ್.ಆರ್.ಡಿ.ಎಂ.ಎಸ್. ಸಂಶೋಧನೆ)	ಕೆ.ಎಸ್.ಆರ್.ಎಸ್. ಕೆ.ಎಸ್.ಆರ್.ಡಿ.ಎಂ.ಎಸ್.	ರೂ. 20.00 ಲಕ್ಷ	0.55	2300000.00	1.00	0	11.00
	ಒಟ್ಟು			ರೂ.40.00 ಲಕ್ಷ					
8	ಕೃಷಿ ಉತ್ಪಾದನೆಗೆ ವಿತರಣೆ	ಐದು ತಾಲ್ಲೂಕುಗಳಲ್ಲಿ ವಿತರಣೆಯ ರೈತರಿಗೆ ವಿತರಣೆಯ ವಿತರಣೆಯ	ಒಟ್ಟು 2.00 ಲಕ್ಷ ಹೆ ಪ್ರದೇಶ ಅನುಬಂಧಿತ	ರೂ.30000-00 ಪ್ರತಿ ಹೆಗೆ (ಸಾಮಾನ್ಯ ವಿತರಣೆಗೆ ಹಾಗೂ ಉತ್ಪಾದನೆಗೆ ಅನುಬಂಧಿತ)	13750	10000.00	1375.00	715	660.00
9	ಸೂಕ್ಷ್ಮ ನಿರೀಕ್ಷಾ ಅಧಿವೃಷ್ಟಿ ( ಪಂ. ಪಂ.ಸಂ. ರೈತರ ಗಣ )	21000 ಹೆ	1000 ಹೆ ಪ್ರತಿ ಹೊಲಗಳಿಗೆ	ರೂ.25000.00	2750	25000.00	687.50	330	357.50
10	ಕೃಷಿ ಹೊಂದಿಕೆ ಹಾಗೂ ನಿರೀಕ್ಷಾ ಉತ್ಪಾದನೆ	21000 ಕೃಷಿ ಹೊಂದಿಕೆ	1000 ಕೃಷಿ ಹೊಂದಿಕೆ ಪ್ರತಿ ಹೊಲಗಳಿಗೆ	ರೂ.50000.00	2750	50000.00	1650.00	825	825.00
11	ಕೊಳೆತಗ್ಗಿಸುವ ಉತ್ಪಾದನೆ	500 ಹೆಗೆ ಸಾಮಾನ್ಯವಾಗಿ ಉತ್ಪಾದನೆ ಪ್ರತಿ ಹೊಲಗಳಿಗೆ	21 ಉತ್ಪಾದನೆಗಳು	ರೂ.10.00 ಲಕ್ಷ	5.5	1000000.00	55.00	27.5	27.50
12	ಕೊಳೆತಗ್ಗಿಸುವ ಉತ್ಪಾದನೆ, ಮೌಲ್ಯವರ್ಧನೆ	ಪ್ರತಿ ಹೊಲಗಳಿಗೆ ಸಂಸ್ಕರಣಾ ವ್ಯವಸ್ಥೆ ಹಾಗೂ ಮೌಲ್ಯವರ್ಧನೆ	5	50	2.75	5000000.00	137.50	55	82.50
13	ರೈತ ಉತ್ಪಾದನೆ ಸಂಸ್ಕರಣೆ ಹಾಗೂ ಬೆಳೆಗಳಿಗೆ ಗುಣಮಟ್ಟ ರಹಿತ	21 ರೈತ ಉತ್ಪಾದನೆ ಸಂಸ್ಕರಣೆ ರಹಿತ	21	15 ಲಕ್ಷಗಳು ಪ್ರತಿ ರೈತರ ಗುಣಮಟ್ಟ	5.5	1500000.00	82.50	44.55	37.95
14	ಕೃಷಿ ಯಂತ್ರೋಪಕರಣಗಳ ಬಾಡಿಗೆ ಆಧಾರಿತ ಸೇವಾ ಕೇಂದ್ರಗಳ ಸ್ಥಾಪನೆ	ಬೀಜ ಮತ್ತು ರೂ. ಗೋಧಿ ಕೊಳೆತಗ್ಗಿಸುವ ಯಂತ್ರ, ಮೌಲ್ಯವರ್ಧನೆ ಮತ್ತು ಹಾಗೂ ಕೃಷಿ ಬೆಳೆಗಳಿಗೆ ಯಂತ್ರ	ಪ್ರತಿ ಹೊಲಗಳಿಗೆ 1.00 ರಂತೆ, 21	25.00 ಲಕ್ಷ	11.55	1000000.00	115.50	55	60.50
15	ಮಾಹಿತಿ ವ್ಯವಸ್ಥೆ: ಬೆಳೆ ಬೆಳೆಗೆ ವಿಶೇಷ ಆರ್ಥಿಕ ಶೇಖರಣೆ	ಕೇಂದ್ರ ಸರ್ಕಾರ ನಿರ್ದೇಶಿಸಿದ ಕಂಪ್ಯೂಟರ್ ಮೂಲಕ ಮೇಲೆ ಪ್ರತಿ ಕ್ಷೇತ್ರ. ರೂ.500.00 ಕೊಡುವ ಧನ	5.00 ಲಕ್ಷ ಕ್ಷೇತ್ರ ಮೇಲೆ	ರೂ.500.00 ಪ್ರತಿ ಕ್ಷೇತ್ರ.	110000	200.00	220.00	0	220.00
16	ಶರಣಿ, ಕೃಷಿ ಅಧಿವೃಷ್ಟಿ ಇತ್ಯಾದಿ	ಪ್ರತಿ ಹೊಲಗಳಿಗೆ 3 ಹೆಚ್ಚಿನ (ಬೆಳೆಗೆ ಮುಂಚೆ, ಮಧ್ಯಂತರ ಹಾಗೂ ಕೊಡುವ ಸಮಯ)	21 * 3 * 3 = 189	ಶರಣಿ (ರೂ. 2-00) ಪ್ರತಿ ಹೆಗೆ	34.65	24000.00	8.32	0	8.32
17	ಕೃಷಿ ಉತ್ಪಾದನೆ	ICRISAT, ಕೃಷಿ ವಿಜ್ಞಾನ ಸಂಸ್ಥೆ ಹಾಗೂ ಪ್ರತಿ ಹೊಲಗಳಿಗೆ ರೈತರ ಅನುಬಂಧಿತ	21 ಪ್ರಮಾಣಗಳು * 50 ರೈತರ = 1050	ರೂ.2000.00 ಪ್ರತಿ ರೈತರಿಗೆ	577.5	2000.00	11.55	0	11.55
18	ಪ್ರಾಂತ್ಯ ಸಂಹಿತೆ, ಉತ್ಪಾದನೆ, ಮೌಲ್ಯವರ್ಧನೆ ಹಾಗೂ ಯೋಜನಾ ಅಧಿವೃಷ್ಟಿಯ ಸಂಯೋಜನೆ (ಫ್ಲಾಟ್ ಪ್ರಸ್ತಾವನೆ)	ಪ್ರತಿ ಹೊಲಗಳಲ್ಲಿ ಸಂಸ್ಕರಣೆ ಮತ್ತು ಮೌಲ್ಯವರ್ಧನೆ ಹಾಗೂ ಯೋಜನಾ ಅಧಿವೃಷ್ಟಿಯ ಸಂಯೋಜನೆ	ಮಾಹಿತಿ ಸಂಸ್ಥೆ, ಸಂಯೋಜನೆ, ಉತ್ಪಾದನೆ, ವಿಶೇಷ ಹಾಗೂ ಮೌಲ್ಯವರ್ಧನೆ	ಪ್ರತಿ ಹೊಲಗಳಿಗೆ ರೂ. 10.00 ಲಕ್ಷ ರಂತೆ	2.75	1000000.00	27.50	0	27.50
	ಒಟ್ಟು						5242.17	2492.65	2750.12

2018-19 ಸಾಲಿನಲ್ಲಿ ನಲಗಡಲ ಉತ್ಪಾದನಗ ವಿಶೇಷ ಪ್ರಾಜೆಕ್ಟ್- ತಾಜೆ

ಕ್ರ. ಸಂ.	ವಿವರ	ಛೇದ	ಕ್ರಮ	ವಲಗೆ ವೆಚ್ಚ	ತುಂಬಾಣ ಲೆಕ್ಕ					ಒಟ್ಟು			
					ಉತ್ಪಾದನ (ರೂಪಾಯಿ)	ಪ್ರತಿ ಕೆಲಸಗಲ ಲೇಬರ ವಲಗೆ (ರೂ)	ಒಟ್ಟು ಲೇಬರ ವಲಗೆ (ರೂ)	ವಲಗಾಣಿ (Convergence)	ವಲಗಾಣಿ ಲೇಬರ ಲೇಬರ	ಉತ್ಪಾದನ (ರೂಪಾಯಿ)	ಒಟ್ಟು ಲೇಬರ ವಲಗೆ (ರೂ)	ವಲಗಾಣಿ (Convergence)	ವಲಗಾಣಿ ಲೇಬರ ಲೇಬರ
1	2	3	4	5	11	12	13	14	15	16	17	18	19
1	ಐದು ಹೂಡುಕುಲ ರೈತರ ಉಪಾಜೆಕ- ಲಘುಕ ಸುಪುಕ್ಟ್ (ಐಐಕ್ಟ್ ಸಂಘಟನೆ ಏರ್ಪಡಿಸಿ)	ಪ್ರತಿ ಹೂಡುಕುಲ ಲಘು 100 ರೈತರ ಸುಪುಕ್ಟ್	5 * 1000 = 5000	ಪ್ರತಿ ರೈತರ ಸುಪುಕ್ಟ್ ರೂ.400.00,	2250	400.00	3.00	0	9.50	5000	20.00	0.00	20.00
				ಕೈಬರ/ಉಪಾಜೆ ರೂ.120.00	2250	100.00	2.25	0	2.25	5000	5.00	0.00	5.00
2	ವಲಗಾಣಿ ಹೂಡುಕುಲ ವಲಗಾಣಿ ಉಪಾಜೆಕ	21 ವಲಗಾಣಿ/ಛೇದ, 2 ವಲಗಾಣಿ/ಛೇದ, ಪ್ರತಿ ವಲಗಾಣಿ 500 ರೂ	90000 ರೂ ಸಲಗಡಲ ಸಾಲಿನ ವಲಗಾಣಿ ಉಪಾಜೆ (ಪ್ರತಿ ಹೆ ಗೆ 10.0 ರೂ ವಲಗೆ)	ವಲಗಾಣಿ/ಛೇದ	9000	6500.00	555.00	5.60	225.00	20000	1300.00	800.00	500.00
3	ವಲಗಾಣಿ ಕಲಗಲ ಸಲಗಡಲ ವಲಗಾಣಿ ಉಪಾಜೆಕ	ಪ್ರತಿ ವಲಗಾಣಿ/ಛೇದ 10 ರೂ (ಕೈಬರ ವಲಗೆ)	14: ರೂ ಕೈಬರ	ರೂ.2000-00 ಪ್ರತಿ ಹೆ	375	2000.00	75.60	0	75.60	800	165.00	0.00	165.00
4	ವಲಗಾಣಿ ಉಪಾಜೆಕ ವಲಗಾಣಿ ಉಪಾಜೆಕ	5 ವಲಗಾಣಿ/ಛೇದ ವಲಗಾಣಿ/ಛೇದ ವಲಗಾಣಿ/ಛೇದ	100 * 21 = 2100	ರೂ.100.00 ಪ್ರತಿ ಹೂಡುಕುಲ	945	100.00	0.95	0	0.95	2100	2.10	0.00	2.10
5	ವಲಗಾಣಿ ಉಪಾಜೆಕ ವಲಗಾಣಿ ಉಪಾಜೆಕ	ಕೈಬರ/ಛೇದ	ಕೈಬರ/ಛೇದ	ರೂ. 50.00 ಲಘು	0.9	2500000.00	21.50	0	22.50	2	50.00	0.00	50.00
5	ವಲಗಾಣಿ ಉಪಾಜೆಕ ವಲಗಾಣಿ ಉಪಾಜೆಕ	ಕೈಬರ/ಛೇದ	ಕೈಬರ/ಛೇದ	ರೂ. 20.00 ಲಘು	0.45	2000000.00	3.00	0	9.00	1	20.00	0.00	20.00
	ಒಟ್ಟು			ರೂ 40.00 ಲಘು									
3	ಕೈಬರ ವಲಗಾಣಿ ಉಪಾಜೆಕ	ಐದು ಹೂಡುಕುಲ ಉಪಾಜೆಕ ವಲಗಾಣಿ ಉಪಾಜೆಕ	ಒಟ್ಟು 2.00 ಲಘು ಹೆ ಪ್ರತಿ ಹೂಡುಕುಲ	ರೂ.1000-00 ಪ್ರತಿ ಹೆ (ವಲಗಾಣಿ ಉಪಾಜೆಕ ವಲಗಾಣಿ ಉಪಾಜೆಕ ವಲಗಾಣಿ ಉಪಾಜೆಕ)	11250	10000.00	1125.00	585	540.00	25000	2500.00	1300.00	1200.00
3	ಕೈಬರ ವಲಗಾಣಿ ಉಪಾಜೆಕ	20000 ಹೆ	1000 ಹೆ ಪ್ರತಿ ವಲಗಾಣಿ	ರೂ.25000.00	2250	25000.00	562.50	2.70	292.50	5000	1250.00	600.00	650.00
10	ಕೈಬರ ವಲಗಾಣಿ ಉಪಾಜೆಕ	2100 ಕೈಬರ ವಲಗಾಣಿ	100 ಕೈಬರ ವಲಗಾಣಿ ಪ್ರತಿ ವಲಗಾಣಿ	ರೂ.5000.00	2250	60000.00	1350.00	6.75	675.00	5000	3000.00	1500.00	1500.00
11	ಕೈಬರ ವಲಗಾಣಿ ಉಪಾಜೆಕ	300 ಹೆ ವಲಗಾಣಿ ಉಪಾಜೆಕ	21 ಉಪಾಜೆಕ	ರೂ.1200 ಲಘು	4.5	1000000.00	45.00	22.5	22.50	0	100.00	50.00	50.00
12	ಕೈಬರ ವಲಗಾಣಿ ಉಪಾಜೆಕ	ಪ್ರತಿ ಹೂಡುಕುಲ ಸಲಗಡಲ ವಲಗಾಣಿ ಉಪಾಜೆಕ	5	50	2.25	5000000.00	112.50	45	67.50	5	250.00	100.00	150.00
13	ಕೈಬರ ವಲಗಾಣಿ ಉಪಾಜೆಕ	21 ರೈತರ ಹೂಡುಕುಲ ಸಲಗಡಲ ವಲಗಾಣಿ ಉಪಾಜೆಕ	21	15 ಲಘು/ಛೇದ ರೂ 10 ಸಲಗೆ	4.5	1500000.00	67.50	36.45	31.05	0	150.00	81.00	69.00
14	ಕೈಬರ ವಲಗಾಣಿ ಉಪಾಜೆಕ	ವಲಗಾಣಿ ಉಪಾಜೆಕ ವಲಗಾಣಿ ಉಪಾಜೆಕ	ಪ್ರತಿ ವಲಗಾಣಿ/ಛೇದ 21	25.00 ಲಘು	9.45	1000000.00	94.50	45	49.50	21	210.00	100.00	110.00
15	ವಲಗಾಣಿ ಉಪಾಜೆಕ	ಕೈಬರ ವಲಗಾಣಿ ಉಪಾಜೆಕ	500 ಲಘು ಉಪಾಜೆಕ	ರೂ.500.00 ಪ್ರತಿ ಛೇದ	50000	200.00	180.00	0	180.00	20000	400.00	0.00	400.00
16	ವಲಗಾಣಿ ಉಪಾಜೆಕ	ಪ್ರತಿ ವಲಗಾಣಿ 3 ಹೂಡುಕುಲ (ವಲಗಾಣಿ ಉಪಾಜೆಕ)	21 * 3 * 3 = 189	ವಲಗಾಣಿ (ರೂ. 24000 ಪ್ರತಿ ಹೂಡುಕುಲ)	28.35	24000.00	6.80	0	6.80	65	15.2	0.00	15.12
17	ಕೈಬರ ವಲಗಾಣಿ ಉಪಾಜೆಕ	ICRISAT, ಕೈಬರ ವಲಗಾಣಿ ಉಪಾಜೆಕ	21 ವಲಗಾಣಿ * 50 ರೂ 2000.00 ಪ್ರತಿ ರೈತರ	ರೂ.2000.00 ಪ್ರತಿ ರೈತರ	472.5	2000.00	9.45	0	9.45	1050	21.00	0.00	21.00
18	ವಲಗಾಣಿ ಉಪಾಜೆಕ	ಪ್ರತಿ ಹೂಡುಕುಲ ಸಲಗಡಲ ವಲಗಾಣಿ ಉಪಾಜೆಕ	ವಲಗಾಣಿ ಉಪಾಜೆಕ	ರೂ.1200 ಲಘು	2.25	1000000.00	22.50	0	22.50	5	50.00	0.00	50.00
	ಒಟ್ಟು						4289.05	2038.95	2150.10		9531.22	4831.00	5040.22

## VI. ಬೀಜೋತ್ಪಾದನ ಕೇಂದ್ರಗಳು ಲೆಕ್ಕ ಶೀರ್ಷಿಕೆ: 2401-00-103-0-01

### 1. ಬೀಜೋತ್ಪಾದನಾ ಕಾರ್ಯಕ್ರಮ :

ಬೀಜೋತ್ಪಾದನಾ ಕೇಂದ್ರ/ ಕೃಷಿ ಕ್ಷೇತ್ರಗಳಲ್ಲಿ ಮುಖ್ಯವಾಗಿ ಮೂಲ/ ಪ್ರಮಾಣಿತ ಬೀಜೋತ್ಪಾದನೆಯನ್ನು ಕೈಗೊಳ್ಳಲಾಗುತ್ತಿದೆ. ಮೂಲ ಬೀಜೋತ್ಪಾದನೆಗೆ ಬೇಕಿರುವ ತಳಿವರ್ಧಕ ಬೀಜಗಳನ್ನು ಕೃಷಿ ವಿಶ್ವವಿದ್ಯಾಲಯಗಳಿಂದ ಮುಂಗಡ ಬೇಡಿಕೆ ಆಧಾರದ ಮೇರೆಗೆ ಪಡೆಯಲಾಗುವುದು. ಕೃಷಿ ವಿಶ್ವವಿದ್ಯಾಲಯಗಳಲ್ಲಿ ತಳಿವರ್ಧಕ ಬೀಜಗಳ ಲಭ್ಯತೆ ಆಧಾರದ ಮೇರೆಗೆ ಕೃಷಿ ಕ್ಷೇತ್ರಗಳಿಗೆ ತಳಿವರ್ಧಕ ಬೀಜಗಳನ್ನು ಹಂಚಿಕೆ ಮಾಡಿ ಕ್ಷೇತ್ರಗಳಲ್ಲಿನ ಹೆಚ್ಚುವರಿ ಪ್ರದೇಶಗಳಲ್ಲಿ ಪ್ರಮಾಣಿತ ಬೀಜೋತ್ಪಾದನೆಯನ್ನು ಕೈಗೊಳ್ಳಲಾಗುವುದು. ಕೃಷಿ ಕ್ಷೇತ್ರಗಳಲ್ಲಿ ಕಳೆದ ಕೆಲವು ವರ್ಷಗಳಿಂದ ಇಲಾಖೆಯು ಬಹಳ ಬದಲಾವಣೆಯನ್ನು ತಂದಿದ್ದರೂ ಸಹ, ಕೃಷಿ ಕ್ಷೇತ್ರಗಳ ಕಾರ್ಯ ವೈಖರಿಯಲ್ಲಿ ನಿರೀಕ್ಷಿತ ಮಟ್ಟದಲ್ಲಿ ಸುಧಾರಣೆಯಾಗಿರುವುದಿಲ್ಲ. ಕೃಷಿ ಕ್ಷೇತ್ರಗಳ ಖರ್ಚನ್ನು ಕಡಿಮೆ ಮಾಡಿ ಆದಾಯವನ್ನು ಹೆಚ್ಚಿಸಲು ಕೇಂದ್ರಗಳಲ್ಲಿ ಕಾರ್ಯ ನಿರ್ವಹಿಸುವ ವ್ಯವಸ್ಥಾಪಕರು ಹಾಗೂ ಜಿಲ್ಲಾ ಜಂಟಿ ಕೃಷಿ ನಿರ್ದೇಶಕರು ಮತ್ತು ತಾಲ್ಲೂಕು ಸಹಾಯಕ ಕೃಷಿ ನಿರ್ದೇಶಕರುಗಳ ಪಾತ್ರವು ಬಹು ಮುಖ್ಯವಾಗಿರುವುದು. ಈ ಹಿನ್ನೆಲೆಯಲ್ಲಿ ವಿವಿಧ ಅಧಿಕಾರಿಗಳು ನಿರ್ವಹಿಸುವ ಕಾರ್ಯ ಸೂಚಿಯನ್ನು ಈ ಕೆಳಗೆ ನೀಡಲಾಗಿದೆ.

### 1 . ಬೀಜೋತ್ಪಾದನಾ ಕೇಂದ್ರ / ಕೃಷಿ ಕ್ಷೇತ್ರಗಳ ವ್ಯವಸ್ಥಾಪಕರುಗಳು ನಿರ್ವಹಿಸಬೇಕಾದ ಕಾರ್ಯಗಳು:

1. ಕೃಷಿ ಕ್ಷೇತ್ರಗಳಲ್ಲಿ ಲಭ್ಯವಿರುವ ಎಲ್ಲಾ ಸವಲತ್ತುಗಳನ್ನು ಅಂದರೆ ಭೂಮಿ, ನೀರು, ಕೃಷಿ ಉಪಕರಣ ಇತ್ಯಾದಿ ಸಮರ್ಪಕವಾಗಿ ಪೂರ್ಣ ಪ್ರಮಾಣದಲ್ಲಿ ಉಪಯೋಗಿಸುವುದು.
2. ಪ್ರತಿ ವರ್ಷವೂ ತಾಕುಗಳಲ್ಲಿ ಹಂಗಾಮು ಪೂರ್ವಕವಾಗಿ ಮಣ್ಣು ಮಾದರಿಯನ್ನು ಮಣ್ಣು ಪರೀಕ್ಷಾ ಪ್ರಯೋಗಾಲಯಗಳಲ್ಲಿ ಪರೀಕ್ಷಿಸಿ ಫಲಿತಾಂಶದ ಆಧಾರದ ಮೇರೆಗೆ ರಸಗೊಬ್ಬರಗಳ ಬಳಕೆ ಮತ್ತು ಭೂಸುಧಾರಣಾ ಕ್ರಮಗಳನ್ನು ಕೈಗೊಳ್ಳಬೇಕು. ಭೂ ಫಲವತ್ತತೆ ನಕ್ಷೆಯನ್ನು ಸಿದ್ಧಪಡಿಸಿ ಪ್ರದರ್ಶಿಸಬೇಕು.
3. ಭೂ ಫಲವತ್ತತೆ ಉತ್ತಮ ಪಡಿಸಲು ಕೃಷಿ ಕ್ಷೇತ್ರಗಳಲ್ಲಿ ಹಸಿರೆಲೆ ಗೊಬ್ಬರವನ್ನು ಬಳಸಬೇಕು ಹಾಗೂ ಹಸಿರೆಲೆ ಗೊಬ್ಬರ ಬೆಳೆಗಳ ಬೀಜೋತ್ಪಾದನೆ ಕೈಗೊಳ್ಳುವುದು.
4. ಕ್ಷೇತ್ರದಲ್ಲಿ ಕಡ್ಡಾಯವಾಗಿ ಸಾವಯವ ಗೊಬ್ಬರ ಮತ್ತು ಎರೆಹುಳು ಗೊಬ್ಬರ ಉತ್ಪಾದನೆ ಕೈಗೊಳ್ಳಬೇಕು.
5. ಕೃಷಿ ಕ್ಷೇತ್ರಗಳಲ್ಲಿ ಸಂರಕ್ಷಿತ ಹಾಗೂ ನಿಶ್ಚಿತ ಮಳೆ ಬರುವ ನೀರಾವರಿ ಪ್ರದೇಶಗಳಲ್ಲಿ ಮಾತ್ರ ಬೀಜೋತ್ಪಾದನಾ ಕಾರ್ಯವನ್ನು ಸೀಮಿತಗೊಳಿಸುವುದು. ಸಾಗುವಳಿಗೆ ಲಭ್ಯವಿಲ್ಲದೆ ಇರುವ ಪ್ರದೇಶಗಳಲ್ಲಿ ತೋಟಗಾರಿಕೆ/ ಅರಣ್ಯ/ ಜೈವಿಕ ಇಂಧನ ಮರಗಳನ್ನು ಬೆಳೆಸುವುದು.
6. ಕಡಿಮೆ ಖರ್ಚಿನಲ್ಲಿ ಹೆಚ್ಚು ಆದಾಯ ಬರುವಂತೆ ಕಾರ್ಯಕ್ರಮವನ್ನು ರೂಪಿಸಿ ಕಾರ್ಯನಿರ್ವಹಿಸಿ ಕ್ಷೇತ್ರದ ದರ್ಜೆಯನ್ನು ಉತ್ತಮ ಪಡಿಸುವುದು.
7. ಬೀಜೋತ್ಪಾದನೆ ಕೈಗೊಳ್ಳುವಾಗ, ಇತ್ತೀಚೆಗೆ ಬಿಡುಗಡೆಯಾಗಿರುವ ತಳಿಗಳಿಗೆ ಹೆಚ್ಚಿನ ಪ್ರಾಧಾನ್ಯತೆ ನೀಡುವುದು ಹಾಗೂ ಒಂದೇ ಬೆಳೆಯ ಎರಡಕ್ಕಿಂತ ಹೆಚ್ಚು ತಳಿಗಳನ್ನು ಅಳವಡಿಸಿಕೊಳ್ಳಬಾರದು.
8. ಕೃಷಿ ವಿಶ್ವವಿದ್ಯಾಲಯದಿಂದ ಹಂಚಿಕೆಯಾಗುವ ತಳಿವರ್ಧಕ ಬೀಜಗಳನ್ನು ನಿಗದಿತ ದಿನದೊಳಗೆ ತಪ್ಪದೇ ಎತ್ತುಗಡೆ ಮಾಡಿ, ನಿರ್ದೇಶನಾಲಯಕ್ಕೆ ನಿಗದಿತ ನಮೂನೆಯಲ್ಲಿ ವರದಿ ನೀಡುವುದು.

9. ಕೃಷಿ ಕ್ಷೇತ್ರಗಳಲ್ಲಿ ಮಾಗಿ ಉಳುಮೆ ಕೈಗೊಳ್ಳಬೇಕು ಮತ್ತು ಮಳೆಯಾಶ್ರಯದಲ್ಲಿ ಒಣಬೇಸಾಯ ತಂತ್ರಜ್ಞಾನವನ್ನು ತಪ್ಪದೇ ಅನುಸರಿಸಬೇಕು.
10. ಕೃಷಿ ಕಾರ್ಮಿಕರ ಬೇಡಿಕೆ ಮತ್ತು ಕೃಷಿ ಪರಿಕರ ಬೇಡಿಕೆಗಳನ್ನು ಹಿರಿಯ ಅಧಿಕಾರಿಗಳಿಂದ ಮುಂಚಿತವಾಗಿಯೇ ಅನುಮೋದನೆ ಪಡೆದು ಕಾರ್ಯ ನಿರ್ವಹಿಸಬೇಕು.
11. ಬೀಜೋತ್ಪಾದನೆಯಲ್ಲಿ ಆಧುನಿಕ ಬೇಸಾಯ ತಂತ್ರಜ್ಞಾನವನ್ನು ಅನುಸರಿಸುವುದು ಹಾಗೂ ಪ್ರಮಾಣೀಕರಣಕ್ಕೆ ನಮೂನೆ (1)ನ್ನು ಸಕಾಲಕ್ಕೆ ಬೀಜ ಪ್ರಮಾಣನ ಸಂಸ್ಥೆಗೆ ಸಲ್ಲಿಸುವುದು.
12. ಬೀಜೋತ್ಪಾದನಾ ತಾಕುಗಳಲ್ಲಿ ಮೊಳಕೆ ಪ್ರಮಾಣ ಅತೀ ಕಡಿಮೆ ಕಂಡು ಬಂದರೆ, ಮಿಶ್ರಗಳಿದ್ದರೆ ಅಥವಾ ಪ್ರಕೃತಿ ವಿಕೋಪದಿಂದ ಹಾನಿಗೊಳಗಾದರೆ, ಕೂಡಲೇ ಜಿಲ್ಲೆಯ ಜಂಟಿ ಕೃಷಿ ನಿರ್ದೇಶಕರಿಗೂ, ತಾಲ್ಲೂಕಿನ ಸಹಾಯಕ ಕೃಷಿ ನಿರ್ದೇಶಕರಿಗೂ ಹಾಗೂ ನಿರ್ದೇಶನಾಲಯಕ್ಕೆ ತಿಳಿಸುವುದು.
13. ಸಸ್ಯ ಸಂರಕ್ಷಣಾ ಕಾರ್ಯಗಳಿಗೆ ಸಮಗ್ರ ಕೀಟ ನಿರ್ವಹಣಾ ಕ್ರಮಗಳನ್ನು ಅನುಸರಿಸಿ ಕೈಗೊಳ್ಳುವುದು.
14. ಎಲ್ಲಾ ಬೆಳೆಗಳಲ್ಲೂ, ಜಿಲ್ಲಾ ಜಂಟಿ ಕೃಷಿ ನಿರ್ದೇಶಕರು ನೇಮಿಸುವ ಅಧಿಕಾರಿಗಳಿಂದ ಪರೀಕ್ಷಾ ಕಟಾವು ನಡೆಸಿ ವರದಿಯನ್ನು ಕಡ್ಡಾಯವಾಗಿ ಸಲ್ಲಿಸಬೇಕು.
15. ಬೆಳೆ ಕಟಾವು ಒಳಗೊಂಡಂತೆ, ಎಲ್ಲಾ ಕೃಷಿ ಕಾರ್ಯಗಳನ್ನು ಸಕಾಲಕ್ಕೆ ಕೈಗೊಳ್ಳುವುದು.
16. ಉತ್ಪಾದಿಸಿದ ಬೀಜಗಳನ್ನು ಸಂಸ್ಕರಣೆಗೆ ಕಳುಹಿಸುವ ಮೊದಲು ಸ್ಥಳೀಯವಾಗಿ, ಬೀಜ ಪರೀಕ್ಷೆ ಮಾಡುವುದು. ಬೆಳೆ ಕಟಾವಾದ ನಂತರ 10 ರಿಂದ 15 ದಿವಸಗಳೊಳಗೆ ಸಂಸ್ಕರಣೆಗೆ ಕರ್ನಾಟಕ ರಾಜ್ಯ ಬೀಜ ನಿಗಮ ಸಂಸ್ಥೆಗೆ ಕಳುಹಿಸುವುದು.
17. ಬೀಜಗಳ ಸಂಸ್ಕರಣೆ ಮತ್ತು ಮಾದರಿಯನ್ನು ಕ್ಷೇತ್ರಗಳ ಮುಖ್ಯಸ್ಥರ ಹಾಜರಿಯಲ್ಲಿ ನಿಗದಿಪಡಿಸಿದ ದಿನದಂದು ಕೈಗೊಳ್ಳಬೇಕು.
18. ಜರಡಿ ತಿರಸ್ಕೃತ ಬೀಜಗಳನ್ನು ಸಂಸ್ಕರಣೆಯ ದಿನದಂದೇ ಎತ್ತುಗಡೆ ಮಾಡಿ ಎ.ಪಿ.ಎಂ.ಸಿ./ ಆರ್.ಎಂ.ಸಿ.ಯಲ್ಲಿ ಕ್ರಮಬದ್ಧವಾಗಿ ವಿಲೇವಾರಿ ಮಾಡಬೇಕು.
19. ಪ್ರತಿ ಹಂಗಾಮಿನಲ್ಲೂ ಬೆಳೆ ತಳಿ ತಾಕುಗಳ ಸಾಗುವಳಿ ವೆಚ್ಚದ ಚೀಟಿಯನ್ನು ಬರೆಯಬೇಕು.
20. ಕೃಷಿ ಕ್ಷೇತ್ರಗಳಲ್ಲಿ ಅನುಪಯುಕ್ತ ವಸ್ತುಗಳನ್ನು ಆಗಿಂದಾಗ್ಗೆ, ಹರಾಜು ಹಾಕಿ ವಿಲೇವಾರಿ ಮಾಡಬೇಕು.
21. ಪ್ರತಿ ತಿಂಗಳು 5ನೇ ತಾರೀಖಿನೊಳಗೆ ಮಾಸಿಕ ಪ್ರಗತಿ, ವೆಚ್ಚ ಮತ್ತು ಆದಾಯದ ವಿವರಗಳನ್ನು ನಿಗದಿತ ನಮೂನೆಯಲ್ಲಿ ನಿರ್ದೇಶನಾಲಯಕ್ಕೆ ಸಲ್ಲಿಸುವುದು.
22. ಕ್ಷೇತ್ರಗಳಲ್ಲಿ ಎಲ್ಲಾ ವಹಿಗಳನ್ನು ಕಾಲೋಚಿತಗೊಳಿಸಿ ಇಟ್ಟಿರಬೇಕು.
23. ಕ್ಷೇತ್ರಗಳಲ್ಲಿರುವ ಮರಗಳಿಗೆ ಸಂಖ್ಯೆಗಳನ್ನು ನೀಡಬೇಕು ಮತ್ತು ಅವುಗಳಿಂದ ಬರುವ ಇಳುವರಿಯ ವಿವರವನ್ನು ವಹಿಯಲ್ಲಿ ಬರೆದಿಡಬೇಕು.
24. ಕ್ಷೇತ್ರಗಳಲ್ಲಿ ಅಧಿಕಾರಿಗಳ ಭೇಟಿ ವಹಿಯನ್ನು ಇಡಬೇಕು ಹಾಗೂ ಹಿರಿಯ ಅಧಿಕಾರಿಗಳು ವಹಿಯಲ್ಲಿ ನೀಡಿದ ಸಲಹೆಯನ್ನು ವ್ಯವಸ್ಥಾಪಕರು ಕಡ್ಡಾಯವಾಗಿ ಪಾಲಿಸಬೇಕು.
25. ಕ್ಷೇತ್ರಗಳ ಜಮೀನಿನ ಪಹಣಿ ಪ್ರತಿಯನ್ನು ಪ್ರತಿ ವರ್ಷವೂ ಕಂದಾಯ ಇಲಾಖೆಯಿಂದ ಪಡೆಯಬೇಕು ಹಾಗೂ ಗಡಿಯನ್ನು ನಿಗದಿಪಡಿಸಿಕೊಳ್ಳಬೇಕು.
26. ಹಿಂದಿನ ವರ್ಷದ ಅನುಭವದ ಮೇಲೆ ಬೆಳೆ ಯೋಜನೆ ಕೈಗೊಳ್ಳುವಾಗ ಹೆಚ್ಚು ಕಳೆ ಬರುವ ಕಡೆಗಳಲ್ಲಿ ಕಳೆ ನಾಶಕವನ್ನು ಉಪಯೋಗಿಸಬೇಕು.

2. ತಾಲ್ಲೂಕು ಸಹಾಯಕ ಕೃಷಿ ನಿರ್ದೇಶಕರುಗಳು ನಿರ್ವಹಿಸಬೇಕಾದ ಕಾರ್ಯಗಳು:

1. ಕೃಷಿ ಕ್ಷೇತ್ರಗಳಿಗೆ ವಾರಕ್ಕೊಮ್ಮೆ ಭೇಟಿ ನೀಡಿ ಬೀಜೋತ್ಪಾದನೆಯ ಬಗ್ಗೆ ಕ್ಷೇತ್ರದ ವ್ಯವಸ್ಥಾಪಕರಿಗೆ ಸೂಕ್ತ ತಾಂತ್ರಿಕ ಸಲಹೆಗಳನ್ನು ನೀಡುವುದು ಹಾಗೂ ಇದರ ನಿರ್ವಹಣೆಯನ್ನು ಪರಿೀಕ್ಷಿಸುವುದು.
2. ವ್ಯವಸ್ಥಾಪಕರು ಕಳುಹಿಸಿರುವ ಕೃಷಿ ಕಾರ್ಮಿಕರ ಹಾಗೂ ಪರಿಕರ ಬೇಡಿಕೆಯ ಅನುಮೋದನೆಯನ್ನು ಮುಂಚಿತವಾಗಿಯೇ ನೀಡುವುದು.
3. ಕೃಷಿ ಕ್ಷೇತ್ರಗಳಲ್ಲಿ ಬೀಜೋತ್ಪಾದನೆ ತಾಕುಗಳನ್ನು ಪ್ರಮಾಣೀಕರಣಕ್ಕೆ ಸಕಾಲದಲ್ಲಿ ಬೀಜ ಪ್ರಮಾಣೀಕರಣ ಸಂಸ್ಥೆಗೆ ಕಳುಹಿಸುವುದು.
4. ಕೃಷಿ ಕ್ಷೇತ್ರದಲ್ಲಿ ಉತ್ಪಾದಿಸಿದ ಬೀಜಗಳನ್ನು ಸ್ವಚ್ಛತೆ ಮಾಡಿ ಸಕಾಲದಲ್ಲಿ ಸಂಸ್ಕರಣೆಗೆ KSSC ಸಂಸ್ಥೆಗೆ ಕಳುಹಿಸಲು ಸೂಕ್ತ ವ್ಯವಸ್ಥೆ ಮಾಡುವುದು ಹಾಗೂ ಸಂಸ್ಥೆಯಿಂದ ಪಡೆದ ಹಣವನ್ನು ಸರ್ಕಾರಕ್ಕೆ ಜಮಾ ಮಾಡುವುದು.
5. ಕೃಷಿ ಕ್ಷೇತ್ರದ ಖರ್ಚನ್ನು ಕಡಿಮೆ ಮಾಡಿ ಆದಾಯವನ್ನು ಹೆಚ್ಚಿಸಲು ಕಾರ್ಯ ನಿರತರಾಗಬೇಕು.

3. ಜಿಲ್ಲಾ ಜಂಟಿ ಕೃಷಿ ನಿರ್ದೇಶಕರು ನಿರ್ವಹಿಸಬೇಕಾದ ಕಾರ್ಯಗಳು:

1. ಜಿಲ್ಲಾ ಜಂಟಿ ಕೃಷಿ ನಿರ್ದೇಶಕರು ಕೃಷಿ ಕ್ಷೇತ್ರಗಳಿಗೆ ಪ್ರತಿ 15 ದಿವಸಕ್ಕೊಮ್ಮೆ ಭೇಟಿ ನೀಡಿ ಕ್ಷೇತ್ರದ ವ್ಯವಸ್ಥಾಪಕರಿಗೆ ಸೂಕ್ತ ತಾಂತ್ರಿಕ ಸಲಹೆಯನ್ನು ನೀಡುವುದು ಹಾಗೂ ಕ್ಷೇತ್ರದ ನಿರ್ವಹಣೆಯನ್ನು ಪರಿೀಕ್ಷಿಸಬೇಕು.
2. ಇಲಾಖಾ ಕೃಷಿ ಕ್ಷೇತ್ರಗಳಲ್ಲಿ ಪ್ರಕೃತಿ ವಿಕೋಪ ಹೊರತು ಪಡಿಸಿ ಯಾವುದೇ ಕಾರಣಕ್ಕಾದರೂ ಅತೀ ಕಡಿಮೆ ಇಳುವರಿಯು ಬಂದರೆ ಅಂತಹ ಎಲ್ಲಾ ಪ್ರಕರಣಗಳಿಗೆ ಜವಾಬ್ದಾರಿಯನ್ನು ನಿಗದಿಪಡಿಸಿ, ಕ್ಷೇತ್ರಕ್ಕಾಗಿರುವ ನಷ್ಟವನ್ನು ಸಂಬಂಧಪಟ್ಟವರಿಂದ ತುಂಬಿಸುವುದು.
3. ಕೃಷಿ ವಿಶ್ವವಿದ್ಯಾಲಯದಿಂದ ಹಂಚಿಕೆಯಾಗುವ ತಳಿವರ್ಧಕ ಬೀಜಗಳನ್ನು ನಿಗದಿತ ದಿನದೊಳಗೆ ತಪ್ಪದೇ ಎತ್ತುಗಡೆ ಮಾಡಿಸಲು ಅಗತ್ಯ ಕ್ರಮ ಕೈಗೊಳ್ಳುವುದು.
4. ಕೃಷಿ ಕಾರ್ಯವು ಕಾಲ ನಿಗದಿತ ಕಾರ್ಯಕ್ರಮವಾಗಿರುವುದರಿಂದ ಅನುದಾನವನ್ನು ಸಕಾಲದಲ್ಲಿ ಬಿಡುಗಡೆ ಮಾಡಲು ಸೂಕ್ತ ವ್ಯವಸ್ಥೆ ಮಾಡುವುದು.

ಬೀಜ ಕ್ಷೇತ್ರಗಳ ಲೆಕ್ಕಶೀರ್ಷಿಕೆ 2401-00-103-0-01 ರಡಿ ಸದರಿ ಬೀಜೋತ್ಪಾದನಾ ಕೇಂದ್ರ/ಕೃಷಿ ಕ್ಷೇತ್ರಗಳು ಕೃಷಿ ಚಟುವಟಿಕೆಗಳನ್ನು ಹಮ್ಮಿಕೊಳ್ಳುತ್ತದೆ.

ಅನುಬಂಧ-1

2018-19ನೇ ಸಾಲಿನಲ್ಲಿ ಇಲಾಖಾ ಕೃಷಿ ಕ್ಷೇತ್ರಗಳಲ್ಲಿ ಕೈಗೊಳ್ಳಬೇಕಾದ ಮೂಲ / ಪ್ರಮಾಣಿತ ಬೀಜೋತ್ಪಾದನಾಕಾರ್ಯಕ್ರಮ

ಕ್ರ. ಸಂ.	ಕ್ಷೇತ್ರದ ಹೆಸರು	ಹಂಗಾಮು	ಬೆಳೆ	ತಳಿ	ಬೀಜಉತ್ಪಾದನೆ ವರ್ಗ	ವಿಸ್ತೀರ್ಣ (ಹೆ. ಗಳಲ್ಲಿ)	ಬೀಜಗಳ ಬೇಡಿಕೆ (ಕೆ.ಜಿ. ಗಳಲ್ಲಿ)
1	ಬೀ.ಕೇಂ.ಬಾಲ್ಕಿ	ಮುಂಗಾರು	ಸೋಯಾಅವರೆ	JS 335	ತಳಿವರ್ಧಕ	2.63	165.0
		ಮುಂಗಾರು	ತೊಗರಿ	BSMR-736	ತಳಿವರ್ಧಕ	1.20	24.0
		ಹಿಂಗಾರು	ಗೋದಿ	DWR162	ತಳಿವರ್ಧಕ	2.63	3.0
		ಬೀ.ಕೇಂ.ಬಾಲ್ಕಿಒಟ್ಟು					
2	ಬೀ.ಕೇಂ. ಸವದತ್ತಿ	ಮುಂಗಾರು	ಹೆಸರು	BGS-9	ಮೂಲ	7.20	108.0
		ಬೀ.ಕೇಂ. ಸವದತ್ತಿ ಒಟ್ಟು					7.20

3	ಕೆ.ಚಂದರಗಿ	ಮುಂಗಾರು	ಹೆಸರು	BGS-9	ಮೂಲ	6.00	81.0	
		ಹಿಂಗಾರು	ಹಿಂ.ಜೋಳ	M-35-1	ಮೂಲ	4.00	31.0	
		ಹಿಂಗಾರು	ಕಡಲೆ	JG 11	ಮೂಲ	2.00	150.0	
	ಕೆ.ಚಂದರಗಿ ಒಟ್ಟು						<b>12.00</b>	
4	ಬೀ.ಕೇಂ. ಕಿತ್ತಗಾನಹಳ್ಳಿ	ಯಾವುದೇ ಬೆಳೆ ಕಾರ್ಯಕ್ರಮ ಇರುವುದಿಲ್ಲ						
5	ಬೀ.ಕೇಂ.ಬುರುಡಗುಂಟೆ	ಯಾವುದೇ ಬೆಳೆ ಕಾರ್ಯಕ್ರಮ ಕೈಗೊಂಡಿರುವುದಿಲ್ಲ						
6	ಬೀ.ಕೇಂ.ಲಿಂಗದಹಳ್ಳಿ	ಮುಂಗಾರು	ತೊಗರಿ	BRG2	ಮೂಲ	24.00	360.0	
		ಮುಂಗಾರು	ರಾಗಿ	MR-6	ಮೂಲ	8.00	80.0	
ಬೀ.ಕೇಂ.ಲಿಂಗದಹಳ್ಳಿ ಒಟ್ಟು						<b>32.00</b>		
7	ಬೀ.ಕೇಂ.ಗುಂಡೇರಿ	ಮುಂಗಾರು	ರಾಗಿ	GPU28	ಮೂಲ	5.00	50.0	
		ಮುಂಗಾರು	ತೊಗರಿ	BRG-4	ಮೂಲ	3.00	45.0	
		ಮುಂಗಾರು	ಮೆಕ್ಕೆ ಜೋಳ	SAT/CP818	ನಿಜಚೇಟಿ	8.00	120.0	
ಬೀ.ಕೇಂ.ಗುಂಡೇರಿಒಟ್ಟು						<b>16.00</b>		
8	ಬೀ.ಕೇಂ.ಹೊಸಳ್ಳಿ	ಮುಂಗಾರು	ಭತ್ತ	IR64	ಮೂಲ	12.00	750.0	
		ಮುಂಗಾರು	ಭತ್ತ	IR64	ಮೂಲ	12.00	750.0	
ಬೀ.ಕೇಂ.ಹೊಸಳ್ಳಿ ಒಟ್ಟು						<b>24.00</b>		
9	ಬೈರಾಪುರ	ಮುಂಗಾರು	ಸಜ್ಜೆ	ICTP 8203	ಮೂಲ	5.00	50.0	
		ಮುಂಗಾರು	ರಾಗಿ	ML-365/ GPU-28	ಮೂಲ	6.52	65.0	
		ಮುಂಗಾರು	ತೊಗರಿ	BRG-2/ICP 8863	ಮೂಲ	3.20	48.0	
		ಮುಂಗಾರು	ಹೆಸರು	BGS9	ಮೂಲ	1.00	15.0	
		ಮುಂಗಾರು	ಉದ್ದು	TAU1	ಮೂಲ	3.00	60.0	
		ಮುಂಗಾರು	ಶೇಂಗಾ	ICGV- 91117	ಮೂಲ	2.00	220.0	
		ಹಿಂಗಾರು	ಗೋಧಿ	DWR162/U AS-304	ಮೂಲ	2.00	300.0	
		ಹಿಂಗಾರು	ರಾಗಿ	ML365/GP U-28	ಮೂಲ	2.00	24.0	
		ಬೇಸಿಗೆ	ಸೂ.ಕಾಂತಿ	KBSH 41	ಮೂಲ	2.00	10.0	
ಬೀ.ಕೇಂ. ಬೈರಾಪುರಒಟ್ಟು						<b>26.72</b>		
10	ಬೀ.ಕೇಂ. ಬೆಳ್ತಂಗಡಿ	ಮುಂಗಾರು	ಭತ್ತ	MO4	ಮೂಲ	2.30	150	
		ಬೀ.ಕೇಂ. ಬೆಳ್ತಂಗಡಿ ಒಟ್ಟು						<b>2.30</b>
11	ಬೀ.ಕೇಂ.ಆಳಂದ	ಮುಂಗಾರು	ತೊಗರಿ	TS-3R	ಮೂಲ	4.00	60.0	
		ಹಿಂಗಾರು	ಗೋಧಿ	UAS-304	ಮೂಲ	1.00	150.0	
		ಹಿಂಗಾರು	ಹಿಂ.ಜೋಳ	M 35-1	ಮೂಲ	4.54	34.0	
ಬೀ.ಕೇಂ.ಆಳಂದ ಒಟ್ಟು						<b>9.54</b>		
12	ಬೀ.ಕೇಂ. ಕೊಟ್ಟೂರು	ಮುಂಗಾರು	ತೊಗರಿ	TS-3R	ಮೂಲ	3.00	45.0	
		ಮುಂಗಾರು	ಉದ್ದು	TAU-1	ಮೂಲ	1.20	18.0	
		ಮುಂಗಾರು	ಹೆಸರು	BGS-9	ಮೂಲ	1.00	15.0	
		ಹಿಂಗಾರು	ಹಿಂ.ಜೋಳ	M 35-1	ಮೂಲ	1.0	9.0	
		ಹಿಂಗಾರು	ಕಡಲೆ	A-1	ಮೂಲ	1.0	75.0	
ಬೀ.ಕೇಂ. ಕೊಟ್ಟೂರುಒಟ್ಟು						<b>7.20</b>		



14	ಬೀ.ಕೇ. ಚಂದಾಪುರ	ಮುಂಗಾರು	ಹೆಸರು	BGS-9	ಮೂಲ	2.15	32.25	
		ಮುಂಗಾರು	ತೋಗರಿ	Maruthi	ಮೂಲ	6.00	90.0	
		ಹಿಂಗಾರು	ಹಿಂ.ಜೋಳ	M35-1	ಮೂಲ	2.15	33.00	
	ಬೀ.ಕೇ. ಚಂದಾಪುರಒಟ್ಟು					<b>10.30</b>		
15	ಬೀ.ಕೇಂ.ರಟ್ಟಹಳ್ಳಿ	ಜ಼ೋ಼ಫ & ಹೊಂಗಡಮರ ಬೆಳೆಯಲಾಗಿದೆ						-
		ಯಾವುದೇ ಬೆಳೆ ಕಾರ್ಯಕ್ರಮ ಕೈಗೊಂಡಿರುವುದಿಲ್ಲ						
16	ಬೀ.ಕೇಂ ನುಗು	ಜೈವಿಕಇಂಧನ ಬೆಳೆಗಳಿರುತ್ತವೆ						
17	ಬೀ.ಕೇಂ.ಹಳ್ಳಿಕೆರೆ	ಮುಂಗಾರು	ಭತ್ತ	MTU-1001	ಮೂಲ	7.60	475.0	
		ಬೇಸಿಗೆ	ಭತ್ತ	MTU-1001	ಪ್ರಮಾಣಿತ	7.60	475.0	
	ಬೀ.ಕೇಂ.ಹಳ್ಳಿಕೆರೆ ಒಟ್ಟು					15.20		
18	ಬೀ.ಕೇಂ.ಕುಟ್ಟಹಳ್ಳಿ	ಬೀಜೋತ್ಪಾದನೆ ಕೈಗೊಂಡಿರುವುದಿಲ್ಲ						
		ಬೀ.ಕೇಂ.ಕುಟ್ಟಹಳ್ಳಿ ಒಟ್ಟು					<b>2.00</b>	
19	ಬೀ.ಕೇಂ. ಚಿಕ್ಕನಹಳ್ಳಿ	ಮುಂಗಾರು	ರಾಗಿ	ML365	ತಳಿವರ್ಧಕ	2.00	20.0	
		ಮುಂಗಾರು	ತೋಗರಿ	BRG2	ತಳಿವರ್ಧಕ	2.00	30.0	
		ಬೇಸಿಗೆ	ರಾಗಿ	ML365	ತಳಿವರ್ಧಕ	4.00	40.0	
	ಬೀ.ಕೇಂ. ಚಿಕ್ಕನಹಳ್ಳಿ ಒಟ್ಟು					<b>8.00</b>		
20	ಬೀ.ಕೇಂ.ಕೋಟೇಶ್ವರ	ಮುಂಗಾರು	ಭತ್ತ	Bhadra MO4	ಮೂಲ	4.00	250.0	
		ಬೀ.ಕೇಂ.ಕೋಟೇಶ್ವರಒಟ್ಟು					<b>4.00</b>	
21	ಬೀ.ಕೇಂ. ಹಳಿಯಾಳ	ಬೀಜೋತ್ಪಾದನೆ ಕೈಗೊಂಡಿರುವುದಿಲ್ಲ						
22	ಬೀ.ಕೇಂ. ಹತ್ತಿಗೂಡೂರು	ಮುಂಗಾರು	ತೋಗರಿ	TS3R	ಮೂಲ	5.00	75.0	
		ಮುಂಗಾರು	ಹೆಸರು	BGS 9	ಮೂಲ	3.00	45.0	
		ಹಿಂಗಾರು	ಹಿಂ.ಜೋಳ	M 35-1	ಮೂಲ	4.00	30.0	
		ಹಿಂಗಾರು	ಕಡಲೆ	JG-11	ಮೂಲ	2.00	100.0	
	ಬೀ.ಕೇಂ. ಹತ್ತಿಗೂಡೂರುಒಟ್ಟು					<b>14.00</b>		

## 2018-19ನೇ ಸಾಲಿನ ಬೀಜ ಅಧಿನಿಯಮ ಚಾರಿ

ರಾಜ್ಯದ ರೈತರಿಗೆ ಉತ್ತಮ ಬಿತ್ತನೆ ಬೀಜಗಳನ್ನು ವಿತರಿಸುವ ಮುಖ್ಯ ಉದ್ದೇಶಕ್ಕಾಗಿ ಬೀಜ ಅಧಿನಿಯಮ 1966, ಬೀಜ ನಿಯಮಾವಳಿಗಳು 1968 ಮತ್ತು ಬೀಜ(ನಿಯಂತ್ರಣ) ಆದೇಶ 1983 ಯನ್ನು ಅನುಷ್ಠಾನಗೊಳಿಸಲಾಗುತ್ತದೆ. ಸೇವಾ ಹಾಗೂ ಬೀಜ ಅಧಿನಿಯಮ ಅಡಿಯಲ್ಲಿ ಬೀಜ ಮಾದರಿಗಳನ್ನು ತೆಗೆಯಲು ಜಿಲ್ಲಾವಾರು ಕಾರ್ಯಕ್ರಮವನ್ನು 2018-19ನೇ ಸಾಲಿಗೆ ನಿಗದಿಗೊಳಿಸಲಾಗಿದೆ (ಜಿಲ್ಲಾವಾರು ವಿವರ ಅನುಬಂಧ-1 ರಲ್ಲಿ ನೀಡಲಾಗಿದೆ).

### 1. ಗುರಿಯನ್ನು ನಿಗದಿಪಡಿಸುವ ಬಗ್ಗೆ:

ಈ ಗುರಿಯನ್ನು ನಿಗದಿಪಡಿಸುವಾಗ ಬೀಜ ಪರಿವೀಕ್ಷಕರ ಸಂಖ್ಯೆ, ಬೀಜ ವಿತರಣಾ ಸಂಸ್ಥೆಗಳ ಮತ್ತು ಒಟ್ಟು ವಾರ್ಷಿಕ ಬೀಜ ವಹಿವಾಟನ್ನು ಪರಿಗಣಿಸಲಾಗಿದೆ.

ಅ) ಜಿಲ್ಲೆಯಲ್ಲಿ ಬರುವ ಅಧಿಕೃತ ಬೀಜ ಮಾರಾಟ ಪರವಾನಗಿ ಪಡೆದಿರುವ ಎಲ್ಲಾ ಕೇಂದ್ರಗಳನ್ನು ಗಮನದಲ್ಲಿ ಇರಿಸಿಕೊಂಡು ಪ್ರತಿ ಕೇಂದ್ರದಲ್ಲಿ ಕನಿಷ್ಠ 2 ಮಾದರಿಗಳನ್ನು ಕಡ್ಡಾಯವಾಗಿ ತೆಗೆಯುವಂತೆ ಸೂಚಿಸುವುದು.

ಆ) ಸಕಾಲದಲ್ಲಿ ಬೀಜ ವಿಶ್ಲೇಷಣೆಯನ್ನು ಮಾಡಿ ಗುಣಮಟ್ಟವನ್ನು ಗಮನಿಸಲು ಅನುಕೂಲವಾಗುವಂತೆ ಹಂಗಾಮು ಪ್ರಾರಂಭದಲ್ಲಿ ಗರಿಷ್ಠ ಸಂಖ್ಯೆಯ ಗುರಿ ನಿಗದಿಪಡಿಸಲು ಕ್ರಮ ಕೈಗೊಳ್ಳುವುದು.

2. ಜಿಲ್ಲೆಗಳಿಗೆ ನೀಡಿದ ಒಟ್ಟು ಗುರಿಯ ಪೈಕಿ ಶೇಕಡಾ 70ರಷ್ಟು ನಿಜಚೀಟಿ ಮತ್ತು ಶೇಕಡಾ 30ರಷ್ಟು ಪ್ರಮಾಣಿತ ಬೀಜ ಮಾದರಿಗಳನ್ನು ತೆಗೆಯಲು ಜಿಲ್ಲೆಯ ಎಲ್ಲಾ ಬೀಜ ಪರಿವೀಕ್ಷಕರುಗಳಿಗೆ ತಿಳಿಸುವುದು.

3. ಜಿಲ್ಲೆಗಳಿಗೆ ನೀಡಿರುವ ಒಟ್ಟು ಗುರಿಯನ್ನು ಅವರುಗಳ ವ್ಯಾಪ್ತಿಯಲ್ಲಿನ ಪ್ರಕಟಿತ ಜಿಲ್ಲಾ ಪರಿವೀಕ್ಷಕರುಗಳಿಗೆ ಕೆಳಕಂಡಂತೆ ಗುರಿಯನ್ನು ಮರು ಹಂಚಿಕೆ ಮಾಡುವುದು ಮತ್ತು ವಿವರವನ್ನು ಕೇಂದ್ರ ಕಛೇರಿಗೆ ಕಳುಹಿಸುವುದು.

1	ಜಿಲ್ಲಾ ಜಂಟಿ ಕೃಷಿ ನಿರ್ದೇಶಕರು	ಶೇ.01
2	ಉಪ ಕೃಷಿ ನಿರ್ದೇಶಕರು I & II	ಶೇ.05
3	ಜಿಲ್ಲಾ ಜಂಟಿ ಕೃಷಿ ನಿರ್ದೇಶಕರ ಕಾರ್ಯಾಲಯದಲ್ಲಿ ಕಾರ್ಯನಿರ್ವಹಿಸುತ್ತಿರುವ ಸಹಾಯಕ ಕೃಷಿ ನಿರ್ದೇಶಕರು (ವಿಷಯ ತಜ್ಞರು)	ಶೇ.10
4	ಜಿಲ್ಲಾ ಜಂಟಿ ಕೃಷಿ ನಿರ್ದೇಶಕರ ಕಾರ್ಯಾಲಯದಲ್ಲಿ ಕಾರ್ಯನಿರ್ವಹಿಸುತ್ತಿರುವ ಸಹಾಯಕ ಕೃಷಿ ನಿರ್ದೇಶಕರು (ವಿಚಕ್ಷಣ ದಳ)	ಶೇ.10
5	ಜಿಲ್ಲಾ ಜಂಟಿ ಕೃಷಿ ನಿರ್ದೇಶಕರ ಕಾರ್ಯಾಲಯದಲ್ಲಿ ಕಾರ್ಯನಿರ್ವಹಿಸುತ್ತಿರುವ ಸಹಾಯಕ ಕೃಷಿ ನಿರ್ದೇಶಕರು (ಮೌಲ್ಯ ಮಾಪನ)	ಶೇ.05
6	ಜಿಲ್ಲಾ ಜಂಟಿ ಕೃಷಿ ನಿರ್ದೇಶಕರ ಕಾರ್ಯಾಲಯದಲ್ಲಿ ಕಾರ್ಯನಿರ್ವಹಿಸುತ್ತಿರುವ ಸಹಾಯಕ ಕೃಷಿ ನಿರ್ದೇಶಕರು (ಕೇಂದ್ರ)	ಶೇ.04
7	ಜಿಲ್ಲಾ ಜಂಟಿ ಕೃಷಿ ನಿರ್ದೇಶಕರ ಕಾರ್ಯಾಲಯದಲ್ಲಿ ಕಾರ್ಯನಿರ್ವಹಿಸುತ್ತಿರುವ ಕೃಷಿ ಅಧಿಕಾರಿಗಳು	ಶೇ.05
8	ಉಪ ಕೃಷಿ ನಿರ್ದೇಶಕರ ಕಾರ್ಯಾಲಯದಲ್ಲಿ ಕಾರ್ಯನಿರ್ವಹಿಸುತ್ತಿರುವ ಕೃಷಿ ಅಧಿಕಾರಿಗಳು	ಶೇ.05
9	ತಾಲ್ಲೂಕು ಸಹಾಯಕ ಕೃಷಿ ನಿರ್ದೇಶಕರು	ಶೇ.10

10	ತಾಲ್ಲೂಕು ಸಹಾಯಕ ಕೃಷಿ ನಿರ್ದೇಶಕರ ಕಾರ್ಯಾಲಯದಲ್ಲಿ ಕಾರ್ಯನಿರ್ವಹಿಸುತ್ತಿರುವ ಕೃಷಿ ಅಧಿಕಾರಿಗಳು	ಶೇ.05
11	ರೈತ ಸಂಪರ್ಕ ಕೇಂದ್ರದಲ್ಲಿ ಕಾರ್ಯನಿರ್ವಹಿಸುತ್ತಿರುವ ಕೃಷಿ ಅಧಿಕಾರಿಗಳು	ಶೇ.20
12	ರೈತ ಸಂಪರ್ಕ ಕೇಂದ್ರದಲ್ಲಿ ಕಾರ್ಯನಿರ್ವಹಿಸುತ್ತಿರುವ ಸಹಾಯಕ ಕೃಷಿ ಅಧಿಕಾರಿಗಳು (ಕೃಷಿ ಪದವೀಧರರು)	ಶೇ.20

4. ಜಂಟಿ ಕೃಷಿ ನಿರ್ದೇಶಕರುಗಳನ್ನೊಳಗೊಂಡಂತೆ ಎಲ್ಲಾ ಪ್ರಕಟಿತ ಜಿಲ್ಲಾ ಪರಿವೀಕ್ಷಕರುಗಳಿಗೆ ನಿಗದಿಪಡಿಸಿದ ಗುರಿಯಂತೆ ಬೀಜ ಮಾದರಿಯನ್ನು ತೆಗೆಯುವುದು.
5. ಬೀಜ ಪರೀಕ್ಷಾ ಪ್ರಯೋಗಾಲಯಕ್ಕೆ ಬೀಜ ಮಾದರಿಗಳನ್ನು ಕಳುಹಿಸುವಾಗ ನಿಯಮಾನುಸಾರ ಮತ್ತು ನಿಗದಿತ ಪ್ರಮಾಣದಲ್ಲಿ ಕಳುಹಿಸಬೇಕು. ಇಲ್ಲದಿದ್ದಲ್ಲಿ ತಿರಸ್ಕರಿಸಲಾಗುವುದು. ಅಂತಹ ಸಂದರ್ಭದಲ್ಲಿ ಬೀಜದ ಬೆಲೆ, ಅಂಚೆ ಮತ್ತು ಇತರೆ ಖರ್ಚುಗಳನ್ನು ಸಂಬಂಧಪಟ್ಟ ಬೀಜ ಪರಿವೀಕ್ಷಕರಿಂದ ವಸೂಲಿ ಮಾಡಬೇಕು. (ಅನುಬಂಧ 2 ರಿಂದ 8).

**6. ಜಂಟಿ ಕೃಷಿ ನಿರ್ದೇಶಕರು ಕೇಂದ್ರ ಕಛೇರಿಗೆ ಕಳುಹಿಸಬೇಕಾದ ವರದಿಗಳು:**

- ಅ. ಜಂಟಿ ಕೃಷಿ ನಿರ್ದೇಶಕರು ಕೇಂದ್ರ ಕಛೇರಿಗೆ ಪ್ರತಿ ಮಾಹೆಯ 10ರೊಳಗಾಗಿ ಪೂರ್ಣ ಕಾಲಗಳನ್ನು ಭರ್ತಿ ಮಾಡಿ ಕಳುಹಿಸಬೇಕಾದ ವರದಿಗಳು:

1	ಬೀಜ ಅಧಿನಿಯಮ ಮಾದರಿ ಸಂಗ್ರಹಣೆ	ನಮೂನೆ-1
2	ಕಡಿಮೆ ಗುಣಮಟ್ಟದ ಮಾದರಿಗಳು ಮತ್ತು ಕ್ರಮ ಕೈಗೊಂಡಿರುವುದು	ನಮೂನೆ-2
3	ರೈತರಿಂದ, ಪತ್ರಿಕೆ ಪ್ರಕಟಣೆಯಿಂದ, ಇತರೆ ಮೂಲಗಳಿಂದ ಕಡಿಮೆ ಗುಣಮಟ್ಟದ ಬೀಜಗಳಿಂದ ಬೆಳೆ ಹಾನಿ ಬಗ್ಗೆ ಮತ್ತು ಬಂದ ದೂರುಗಳ ವಿವರಗಳು	ನಮೂನೆ-3

**ಆ. ಬೀಜ (ನಿಯಂತ್ರಣ) ಆದೇಶ 1983ರ ಅನ್ವಯ ಕೇಂದ್ರ ಸರ್ಕಾರಕ್ಕೆ ಕಳುಹಿಸಬೇಕಾದ ವರದಿಗಳು:**

- ಅ. ಏಪ್ರಿಲ್‌ನಿಂದ ಸೆಪ್ಟೆಂಬರ್ ವರೆಗಿನ ಪ್ರಗತಿಯನ್ನು - ಅಕ್ಟೋಬರ್ 10 ರೊಳಗೆ
  - ಆ. ಏಪ್ರಿಲ್‌ನಿಂದ ನಿಂದ ಮಾರ್ಚ್ ವರೆಗಿನ ಪ್ರಗತಿಯನ್ನು - ಏಪ್ರಿಲ್ 10 ರೊಳಗೆ (ವರದಿಯನ್ನು ಕೇಂದ್ರ ಸರ್ಕಾರದ ನಿಗದಿತ ನಮೂನೆಯಲ್ಲಿ ಕಳುಹಿಸುವುದು)
7. ಜಿಲ್ಲಾ ಜಂಟಿ ಕೃಷಿ ನಿರ್ದೇಶಕರುಗಳು ಪರವಾನಗಿ ಪಡೆದ ಬೀಜ ವಿತರಕರು ಮಾತ್ರ ಬೀಜ ಮಾರಾಟ ಮಾಡುವಂತೆ ನೋಡಿಕೊಳ್ಳುವುದು ಮತ್ತು ಚಾಲ್ತಿಯಲ್ಲಿ (valid) ಇರುವ ಬೀಜ ಪರವಾನಗಿ ಪಡೆದ ಮಾರಾಟಗಾರರ ಮಾಹಿತಿಯನ್ನು ಕೇಂದ್ರ ಸರ್ಕಾರದ WEBSITE ನಲ್ಲಿ ಕಾಲಕಾಲಕ್ಕೆ update ಮಾಡುವುದು.
8. ಜಿಲ್ಲೆಗಳಲ್ಲಿ ಜಂಟಿ ಕೃಷಿ ನಿರ್ದೇಶಕರುಗಳ ಮಟ್ಟದಲ್ಲಿ ನಡೆಯುವ ಮಾಸಿಕ / ದ್ವೈಮಾಸಿಕ ಪರಿಶೀಲನಾ ಸಭೆಗಳಿಗೆ, ಸಂಬಂಧಿಸಿದ ಸಹಾಯಕ ಕೃಷಿ ನಿರ್ದೇಶಕರುಗಳು ಬೀಜ ಪರೀಕ್ಷಾ ಪ್ರಯೋಗಾಲಯ ಇವರುಗಳನ್ನು ಆಹ್ವಾನಿಸಿ, ಅವರಿಂದ ಜಿಲ್ಲೆಗಳು ಸಾಧಿಸಿದ ಪ್ರಗತಿ, ಕಡಿಮೆ ಗುಣಮಟ್ಟದ ಮತ್ತು ತಿರಸ್ಕರಿಸಲಾದ ಮಾದರಿಗಳ ವಿವರಗಳನ್ನು ಪಡೆದು ಪರಿಶೀಲನೆ ಮಾಡುವುದು ಹಾಗೂ ಪ್ರಯೋಗಾಲಯದ ಮುಖ್ಯಸ್ಥರಿಂದ ಜಿಲ್ಲೆಯ ಬೀಜ ಪರಿವೀಕ್ಷಕರುಗಳಿಗೆ ತರಬೇತಿಯನ್ನು ಏರ್ಪಡಿಸುವುದು.

9. ಬೀಜ ಅಧಿನಿಯಮದಡಿಯಲ್ಲಿ ಕಡಿಮೆ ಗುಣಮಟ್ಟ ಮಾದರಿಗಳ ಬಗ್ಗೆ ಕೈಗೊಳ್ಳಬೇಕಾದ ಕ್ರಮ:-

- ಜಿಲ್ಲೆಯ ಜಂಟಿ ಕೃಷಿ ನಿರ್ದೇಶಕರುಗಳು ಕಡಿಮೆ ಗುಣಮಟ್ಟದ ಬೀಜದ ವಿವರಗಳನ್ನು ಸಂಬಂಧಿಸಿದ ಬೀಜ ಪರೀಕ್ಷಾ ಪ್ರಯೋಗಾಲಯಗಳಿಂದಲೇ ಪ್ರತಿ ಮಾಹೆ ಪಡೆದು, ಬೀಜ ಪರಿವೀಕ್ಷಕವಾರು ತೆಗೆದುಕೊಂಡ ಕಾನೂನಿನ ಕ್ರಮದ ವರದಿಯನ್ನು ಸಲ್ಲಿಸುವುದು.
- ಪ್ರಮಾಣೀಕರಿಸಿದ ಬೀಜ ಮಾದರಿಗಳು ಸಹ ವಿಶ್ಲೇಷಣೆಯಲ್ಲಿ ಕಡಿಮೆ ಗುಣಮಟ್ಟ ಎಂದು ವರದಿಯಾಗಿದ್ದಲ್ಲಿ ಸಂಬಂಧಪಟ್ಟವರ ವಿರುದ್ಧ ಕಾನೂನು ಕ್ರಮ ಜರುಗಿಸುವುದು.
- ಬೀಜ ಮಾದರಿ ತೆಗೆದು ಪ್ರಯೋಗಾಲಯಕ್ಕೆ ವಿಶ್ಲೇಷಣೆಗೆ ಕಳುಹಿಸಿ, ವಿಶ್ಲೇಷಣಾ ವರದಿ, ಪರಿವೀಕ್ಷಕರ ಕಛೇರಿಗೆ ತಲುಪುವ ಮುನ್ನ ಮಾದರಿ ತೆಗೆದ ಅಧಿಕಾರಿ ವರ್ಗಾವಣೆ ಅಥವಾ ಬಡ್ಡಿ ಹೊಂದಿದಲ್ಲಿ ಸದರಿ ಅಧಿಕಾರಿಯ ಸ್ಥಾನದಲ್ಲಿ ಕಾರ್ಯ ನಿರ್ವಹಿಸುವ ಅಧಿಕಾರಿ ಮುಂದಿನ ಕ್ರಮ ಜರುಗಿಸಬೇಕಾಗಿರುತ್ತದೆ.  
ಹಾಗೂ ಮೊದಲನೇ ಅಧಿಕಾರಿ ಮಾದರಿ ತೆಗೆದ ಬಗ್ಗೆ ಅವರನ್ನು ಸಾಕ್ಷಿ ಎಂದು ಸಾಕ್ಷಿದಾರರ ಷರಾದಲ್ಲಿ ನಮೂದಿಸಬೇಕು. ಆದರೆ, ಮೊದಲಿದ್ದ ಅಧಿಕಾರಿಗೆ ಷೋಕಾಸ್ ನೋಟಿಸ್, ಮಾರಾಟ ತಡೆಯಾಜ್ಞೆ ಅಥವಾ ಇನ್ನಾವುದೇ ಕ್ರಮ ಜರುಗಿಸುವ ಅವಕಾಶವಿದ್ದಾಗ್ಯೂ ಅದಕ್ಕೆ ಗಮನಹರಿಸದೆ ಬಡ್ಡಿ ಬರುವವರೆಗೆ ಅಥವಾ ವರ್ಗಾವಣೆಯಾಗುವವರೆಗೆ ವಿಳಂಬ ಮಾಡಿ ಬೇರೆಯವರಿಗೆ ಕಾರ್ಯಭಾರ ವಹಿಸಿದ ಪ್ರಸಂಗಗಳಲ್ಲಿ "ಕ್ಯಾಲೆಂಡರ್ ಆಫ್ ಇವೆಂಟ್ಸ್" (Calendar of event) ಪರಿಶೀಲಿಸಿ ಅವರಿಗೆ ಕಾರಣ ಕೇಳಿ ವಿಳಂಬಕ್ಕೆ ನೋಟಿಸ್ ನೀಡಬಹುದಾಗಿದೆ.
- ರೈತ ಸಂಪರ್ಕ ಕೇಂದ್ರಗಳಲ್ಲಿ ರಿಯಾಯಿತಿ ದರದಲ್ಲಿ ಮಾರಾಟಕ್ಕಿಟ್ಟು ಬೀಜ ದಾಸ್ತಾನಿನಿಂದ ಬೀಜ ಸಂಗ್ರಹಿಸಿ, ವಿಶ್ಲೇಷಣೆಗೊಳಪಡಿಸಿದಾಗ ಕಡಿಮೆ ಗುಣಮಟ್ಟ ಎಂದು ವರದಿಯಾದಲ್ಲಿ, ಸಂಬಂಧಿಸಿದ ಸರಬರಾಜುದಾರರ ವಿರುದ್ಧ ಕಾನೂನು ಕ್ರಮ ಕೈಗೊಳ್ಳುವುದು.

ಅ) ಕಡಿಮೆ ಗುಣಮಟ್ಟದ ಬೀಜಗಳಿಂದ ಬೆಳೆ ಹಾನಿಯಾದ ಬಗ್ಗೆ ದೂರುಗಳು ಬಂದಾಗ ಬೀಜ ಪರಿವೀಕ್ಷಕರು ಕೈಗೊಳ್ಳಬೇಕಾದ ಕ್ರಮ:-

ಆ) ರೈತರಿಂದ, ಪತ್ರಿಕಾ ಪ್ರಕಟಣೆಯಿಂದ, ಇತರೆ ಮೂಲಗಳಿಂದ ಕಡಿಮೆ ಗುಣಮಟ್ಟದ ಬೀಜಗಳಿಂದ ಬೆಳೆ ಹಾನಿಯ ಬಗ್ಗೆ ವರದಿ ಅಥವಾ ದೂರುಗಳು ಬಂದಾಗ ಬೀಜ ಪರಿವೀಕ್ಷಕರು -

- ತಕ್ಷಣವೇ ಸ್ಪಂದಿಸಿ ಕೂಡಲೇ ಬೀಜದ ನಗದು ರಸೀದಿ ಪ್ಯಾಕೇಟ್, ಮಾರ್ಕ್ ಅಥವಾ ಲೇಬಲ್, ಉಳಿದ ಬೀಜ ಇವುಗಳನ್ನು ರೈತರಿಂದ ಪಡೆಯುವುದು.
- ರೈತರಿಂದ ಉಳಿದ ಬೀಜಗಳನ್ನು ಪಡೆದು ಪ್ರಯೋಗಾಲಯಕ್ಕೆ ವಿಶ್ಲೇಷಣೆಗೆ ಕಳುಹಿಸುವುದು ಮತ್ತು ವಿಶ್ಲೇಷಣೆಯಲ್ಲಿ ಕಡಿಮೆ ಗುಣಮಟ್ಟವೆಂದು ವರದಿಯಾದಲ್ಲಿ ಕಾನೂನಿನ ಕ್ರಮ ಕೈಗೊಳ್ಳುವುದು
- ಬೀಜ ಪೂರೈಕೆದಾರರು ಹಾಗೂ ಉತ್ಪಾದಕರ ವಿಳಾಸ ಖಚಿತಪಡಿಸಿಕೊಳ್ಳಬೇಕು.
- ಆ ಲಾಟಿಗೆ ಸಂಬಂಧಿಸಿದ ಬೀಜ ಮಾದರಿ ಸಂಗ್ರಹಿಸಿ ಬೀಜ ವಿಶ್ಲೇಷಣೆಗೆ ಕಳುಹಿಸುವುದು.
- ಸದರಿ ತಾಕನ್ನು ಕೃಷಿ ವಿಜ್ಞಾನಿಗಳು, ಇಲಾಖೆಯ ಅಧಿಕಾರಿಗಳು ಹಾಗೂ ಸಂಬಂಧಿಸಿದ ಸಂಸ್ಥೆಯ ಪ್ರತಿನಿಧಿಯೊಂದಿಗೆ ಜಂಟಿಯಾಗಿ ಸ್ಥಳ ಪರಿಶೀಲನೆ ಮಾಡುವುದು.
- ಬೆಳೆ ವಿಫಲತೆಗೆ ಕಾರಣ ತಿಳಿದ ನಂತರ ಈ ಬಗ್ಗೆ ರೈತರಿಗೆ ವಾಸ್ತವಾಂಶವನ್ನು ಮನವರಿಕೆ ಮಾಡಿಕೊಡುವುದು.

- ಬೆಳೆ ವಿಫಲತೆಗೆ ಪರಿಹಾರ ಪಡೆಯಲು ರೈತರು ಇಚ್ಛಿಸಿದಲ್ಲಿ ಗ್ರಾಹಕರ ವೇದಿಕೆಯನ್ನು ಸಂಪರ್ಕಿಸಲು ತಿಳಿಸುವುದು.
- ಜಂಟಿ ಪರಿಶೀಲನಾ ತಂಡದ ವರದಿಯನ್ನು ಕೇಂದ್ರ ಕಛೇರಿಗೆ ಕಳುಹಿಸುವುದು.
- ಈ ಬಗ್ಗೆ ಸಂಬಂಧಪಟ್ಟ ಬೀಜ ಪರಿವೀಕ್ಷಕರಿಂದ ಕೈಗೊಂಡ ಕ್ರಮದ ವರದಿಯನ್ನು ಪಡೆದು ಸಂಬಂಧಪಟ್ಟವರಿಗೆ ಮತ್ತು ಕೇಂದ್ರ ಕಛೇರಿಗೆ ತಿಳಿಸುವುದು.
- ಕಳಪೆ ಬಿತ್ತನೆ ಬೀಜದಿಂದಾಗಿ ಬೆಳೆ ಹಾನಿಯಾಗಿದ್ದಲ್ಲಿ, ಸಂಬಂಧಪಟ್ಟವರ ಮೇಲೆ ಕಾನೂನು ರೀತಿಯ ಕ್ರಮ ಜರುಗಿಸಿ ಕೇಂದ್ರ ಕಛೇರಿಗೆ ವರದಿ ಮಾಡುವುದು.
- ರೈತರು ಖರೀದಿಸಿದ ಕಳಪೆ ಬಿತ್ತನೆ ಬೀಜದಿಂದಾಗಿ ಬೆಳೆ ಹಾನಿಗೆ ಪರಿಹಾರಕ್ಕಾಗಿ ಗ್ರಾಹಕರ ವೇದಿಕೆಯಲ್ಲಿ ಸರಬರಾಜುದಾರರು / ಉತ್ಪಾದಕರ ವಿರುದ್ಧ ದೂರು ದಾಖಲಿಸಲು ತಿಳುವಳಿಕೆ ನೀಡುವುದು ಮತ್ತು ಇಲಾಖೆಯ ಅಧಿಕಾರಿಗಳ ವಿರುದ್ಧ ದೂರುಗಳು ದಾಖಲಿಸದಂತೆ ನಿಗಾವಹಿಸುವುದು (ಇಲಾಖೆಯ ಅಧಿಕಾರಿಗಳು ಬೀಜದ ಗುಣನಿಯಂತ್ರಣ ಅಧಿಕಾರಿ ಆಗಿರುವುದರಿಂದ).
- ರಿಯಾಯಿತಿ ಯೋಜನೆಯಡಿಯಲ್ಲಿ ರೈತ ಸಂಪರ್ಕ ಕೇಂದ್ರಗಳಲ್ಲಿ, ರೈತರು ಖರೀದಿಸಿದ ಬೀಜದ ಗುಣಮಟ್ಟದ ಬಗ್ಗೆ ದೂರುಗಳು ಬಂದಲ್ಲಿ, ಮೇಲೆ ತಿಳಿಸಿರುವಂತೆ ಕ್ರಮ ಕೈಗೊಂಡು, ರೈತರು ಪರಿಹಾರಕ್ಕಾಗಿ ಗ್ರಾಹಕರ ವೇದಿಕೆಯಲ್ಲಿ ಸರಬರಾಜುದಾರರ ವಿರುದ್ಧ ದೂರು ದಾಖಲಿಸಲು ತಿಳುವಳಿಕೆ ನೀಡುವುದು (ಟೆಂಡರ್ ಕರಾರಿನಂತೆ ಬೀಜದ ಗುಣಮಟ್ಟಕ್ಕೆ ಸಂಬಂಧಿಸಿದಂತೆ, ಸರಬರಾಜುದಾರರೇ ಹೊಣೆಗಾರರು ಆಗಿರುತ್ತಾರೆ ಇಲಾಖೆಯ ಅಧಿಕಾರಿಗಳಲ್ಲ).
- ಮಾರಾಟಕ್ಕೆಟ್ಟ ಬೀಜ ದಾಸ್ತಾನಿನಿಂದ ಬೀಜ ಸಂಗ್ರಹಿಸಿ, ವಿಶ್ಲೇಷಣೆಗೊಳಪಡಿಸಿದಾಗ ಕಡಿಮೆ ಗುಣಮಟ್ಟ ಎಂದು ವರದಿಯಾದಲ್ಲಿ, ಸಂಬಂಧಿಸಿದ ಸರಬರಾಜುದಾರರ ವಿರುದ್ಧ ಕಾನೂನು ಕ್ರಮ ಕೈಗೊಳ್ಳುವುದು.

ಅನುಬಂಧ-1

2018-19ನೇ ಸಾಲಿನಲ್ಲಿ ಬೀಜ ಅಧಿನಿಯಮ ಜಾರಿಗೊಳಿಸುವ ಸಲುವಾಗಿ ಜಿಲ್ಲಾವಾರು, ಹಂಗಾಮುವಾರು ಬೀಜ ಅಧಿನಿಯಮ ಮತ್ತು ಸೇವಾ ಮಾದರಿಗಳನ್ನು ತೆಗೆಯುವ ವಾರ್ಷಿಕ ಗುರಿ

ಕ್ರ ಸಂ	ಜಿಲ್ಲೆಗಳ ಹೆಸರು	ಮುಂಗಾರು			ಹಿಂಗಾರು/ಬೇಸಿಗೆ			ಒಟ್ಟು			ಐ. ಪ.
		ಸೇವಾ	ಬೀಜ ಅ	ಒಟ್ಟು	ಸೇವಾ	ಬೀಜ ಅ	ಒಟ್ಟು	ಸೇವಾ	ಬೀಜ ಅ	ಒಟ್ಟು	
1	ಬೆಂಗಳೂರು	680	455	1135	350	175	525	1030	630	1660	ಹೆಚ್ಚಾಳ
2	ರಾಮನಗರ	270	100	370	150	50	200	420	150	570	ಹೆಚ್ಚಾಳ
3	ಮೈಸೂರು	625	275	900	200	130	330	825	405	1230	ಹೆಚ್ಚಾಳ
4	ಚಾಮರಾಜನಗರ	250	140	390	125	100	225	375	240	615	ಹೆಚ್ಚಾಳ
5	ಕೊಡಗು	400	40	440	150	20	170	550	60	610	ಹೆಚ್ಚಾಳ
6	ದಕ್ಷಿಣ ಕನ್ನಡ	595	15	610	185	10	195	780	25	805	ಹೆಚ್ಚಾಳ
7	ಉಡುಪಿ	380	15	395	190	10	200	570	25	595	ಹೆಚ್ಚಾಳ
8	ಹಾಸನ	960	400	1360	440	190	630	1400	590	1990	ಹೆಚ್ಚಾಳ
9	ಕೋಲಾರ	445	175	620	290	100	390	735	275	1010	ಹೆಚ್ಚಾಳ
10	ಚಿಕ್ಕಬಳ್ಳಾಪುರ	550	230	780	250	125	375	800	355	1155	ಹೆಚ್ಚಾಳ
11	ಮಂಡ್ಯ	1095	330	1425	435	160	595	1530	490	2020	ಹೆಚ್ಚಾಳ
12	ಧಾರವಾಡ	575	275	850	400	130	530	975	405	1380	ಧಾರವಾಡ
13	ಹಾವೇರಿ	675	365	1040	350	180	530	1025	545	1570	ಧಾರವಾಡ
14	ಗದಗ	600	265	865	400	130	530	1000	395	1395	ಧಾರವಾಡ

ಕ್ರ. ಸಂ	ಚಿಲ್ಲೆಗಳ ಹೆಸರು	ಮುಂಗಾರು			ಹಿಂಗಾರು/ಬೇಸಿಗೆ			ಒಟ್ಟು			ಬಿ. ಪ. ಪ್ರಯೋಗಾಲಯ
		ಸೇವಾ	ಬೀಜ ಅ	ಒಟ್ಟು	ಸೇವಾ	ಬೀಜ ಅ	ಒಟ್ಟು	ಸೇವಾ	ಬೀಜ ಅ	ಒಟ್ಟು	
15	ಉತ್ತರ ಕನ್ನಡ	615	65	680	215	35	250	830	100	930	ಧಾರವಾಡ
16	ಬೆಳಗಾವಿ	1020	490	1510	460	130	590	1480	620	2100	ಧಾರವಾಡ
17	ಬಿಜಾಪುರ	475	300	775	235	110	345	710	410	1120	ಧಾರವಾಡ
18	ಬಾಗಲಕೋಟೆ	500	310	810	200	150	350	700	460	1160	ಧಾರವಾಡ
19	ದಾವಣಗೆರೆ	950	820	1770	410	360	770	1360	1180	2540	ದಾವಣಗೆರೆ
20	ಚಿತ್ರದುರ್ಗ	450	220	670	250	110	360	700	330	1030	ದಾವಣಗೆರೆ
21	ತುಮಕೂರು	1030	350	1380	410	130	540	1440	480	1920	ದಾವಣಗೆರೆ
22	ಚಿಕ್ಕಮಗಳೂರು	975	150	1125	375	70	445	1350	220	1570	ದಾವಣಗೆರೆ
23	ಶಿವಮೊಗ್ಗ	945	400	1345	425	180	605	1370	580	1950	ದಾವಣಗೆರೆ
24	ಕೊಪ್ಪಳ	750	230	980	300	120	420	1050	350	1400	ಗಂಗಾವತಿ
25	ರಾಯಚೂರು	440	155	595	255	130	385	695	285	980	ಗಂಗಾವತಿ
26	ಗುಲ್ಬರ್ಗಾ	450	190	640	220	90	310	670	280	950	ಗಂಗಾವತಿ
27	ಯಾದಗಿರಿ	525	120	645	225	55	280	750	175	925	ಗಂಗಾವತಿ
28	ಬಳ್ಳಾರಿ	875	410	1285	405	220	625	1280	630	1910	ಗಂಗಾವತಿ
29	ಬೀದರ್	400	210	610	200	100	300	600	310	910	ಗಂಗಾವತಿ
	<b>ಒಟ್ಟು</b>	<b>18500</b>	<b>7500</b>	<b>26000</b>	<b>8500</b>	<b>3500</b>	<b>12000</b>	<b>27000</b>	<b>11000</b>	<b>38000</b>	

ಬೀಜ ಅ= ಬೀಜ ಅಧಿನಿಯಮ

ಅನುಬಂಧ - 2

**ಬೀಜ ಪರಿವೀಕ್ಷಕರು ಗಮನಿಸಬೇಕಾದ ಅಂಶಗಳು**

**ಬೀಜ ಪರಿವೀಕ್ಷಕರ ಪ್ರಮುಖ ಅಧಿಕಾರಗಳು / ಕರ್ತವ್ಯಗಳು (ಬೀಜ ಕಾಯ್ದೆಯ ಸೆಕ್ಷನ್-14ರ ಪ್ರಕಾರ)**

1. ಬೀಜ ಕಾಯ್ದೆಗಳನ್ವಯ ಬೀಜ ಪರಿವೀಕ್ಷಕರು ಬೀಜಗಳನ್ನು ದಾಸ್ತಾನು ಮಾಡಿರುವ ಅಥವಾ ಮಾರಾಟಕ್ಕಾಗಿ ಪ್ರದರ್ಶಿಸಿರುವ ಯಾವುದೇ ಆವರಣವನ್ನು ಪ್ರವೇಶಿಸಿ ಶೋಧಿಸಬಹುದು.
2. ಮಾರಾಟಕ್ಕಾಗಿ ರಫ್ತು ಅಥವಾ ಆಮದಿಗಾಗಿ ಇಡಲಾಗಿರುವ ಬೀಜಗಳಿಂದ ವಿಶ್ಲೇಷಣೆಗಾಗಿ ಮಾದರಿಯನ್ನು ತೆಗೆದುಕೊಳ್ಳುವುದು.
3. ಈ ಆಜ್ಞೆಯ ಯಾವುದೇ ಪ್ರಕರಣಗಳನ್ನು ಅಥವಾ ಉಲ್ಲಂಘಿಸಲಾಗುತ್ತದೆ ಎಂದು ನಂಬಲು ಅವನಿಗೆ ಕಾರಣವಿರುವಾಗ ಯಾವುದೇ ಬೀಜಗಳ ವಿತರಣೆಯನ್ನು ತಡೆಹಿಡಿಯಬಹುದು.
4. ಈ ಆಜ್ಞೆಯ ಯಾವುದೇ ಪ್ರಕರಣಗಳನ್ನು ಅಥವಾ ಉಲ್ಲಂಘಿಸಲಾಗುತ್ತದೆ ಎಂದು ನಂಬಲು ಅವನಿಗೆ ಕಾರಣವಿರುವಾಗ ಯಾವುದೇ ಬೀಜಗಳಿಗೆ ಸಂಬಂಧಿಸಿದ ಲೆಕ್ಕದ ಪುಸ್ತಕಗಳು/ದಾಖಲೆಗಳನ್ನು ಪರಿಶೀಲಿಸಿ ವಶಪಡಿಸಿಕೊಂಡು ಲೈಸೆನ್ಸ್ ರದ್ದು/ಅಮಾನತ್ತುಪಡಿಸಲು ಶಿಫಾರಸ್ಸು ಮಾಡಬಹುದು.
5. ಬೀಜ ಮಾದರಿಗಳನ್ನು ಪರೀಕ್ಷೆಗೊಳಪಡಿಸಲು ಸಂಗ್ರಹಿಸಿದ ಮಾದರಿಗಳ ಬೆಲೆಯನ್ನು ಮಾರಾಟಗಾರರಿಗೆ ನೀಡುವುದು.
6. ಬೀಜ ಮಾರಾಟ ಮಳಿಗೆಗಳಿಂದ ಬೀಜ ಮಾದರಿಗಳನ್ನು ಸಂಗ್ರಹಿಸಿ ಇಲಾಖೆಯ ಬೀಜ ಪರೀಕ್ಷಾ ಪ್ರಯೋಗಾಲಯಗಳಲ್ಲಿ ವಿಶ್ಲೇಷಣೆಗೊಳಪಡಿಸುವುದು.
7. ಬೀಜ ಪರೀಕ್ಷೆಯಿಂದ ಬಿತ್ತನೆ ಬಿಜವು ಕಡಿಮೆ ಗುಣಮಟ್ಟದ್ದೆಂದು ವರದಿಯಾದಲ್ಲಿ, ಅಂತಹ ಬೀಜ ಮಾರಾಟಗಾರರು ಮತ್ತು ಬೀಜೋತ್ಪಾದಕರ ಮೇಲೆ ಬೀಜ ಕಾಯ್ದೆಯಗಳಡಿಯಲ್ಲಿ ಕ್ರಮ ಜರುಗಿಸುವುದು.
8. ಯಾವುದೇ ಅಧಿಸೂಚಿತ ವಿಧದ ಇಲ್ಲವೇ ಜಾತಿಯ ಬೀಜ ಇರಬಹುದಾದ ಯಾವುದೇ ಕೋಶವನ್ನು ಒಡೆದು ನೋಡುವ ಅಧಿಕಾರವು ಸೇರಿದೆ. ಪರಂತು ಆ ನಿವೇಶನದ ಮಾಲಿಕ ಅದರ ಬಾಗಿಲನ್ನು ತೆರೆಯಲು ನಿರಾಕರಿಸಿದ ಪಕ್ಷದಲ್ಲಿ ಮಾತ್ರ ಬಾಗಿಲನ್ನು ಒಡೆಯುವ ಅಧಿಕಾರವನ್ನು ಉಪಯೋಗಿಸತಕ್ಕದ್ದು.
9. ಬೀಜಗಳ ಮಾದರಿ ತೆಗೆದುಕೊಳ್ಳುವಾಗ ಇಬ್ಬರನ್ನು ಹಾಜರುಪಡಿಸಿಕೊಂಡು ಅವರ ಸಮಕ್ಷಮ ತೆಗೆದುಕೊಳ್ಳಬೇಕು ಹಾಗೂ ಆ ಕಾಲಕ್ಕೆ ಮಾಡಿದ ಪಂಚನಾಮೆಗೆ ಅವರಿಬ್ಬರ ಸಹಿ ತೆಗೆದುಕೊಳ್ಳಬೇಕು.
10. ಬೀಜ ಮಾದರಿಗಳನ್ನು ತೆಗೆಯುವಾಗ ಪಾಲಿಸಬೇಕಾದ ಕ್ರಮಗಳು (ಸೆಕ್ಷನ್-15ರ ಪ್ರಕಾರ):

1 (ಅ) ಬೀಜಗಳ ಮಾದರಿ ತೆಗೆದುಕೊಳ್ಳುವ ಬಗ್ಗೆ ಬೀಜ ಮಾರಾಟಗಾರರಿಗೆ ಫಾರಂ-6ರಲ್ಲಿ (ಅನುಬಂಧ-6) ನೋಟೀಸ್ ನೀಡಬೇಕು ಮತ್ತು ಫಾರಂ-8ರಲ್ಲಿ ಬೀಜ ಮಾದರಿ ತೆಗೆದು ಅದರ ಬೆಲೆಯನ್ನು ಪಾವತಿಸಿದ ಬಗ್ಗೆ (ಅನುಬಂಧ-8).

(ಆ) ಮೂರು ಮಾದರಿಗಳನ್ನು ತೆಗೆದುಕೊಳ್ಳಬೇಕು ಹಾಗೂ ಅವುಗಳ ಮೇಲೆ ಗುರುತಿನ ನಿಶಾನೆ ಅಥವಾ ಸೀಲ್ ಹಾಕಿ ಸರಿಯಾಗಿ ಪ್ಯಾಕ್ ಮಾಡಬೇಕು.

2 (ಅ) ಒಂದು ಪೊಟ್ಟಣವನ್ನು ಬೀಜ ಮಾರಾಟಗಾರನಿಗೆ ಕೊಡಬೇಕು.

(ಆ) ಇನ್ನೊಂದು ಪೊಟ್ಟಣವನ್ನು ಅವಶ್ಯವಿದ್ದಲ್ಲಿ ನ್ಯಾಯಾಲಯದಲ್ಲಿ ಹಾಜರುಪಡಿಸುವ ಸಲುವಾಗಿ ಅಥವಾ ಕೇಂದ್ರ ಬೀಜ ವಿಶ್ಲೇಷಣಾಲಯಕ್ಕೆ ಪರೀಕ್ಷೆಗೆ ಕಳುಹಿಸುವ ಕುರಿತು ಬೀಜ ಪರಿವೀಕ್ಷಕನು ತನ್ನ ವಶದಲ್ಲಿಟ್ಟುಕೊಳ್ಳಬೇಕು.

(ಇ) ಇನ್ನೊಂದು ಪೊಟ್ಟಣವನ್ನು ಬೀಜ ವಿಶ್ಲೇಷಕರಿಗೆ ಪರೀಕ್ಷೆಗೆ ಕಳುಹಿಸಿಕೊಡಬೇಕು.



11. ಬೀಜದ ಗುಣಮಟ್ಟದ ಬಗ್ಗೆ ಸಂಶಯವಿದ್ದಲ್ಲಿ, ಬೀಜ ಮಾರಾಟಗಾರರಿಗೆ ಮಾರಾಟ ತಡೆಯಾಜ್ಞೆ ನೀಡಿ/ದಾಸ್ತಾನು ವಶಪಡಿಸಿಕೊಂಡು ಸಂಗ್ರಹಿಸುವ ಬೀಜ ಮಾದರಿಗಳನ್ನು ಅತ್ಯಂತ ಶೀಘ್ರವಾಗಿ ಮುದ್ದಾಂ ಪ್ರಯೋಗಾಲಯಕ್ಕೆ ತಲುಪಿಸುವುದು. ಇಂತಹ ಮಾದರಿಗಳನ್ನು ಆಧ್ಯತೆ ಮೇರೆಗೆ ಶೀಘ್ರವಾಗಿ ವಿಶ್ಲೇಷಣೆ ಮಾಡಿ ವರದಿ ನೀಡಲು ಪ್ರಯೋಗಾಲಯಗಳಿಗೆ ಸೂಚಿಸಲಾಗಿದೆ. ಇಂತಹ ಮಾದರಿಗಳನ್ನು ಕೆಂಪು ಶಾಹಿಯಲ್ಲಿ ಶೀಘ್ರ ಎಂದು ನಮೂದಿಸಿ ಕಳುಹಿಸುವುದು.
12. ಬೀಜ ಪರಿವೀಕ್ಷಕರು ಯಾವುದೇ ಮಾರಾಟಗಾರರ ಬೀಜವನ್ನು ಜಪ್ತಿ ಮಾಡಿದಲ್ಲಿ, ಜಪ್ತಿ ಮಾಡಿದ ಬೀಜವು ಪ್ರಕರಣ-7ರ ಅಂಶಗಳಿಗೆ ವಿರುದ್ಧವಾಗಿರುವುದಿಲ್ಲವೆಂದು ಕಂಡು ಬಂದಲ್ಲಿ, ಅಂತಹ ಬೀಜ ಮಾರಾಟಕ್ಕೆ ತಡೆಯಾಜ್ಞೆ ನೀಡಿದಲ್ಲಿ, ಕೂಡಲೇ ಆ ತಡೆಯಾಜ್ಞೆಯನ್ನು ಹಿಂದಕ್ಕೆ ತೆಗೆದುಕೊಳ್ಳಬೇಕು ಹಾಗೂ ಜಪ್ತಿ ಮಾಡಿದ ಬೀಜವನ್ನು ಕೂಡಲೇ ಬೀಜ ಮಾರಾಟಗಾರರಿಗೆ ಹಿಂತಿರುಗಿಸಬೇಕು.
  - (ಅ) ಬೀಜ ಜಪ್ತಿ ಮಾಡಿದ ವಿಷಯವನ್ನು ಅಧಿಕಾರ ಹೊಂದಿದ ನ್ಯಾಯ ದಂಡನಾಧಿಕಾರಿಗಳಿಗೆ ತಿಳಿಸಿ, ಅವುಗಳನ್ನು ವಶದಲ್ಲಿಟ್ಟುಕೊಳ್ಳುವ ಬಗ್ಗೆ ಅವರ ಆದೇಶವನ್ನು ಪಡೆಯತಕ್ಕದ್ದು.
  - (ಆ) ಬೀಜದಲ್ಲಿಯ ದೋಷವನ್ನು ಬೀಜ ಮಾರಾಟಗಾರನು ಸರಿಪಡಿಸಬಹುದಾಗಿದ್ದರೆ, ಅಂತಹ ದೋಷವನ್ನು ಸರಿಪಡಿಸಿದ ಕೂಡಲೇ ಬೀಜ ಮಾರಾಟ ನಿಲುಗಡೆ ಆದೇಶವನ್ನು ಹಿಂದಕ್ಕೆ ಪಡೆಯಬೇಕು.
13. ಬೀಜ ಮಾರಾಟಗಾರನಿಂದ ಬೀಜದ ವ್ಯವಹಾರಕ್ಕೆ ಸಂಬಂಧಿಸಿದ ದಾಖಲೆಗಳು, ರಿಜಿಸ್ಟರುಗಳನ್ನು ಜಪ್ತಿ ಮಾಡಿದರೆ, ಆ ಸಂಗತಿಯನ್ನು ಅಧಿಕಾರ ಹೊಂದಿದ ನ್ಯಾಯ ದಂಡನಾಧಿಕಾರಿಗಳಿಗೆ ತಿಳಿಸಿ, ಅವುಗಳನ್ನು ವಶದಲ್ಲಿಟ್ಟುಕೊಳ್ಳುವ ಬಗ್ಗೆ ಅವರ ಆದೇಶವನ್ನು ಪಡೆಯತಕ್ಕದ್ದು.

### ಅನುಬಂಧ - 3

ಬೀಜ ಅಧಿನಿಯದ ಮಾದರಿಗಳನ್ನು ಸಂಗ್ರಹಿಸುವಾಗ ಬೀಜ ಪರೀಕ್ಷಾ ಪ್ರಯೋಗಾಲಯಗಳಿಗೆ ಕಳುಹಿಸಿಕೊಡುವಾಗ ಗಮನಿಸಬೇಕಾದ ಮುಖ್ಯ ಅಂಶಗಳು.

1. ಮಾದರಿಯನ್ನು ಸ್ವಚ್ಛವಾದ ಒಣಗಿದ ಬಟ್ಟೆಯ ಚೀಲ ಅಥವಾ ಪ್ಲಾಸ್ಟಿಕ್ ಚೀಲದಲ್ಲಿ ಸಂಗ್ರಹಿಸಬೇಕು.
2. ಮೊಳಕೆ ಹಾಗೂ ಶುದ್ಧತೆ ಪರೀಕ್ಷೆಗೆ ಬಟ್ಟೆ ಚೀಲದಲ್ಲಿ ಮತ್ತು ತೇವಾಂಶದ ಪರೀಕ್ಷೆಗೆ 700ಗೇಜ್ ಪ್ಲಾಸ್ಟಿಕ್ ಚೀಲದಲ್ಲಿ ಮಾದರಿಯನ್ನು ಸಂಗ್ರಹಿಸಬೇಕು.
3. ಪ್ರತಿ ಬೆಳೆಗೆ ನಿಗದಿಪಡಿಸಿರುವ ಪ್ರಮಾಣದ ಮಾದರಿಯನ್ನು ವಿಶ್ಲೇಷಣೆಗೆ ಕಳುಹಿಸಿಕೊಡಬೇಕು (ತೇವಾಂಶದ ಪರೀಕ್ಷೆಗೆ ದಪ್ಪ ಬೀಜಗಳಾದರೆ 100ಗ್ರಾಂ ಮತ್ತು ಸಣ್ಣ ಬೀಜಗಳಾದರೆ 50ಗ್ರಾಂ).
4. ಮಾದರಿಯ ಬಗ್ಗೆ ಮಾಹಿತಿಯನ್ನು (ಅನುಬಂಧ-5) ಭರ್ತಿ ಮಾಡಿ, ಮಾದರಿಯನ್ನು ಪೊಟ್ಟಣದಲ್ಲಿಟ್ಟು ಕಳುಹಿಸಿಕೊಡಬೇಕು.
5. ಮಾದರಿಯನ್ನು ಬಟ್ಟೆಯ ಚೀಲದಲ್ಲಿ ಸಂಗ್ರಹಿಸಿ, ಅದರೊಂದಿಗೆ ತೇವಾಂಶ ಪರೀಕ್ಷೆಯ ಮಾದರಿ ಮತ್ತು ಮಾದರಿ ಬಗ್ಗೆ ಮಾಹಿತಿಯ ಚೀಟಿಯನ್ನಿಟ್ಟು ದಾರದಿಂದ ಕಟ್ಟಿರಬೇಕು.

ಈ ಬಟ್ಟೆಯ ಚೀಲವನ್ನು ಕಾಗದದ ಚೀಲದಲ್ಲಿಟ್ಟು ಹೊಲೆದು ನಂತರ ದಾರದಿಂದ ಕಟ್ಟಬೇಕು. ಕಾಗದದ ಎರಡು ಕಡೆ ದಾರದ ಗಂಟಿನ ಮೇಲೆ ಹಾಗೂ ದಾರದ ಇನ್ನೊಂದು ಕಡೆ ಅರಗಿನಿಂದ ಸೀಲ್ ಮಾಡಿ ಲೋಹದ ಮೊಹರನ್ನು ಹಾಕಬೇಕು.

6. ಪ್ರತಿ ಮಾದರಿಯೊಂದಿಗೆ ಪ್ರಪತ್ರ-5ನ್ನು (ಅನುಬಂಧ-7) ಪ್ರತ್ಯೇಕವಾಗಿ ಮತ್ತು ಮೊಹರಿನ ಮುದ್ರೆಯ ಮಾದರಿಯನ್ನು ದೃಢೀಕರಿಸಿರುವ ಪತ್ರವನ್ನು ಬೀಜ ಪರೀಕ್ಷಾ ಪ್ರಯೋಗಾಲಯಗಳಿಗೆ ಕಳುಹಿಸಿಕೊಡಬೇಕು.
7. ಬೀಜ ಮಾದರಿಯನ್ನು ಸಂಗ್ರಹಿಸಿದ ನಂತರ ಜರೂರಾಗಿ ನಿಗದಿಪಡಿಸಿರುವ ಬೀಜ ಪರೀಕ್ಷಾ ಪ್ರಯೋಗಾಲಯಕ್ಕೆ ವಿಶ್ಲೇಷಣೆಗೆ ಕಳುಹಿಸಿಕೊಡಬೇಕು.
8. ಬೀಜ ಮಾದರಿಯನ್ನು ರವಾನೆ ಸಮಯದಲ್ಲಿ ಹಾನಿಯಾಗದಂತೆ ಅಥವಾ ತಡವಾಗಿ ತಲುಪದಂತೆ ವ್ಯವಸ್ಥಿತ ರೀತಿಯಲ್ಲಿ ಮಾದರಿಗಳನ್ನು ಕಳುಹಿಸಿಕೊಡಬೇಕು.

**ಅನುಬಂಧ - 4**

**ಬೀಜ ವಿಶ್ಲೇಷಣೆಗಾಗಿ ಪ್ರಯೋಗಾಲಯಕ್ಕೆ ಒಪ್ಪಿಸಬೇಕಾದ ಬೀಜ ಮಾದರಿಯ ಪ್ರಮಾಣ  
(ಗ್ರಾಂಗಳಲ್ಲಿ)**

ಬಾರ್ಲಿ, ಗೋಧಿ, ಮುಸುಕಿನ ಜೋಳ, ಕಡಲೆ, ಅಲಸಂದೆ, ಬೀನ್ಸ್, ಹೆಸರು, ಬಟಾನಿ, ತೊಗರಿ, ಹರಳು, ನೆಲಗಡಲೆ, ಕುಸುಬೆ, ಸೂರ್ಯಕಾಂತಿ (ತಳಿಗಳು), ಹತ್ತಿ (ಲಿಂಟೆಡ್ ತಳಿ), ಗೋರಿಕಾಯಿ, ಓಟ್ಸ್, ಹಾಗಲ, ಪಡುವಲ, ತುಪ್ಪಹೀರೆ, ಕಲ್ಲಂಗಡಿ, ದಯಾಂಚ.	1000
ಜೋಳ, ದಯಾಂಚ.	900
ಪುಂಡಿ, ಸನ್‌ಹೆಂಪ್, ಬೂದುಗುಂಬಳ, ಸೋರೆಕಾಯಿ.	700
ಲಿಂಟಲ್, ಹೆಂಸ್,	600
ಹುರುಳಿ, ವೆಲ್ ವೆಟ್, ಬೀನ್, ಬೀಟ್‌ರೂಟ್, ಪಾಲಕ.	500
ಭತ್ತ, ಧನಿಯ	400
ಹತ್ತಿ (ಡಿಲಿಂಟೆಡ್ ತಳಿ, ಲಿಂಟೆಡ್ ಹೈಬ್ರೀಡ್) ಕುಂಬಳಕಾಯಿ.	500
ಮೂಲಂಗಿ	400
ಸೂರ್ಯಕಾಂತಿ (ಹೈಬ್ರೀಡ್), ಹತ್ತಿ (ಹೈಬ್ರೀಡ್ ಲಿಂಟೆಡ್)	350
ಸೂಡಾನ್ ಹುಲ್ಲು, ಸೀಮೆಬದನೆ, ತೊಂಡೆ.	300
ಸಾಸಿವೆ.	250
ಬಾಜ್ರ, ನೇಪಿಯರ್ ಹುಲ್ಲು, ಸೌತೆ, ಕರಬೂಜ, ಬದನೆ, ಮೆಣಸಿನಕಾಯಿ, ದಪ್ಪ ಮೆಣಸಿನಕಾಯಿ.	160
ಸೆಣಬು, ಹೂಕೋಸು, ಎಲೆಕೋಸು, ಗೆಡ್ಡೆಕೋಸು.	150
ನವಣೆ	180
ಗಂಡು ಭತ್ತ, ಈರುಳ್ಳಿ,	90
ಟೊಮ್ಯಾಟೋ (ತಳಿ), ದಂಟು.	80
ರಾಗಿ.	70
ಕುದುರೆ ಮಸಾಲೆ.	60
ಮಾರ್ವೆಲ್ ಹುಲ್ಲು, ಪ್ಯಾರಾ ಹುಲ್ಲು, ಗಜ್ಜರಿ.	50
ಬಪೆಲ್ ಹುಲ್ಲು, ಜಿನಿವಾ ಹುಲ್ಲು, ಸಿಬೇರಿಯಾ ಹುಲ್ಲು.	30
ಗಸಗಸೆ, ತಂಬಾಕು.	25
ಟೊಮ್ಯಾಟೋ ಹೈಬ್ರೀಡ್.	7

ಅನುಬಂಧ - 5

ಬೀಜ ಮಾದರಿಯೊಂದಿಗೆ ಕಳುಹಿಸಬೇಕಿರುವ ಮಾಹಿತಿ

1	ಕ್ರಮ ಸಂಖ್ಯೆ:	
2	ಮಾದರಿ ತೆಗೆದವರ ಹೆಸರು ಮತ್ತು ವಿಳಾಸ:	
3	ಮಾದರಿ ತೆಗೆದ ದಿನಾಂಕ:	
4	ಬೀಜ ಮಾರಾಟಗಾರರ ವಿಳಾಸ:	
5	ಬೀಜೋತ್ಪಾದಕರ ವಿಳಾಸ:	
6	ಬೆಳೆ ಮತ್ತು ತಳಿ	
7	ಬೀಜದ ವರ್ಗ:	ಮೂಲ/ಪ್ರಮಾಣಿತ/ನಿಜಚೀಟಿ
8	ಲಾಟ್ ಸಂಖ್ಯೆ:	
9	ಲಾಟಿನಲ್ಲಿರುವ ದಾಸ್ತಾನು ಪ್ರಮಾಣ:	
10	ಪರೀಕ್ಷಿಸಬೇಕಾದ ವಿವರ:	ಅ) ಮೊಳಕೆ ಪ್ರಮಾಣ
		ಆ) ಶುದ್ಧತೆ
		ಇ) ತೇವಾಂಶ
11	ಮಾದರಿಗೆ ಬೆರಸಿರುವ ರಕ್ಷಿತ ರಾಸಾಯನಿಕ ಮತ್ತು ಪ್ರಮಾಣ:	

ಬೀಜ ಪರಿವೀಕ್ಷಕರ ಸಹಿ

ಬೀಜ ಮಾದರಿಯನ್ನು ನನ್ನ ಸಮಕ್ಷಮದಲ್ಲಿ ತೆಗೆದಿದೆ ಮತ್ತು ಮೊಹರು ಮಾಡಿದೆ. ಮಾದರಿಯ ಒಂದು ಭಾಗವನ್ನು ನನ್ನ ವಶಕ್ಕೆ ಪಡೆದಿರುತ್ತೇನೆ.

ಅನುಬಂಧ - 6

ಪ್ರಪತ್ರ - 6

.....

.....

ನಾನು ಬೀಜ ವಿಶ್ಲೇಷಣೆಗಾಗಿ ನಿಮ್ಮ ದಾಸ್ತಾನಿಂದ ಬೀಜ ಮಾದರಿಯನ್ನು -----  
ನೋಟೀಸನ್ನು ನೀಡುತ್ತಿದ್ದೇನೆ.

ದಿನಾಂಕ

ಬೀಜ ಪರಿವೀಕ್ಷಕರು

ಅನುಬಂಧ - 7  
ಪ್ರಪತ್ರ - 5

ಬೀಜ ವಿಶ್ಲೇಷಕರಿಗೆ ಜ್ಞಾಪನಾ ಪತ್ರ

ಜ್ಞಾಪನಾ ಪತ್ರದ ಸಂಖ್ಯೆ:

.....  
.....

ಬೀಜ ವಿಶ್ಲೇಷಕರು

.....

..... ಇವರಿಗೆ:

ಈ ಮುಂದೆ ವಿವರಿಸಿದ ಮಾದರಿಯನ್ನು 1966ನೇ ಇಸವಿಯ ಬೀಜಗಳ ಅಧಿನಿಯಮದ 14ನೇ ಪ್ರಕರಣದ (1) ನೇ ಉಪ ಪ್ರಕರಣದ (ಬಿ) ಖಂಡದ ಮತ್ತು / ಅಥವಾ 15ನೇ ಪ್ರಕರಣದ 2ನೇ ಉಪ ಪ್ರಕರಣದ (ಬಿ) ಮತ್ತು (ಸಿ) ಖಂಡಗಳ ಮೇರೆಗೆ ಮತ್ತು ವಿಶ್ಲೇಷಣೆಗಾಗಿ ಇದರೊಡನೆ ಕಳುಹಿಸಲಾಗಿದೆ.

1. ಮಾದರಿಯ ಕ್ರಮ ಸಂಖ್ಯೆ:

2. ಮಾದರಿಯನ್ನು ಪಡೆದುಕೊಂಡ ದಿನಾಂಕ ಮತ್ತು ಸ್ಥಳ:

ಈ ಜ್ಞಾಪನಾ ಪತ್ರದ ಒಂದು ಪ್ರತಿಯನ್ನು ಮತ್ತು ಮಾದರಿಗಳ ಪ್ಯಾಕೆಟ್ಟಿಗೆ ಮೊಹರು ಹಾಕಲು ಬಳಸಿದ ಮೊಹರಿನ ಮುದ್ರೆಯ ಮಾದರಿಯನ್ನು ಪ್ರತ್ಯೇಕವಾಗಿ ಅಂಚೆಯ ಮೂಲಕ / ಖುದ್ದಾಗಿ ಕಳುಹಿಸಲಾಗಿದೆ.

ಬೀಜ ಪರಿವೀಕ್ಷಕರು

ಅನುಬಂಧ - 8  
ಪ್ರಪತ್ರ - 8

ಇವರಿಗೆ:

.....  
.....

ನಾನು ಈ ದಿನ ----- ರಲ್ಲಿರುವ ----- ಆವರಣದಿಂದ ವಿಶ್ಲೇಷಕರಿಂದ ವಿಶ್ಲೇಷಣೆಗಾಗಿ ಕೆಳಗೆ ತಿಳಿಸಿರುವ ಬೀಜ ಮಾದರಿಗಳನ್ನು ತೆಗೆದಿರುತ್ತೇನೆ.

ತೆಗೆದ ಮಾದರಿಗಳ ವಿವರ

.....  
.....

ಮಾದರಿಯ ಬೆಲೆಯನ್ನು ಕೇಳಲಾಗಿದೆಯೇ

ಮಾದರಿಯ ಬೆಲೆ ರೂ. ----- ಗಳನ್ನು ಪಾವತಿಸಿದೆ.

ದಿನಾಂಕ :

ಬೀಜ ಪರಿವೀಕ್ಷಕರು

ವ್ಯಾಪ್ತಿ

ಯಾರ ಆವರಣದಿಂದ ಮಾದರಿಯನ್ನು ತೆಗೆಯಲಾಗಿದೆ ಹಾಗೂ ಯಾರಿಗೆ ಹಣವನ್ನು ಪಾವತಿಸಿದೆ ಅವರ ಸಹಿ.

ನಮೂನೆ-1

2018-19ನೇ ಸಾಲಿನ ಬೀಜ ಅಧಿನಿಯಮ ಜಾರಿಯ ಮಾಸಿಕ ಪ್ರಗತಿ - ಮಾದರಿ ತೆಗೆದ ಬಗ್ಗೆ ಸಾಧನೆ

ತಿಂಗಳು :

ಜಿಲ್ಲೆ:

ಕ್ರ. ಸಂ.	ಜಿಲ್ಲೆಯ ಒಟ್ಟು ಬೀಜ ಪರಿವೀಕ್ಷಕರ ವಿವರ (ಪದನಾಮ) ತಾಲ್ಲೂಕುವಾರು	ವಾರ್ಷಿಕ ಗುರಿ		ಸೇವಾ ಮಾದರಿಗಳು			ಬೀಜ ಅಧಿನಿಯಮ			ಬೀಜ ನಿಯಂತ್ರಣ ಆದೇಶ			ಒಟ್ಟು ಗುಣಮಟ್ಟವಿಲ್ಲದ ಮಾದರಿಗಳ ಸಂಖ್ಯೆ		
		ಸೇವಾ ಮಾದರಿಗಳು	ಬೀಜ ಅಧಿನಿಯಮ	ಕಳೆದ ತಿಂಗಳು	ಪ್ರಸಕ್ತ ತಿಂಗಳು	ಒಟ್ಟು	ಕಳೆದ ತಿಂಗಳು	ಪ್ರಸಕ್ತ ತಿಂಗಳು	ಒಟ್ಟು	ಕಳೆದ ತಿಂಗಳು	ಪ್ರಸಕ್ತ ತಿಂಗಳು	ಒಟ್ಟು	ಕಳೆದ ತಿಂಗಳು	ಪ್ರಸಕ್ತ ತಿಂಗಳು	ಒಟ್ಟು
1	2	3	4	5	6	7	8	9	10	11	12	13	14	15	16

ನಮೂನೆ-2

2018-19ನೇ ಸಾಲಿನ \_\_\_\_\_ ಜಿಲ್ಲೆಯ ಕಡಿಮೆ ಗುಣಮಟ್ಟ ಹೊಂದಿರುವ ಮಾದರಿಗಳು ಮತ್ತು ಕೈಗೊಂಡಿರುವ ಕ್ರಮಗಳ ವಿವರ ದಿನಾಂಕ: 01-04-2018 ರಿಂದ \_\_\_\_\_ ರ ಅಂತ್ಯದವರೆಗೆ (ಒಟ್ಟು ಮಾದರಿಗಳು)

ಕ್ರ. ಸಂ	ಪರಿವೀಕ್ಷಕರ ಹೆಸರು ಮತ್ತು ಪದನಾಮ	ಬೆಳೆ / ತಳಿಯ ಹೆಸರು	ಲಾಟ್ ನಂ.	ಬೀಜೋತ್ಪಾದಕರ ಹೆಸರು ಮತ್ತು ವಿಳಾಸ	ಬೀಜ ವಿತರಕರ ಹೆಸರು ಮತ್ತು ಪದನಾಮ	ಮಾದರಿ ತೆಗೆದ ದಿನಾಂಕ	ಪರೀಕ್ಷಾ ಕೇಂದ್ರಕ್ಕೆ ಕಳುಹಿಸಿದ ದಿನಾಂಕ	ಪರೀಕ್ಷಾ ಕೇಂದ್ರದ ವರದಿ ದಿನಾಂಕ	ಕಡಿಮೆ ಗುಣಮಟ್ಟಕ್ಕೆ ಕಾರಣಗಳು
1	2	3	4	5	6	7	8	9	10

ಆಡಳಿತಾತ್ಮಕ ಕ್ರಮ	ಬೀಜ ವಿತರಕರ ಪರವಾನಗಿ		ಕಾನೂನು ಕ್ರಮ							
	ಇತರೆ ಕ್ರಮಗಳು	ಆಮಾಸತ್ತು	ರಜ್ಜಿ	ಯಾವ ಕಾಯಿದೆ ನಿಯಮಾವಳಿ ಪ್ರಕಾರ ಮೊಕದ್ದಮೆ ಹೂಡಲಾಗಿದೆ	ಮೊಕದ್ದಮೆ ಸಂಖ್ಯೆ ಮತ್ತು ದಿನಾಂಕ	ಯಾರ ವಿರುದ್ಧ ಮೊಕದ್ದಮೆ ಹೂಡಲಾಗಿದೆ	ಮೊಕದ್ದಮೆ ಇತ್ಯರ್ಥವಾದ ದಿನಾಂಕ ಮತ್ತು ತೀರ್ಮಾನ ವಿವರ (ಇತ್ಯರ್ಥವಾಗದಿದ್ದಲ್ಲಿ)	ಇತ್ಯರ್ಥವಾಗದಿದ್ದಲ್ಲಿ ವಿಚಾರಣೆಯ ಮುಂದಿನ ದಿನಾಂಕ	ಷರಾ	
ಮಾರಾಟ ತಡೆ ಆಜ್ಞೆ	12	13	14	15	16	17	18	19	20	21

ನಮೂನೆ-3

ಕಳಪೆ ಬೀಜದಿಂದಾಗಿ ಬೆಳೆಗಳಲ್ಲಿ ಆಗಿರುವ ಹಾನಿ ಮತ್ತು ನಷ್ಟದ ಬಗ್ಗೆ

ಮಾಹಿ:

ಜಿಲ್ಲೆ :

ಯಾರಿಂದ ದೂರು	ತಾಲ್ಲೂಕು	ಬೆಳೆ	ಬಿತ್ತಿದ ಕ್ಷೇತ್ರ	ಕಳಪೆ ಬೀಜದಿಂದಾಗಿ ಆದ		ಬಂದ ದೂರುಗಳ ಸಂಖ್ಯೆ	ತೆಗೆದು ಕೊಂಡ ಕ್ರಮ	ಸ್ಥಳ ಸಮೀಕ್ಷೆ ನಡೆಸಿದ ಸಮಿತಿ / ಅಧಿಕಾರಿ ವಿವರ	ಹಾನಿಗೊಳ ಗಾದ ರೈತರಿಗೆ ನೀಡಿದ ಉತ್ತರ /ಸಮಜಾಯಿಸಿ	ಗ್ರಾಹಕರ ವೇದಿಕೆಗೆ ಹೋಗಿದ್ದರೆ ವಿವರ	ಕಳಪೆ ಬೀಜ ವಿತರಕರ / ಉತ್ಪಾದಕರ ಮೇಲೆ ತೆಗೆದುಕೊಂಡ ಕಾನೂನು ಕ್ರಮ/ ಆಡಳಿತಾತ್ಮಕ ಕ್ರಮ
				ಹಾನಿ ಹೆ.ಗಳಲ್ಲಿ	ನಷ್ಟದ ಪ್ರಮಾಣ						
1	2	3	4	5	6	7	8	9	10	11	12

## VII. ಕೃಷಿ ಪರಿಕರಗಳು ಮತ್ತು ಗುಣಮಟ್ಟ ನಿಯಂತ್ರಣ

ಲೆಕ್ಕ ಶೀರ್ಷಿಕೆ: 2401-00-103-0-15

1. ರಸಗೊಬ್ಬರ ನಿಯಂತ್ರಣ ಪ್ರಯೋಗಾಲಯ/ಜೈವಿಕ ಪ್ರಯೋಗಾಲಯ/ಪೀಡೆನಾಶಕ ಶೇಷಾಂಶ ವಿಶ್ಲೇಷಣ ಪ್ರಯೋಗಾಲಯ/ ರಾಜ್ಯ ಪೀಡೆನಾಶಕ ಪರಿೀಕ್ಷಣಾ ಪ್ರಯೋಗಾಲಯ

2018-19 ನೇ ಸಾಲಿನ ರಸಗೊಬ್ಬರ ಮಾದರಿ ಸಂಗ್ರಹಣಾ ಗುರಿ ಮತ್ತು ಮಾರ್ಗಸೂಚಿ

1. ರಾಜ್ಯದಲ್ಲಿ ರಸಗೊಬ್ಬರಗಳನ್ನು ಉತ್ಪಾದಕರ ಹಾಗೂ ಮಾರಾಟಗಾರರ ಮೂಲಕ ಮಾರಾಟ ಮಾಡಲಾಗುತ್ತಿದೆ. ಹೀಗೆ ಮಾರಾಟಕ್ಕಾಗಿ ಬಿಡುಗಡೆ ಮಾಡಿದ ರಸಗೊಬ್ಬರ ನಿರ್ದಿಷ್ಟ ಗುಣಮಟ್ಟವನ್ನು ಹೊಂದಿದೆಯೇ ಇಲ್ಲವೇ ಎಂಬುದನ್ನು ತಿಳಿಯುವುದು ಅವಶ್ಯಕ. ರಸಗೊಬ್ಬರ ನಿಯಂತ್ರಣ ಆದೇಶ 1985 ರ ಅನ್ವಯ ರಸಗೊಬ್ಬರಗಳ ಉತ್ಪಾದನೆ, ಹಂಚಿಕೆ, ವ್ಯಾಪಾರ, ಬೆಲೆ, ತೂಕ ಮತ್ತು ಗುಣ ನಿಯಂತ್ರಣ ಮಾಡುವುದು ಕೃಷಿ ಇಲಾಖೆಯ ಆದ್ಯ ಕರ್ತವ್ಯವಾಗಿದೆ.
2. ತಯಾರಕರು ಮತ್ತು ಸಗಟು ಮಾರಾಟಗಾರರು ತಮ್ಮ ಸರಬರಾಜು ಮೂಲ ಪ್ರಮಾಣ ಪತ್ರದಲ್ಲಿ (Form 'O') ಅಧಿಸೂಚನೆ ಮಾಡದೆ ಇರುವ ರಸಗೊಬ್ಬರಗಳು ಮತ್ತು ವಿಶೇಷ ಮಿಶ್ರಣಗಳನ್ನು ಸೇರಿಸಿ ನೀಡುತ್ತಿರುವುದನ್ನು ಗಮನಿಸಲಾಗಿದೆ. ಇಂತಹ ಸಂದರ್ಭಗಳಲ್ಲಿ ಅಧಿಕಾರಿಗಳು ಪರವಾನಿಗೆಯನ್ನು ನೀಡುವಾಗ FCO Schedule - I Part A ರಲ್ಲಿ ಅಧಿಸೂಚನೆ ಮಾಡಿರುವ ಹಾಗೂ Clause 13(2) ರನ್ವಯ ರಾಜ್ಯ ಸರ್ಕಾರದಿಂದ ಅಧಿಸೂಚನೆ ಮಾಡಿರುವ ರಸಗೊಬ್ಬರ ನಿಯಂತ್ರಣ ಆದೇಶ 1985ರ Clause 13 ರನ್ವಯ ಉತ್ಪಾದಿಸಿದ ಅಥವಾ ಆಮದು ಮಾಡಿದ ಶೇ. 100 ರಷ್ಟು ನೀರಿನಲ್ಲಿ ಕರಗುವ ಮಿಶ್ರಣ ಹಾಗೂ ಅವುಗಳ ಬಗ್ಗೆ ನಿಯಮಾನುಸಾರ ಮಾಹಿತಿ ನೀಡಿರುವ ರಸಗೊಬ್ಬರಗಳನ್ನು ಮಾತ್ರ ಪರಿಗಣಿಸಿ ಪರವಾನಿಗೆ ನೀಡುವುದು.
3. ಪರವಾನಿಗೆಯನ್ನು ನೀಡುವ/ನವೀಕರಿಸುವ ಸಂದರ್ಭದಲ್ಲಿ, ದಾಸ್ತಾನು ಮಳಿಗೆಗಳಿಗೆ ಪ್ರತ್ಯೇಕ ಪರವಾನಿಗೆ ನೀಡುವ ಅಗತ್ಯವಿರುವುದಿಲ್ಲ. ಹೊಸದಾಗಿ ಪರವಾನಿಗೆ ನೀಡುವಾಗ ರಸಗೊಬ್ಬರ ನಿಯಂತ್ರಣ ಆದೇಶ 1985 ರ ಅಧಿಸೂಚನೆ SO 2776 (E) ದಿನಾಂಕ 10-10-2015ರಂತೆ ಹೊಸದಾಗಿ ರಸಗೊಬ್ಬರ ಮಾರಾಟಕ್ಕೆ ಪರವಾನಿಗೆ ಅಗತ್ಯ ವಿದ್ಯಾರ್ಹತೆ ಹೊಂದಿರುವ ಬಗ್ಗೆ ದಾಖಲೆಗಳನ್ನು ಪಡೆಯುವುದು.
4. ನಿಗದಿಪಡಿಸಿದ ಬೆಲೆಗಳಲ್ಲಿ ರಸಗೊಬ್ಬರಗಳನ್ನು ಮಾರಾಟ ಮಾಡುವ ವ್ಯವಸ್ಥೆಯ ಉಸ್ತುವಾರಿಯನ್ನು ಸಮರ್ಪಕವಾಗಿ ಮಾಡುವುದರೊಂದಿಗೆ, ಮಾರಾಟ ಮಳಿಗೆಗಳಲ್ಲಿ ದಾಸ್ತಾನು ಹಾಗೂ ಬೆಲೆಗಳನ್ನು ಸೂಚಿಸುವ ಫಲಕಗಳನ್ನು ಪ್ರಮುಖವಾಗಿ ಕಾಣುವಂತೆ ಪ್ರದರ್ಶಿಸಲು ಸಂಬಂಧಪಟ್ಟ ಮಾರಾಟಗಾರರಿಗೆ ತಿಳುವಳಿಕೆ ನೀಡಿ, ಕ್ರಮ ತೆಗೆದುಕೊಳ್ಳುವುದು.
5. ಕೃಷಿ ಉಪಯೋಗಗಳಿಗೆ ಬಳಸಲಾಗುತ್ತಿರುವ ರಸಗೊಬ್ಬರಗಳಾದ ಯೂರಿಯಾ, ಎಂ.ಓ.ಪಿ., ಇತರೆಗಳನ್ನು ಹಂಚಿಕೆದಾರರು/ಸಗಟು/ಚಿಲ್ಲರೆ ಮಾರಾಟಗಾರರು ಕೃಷಿ ಉಪಯೋಗಕ್ಕಾಗಿಯೇ ಮಾರಾಟ ಮಾಡುತ್ತಿರುವ ಬಗ್ಗೆ ಖಾತರಿಪಡಿಸಿಕೊಳ್ಳುವುದು.
6. ರಸಗೊಬ್ಬರ ಚೀಲಗಳ ತೂಕವನ್ನು ತಪಾಸಣೆ ಮಾಡಿ ಸರಿಯಾದ ತೂಕದಲ್ಲಿ ರೈತರಿಗೆ ದೊರೆಯುವಂತೆ ವ್ಯವಸ್ಥೆ ಮಾಡುವುದು ಪರಿವೀಕ್ಷಕರ ಆದ್ಯ ಕರ್ತವ್ಯವಾಗಿರುತ್ತದೆ. ಸರಿಯಾದ ತೂಕದ ಯಂತ್ರವನ್ನು(Class 3 grade Weighing Machine) ಮಾರಾಟ ಕೇಂದ್ರದಲ್ಲಿ ನಿರ್ವಹಿಸಲು ಎಲ್ಲಾ ರಸಗೊಬ್ಬರ ಮಾರಾಟಗಾರರಿಗೆ ಸೂಕ್ತ ಮಾರ್ಗದರ್ಶನ ನೀಡುವುದು.
7. ನಿಗದಿತ ಮಾಸಿಕ ರಸಗೊಬ್ಬರ ಮಾದರಿ ಸಂಗ್ರಹಣಾ ಗುರಿಯನ್ನು ಪರಿವೀಕ್ಷಕರುಗಳು ಕಟ್ಟುನಿಟ್ಟಾಗಿ ಪಾಲಿಸುವುದು. ನಿಗದಿತ ಮಾಸಿಕ ಗುರಿಗಿಂತಲೂ ಹೆಚ್ಚಿನ ಮಾದರಿಗಳನ್ನು ಒಮ್ಮೆಲೇ



ಪ್ರಯೋಗಾಲಯಕ್ಕೆ ಕಳುಹಿಸಿದಲ್ಲಿ ವಿಶ್ಲೇಷಣೆಗೆ ನಿಗದಿಪಡಿಸಿರುವ 30 ದಿವಸಗಳ ಅವಧಿಯೊಳಗೆ ವಿಶ್ಲೇಷಿಸುವುದು ಕಷ್ಟಕರ. ಆದುದರಿಂದ ನಿಗದಿಪಡಿಸಿದ ಮಾಸಿಕ ಗುರಿಯ ಶೇಕಡ 50ರಷ್ಟು ಮಾದರಿಗಳನ್ನು ಮೊದಲನೇ ಪಾಕ್ಷಿಕದಲ್ಲಿ ಹಾಗೂ ಉಳಿದ ಶೇಕಡ 50 ಮಾದರಿಗಳನ್ನು ಎರಡನೇ ಪಾಕ್ಷಿಕದಲ್ಲಿ ಕಳುಹಿಸುವುದು. ಈ ನಿಯಮಗಳನ್ನು ಅನುಷ್ಠಾನಗೊಳಿಸಲು ಜಿಲ್ಲಾ ಜಂಟಿ ಕೃಷಿ ನಿರ್ದೇಶಕರು ಸಂಪೂರ್ಣ ಜವಾಬ್ದಾರಾಗಿರುತ್ತಾರೆ.

8. ಕೇಂದ್ರ ಹಾಗೂ ರಾಜ್ಯ ಸರ್ಕಾರದಿಂದ ಅಧಿಸೂಚನೆ ಮಾಡಿರುವ ರಸಗೊಬ್ಬರಗಳನ್ನು ಹೊರತುಪಡಿಸಿ ಇತರೆ ರಸಗೊಬ್ಬರಗಳು ಮಾರುಕಟ್ಟೆಯಲ್ಲಿ ಕಂಡುಬಂದಲ್ಲಿ [Clause 2h & 13(2)] ಮತ್ತು ರಸಗೊಬ್ಬರ ಉತ್ಪಾದಕರು ಉತ್ಪಾದಿಸುವ ರಸಗೊಬ್ಬರಗಳ ಚೀಲಗಳ ಮೇಲೆ ಪ್ಯಾಕಿಂಗ್ ಮತ್ತು ಮಾರ್ಕಿಂಗ್ ನಿಯಮಗಳನ್ನು (FCO 1985 Clause 19 C 1 & Clause 21 ) ಉಲ್ಲಂಘಿಸಿದಲ್ಲಿ ರಸಗೊಬ್ಬರ ನಿಯಂತ್ರಣ ಆದೇಶದಂತೆ ಸೂಕ್ತ ಕ್ರಮ ತೆಗೆದುಕೊಳ್ಳುವುದು.

**ಕರ್ನಾಟಕ ಸರ್ಕಾರದಿಂದ ಅಧಿಸೂಚನೆ ಹೊರಡಿಸಿರುವ ಲಘುಪೋಷಕಾಂಶಗಳ ಮಿಶ್ರಣಗಳು**

(AHD/11/AFT/1999 dt: 2-11-1991)

ಸಿಂಪರಣೆಗೆ					
	ಮಣ್ಣಿನ ವಿಧ	ಸತು (Zn)	ಕಬ್ಬಿಣ (Fe)	ಮ್ಯಾಂಗನೀಸ್ (Mn)	ಬೋರಾನ್ (B)
1	ಕ್ಷಾರಯುಕ್ತ ಕಪ್ಪು ಮಣ್ಣು	3.0	2.0	1.0	0.5
2	ಹುಳಿಯುಕ್ತ ಕೆಂಪು ಮತ್ತು ಜಂಬಿಟ್ಟಿಗೆ ಮಣ್ಣು	3.0	0.5	0.2	0.5
3	ಹುಳಿಯುಕ್ತ ಗುಡ್ಡಗಾಡು ಮತ್ತು ಕರಾವಳಿ ಪ್ರದೇಶದ ಮಣ್ಣು	3.0	-	-	0.5
ಮಣ್ಣಿಗೆ ಹಾಕುವುದಕ್ಕೆ					
1	ಕ್ಷಾರಯುಕ್ತ ಕಪ್ಪು ಮಣ್ಣು	10.0	5.0	2.0	0.3
2	ಹುಳಿಯುಕ್ತ ಕೆಂಪು, ಜಂಬಿಟ್ಟಿಗೆ ಮಣ್ಣು, ಗುಡ್ಡಗಾಡು ಮತ್ತು ಕರಾವಳಿ ಪ್ರದೇಶ	10.0	-	-	0.5

**ಕರ್ನಾಟಕ ಸರ್ಕಾರದ ಅಧಿಸೂಚನೆ AHD/10/AFT/2005 dt. 5.9.2005 ರ ಪ್ರಕಾರ**

**ಹೊರಡಿಸಿರುವ ಎನ್.ಪಿ.ಕೆ. ಮಿಶ್ರಣಗಳು**

ಕ್ರ ಸಂ.	ನೋಟಿಫೈ ಮಾಡಿರುವ ಎನ್.ಪಿ.ಕೆ. ಮಿಶ್ರಣಗಳು
1	20 : 20 : 0
2	15 : 5 : 5
3	17 : 17 : 17
4	10 : 20 : 10

9. ರಸಗೊಬ್ಬರ ನಿಯಂತ್ರಣ ಆದೇಶದನ್ವಯ ನಿರ್ದಿಷ್ಟಪಡಿಸಿದ ಮಾನದಂಡ (Prescribed Standard) [ಕ್ಲಾಸ್ 19(ಎ) (ಬಿ)] ಹೊಂದಿರದ ರಸಗೊಬ್ಬರಗಳನ್ನು ಪ್ರಯೋಗಾಲಯಗಳಿಗೆ ಕಳುಹಿಸದೆ, ನೇರವಾಗಿ ರಸಗೊಬ್ಬರ ಮಾರಾಟ ಮಾಡುವವರ ವಿರುದ್ಧ ಸೂಕ್ತ ಕ್ರಮ ಕೈಗೊಳ್ಳಲು ಸೂಚಿಸಿದೆ.

10. ಪ್ರತಿಯೊಬ್ಬ ರಸಗೊಬ್ಬರ ಪರಿವೀಕ್ಷಕರು ಈ ಕೆಳಕಂಡ ಶತಾಂಶದಂತೆ ರಸಗೊಬ್ಬರಗಳ ಮಾದರಿಗಳನ್ನು ಸಂಗ್ರಹಿಸಿ ಪ್ರಯೋಗಾಲಯಗಳಿಗೆ ಕಳುಹಿಸಬೇಕು.

- (1) ನೇರ ಸಾರಜನಕಯುಕ್ತ ರಸಗೊಬ್ಬರ 5%
- (2) ನೇರ ರಂಜಕಯುಕ್ತ ರಸಗೊಬ್ಬರ 5%
- (3) ನೇರ ಪೊಟ್ಯಾಷ್‌ಯುಕ್ತ ರಸಗೊಬ್ಬರ 5%
- (4) ಎನ್.ಪಿ. ಕಾಂಪ್ಲೆಕ್ಸ್ 25%
- (5) ಎನ್.ಪಿ.ಕೆ. ಕಾಂಪ್ಲೆಕ್ಸ್ 25%
- (6) ಎನ್.ಪಿ / ಎನ್.ಪಿ.ಕೆ. ಮಿಶ್ರಣ 15%
- (7) ನೇರ ಲಘುಪೋಷಕಾಂಶ / ಅದರ ಮಿಶ್ರಣ 20%

ಮೇಲೆ ತಿಳಿಸಿರುವ ಶತಾಂಶದಂತೆ ವಿವಿಧ ರಸಗೊಬ್ಬರಗಳ ಮಾದರಿ ತೆಗೆಯದ ಪರಿವೀಕ್ಷಕರುಗಳ ವಿರುದ್ಧ ಸೂಕ್ತ ಆಡಳಿತಾತ್ಮಕ ಕ್ರಮ ತೆಗೆದುಕೊಳ್ಳಲಾಗುವುದು. ನೇರ ಸಾರಜನಕಯುಕ್ತ, ಪೊಟ್ಯಾಷ್‌ಯುಕ್ತ, ರಸಗೊಬ್ಬರಗಳನ್ನೇ ಹೆಚ್ಚಿನ ಸಂಖ್ಯೆಯಲ್ಲಿ (ನಿಗದಿಪಡಿಸಿರುವ ಶತಾಂಶಕ್ಕಿಂತ) ಕಳುಹಿಸಿದಲ್ಲಿ ಅವುಗಳನ್ನು ತಿರಸ್ಕರಿಸಲು ಪ್ರಯೋಗಾಲಯಗಳಿಗೆ ಸೂಚಿಸಲಾಗಿದೆ.

11. ಪರಿವೀಕ್ಷಕರುಗಳು ಎಲ್ಲಾ ರಸಗೊಬ್ಬರ ಮಾದರಿಗಳನ್ನು (ಲಘು ಪೋಷಕಾಂಶ ಮಾದರಿಗಳು ಸೇರಿದಂತೆ) ಸಂಬಂಧಪಟ್ಟ ಪ್ರಯೋಗಾಲಯಗಳಿಗೆ ಕಳುಹಿಸುವುದು. ವಿವಿಧ ಪ್ರಯೋಗಾಲಯಗಳಿಗೆ ಹಂಚಿಕೆ ಮಾಡಿರುವ/ ಒಳಪಡುವ ಜಿಲ್ಲೆಗಳ ಮಾಹಿತಿಯನ್ನು ಅನುಬಂದ-2ಎ ರಲ್ಲಿ ನೀಡಿದೆ.

ವಿಶೇಷ ಸೂಚನೆ: ಪ್ರಸಕ್ತ ಸಾಲಿನಿಂದ ಹಾಸನ ಜಿಲ್ಲೆಯ ಮಾದರಿಗಳನ್ನು ಬೆಂಗಳೂರು ರಸಗೊಬ್ಬರ ನಿಯಂತ್ರಣ ಪ್ರಯೋಗಾಲಯಕ್ಕೆ ಮತ್ತು ಚಿಕ್ಕಮಗಳೂರು ಜಿಲ್ಲೆಯ ಮಾದರಿಗಳನ್ನು ಮಂಡ್ಯ ರಸಗೊಬ್ಬರ ನಿಯಂತ್ರಣ ಪ್ರಯೋಗಾಲಯಕ್ಕೆ ಕಳುಹಿಸಲು ಸೂಚಿಸಿದೆ.

12. ಕೇಂದ್ರ ಸರ್ಕಾರ S.02900 (E) dt: 24.10.15 ರ ಅನ್ವಯ General Specifications of 100 percent water soluble mixture of fertilizers ಬಗ್ಗೆ ಅಧಿಸೂಚನೆ ಹೊರಡಿಸಿದೆ. ಇದರ ಅನ್ವಯ ನಿಗದಿ ಪಡಿಸಿದ ಮಾನದಂಡಕ್ಕೆ ಒಳಪಟ್ಟು ಶೇ.100 ರಷ್ಟು ನೀರಿನಲ್ಲಿ ಕರಗುವ ಯಾವುದೇ ಶ್ರೇಣಿಯ ಮಿಶ್ರಣಗಳನ್ನು ತಯಾರಿಸಬಹುದು ಅಥವಾ ಮಾರಾಟ ಮಾಡಬಹುದು. ಆದರೆ ಮಾರುಕಟ್ಟೆ ಮಾಡುವ ಮೊದಲು ಇದರ ಬಗ್ಗೆ ಸಂಬಂಧಪಟ್ಟವರಿಗೆ ಮತ್ತು ಮಾರಾಟ ಮಾಡುವ ಜಿಲ್ಲೆಯ ಅಧಿಕಾರಿಗಳಿಗೆ ಮತ್ತು ಅಲ್ಲಿನ ಪ್ರಮುಖ ಪತ್ರಿಕೆಗಳಲ್ಲಿ ಪ್ರಕಟಿಸಬೇಕು. ಮಾರಾಟ ಮಾಡುವ 30 ದಿನಗಳ ಮೊದಲು ತಿಳಿಸಬೇಕು ಮತ್ತು ಇಂತಹ ಮಾದರಿಗಳು ಆದೇಶದನ್ವಯ ಇರುವ ಬಗ್ಗೆ ಖಾತರಿ ಪಡಿಸಿಕೊಳ್ಳಬೇಕು ಮತ್ತು ಮಾದರಿಗಳನ್ನು ಸಹ ಸಂಗ್ರಹಿಸಿ ಪ್ರಯೋಗಾಲಯಕ್ಕೆ ಕಳುಹಿಸಬಹುದು.

13. ಆಯಾ ಜಿಲ್ಲೆಗೆ ನಿಗದಿಪಡಿಸಿರುವ ಗುರಿಯನ್ನು ಈ ಕೆಳಕಂಡಂತೆ ಕ್ರಮಬದ್ಧವಾಗಿ ಮಾದರಿ ತೆಗೆದು ಪ್ರಯೋಗಾಲಯಕ್ಕೆ ಕಳುಹಿಸಲು ಸೂಚಿಸಿದೆ.

ಪರಿವೀಕ್ಷಕರು	ವಾರ್ಷಿಕ ಮಾದರಿಗಳು
ಜಿಲ್ಲಾ ಜಂಟಿ ಕೃಷಿ ನಿರ್ದೇಶಕರು ಜಿಲ್ಲಾ ಜಂಟಿ ನಿರ್ದೇಶಕರ ಕಛೇರಿಯ ಕೃಷಿ ಅಧಿಕಾರಿಗಳು (ತಾಂತ್ರಿಕ ಅಧಿಕಾರಿ)	ಶೇ.5
ಉಪ ಕೃಷಿ ನಿರ್ದೇಶಕರು-1 ಉಪ ಕೃಷಿ ನಿರ್ದೇಶಕರು-2 ಉಪ ಕೃಷಿ ನಿರ್ದೇಶಕರ ಕಛೇರಿಯ (1&2) ಕೃಷಿ ಅಧಿಕಾರಿಗಳು (ತಾಂತ್ರಿಕ ಅಧಿಕಾರಿ)	ಶೇ.5

ಸಹಾಯಕ ಕೃಷಿ ನಿರ್ದೇಶಕರು (HQ) ಸಹಾಯಕ ಕೃಷಿ ನಿರ್ದೇಶಕರು (ವಿಷಯ ತಜ್ಞ) ಸಹಾಯಕ ಕೃಷಿ ನಿರ್ದೇಶಕರು ವಿಜಿಲೆನ್ಸ್	ಶೇ.15
ತಾಲ್ಲೂಕುಗಳು(ಸ.ಕೃ.ನಿ, ಸ.ಕೃ.ನಿ ಕಛೇರಿ ಕೃ.ಅ(ತಾಂತ್ರಿಕ ಅಧಿಕಾರಿ) , ರೈತ ಸಂಪರ್ಕ ಕೇಂದ್ರದ ಕೃ.ಅ, ಸ.ಕೃ.ಅ)	ಶೇ.75

14. ಜಿಲ್ಲಾ ಜಂಟಿ ಕೃಷಿ ನಿರ್ದೇಶಕರು ತಮ್ಮ ಜಿಲ್ಲೆಗೆ ನಿಗದಿಪಡಿಸಿರುವ ರಸಗೊಬ್ಬರ ಮಾದರಿ ಸಂಗ್ರಹಿಸುವ ವಾರ್ಷಿಕ ಮತ್ತು ಮಾಸಿಕ ಗುರಿಗಳನ್ನು (ಅನುಬಂದ 1ಎ ಮತ್ತು 1ಬಿ) ರಸಗೊಬ್ಬರ ಬಳಕೆ, ರಸಗೊಬ್ಬರ ಮಾರಾಟ ಕೇಂದ್ರಗಳು, ನೀರಾವರಿ ಪ್ರದೇಶ, ಬೆಳೆ ಪದ್ಧತಿ, ಭರ್ತಿಯಾಗಿರುವ ಹುದ್ದೆಗಳಿಗನುಗುಣವಾಗಿ ರಸಗೊಬ್ಬರ ಪರಿವೀಕ್ಷಕರುಗಳಿಗೆ ಗುರಿಯನ್ನು ಪುನರ್ ನಿಗದಿಗೊಳಿಸಿ, ಮಾಹಿತಿಯನ್ನು ತಾಲ್ಲೂಕವಾರು / ಮಾಹೆವಾರು/ ಪರಿವೀಕ್ಷಕರವಾರು / ಪೋಷಕಾಂಶವಾರು ಗುರಿಗಳನ್ನು ಏಪ್ರಿಲ್ ಮಾಹೆಯೊಳಗೆ ಅಪರ ಕೃಷಿ ನಿರ್ದೇಶಕರು (ಸಾವಯವ ಕೃಷಿ) ಮತ್ತು ಜಂಟಿ ಕೃಷಿ ನಿರ್ದೇಶಕರು (ರಸಗೊಬ್ಬರ ಮತ್ತು ಸಸ್ಯ ಸಂರಕ್ಷಣೆ), ಕೇಂದ್ರ ಕಛೇರಿ ಹಾಗೂ ನಿಗದಿಪಡಿಸಿದ ರಸಗೊಬ್ಬರ ನಿಯಂತ್ರಣ ಪ್ರಯೋಗಾಲಯಗಳಿಗೆ ಕಳುಹಿಸುವುದು.
15. ರಸಗೊಬ್ಬರ ತುರ್ತು ಪರೀಕ್ಷೆ ಮತ್ತು ರಸಗೊಬ್ಬರ ನಿಯಂತ್ರಣ ಆದೇಶ 1985ರ ಬಗ್ಗೆ ಪ್ರತಿ ಜಿಲ್ಲೆಯಲ್ಲಿ ಪರಿವೀಕ್ಷಕರು ಮತ್ತು ಮಾರಾಟಗಾರರಿಗೆ ಏಪ್ರಿಲ್ ಮತ್ತು ಮೇ ತಿಂಗಳುಗಳಲ್ಲಿ ಕಡ್ಡಾಯವಾಗಿ ಪುನಃಶ್ಚೇತನ ತರಬೇತಿ ಏರ್ಪಡಿಸುವುದು.
16. ರಸಗೊಬ್ಬರ ಮತ್ತು ಲಘುಪೋಷಕಾಂಶ ಮಾದರಿಗಳನ್ನು ಕೇವಲ ಕೆಲವೇ ತಯಾರಿಕಾ ಸಂಸ್ಥೆಗಳಿಂದ ಮಾತ್ರ ತೆಗೆದು ಕಳುಹಿಸುವುದು ಕಂಡು ಬಂದಿದೆ. ಆದ್ದರಿಂದ ಎಲ್ಲಾ ಸಂಸ್ಥೆಗಳ ರಸಗೊಬ್ಬರ ಮಾದರಿ ಸಂಗ್ರಹಿಸಿ ಕಳುಹಿಸಲು ಸೂಚಿಸಿದೆ. ಇದಲ್ಲದೆ ಒಂದೇ ಮಾರಾಟಮಳಿಗೆಯಿಂದ ಹಾಗೂ ಒಂದೇ ಮಾದರಿಯನ್ನು ಬೇರೆ ಬೇರೆ ಪರಿವೀಕ್ಷಕರುಗಳು ಸಂಗ್ರಹಿಸಿರುವುದು ಕಂಡು ಬಂದಿದೆ. ಇದನ್ನು ತಪ್ಪಿಸಿ ಎಲ್ಲಾ ಮಾರಾಟ ಮಳಿಗೆಗಳಿಂದ ಕಡ್ಡಾಯವಾಗಿ ವರ್ಷದಲ್ಲಿ ಕನಿಷ್ಠ 2 (ಎರಡು) ಮಾದರಿ ಸಂಗ್ರಹಿಸಲು ಸೂಚಿಸಿದೆ.
17. ಹಂಗಾಮಿನ ಪ್ರಾರಂಭದಲ್ಲಿಯೇ ಪೂರ್ವಭಾವಿಯಾಗಿ ಶೇಖರಿಸಿಟ್ಟಿರುವ ರಸಗೊಬ್ಬರ ದಾಸ್ತಾನಿನಿಂದಲೇ ಸಾಕಷ್ಟು ಮಾದರಿಗಳನ್ನು ಸಂಗ್ರಹಿಸಿ, ಬಿತ್ತನೆ ಪೂರ್ವದಲ್ಲಿಯೇ ರಸಗೊಬ್ಬರಗಳ ಗುಣಮಟ್ಟದ ಬಗ್ಗೆ ಖಾತರಿಪಡಿಸಿಕೊಳ್ಳುವುದು.
18. ರಸಗೊಬ್ಬರ ಮಾರಾಟಗಾರರಿಗೆ ಮಾರಾಟ ತಡೆಯಾಜ್ಞೆ ನೀಡಿ ದಾಸ್ತಾನು ವಶಪಡಿಸಿಕೊಂಡು ಸಂಗ್ರಹಿಸುವ ರಸಗೊಬ್ಬರ ಮಾದರಿಗಳನ್ನು ಅತ್ಯಂತ ಶೀಘ್ರವಾಗಿ ಮುದ್ದಾಂ ಪ್ರಯೋಗಾಲಯಕ್ಕೆ ತಲುಪಿಸುವುದು. ಇಂತಹ ಮಾದರಿಗಳನ್ನು ಆದ್ಯತೆಯ ಮೇರೆಗೆ ಶೀಘ್ರವಾಗಿ ವಿಶ್ಲೇಷಣೆ ಮಾಡಿ ವರದಿ ನೀಡಲು ಪ್ರಯೋಗಾಲಯಗಳಿಗೆ ಸೂಚಿಸಲಾಗಿದೆ. ಇಂತಹ ಮಾದರಿಗಳನ್ನು ಕೆಂಪು ಶಾಹಿಯಲ್ಲಿ ಶೀಘ್ರ ಎಂದು ನಮೂದಿಸಿ ಕಳುಹಿಸುವುದು.
19. ರಸಗೊಬ್ಬರ ನಿಯಂತ್ರಣ ಆದೇಶ 1985ರ ಷೆಡ್ಯೂಲ್-2(ಭಾಗ-A)ರಲ್ಲಿ ತಿಳಿಸಿದ ಮಾರ್ಗಸೂಚಿಯಂತೆ ರಸಗೊಬ್ಬರ ಮಾದರಿಗಳನ್ನು ಸಂಗ್ರಹಿಸಬೇಕು. ಸಂಗ್ರಹಿಸಿದ ರಸಗೊಬ್ಬರವನ್ನು ಕ್ರಮ ಸಂಖ್ಯೆ 24 ರಲ್ಲಿ ಸೂಚಿಸಿರುವಂತೆ ಮೂರು ಸಮ ಭಾಗಗಳಾಗಿ ವಿಂಗಡಿಸಿ ದಪ್ಪ ಪ್ಲಾಸ್ಟಿಕ್ (ಹೆಚ್.ಡಿ.ಪಿ) ಚೀಲದಲ್ಲಿ ಪ್ರತ್ಯೇಕವಾಗಿ ಹಾಕಿ, ಹೀಟ್ ಸೀಲ್ ಮಾಡಬೇಕು. ಮೇಲ್ಭಾಗದಲ್ಲಿ ಮಾದರಿ ವಿವರ ಮತ್ತು ಪರಿವೀಕ್ಷಕರ ಹೆಸರನ್ನು ಪೇಪರ್‌ನಲ್ಲಿ ನಮೂದಿಸಿ ಹಾಕಿ ಮತ್ತೆ ಹೀಟ್ ಸೀಲ್ ಮಾಡುವುದು [ಶೆಡ್ಯೂಲ್ 2 ಭಾಗ ಎ(ಎಫ್)]. ಹೀಟ್ ಸೀಲ್ ಮಾಡಿದ

ಮಾದರಿ ಮತ್ತು ನಮೂನೆ 'ಪಿ' ಗಳನ್ನು ಬಟ್ಟೆ ಚೀಲದಲ್ಲಿ ಹಾಕಿ, ಮೊಹರು ಮಾಡಬೇಕು. ಇದನ್ನು ಮತ್ತೊಂದು ಬಟ್ಟೆ ಚೀಲದಲ್ಲಿ ಹಾಕಿ ಈ ಮೊದಲಿನಂತೆಯೇ ಮೊಹರು ಮಾಡಬೇಕು ಮತ್ತು ಮಾದರಿ ಸಂಖ್ಯೆಯನ್ನು, ಮಾಹಿತಿಯನ್ನು ಚೀಲದ ಮೇಲೆ ಹಾಕಬೇಕು. ಈ ರೀತಿ ತಯಾರಿಸಿದ ಮಾದರಿಗಳಲ್ಲಿ, ಒಂದು ಮಾದರಿಯನ್ನು ಮಾರಾಟಗಾರರಿಗೆ ಕೊಡಬೇಕು. ಇನ್ನೊಂದು ಮಾದರಿಯನ್ನು ತೆಗೆದ 7 ದಿವಸದೊಳಗಾಗಿ ನಿಗದಿಪಡಿಸಿದ ಪ್ರಯೋಗಾಲಯಕ್ಕೆ ತಲುಪಿಸಬೇಕು. ಮೂರನೇ ಮಾದರಿಯನ್ನು ಮೇಲಧಿಕಾರಿಯವರಿಗೆ ಕೊಟ್ಟು ಸ್ವೀಕೃತಿ ಪಡೆಯಬೇಕು [Schedule II - Part A-(6)]. ನಮೂನೆ 'ಕೆ' ಯನ್ನು ರಸಗೊಬ್ಬರ ಮಾದರಿ ಜೊತೆ ಪ್ರತ್ಯೇಕವಾಗಿ ಕಳುಹಿಸಬೇಕು.

- 20 ಮಾರಾಟ ತಡೆ ಆದೇಶ ನೀಡಿ ಸಂಗ್ರಹಿಸಿ ಗುಣಮಟ್ಟದ್ದಲ್ಲವೆಂದು ಕಂಡುಬಂದಂತಹ ಪ್ರಕರಣಗಳಲ್ಲಿ ದಾಸ್ತಾನನ್ನು ರಸಗೊಬ್ಬರ ನಿಯಂತ್ರಣ ಆದೇಶ 1985ರ clause 23ರನ್ನು ಅನುಸರಿಸಿ ವಿಲೇವಾರಿ ಮಾಡಲು ಸೂಚಿಸಲಾಗಿದೆ.
- 21 ರಸಗೊಬ್ಬರ ಪರಿವೀಕ್ಷಕರು 'ಪಿ' ಮತ್ತು 'ಕೆ' ನಮೂನೆಗಳಲ್ಲಿ ರಸಗೊಬ್ಬರದ ಹೆಸರಿನ ಬದಲಾಗಿ ಬ್ರ್ಯಾಂಡ್ ಮತ್ತು ತಯಾರಕರ ಹೆಸರನ್ನು ಬರೆದು ಕಳುಹಿಸುತ್ತಿದ್ದು, ಅಂತಹ ಮಾದರಿಗಳನ್ನು ರಸಗೊಬ್ಬರ ನಿಯಂತ್ರಣ ಆದೇಶದ ಪ್ರಕಾರ ತಿರಸ್ಕರಿಸಲಾಗುವುದು. ಆದ್ದರಿಂದ ರಸಗೊಬ್ಬರದ ಹೆಸರು, ವಿಧ (Type) ಮತ್ತು ಶ್ರೇಣಿ (Grade) ಯನ್ನು ಮಾತ್ರ ಪಿ ಮತ್ತು ಕೆ ನಮೂನೆಗಳಲ್ಲಿ ನಮೂದಿಸುವುದು [Schedule I - Part A].
- 22 ಒಂದೇ ಗ್ರೇಡ್‌ನ ಬೇರೆ ಬೇರೆ ರಸಗೊಬ್ಬರಗಳಿರುವುದರಿಂದ ನಮೂನೆ 'ಕೆ' ಮತ್ತು 'ಪಿ' ನಲ್ಲಿ ರಸಗೊಬ್ಬರದ ಹೆಸರು ಮತ್ತು ಕಾಂಪೋಸಿಷನ್ ಸ್ಪಷ್ಟವಾಗಿ ನಮೂದಿಸುವುದು.

**ಉದಾಹರಣೆ 1 :**

ಶ್ರೇಣಿ	ರಸಗೊಬ್ಬರದ ಹೆಸರು	ವಿಧ	ಕಾಂಪೋಸಿಷನ್
20:20:0	ಯೂರಿಯಾ ಅಮೋನಿಯಂ ಫಾಸ್ಫೇಟ್	ಕಾಂಪ್ಲೆಕ್ಸ್	TN-20,CSP-20,WSP-17
20:20:0	ನೈಟ್ರೋ ಫಾಸ್ಫೇಟ್	ಕಾಂಪ್ಲೆಕ್ಸ್	TN-20,CSP-20,WSP-12
20:20:0	ಅಮೋನಿಯಂ ಫಾಸ್ಫೇಟ್ ಸಲ್ಫೇಟ್	ಕಾಂಪ್ಲೆಕ್ಸ್	TN-20,CSP-20,WSP-17, S-13
20:20:0	ಅಮೋನಿಯಂ ಫಾಸ್ಫೇಟ್ ಸಲ್ಫೇಟ್ ನೈಟ್ರೇಟ್	ಕಾಂಪ್ಲೆಕ್ಸ್	TN-20,CSP-20,WSP-17, S-13

**ಉದಾಹರಣೆ 2 :**

ಶ್ರೇಣಿ	ರಸಗೊಬ್ಬರದ ಹೆಸರು	ವಿಧ	ಕಾಂಪೋಸಿಷನ್
17:17:17	17:17:17	ಕಾಂಪ್ಲೆಕ್ಸ್	TN-17,TP-17,WSP-14.5,WSK-17
17:17:17	17:17:17	ಮಿಶ್ರಣ	TN-17,TP-17,TK-17

- 23 ಮೆಟಲ್ ಸೀಲನ್ನು 'ಕೆ' ನಮೂನೆಯ ಮೇಲೆ ಸ್ಪಷ್ಟವಾಗಿ ನಮೂದಿಸಬೇಕು ಮತ್ತು ಅದು ರಸಗೊಬ್ಬರದ ಚೀಲದ ಮೇಲೆ ಹಾಕಿರುವ ಮೊಹರಿನೊಂದಿಗೆ ತಾಳೆಯಾಗಬೇಕು.
- 24 ನಮೂನೆ 'ಜೆ' ಯನ್ನು 2 ಪ್ರತಿಗಳಲ್ಲಿ ತಯಾರಿಸಬೇಕು. ಎರಡೂ ಪ್ರತಿಗಳ ಮೇಲೆ ಮಾರಾಟಗಾರರ ಸ್ವೀಕೃತಿ ಪಡೆದು ಒಂದನ್ನು ಅವರಿಗೆ ನೀಡಿ, ಮತ್ತೊಂದು ಪರಿವೀಕ್ಷಕರ ಬಳಿಯಿರಬೇಕು.

ಯಾವುದೇ ಕಾರಣಕ್ಕೂ ನಮೂನೆ 'ಜೆ' ಯನ್ನು ಪ್ರಯೋಗಾಲಯದ ಮಾದರಿಯ ಜೊತೆ ಕಳುಹಿಸಬಾರದು. ಕಳಪೆ ದರ್ಜೆ ರಸಗೊಬ್ಬರದ ವಿಶ್ಲೇಷಣಾ ವರದಿ ಬಂದ ಕೂಡಲೇ 'ಜೆ' ಫಾರಂನ ಪ್ರತಿಯನ್ನು ಅಪರ ಕೃಷಿ ನಿರ್ದೇಶಕರು (ಸಾವಯವ ಕೃಷಿ)/ ಜಂಟಿ ಕೃಷಿ ನಿರ್ದೇಶಕರು (ರಸಗೊಬ್ಬರ ಮತ್ತು ಸಸ್ಯ ಸಂರಕ್ಷಣೆ), ಕೇಂದ್ರ ಕಛೇರಿ, ಬೆಂಗಳೂರು, ಇವರಿಗೆ ಕಳುಹಿಸಲು ಸೂಚಿಸಲಾಗಿದೆ. (S.O. 2510(E) dt: 17-9-15 ರಂತೆ ತಿದ್ದುಪಡಿ ಮಾಡಿರುವ ನಮೂನೆ J ಅನ್ನು ಉಪಯೋಗಿಸಬೇಕು)

25 ರಸಗೊಬ್ಬರಗಳನ್ನು ಈ ಕೆಳಕಂಡ ಕನಿಷ್ಠ ತೂಕದಂತೆ ವಿಶ್ಲೇಷಣೆಗಾಗಿ ಪ್ರಯೋಗಾಲಯಕ್ಕೆ ಕಳುಹಿಸುವುದು.

(ಅ) ಸಾರಜನಕ, ರಂಜಕ, ಪೊಟ್ಯಾಷ್ ರಸಗೊಬ್ಬರಗಳು ಹಾಗೂ ಅವುಗಳ ಸಂಯುಕ್ತ (ಕಾಂಪ್ಲೆಕ್ಸ್) ಮತ್ತು ಮಿಶ್ರಣಗಳು-400 ಗ್ರಾಂ.

(ಆ) ನೇರ ಲಘು ಪೋಷಕಾಂಶ ರಸಗೊಬ್ಬರ-100 ಗ್ರಾಂ

(ಇ) ಚಿಲೇಟೆಡ್ ಲಘುಪೋಷಕಾಂಶಗಳು ಮತ್ತು ಲಘುಪೋಷಕಾಂಶ ಮಿಶ್ರಣ ರಸಗೊಬ್ಬರಗಳು-50 ಗ್ರಾಂ

(ಈ) ಲಘು ಪೋಷಕಾಂಶ ದ್ರಾವಣಗಳನ್ನು ಕನಿಷ್ಠ ಪ್ಯಾಕಿಂಗ್‌ನಲ್ಲಿ ಕಳುಹಿಸಬೇಕು. ಮಾದರಿಗಳು ಕನಿಷ್ಠ ಪ್ರಮಾಣದಲ್ಲಿ ಇರದಿದ್ದರೆ ಅವುಗಳನ್ನು ತಿರಸ್ಕರಿಸಲು ಪ್ರಯೋಗಾಲಯಗಳಿಗೆ ಸೂಚನೆ ನೀಡಲಾಗಿದೆ.

26 ಸೂಪರ್ ಫಾಸ್ಫೇಟ್, ಲಘು ಪೋಷಕಾಂಶ ಮತ್ತು ಮಿಶ್ರಣಗಳ ಬ್ಯಾಚ್‌ವಾರು ಮಾದರಿಗಳನ್ನು ಸಂಗ್ರಹಿಸಿ, ಬ್ಯಾಚ್ ಸಂಖ್ಯೆಯನ್ನು ನಮೂನೆ 'ಜೆ' ಯಲ್ಲಿ ತಪ್ಪದೆ ನಮೂದಿಸಬೇಕು. ನಮೂನೆ 'ಜೆ'ಯಲ್ಲಿನ ಅಂಶ II ರಲ್ಲಿ ಮತ್ತು ನಮೂನೆ 'ಪಿ' ಅಂಶ 3 ರಲ್ಲಿ ತಿಳಿಸಿರುವ ರಸಗೊಬ್ಬರ ಭೌತಿಕ ಸ್ಥಿತಿಯ (ತೇವಾಂಶ/ಆಕಾರ/ಬಣ್ಣ) ಬಗ್ಗೆ ಸ್ಪಷ್ಟವಾಗಿ ಮಾಹಿತಿ ನೀಡಲು ಸೂಚಿಸಲಾಗಿದೆ. ಪ್ರತಿಯೊಬ್ಬ ಪರಿವೀಕ್ಷಕರುಗಳು ಪೂರ್ಣ ವಿಳಾಸವಿರುವ ರಬ್ಬರ್ ಮೊಹರಿನೊಂದಿಗೆ, ಮೆಟಲ್ ಸೀಲ್‌ಗಳನ್ನು ಕಡ್ಡಾಯವಾಗಿ ಉಪಯೋಗಿಸುವುದು. ನಮೂನೆ 'ಜೆ' ಯಲ್ಲಿ ಉತ್ಪಾದಕರ ಪೂರ್ಣ ವಿಳಾಸ, ರಸಗೊಬ್ಬರ ಆಮದು ಮಾಡಿಕೊಂಡಿದ್ದರೆ, "Imported" / ಆಮದು ಮಾಡಿಕೊಳ್ಳಲಾಗಿದೆ ಎಂದು ಸ್ಪಷ್ಟವಾಗಿ ನಮೂದಿಸುವುದು.

27 ರಸಗೊಬ್ಬರ ನಿಯಂತ್ರಣ ಆದೇಶ 1985 ರಂತೆ ವಿಶ್ಲೇಷಣಾ ವರದಿ ತಲುಪಿದ 15 ದಿವಸಗಳೊಳಗಾಗಿ ವಿಶ್ಲೇಷಣಾ ವರದಿಯ ಪ್ರತಿಯನ್ನು ಸಂಬಂಧಪಟ್ಟ ಮಾರಾಟಗಾರರು, ವಿತರಕರು ಹಾಗೂ ತಯಾರಕರಿಗೆ ತಲುಪಿಸಿ ಸಹಿ ಪಡೆಯಬೇಕು. ಕಳಪೆ ದರ್ಜೆ ಮಾದರಿಗಳ ಬಗ್ಗೆ ಸೂಕ್ತ ಆಡಳಿತಾತ್ಮಕ ಹಾಗೂ ಕಾನೂನು ಕ್ರಮ ಕೈಗೊಳ್ಳುವುದು. ಮರು ವಿಶ್ಲೇಷಣೆಗೆ, ತಯಾರಕರು/ ಮಾರಾಟಗಾರರಿಂದ 30 ದಿನಗಳಲ್ಲಿ ಮನವಿ ಬಂದಲ್ಲಿ ತಕ್ಷಣವೇ ಎರಡು ಮಾದರಿಗಳನ್ನು ಪ್ರಸ್ತಾವನೆಯ ಮೂಲಕ ಕೃಷಿ ಆಯುಕ್ತರು ಹಾಗೂ ಮೇಲ್ಮನವಿ ಪ್ರಾಧಿಕಾರಿಗಳು ಇವರಿಗೆ ಮುಂದಿನ ಕ್ರಮಕ್ಕಾಗಿ ಕಳುಹಿಸಬೇಕು.

28 ಕೇಂದ್ರ ಕಛೇರಿಯ ಸುತ್ತೋಲೆಯ ಸಂಖ್ಯೆ: ಉಕ್ಕನಿ/ರನಿಪ್ರ/ಬೆ/ಗುನಿ/ಕಳಪೆದರ್ಜೆ/2012-13, ದಿ:17.05.2013 ರನ್ವಯ ತಯಾರಕರು ಹಾಗೂ ಮಾರಾಟಗಾರರ ವಿರುದ್ಧ ರಸಗೊಬ್ಬರ ಪರಿವೀಕ್ಷಕರುಗಳು ಆಡಳಿತಾತ್ಮಕ ಮತ್ತು ಕಾನೂನು ಕ್ರಮಗಳನ್ನು ತೆಗೆದುಕೊಳ್ಳಲು ತಿಳಿಸಲಾಗಿತ್ತು. ಆದರೆ, ಕೇಂದ್ರ ಸರ್ಕಾರದ ಅಧಿಸೂಚನೆ SO 1906(E), ದಿನಾಂಕ:28/7/2014 ರಂತೆ Tolerance Limit in plant nutrients and physical parameters for various fertilizer ಗೆ ಬದಲಾವಣೆಯಾಗಿರುವುದರಿಂದ ಕೇಂದ್ರ ಸರ್ಕಾರದಿಂದ ಆಡಳಿತಾತ್ಮಕ ಕ್ರಮ ಕೈಗೊಳ್ಳಲು ಮಾರ್ಗಸೂಚಿ ಬರುವವರೆಗೂ, ದಿನಾಂಕ:28/7/2014 ರ ನಂತರ ಬರುವ ಕಳಪೆ

ದರ್ಜೆ ಮಾದರಿಗಳ ವಿಶ್ಲೇಷಣಾ ವರದಿಗಳ ಆಧಾರದ ಮೇಲೆ ಕಾನೂನು ಮತ್ತು ಆಡಳಿತಾತ್ಮಕ ಕ್ರಮಗಳೆರಡನ್ನೂ ಸಹ ಕೈಗೊಳ್ಳಬೇಕು.

- 29 ಕಳಪೆ ಎಂದು ಕಂಡು ಬಂದ ಪರಾಮರ್ಶೆ(ರೆಫರಿ)/ಗಾರ್ಡ್ ಮಾದರಿಗಳನ್ನು ನ್ಯಾಯಾಲಯದಲ್ಲಿ ಮೊಕದ್ದಮೆ ಇತ್ಯರ್ಥವಾಗುವವರೆಗೂ, ಕಾಯ್ದಿರಿಸಬೇಕು. ಪರಾಮರ್ಶೆ ಮಾದರಿಗಳನ್ನು ಮೇಲಾಧಿಕಾರಿಗಳ ವಶಕ್ಕೆ ನೀಡಿ ಸ್ವೀಕೃತಿ ಪಡೆದಿರುವ ಪತ್ರವನ್ನು ಹೊಂದಿರಬೇಕು. ಮೇಲಾಧಿಕಾರಿಗಳು ಪರಾಮರ್ಶೆ ಮಾದರಿಗಳನ್ನು ಭದ್ರವಾಗಿ ಕಾಯ್ದಿರಿಸಿ, ನ್ಯಾಯಾಲಯದ ಆದೇಶ ಬಂದಾಗ ಹಾಜರಿಪಡಿಸತಕ್ಕದ್ದು. ಅಧಿಕಾರಿಗಳ ವರ್ಗಾವಣೆ/ನಿವೃತ್ತಿಯಾದ (ಪದಮುಕ್ತ) ಸಂದರ್ಭಗಳಲ್ಲಿ ಪರಾಮರ್ಶೆ ಮಾದರಿ ಮತ್ತು ಸಂಬಂಧಪಟ್ಟ ದಾಖಲೆಗಳನ್ನು ಪದಗ್ರಾಹಿ ಅಧಿಕಾರಿಗೆ ಹಸ್ತಾಂತರಿಸಿ ಸ್ವೀಕೃತಿ ಪಡೆಯುವುದು.
- 30 ರಸಗೊಬ್ಬರ ಪರಿವೀಕ್ಷಕರು ವಿಶ್ಲೇಷಣೆಗಾಗಿ ಸಂಗ್ರಹಿಸಿದ ರಸಗೊಬ್ಬರ ಮಾದರಿಗಳ ಮಾಹಿತಿಯನ್ನು ವಹಿಯಲ್ಲಿ ನಿರ್ವಹಿಸುವುದು. ಕಳಪೆ ಗುಣಮಟ್ಟದ ರಸಗೊಬ್ಬರಗಳು, ಕಾಳಸಂತೆ ವ್ಯಾಪಾರದ ಪ್ರಕರಣಗಳು ಹಾಗೂ ರಸಗೊಬ್ಬರ ನಿಯಂತ್ರಣ ಆದೇಶ ಉಲ್ಲಂಘನೆಯ ಪ್ರಕರಣಗಳ ಬಗ್ಗೆ ಪ್ರತ್ಯೇಕ ರಿಜಿಸ್ಟರಿನಲ್ಲಿ ಮಾಹಿತಿಯನ್ನು ನಿರ್ವಹಿಸುವುದು. ರಸಗೊಬ್ಬರ ಪರಿವೀಕ್ಷಕರನ್ನು ಹುದ್ದೆಯ ಆಧಾರದ ಮೇಲೆ ಅಧಿಸೂಚನೆ ಹೊರಡಿಸಿರುತ್ತದೆ. ಆದ್ದರಿಂದ ನಿವೃತ್ತಿ/ವರ್ಗಾವಣೆಯಾದಾಗ, ಅವರ ಹುದ್ದೆಯನ್ನು ವಹಿಸಿಕೊಳ್ಳುವ ಅಧಿಕಾರಿ ಕಳಪೆ ರಸಗೊಬ್ಬರದ ಮೇಲೆ ಕಾನೂನು ಮತ್ತು ಆಡಳಿತಾತ್ಮಕ ಕ್ರಮ ಕೈಗೊಳ್ಳುವುದು.
- 31 ರಸಗೊಬ್ಬರ ನಿಯಂತ್ರಣ ಅನುಷ್ಠಾನ ಮಾಡಲು ಮಾದರಿ ಸಂಗ್ರಹಣೆಯ ಜೊತೆಗೆ, ಮಾರಾಟ ಮಳಿಗೆ ಮತ್ತು ತಯಾರಿಕಾ ಘಟಕಗಳನ್ನು ವರ್ಷದಲ್ಲಿ ಕನಿಷ್ಠ 2 ಬಾರಿ ವಿವರವಾದ ತಪಾಸಣೆ ಕೈಗೊಂಡು ವರದಿಯನ್ನು ಲಗತ್ತಿಸಿರುವ ನಮೂನೆಯಲ್ಲಿ ವಿಜಿಲೆನ್ಸ್ ತಂಡಕ್ಕೆ ಸಲ್ಲಿಸುವುದು (ನಮೂನೆ-1). ಕಳಪೆ ದರ್ಜೆ ರಸಗೊಬ್ಬರಗಳ ಬಗ್ಗೆ ಕೈಗೊಂಡ ಕ್ರಮಗಳ ಬಗ್ಗೆ ಜಂಟಿ ಕೃಷಿ ನಿರ್ದೇಶಕರು (ರಸಗೊಬ್ಬರ ಮತ್ತು ಸಸ್ಯ ಸಂರಕ್ಷಣೆ) ರವರಿಗೆ ಸಲ್ಲಿಸುವುದು (ನಮೂನೆ-2). ತಯಾರಿಕಾ ಘಟಕ ಮತ್ತು ಮಾರಾಟ ಮಳಿಗೆಗಳನ್ನು ತಪಾಸಣೆ ಮಾಡುವಾಗ ಅನುಬಂಧ 3 ಹಾಗೂ 4 ರನ್ವಯ ಪರಿಶೀಲಿಸಬೇಕಾದ ಅಂಶಗಳನ್ನು ಅನುಸರಿಸುವುದು.

#### ನಮೂನೆ-1

ರಸಗೊಬ್ಬರ ಮಾರಾಟ ಮಳಿಗೆ /ತಯಾರಿಕಾ ಘಟಕ ತಪಾಸಣಾ ವರದಿ

ಕ್ರ.ಸಂ	ತಾಲ್ಲೂಕು/ ರೈ.ಸಂ.ಕೇಂ	ಒಟ್ಟು ಮಾರಾಟ ಮಳಿಗೆಗಳು	ಮಾರಾಟ ಮಳಿಗೆ/ ತಯಾರಿಕಾ ಘಟಕದ ಹೆಸರು ಮತ್ತು ಪರವಾನಗಿ ಸಂಖ್ಯೆ	ತಪಾಸಣೆಯ ವಿವರ ಉಲ್ಲಂಘನೆಯಾದ ರಸಗೊಬ್ಬರ ನಿಯಂತ್ರಣ ಆದೇಶದ ವಿವರಗಳು	ಕೈಗೊಂಡ ಕ್ರಮಗಳು
--------	------------------------	----------------------------	---	---	-------------------

#### ನಮೂನೆ-2

ಕಳಪೆ ದರ್ಜೆ ರಸಗೊಬ್ಬರಗಳ ಬಗ್ಗೆ ಕೈಗೊಂಡ ಕ್ರಮ

ಕ್ರ. ಸಂ	ಕಳಪೆ ದರ್ಜೆ ರಸಗೊಬ್ಬರದ ವಿವರಗಳು				ಮಾರಾಟಗಾರರ ವಿವರ	ತಯಾರಕರ ವಿವರ	ಫಲಿತಾಂಶ	ಕೈಗೊಂಡ ಕ್ರಮಗಳು		ಮೊಕದ್ದಮೆ ಹೂಡಿರುವ ಸಂಖ್ಯೆ ಮತ್ತು ಪ್ರಗತಿ
	ಹೆಸರು	ಬ್ರಾಂಡ್	ಗ್ರೇಡ್	ಟೈಪ್				ಆಡಳಿತಾತ್ಮಕ	ಕಾನೂನು	

- 32 ಸಹಾಯಕ ಕೃಷಿ ನಿರ್ದೇಶಕರು (ವಿಷಯ ತಜ್ಞ)/ ವಿಜಿಲೆನ್ಸ್ ಇವರು ತಮ್ಮ ವ್ಯಾಪ್ತಿಯಲ್ಲಿ ಬರುವ ಎಲ್ಲಾ ರಸಗೊಬ್ಬರ ಪರಿವೀಕ್ಷಕರುಗಳ ಮಾದರಿ ಸಂಗ್ರಹಣೆ ಪ್ರಗತಿಯ ಬಗ್ಗೆ ಹಾಗೂ ಕಳಪೆ

ದರ್ಜೆಯ ರಸಗೊಬ್ಬರಗಳಿಗೆ ಸಂಬಂಧಪಟ್ಟಂತೆ ರಸಗೊಬ್ಬರ ಪರಿವೀಕ್ಷಕರುಗಳು ತೆಗೆದುಕೊಂಡ ಕ್ರಮಗಳ ಬಗ್ಗೆ ಮಾಹಿತಿ ಹಾಗೂ ರಸಗೊಬ್ಬರ ನಿಯಂತ್ರಣ ಆದೇಶ 1985ರ ಉಲ್ಲಂಘನೆಯ ಬಗ್ಗೆ ಪರಿವೀಕ್ಷಕರು ತೆಗೆದುಕೊಂಡ ಆಡಳಿತಾತ್ಮಕ ಹಾಗೂ ಕಾನೂನು ಕ್ರಮಗಳ ಬಗ್ಗೆ ಜಂಟಿ ಕೃಷಿ ನಿರ್ದೇಶಕರು (ರಸಗೊಬ್ಬರ ಮತ್ತು ಸಸ್ಯ ಸಂರಕ್ಷಣೆ) ರವರಿಗೆ ತಪ್ಪದೇ ಮಾಹಿತಿ ಸಲ್ಲಿಸುವುದು.

33 ಕೇಂದ್ರ ಸರ್ಕಾರಕ್ಕೆ ಪ್ರತಿ ಮಾಹೆ ತಯಾರಕರವಾರು ಸಂಗ್ರಹಿಸಿದ ಮತ್ತು ಕಳಪೆ ಎಂದು ಕಂಡುಬಂದ ಮಾದರಿಗಳ ವಿವರಗಳನ್ನು ಕಳುಹಿಸಿಕೊಡಬೇಕಾಗಿರುವುದರಿಂದ ಪ್ರತಿ ಮಾಹೆ ಜಿಲ್ಲೆಗಳಿಂದ ಈ ಮಾಹಿತಿಯನ್ನು ಹಾಗೂ ರಸಗೊಬ್ಬರ ಮಾದರಿಗಳನ್ನು ವಿಶ್ಲೇಷಣೆಗೆ ಒಳಪಡಿಸಿದ ನಮೂನೆ 'ಜೆ' ಗಳನ್ನು ಕಡ್ಡಾಯವಾಗಿ ಜಂಟಿ ಕೃಷಿ ನಿರ್ದೇಶಕರು (ರಸಗೊಬ್ಬರ ಮತ್ತು ಸಸ್ಯ ಸಂರಕ್ಷಣೆ), ಕೇಂದ್ರ ಕಛೇರಿ ಇವರಿಗೆ ಸುತ್ತೋಲೆ-1ರಂತೆ (ಸಂ:ರಗೊವಿ/ರ.ಗು.ನಿ/2017-18/ಸುತ್ತೋಲೆ/01, ದಿ:26.12.17) ತಪ್ಪದೆ ಕಳುಹಿಸುವುದು.

34 ಇಲಾಖೆಯಿಂದ ಟೆಂಡರ್ ಕರೆದು ಹಂಚಿಕೆ ಮಾಡುವ ರಸಗೊಬ್ಬರಗಳ ಮಾದರಿಗಳನ್ನು ಸಂಗ್ರಹಿಸಿ ಗುಣಮಟ್ಟವನ್ನು ಖಾತರಿಪಡಿಸಿಕೊಂಡ ನಂತರವಷ್ಟೆ ಸಂಬಂಧಪಟ್ಟ ಸಂಸ್ಥೆಗೆ ಹಣ ಪಾವತಿ ಮಾಡುವುದು.

35 ಜಿಲ್ಲಾ ಜಂಟಿ ಕೃಷಿ ನಿರ್ದೇಶಕರು ಪ್ರತಿ ಮಾಹೆಯಲ್ಲಿ ನಡೆಸುವ ಮಾಸಿಕ/ ದ್ವೈಮಾಸಿಕ ಸಭೆ/ ತಾಂತ್ರಿಕ ಕಾರ್ಯಾಗಾರಗಳಲ್ಲಿ ರಸಗೊಬ್ಬರ ನಿಯಂತ್ರಣದ ಬಗ್ಗೆ ಪರಿವೀಕ್ಷಕರ ಪ್ರಗತಿಯನ್ನು ಪರಿಶೀಲಿಸುವುದು. ಈ ಸಭೆಯ ನಡವಳಿಗಳನ್ನು ಸಂಬಂಧಿಸಿದ ರಸಗೊಬ್ಬರ ನಿಯಂತ್ರಣ ಪ್ರಯೋಗಾಲಯದ ಮುಖ್ಯಸ್ಥರಿಗೆ ತಿಳಿಸಿ ರಸಗೊಬ್ಬರ ಗುಣನಿಯಂತ್ರಣದ ಬಗ್ಗೆ ಕ್ರಮ ವಹಿಸುವುದು.

**36 ರಸಗೊಬ್ಬರ ತುರ್ತು ಪರೀಕ್ಷೆ :**

ರೈತರು, ರಸಗೊಬ್ಬರ ಪರಿವೀಕ್ಷಕರು ಮತ್ತು ಇತರೆ ವಿಸ್ತರಣಾ ಕಾರ್ಯಕರ್ತರು ತಮ್ಮ ಕಾರ್ಯವ್ಯಾಪ್ತಿಯಲ್ಲಿ ರಸಗೊಬ್ಬರ ತುರ್ತು ಪರೀಕ್ಷೆ ವಿಧಾನ ಮೂಲಕ ರಸಗೊಬ್ಬರ ಕಲಬೆರಕೆಯನ್ನು ಪರೀಕ್ಷಿಸಿ ಗುಣಮಟ್ಟವನ್ನು ತಿಳಿಯಬಹುದಾಗಿರುತ್ತದೆ. ತುರ್ತು ಪರೀಕ್ಷೆಯಲ್ಲಿ ನಕಲಿ / ಕಲಬೆರಕೆ ಎಂದು ಕಂಡುಬಂದ ರಸಗೊಬ್ಬರಗಳ ಮಾದರಿಯನ್ನು ಸಂಗ್ರಹಿಸಿ ಪ್ರಯೋಗಾಲಯಕ್ಕೆ ಕಳುಹಿಸಿ ವಿಶ್ಲೇಷಣಾ ವರದಿ ಪಡೆದು ಸೂಕ್ತ ಕ್ರಮ ಕೈಗೊಳ್ಳುವುದು.

37 ರಸಗೊಬ್ಬರ ಮಾದರಿಗಳು ತಿರಸ್ಕೃತವಾದಲ್ಲಿ ಅದಕ್ಕೆ ತಗಲುವ ಅಂಚೆ ವೆಚ್ಚವನ್ನು ಸಂಬಂಧ ಪಟ್ಟ ಪರಿವೀಕ್ಷಕರಿಂದ ವಸೂಲಿ ಮಾಡಿ ಖಜಾನೆಗೆ ತುಂಬುವುದು ಮತ್ತು ರಸಗೊಬ್ಬರವನ್ನು ಮುದ್ದಾಂ ಆಗಿ ಸಲ್ಲಿಸಿದ್ದರೆ ಅವರು ಯಾವುದೇ ಪ್ರವಾಸ ಭತ್ಯೆಗೆ ಅರ್ಹರಾಗಿರುವುದಿಲ್ಲ.

**ಪ್ರಯೋಗಾಲಯದಲ್ಲಿ ರಸಗೊಬ್ಬರ ಮಾದರಿಗಳನ್ನು ತಿರಸ್ಕರಿಸುತ್ತಿರುವುದಕ್ಕೆ ಪ್ರಮುಖ ಕಾರಣಗಳು ಕೆಳಕಂಡಂತಿವೆ:**

1. ಕಳುಹಿಸಿದ ಮಾದರಿಗಳಲ್ಲಿ ನಮೂನೆ 'ಪಿ' ಯನ್ನು ಲಗತ್ತಿಸದೇ ಇರುವುದು.
2. ನಮೂನೆ 'ಪಿ' ಯ ಮಾಹಿತಿ ಅಪೂರ್ಣವಾಗಿರುವುದು (ರಸಗೊಬ್ಬರದ ಹೆಸರು ಮತ್ತು ಕಾಂಪೋಸಿಷನ್).
3. ಕಳುಹಿಸಿದ ಮಾದರಿಗಳಿಗೆ ರಸಗೊಬ್ಬರ ಪರಿವೀಕ್ಷಕರ ಲೋಹದ ಮುದ್ರೆಯ(Metal seal) ಮೊಹರು ಹಾಕದೆ ಇರುವುದು (ನಮೂನೆ 'ಪಿ' ಮತ್ತು 'ಕೆ').
4. ರಸಗೊಬ್ಬರ ಮಾದರಿಗಳನ್ನು ಸಂಗ್ರಹಿಸಿದ 7 ದಿನಗಳ ನಂತರ ಪ್ರಯೋಗಾಲಯಕ್ಕೆ ಮುದ್ದಾಂ ಕಳುಹಿಸಿರುವುದು [ಕ್ಲಾಸ್ 30 (1)]
5. ನಮೂನೆ 'ಪಿ' ಯಲ್ಲಿ ರಸಗೊಬ್ಬರ ಪರಿವೀಕ್ಷಕರು ಸಹಿ ಮಾಡದೇ ಇರುವುದು.
6. ರಸಗೊಬ್ಬರ ಪರಿವೀಕ್ಷಕರಲ್ಲದವರು ಮಾದರಿಯನ್ನು ತೆಗೆದು ಕಳುಹಿಸಿರುವುದು.

7. ಅಧಿಸೂಚನೆ ಮಾಡದೆ ಇರುವ ರಸಗೊಬ್ಬರ ಮಾದರಿಗಳನ್ನು ಕಳುಹಿಸಿರುವುದು.
8. ಮಾದರಿಗಳನ್ನು ದಪ್ಪ ಪಾಲಿಥೀನ್ ಚೀಲದಲ್ಲಿ ಹಾಕಿ ಹೀಟ್ ಸೀಲ್ ಮಾಡದೇ ಇರುವುದು. ಇದರಿಂದ ಮಾದರಿಯ ಪ್ಲಾಸ್ಟಿಕ್ ಚೀಲಗಳು ಒಡೆದು ಹೋಗಿ ರಸಗೊಬ್ಬರವು ತೇವಾಂಶದಿಂದ ಕೂಡಿರುತ್ತದೆ.
9. ನಮೂದಿಸಿರುವ ರಸಗೊಬ್ಬರದ ಮಾದರಿಯು ನಿರ್ದಿಷ್ಟ ಪಡಿಸಿದ ಮಾನದಂಡ ಹೊಂದಿರದೆ ಇರುವುದು(ಷೆಡ್ಯೂಲ್-1 ಭಾಗ ಎ (ಕ್ಲಾಸ್ 2) (ಹೆಚ್ ಮತ್ತು ಕ್ಯೂ).
10. ಪ್ರಯೋಗಾಲಯಕ್ಕೆ ಪರಾಮರ್ಶೆ ಮಾದರಿಗಳನ್ನು (ರೆಫರಿ ಸ್ಯಾಂಪಲ್) ಕಳುಹಿಸುತ್ತಿರುವುದು.
11. ಜಿಪ್ಸಂ ಮತ್ತು ಸುಣ್ಣದ ಮಾದರಿಗಳು ರಸಗೊಬ್ಬರ ನಿಯಂತ್ರಣ ಆದೇಶ 1985ರ ವ್ಯಾಪ್ತಿಗೆ ಬರುವುದಿಲ್ಲ (ಜಿಪ್ಸಂ ಮತ್ತು ಸುಣ್ಣದ ಮಾದರಿಯನ್ನು ನಿಮ್ಮ ಜಿಲ್ಲೆಯಲ್ಲಿರುವ ಮಣ್ಣು ಆರೋಗ್ಯ ಕೇಂದ್ರದಲ್ಲಿ ವಿಶ್ಲೇಷಣೆ ಮಾಡಿಸಲು ತಿಳಿಸಿದೆ).
12. ಸಾವಯವ ಗೊಬ್ಬರ, ಎರೆಹುಳು ಗೊಬ್ಬರ, ಜೈವಿಕ ಗೊಬ್ಬರಗಳು, ಸುಣ್ಣ, ಡೊಲೊಮೈಟ್, ಇವುಗಳನ್ನು ರಸಗೊಬ್ಬರ ನಿಯಂತ್ರಣ ಪ್ರಯೋಗಾಲಯಕ್ಕೆ ಕಳುಹಿಸಬಾರದು.
13. ರಸಗೊಬ್ಬರ ಮಾದರಿ ನಿಗದಿತ ತೂಕಕ್ಕಿಂತ ಕಡಿಮೆ ಇರುವುದು (ಷೆಡ್ಯೂಲ್ II ಭಾಗ ಎ, 4 ಎ)
14. ಮಾದರಿ ಸಂಗ್ರಹಿಸಿದ ದಿನಾಂಕ ಹಾಗೂ ನಮೂನೆ 'ಪಿ' ಯಲ್ಲಿ ರಸಗೊಬ್ಬರ ಪರಿವೀಕ್ಷಕರ ಹೆಸರು ನಮೂದಿಸದೇ ಇರುವುದು.
15. ನಮೂನೆ ಕೆ ಮತ್ತು ಪಿ ಗಳು ತಾಳೆಯಾಗದೇ ಇರುವುದು.

38 ರಸಗೊಬ್ಬರ ನಿಯಂತ್ರಣ ಆದೇಶದ ತಿದ್ದುಪಡಿ ಮಾಹಿತಿಗೆ **Website: egazette.go.in** ಮತ್ತು *cfqcti.dacnet.nic.in* ನ್ನು ವೀಕ್ಷಿಸುವುದು.

39 Di-Sodium Tetra Borate Penta Hydrate (**Boron 15%**) ಅದರ ಮಾನದಂಡವು (Specification) Boron 14.5%ಗೆ ಮತ್ತು Magnesium Sulphate (MgSo<sub>4</sub> 9.6%) ಅದರ ಮಾನದಂಡವು MgSo<sub>4</sub> 9.5% ಗೆ ಬದಲಾವಣೆಯಾಗಿರುತ್ತದೆ (S.O.349(E), dt.6-2-2017).

**40 ರಸಗೊಬ್ಬರ ನಿಯಂತ್ರಣ ಪ್ರಯೋಗಾಲಯಗಳಿಗೆ ಸೂಚನೆಗಳು:-**

1. ಪ್ರಯೋಗಾಲಯವಾರು/ ಮಾಹೆವಾರು ಮತ್ತು ಪ್ರಯೋಗಾಲಯವಾರು/ಪೋಷಕಾಂಶವಾರು ವಿಶ್ಲೇಷಣಾ ಗುರಿ ವಿವರಗಳನ್ನು ಕ್ರಮವಾಗಿ ಅನುಬಂದ-2ಎ ಮತ್ತು 2ಬಿ ಯಲ್ಲಿ ನೀಡಿದೆ.
2. ಪರಿವೀಕ್ಷಕರವಾರು ಮತ್ತು ತಾಲ್ಲೂಕುವಾರು ಪ್ರತಿ ಮಾಹೆಯ ಮಾದರಿ ಸಂಗ್ರಹಣಾ ಪೋಷಕಾಂಶವಾರು ಗುರಿಯನ್ನು ಎಲ್ಲಾ ಜಿಲ್ಲೆಗಳಿಂದ ಪಡೆದುಕೊಳ್ಳುವುದು.
3. ನಿಗದಿತ ಪೋಷಕಾಂಶವಾರು, ಮಾಹೆಯ ಗುರಿಗಿಂತ ಹೆಚ್ಚಿನ ಮಾದರಿಗಳನ್ನು ಕಳುಹಿಸಿದಲ್ಲಿ ಮೊದಲು ತಿಳುವಳಿಕೆ ನೀಡಿ ನಂತರ ಅಂತಹ ಪ್ರಸಂಗ ಮರುಕಳಿಸಿದರೆ ಅವುಗಳನ್ನು ತಿರಸ್ಕರಿಸುವುದು.
4. ತುರ್ತು ವಿಶ್ಲೇಷಣೆಗೆ ಬಂದಂತಹ ಮಾದರಿಗಳನ್ನು ಶೀಘ್ರವಾಗಿ ವಿಶ್ಲೇಷಿಸಿ ವರದಿ ನೀಡುವುದು.
5. ರಸಗೊಬ್ಬರ ನಿಯಂತ್ರಣ ಆದೇಶ 1985 ರಂತೆ ಮಾದರಿಗಳನ್ನು 30 ದಿನಗಳೊಳಗೆ ವಿಶ್ಲೇಷಣೆ ಮಾಡಿ ಸಂಬಂಧಪಟ್ಟವರಿಗೆ ಕಳುಹಿಸುವುದು.
6. ಕಳಪೆ ದರ್ಜೆ ಮತ್ತು ತುರ್ತು ಮಾದರಿಗಳ ಫಲಿತಾಂಶವನ್ನು ನೋಂದಣಿ ಅಂಚೆ ಮೂಲಕ ಸಂಬಂಧಪಟ್ಟ ಪರಿವೀಕ್ಷಕರಿಗೆ ಕಳುಹಿಸುವುದು.
7. ಮಾದರಿಗಳು ಕನಿಷ್ಠ ತೂಕ ಇಲ್ಲದಿದ್ದರೆ ಅಂತಹ ಮಾದರಿಗಳನ್ನು ತಿರಸ್ಕರಿಸುವುದು.
8. ಕಳೆದ ಹಲವಾರು ವರ್ಷಗಳ ಅನುಭವದಂತೆ ರಸಗೊಬ್ಬರ ಮಾದರಿಗಳಲ್ಲಿ ಎನ್.ಪಿ.ಕೆ. ಮಿಶ್ರಣ, ಸೂಪರ್ ಫಾಸ್ಫೇಟ್ ಮತ್ತು ನೇರ ಹಾಗೂ ಮಿಶ್ರಣ ಲಘುಪೋಷಕಾಂಶಗಳು ಹೆಚ್ಚಿನ ಶತಾಂಶದಲ್ಲಿ



ಕಳಪೆ ಎಂದು ಕಂಡು ಬರುತ್ತಿರುವುದರಿಂದ ಆ ರಸಗೊಬ್ಬರಗಳನ್ನು ಆದ್ಯತೆ ಮೇಲೆ ವಿಶ್ಲೇಷಿಸುವುದು.

9. ಭೌತಿಕ ಗುಣಗಳಾದ ಕಣಗಾತ್ರ ಮತ್ತು ತೇವಾಂಶದಲ್ಲಿ ವ್ಯತ್ಯಾಸ ಕಂಡು ಬಂದಂತಹ ಮಾದರಿಗಳನ್ನು ಆದ್ಯತೆ ಮೇಲೆ ವಿಶ್ಲೇಷಿಸುವುದು.
10. ವಿಶ್ಲೇಷಣೆ ನಂತರ ಉಳಿದ ರಸಗೊಬ್ಬರಗಳನ್ನು ಕ್ರೋಢೀಕರಿಸಿ ಹತ್ತಿರದ ಇಲಾಖೆಯ ಕೃಷಿ ಕ್ಷೇತ್ರಗಳಿಗೆ ಉಚಿತವಾಗಿ ಕಳುಹಿಸುವ ವ್ಯವಸ್ಥೆ ಮಾಡುವುದು ಹಾಗೂ ಆ ಕ್ಷೇತ್ರದ ಮುಖ್ಯಸ್ಥರಿಂದ ಸ್ವೀಕೃತಿಯನ್ನು ಪಡೆಯುವುದು. ಸದರಿ ಗೊಬ್ಬರಗಳನ್ನು ಕ್ಷೇತ್ರದ ಉತ್ಪಾದನೆಯಲ್ಲಿ ಬಳಸಲು ತಿಳಿಸುವುದು. ಇಲಾಖೆಯ ಕೃಷಿ ಕ್ಷೇತ್ರದಲ್ಲಿ ಬೆಳೆ ಇಲ್ಲದಿದ್ದ ಪಕ್ಷದಲ್ಲಿ ಕೃಷಿ ವಿಶ್ವವಿದ್ಯಾನಿಲಯ ಅಥವಾ ತೋಟಗಾರಿಕೆ ಇಲಾಖೆಯ ಫಾರಂಗಳಿಗೆ ನೀಡುವುದು.
11. ಪ್ರಯೋಗಾಲಯದಲ್ಲಿ ಕೆಳಕಂಡ ವಹಿ/ವರದಿಗಳನ್ನು ಕಡ್ಡಾಯವಾಗಿ ನಿರ್ವಹಿಸಲು ಸೂಚಿಸಲಾಗಿದೆ.
  - (ಎ) ಡಿ-ಕೋಡ್ ವಹಿ
  - (ಬಿ) ವಿಶ್ಲೇಷಕರಿಗೆ ಮಾದರಿಗಳನ್ನು ವಿಶ್ಲೇಷಣೆಗೆ ಹಂಚುವ ವಹಿ
  - (ಸಿ) ನೋಂದಣಿ ವಹಿ
  - (ಡಿ) ವಿಶ್ಲೇಷಕರು ವಿಶ್ಲೇಷಿಸಿದ ಫಲಿತಾಂಶದ ವರದಿ
  - (ಇ) ತಿರಸ್ಕರಿಸಿದ ಮಾದರಿಗಳ ವರದಿ
  - (ಎಫ್) ಪ್ರಯೋಗಾಲಯದ ವಿಶ್ಲೇಷಣಾ ವಹಿ
  - (ಜಿ) ಹೊರ ರಾಜ್ಯಗಳಿಂದ ಬಂದಂತಹ ಪರಾಮರ್ಶೆ (ರೆಫರಿ) ಮಾದರಿಗಳ ವಹಿ



**FORM 'A1'**  
**MEMORANDUM OF INTIMATION**  
**[See Clause 8 (2)]**

1. Details of the applicant :
  - (a) Name of the applicant
  - (b) Name of the concern
  - (c) Postal address with telephone number
2. Place of business (Please give full address)
  - (i) For Sale
  - (ii) For Storage
3. Whether the application is for -

Manufacturer	<input type="checkbox"/>	Importer	<input type="checkbox"/>	Pool Handling Agency	<input type="checkbox"/>
Wholesale Dealer	<input type="checkbox"/>	Retail Dealer	<input type="checkbox"/>		

(Tick mark whichever is applicable)
4. Details of fertiliser and their source in Form 'O'\*

Name of fertiliser      Whether certificate of source in Form 'O' is attached

- |       |     |                          |    |                          |
|-------|-----|--------------------------|----|--------------------------|
| (i)   | Yes | <input type="checkbox"/> | No | <input type="checkbox"/> |
| (ii)  | Yes | <input type="checkbox"/> | No | <input type="checkbox"/> |
| (iii) | Yes | <input type="checkbox"/> | No | <input type="checkbox"/> |

[Please tick mark whichever is applicable]

5. I have deposited the registration fee of Rs. .... vide Challan No..... Dated ..... in the Bank / Treasury ..... or enclose Demand Draft No. .... Dated ..... for Rs..... drawn in favour of .....payablen at ..... towards registration fees.

6. Whether the intimation is for an authorisation letter or a renewal thereof. (Note: In case the intimation is for renewal of authorisation letter, the acknowledgement in Form A2 should be submitted for necessary endorsement thereon).

7. Any other relevant information

I have read the terms and conditions of eligibility for submission of Memorandum of Intimation and undertake that the same will be complied by me and in token of the same, I have signed the same and is enclosed herewith.

Date :

Place:

Signature of applicant.

\* Attach a separate sheet if the number exceeds three.

Terms and condition of authorisation.

1. I shall comply with the provisions of the Fertiliser (Control) Order 1985 and the notifications issued there after for the time being in force.
2. I shall from time to time report to the Notified Authority and inform about change in the premises of sale depot and godowns attached to sale depot.
3. I shall also submit in time all the returns as may be prescribed by the State Government.
4. I shall not sell fertilizers for industrial use.
5. I shall file a separate Memorandum of Intimation (MOI) for, where the storage point is located out side the area jursidiction of the Notified Authority where the sale depot is located.
6. I shall file a separate MOI for each place when the business of selling fertilizer is intended to be carried on at more than one place.
7. I shall file separate MOI if I carry on the business of fertilizers both as a retail and wholesale dealer.
8. I confirm that my previous certificate of Registration or Authorisation is not under Suspension or Cancellation Or Debarred from selling of Fertilizers.

DECLARATION

I / We declare that the information given above is true the best of my / our knowledge and belief and no part thereof is false or no material information has been concealed.

Date :

Place:

Signature of the Applicant(s)



**FORM 'A2'**  
**ACKNOWLEDGEMENT**  
[See Clause 8 (3)]

Received from M/s.----- a complete Memorandum of Intimation alongwith Form O, fee of Rs. -----by Demand Draft bearing number -----dated -----

2. This acknowledgement shall be deemed to be the letter of authorisation entitling the applicant to carry on the business as applied for, for a period of 3 years from the date of issue of this Memo of acknowledgement unless suspended or revoked by the competent authority.

Signature of Notified Authority

Dated

Renewals

Received from M/s. -----a complete Memorandum of Intimation alongwith Form O, fee of Rs. ----- by Demand Draft bearing number ----- dated -----

2. This acknowledgement shall be deemed to be the letter of authorisation entitling the applicant to carry on the business as applied for, for a period of 3 years from the date of issue of this Memo of acknowledgement unless suspended or revoked by the competent authority.

Signature of Notified Authority

Dated:



**FORM 'J'**

**{See clause 28(l)(b) and 28(1) (bb)}**

**FORM INDICATING PARTICULARS OF FERTILISERS/ORGANIC  
FERTILIZERS/BIOFERTILIZERS SAMPLED**

1. Name & address of dealer/manufacturer/importer:.....
- 1 A. Letter of Authorisation number :
2. Date of sampling : .....
3. Details of marking on bags from where sample has been taken :.....
  - i) Type & Grade of fertiliser : .....
  - ii) Name of Dealer/manufacturer/importer: .....
  - iii) Batch No(.if applicable )& date of manufacture/import: .....
  - iv) Composition of fertiliser : .....
4. Date of receipt of the stock by the dealer/manufacturer/importer/  
pool handling agency : .....
5. Name of the port: .....
6. Name of the ship: .....
7. Contract number: .....
8. Name of the country being imported from: .....
9. Code No. of sample : .....
10. Stock position of the lot : .....
11. Physical condition of the fertiliser : .....
12. Whether sample drawn from open bags or stitched bags or bulk: .....
13. Name & address of Fertiliser Inspector drawing sample : .....

Signature & Metallic Seal  
Impression of Fertiliser  
Inspector

## RECEIPT OF THE DEALER

Certified that the sample of fertiliser has been drawn in accordance with the procedure laid down in the Fertiliser (control) Order, 1985 from the stock of my possession and I have signed the test samples in the time of wax sealing. I have also received one test sample out of the three test samples prepared.

Signature & Seal of  
Fertiliser Inspector

Signature of dealer/manufacturer/Importer/  
Pool handling agency with address

### Note:

1. In case of IT enabled system/application, e-Signature of dealer or manufacturer or importer or pool handling agency shall be taken as per the procedure given below.
  - b. One Time Password (OTP) code shall be sent by the system to the registered mobile number of the dealer or manufacturer or importer or pool handling agency along with details in Form J.
  - c. Dealer or manufacturer or importer or pool handling agency shall send the One Time Password code to the pre-determined number using his or her registered mobile number.
  - d. After the One Time Password code is received by the system, e-Signature of dealer or manufacturer or importer or pool handling agency shall be deemed to be received.
2. Pre-determined number shall be informed to dealer or manufacturer or importer or pool handling agency by the inspector.



**FORM "K"**

**{See Clause 30(1)}**

**MEMORANDUM TO ACCOMPANY FERTILISER/ORGANIC FERTILIZER/BIO  
FERTILIZERS SAMPLE FOR ANALYSIS**

NO.

From :

.....  
.....  
.....

TO

Incharge

Fertiliser/Organic fertilizer/Bio fertilizer Quality Control Laboratory,

The fertilisers samples as per details given below are sent for analysis:

1. Type of the fertiliser, grade : .....
2. Date of sampling : .....
3. Physical condition of fertiliser :  
Dry/Wet/Moist/Powder/Granular/Crystalline/colour
4. Code number of sample : .....
5. The analysis report may please be forwarded to .....

Place :

Signature & Metallic seal of the Fertiliser

Inspector

Date :



**FORM 'P'**  
**{See Clause 28(1)(b)}**  
**PARTICULARS OF SAMPLE DRAWN**

1. Name and Grade of Fertiliser : .....
2. Composition : .....
3. Physical condition of Fertiliser : Dry/Wet/Moist/Powder/Granular/  
Crystalline/colour
4. Code No. : .....
5. Date of sampling : .....
6. Name and Address of Fertiliser Inspector drawing sample : Name of the Inspector in Capitals and  
address

**Signature & Metallic Seal Impression  
of Fertiliser Inspector**

ಅನುಬಂಧ-1 ಎ

2018-19ನೇ ಸಾಲಿನಲ್ಲಿ ಜಿಲ್ಲಾವಾರು ಮಾಹಿವಾರು ರಸಗೊಬ್ಬರ ಗುಣ ನಿಯಂತ್ರಣ ಮಾದರಿ ಸಂಗ್ರಹಣಾ ಗುರಿ

ಕ್ರ. ಸಂ	ಜಿಲ್ಲೆ	ವಾರ್ಷಿಕ ಗುರಿ	ಏಪ್ರಿಲ್ 2018	ಮೇ 2018	ಜೂನ್ 2018	ಜುಲೈ 2018	ಆಗಸ್ಟ್ 2018	ಸೆಪ್ಟೆಂಬರ್ 2018	ಅಕ್ಟೋಬರ್ 2018	ನವೆಂಬರ್ 2018	ಡಿಸೆಂಬರ್ 2018	ಫೆಬ್ರವರಿ 2019	ಮಾರ್ಚ್ 2019	ಒಟ್ಟು
1	ಬೆಂಗಳೂರು	450	15	30	50	60	60	50	50	40	40	25	10	450
2	ರಾಮನಗರ	250	10	20	20	30	30	30	20	20	20	20	10	250
3	ಕೋಲಾರ	350	20	30	35	30	35	40	35	35	30	25	15	350
4	ಚಿಕ್ಕಬಳ್ಳಾಪುರ	350	20	30	35	30	35	40	35	35	30	25	15	350
5	ಹಾಸನ	800	30	65	65	75	75	80	80	85	85	70	40	800
6	ತುಮಕೂರು	750	30	65	65	75	70	75	65	85	75	75	30	750
	<b>ರ.ನಿ.ಪ್ರ ಬೆಂಗಳೂರು</b>	<b>2950</b>	<b>125</b>	<b>240</b>	<b>270</b>	<b>300</b>	<b>305</b>	<b>315</b>	<b>285</b>	<b>300</b>	<b>280</b>	<b>240</b>	<b>120</b>	<b>2950</b>
1	ಧಾರವಾಡ	350	20	30	35	35	35	30	35	35	35	30	15	350
2	ಗದಗ	300	15	24	25	35	38	30	32	27	25	25	10	300
3	ಬಾಗಲಕೋಟೆ	750	20	70	80	80	70	75	85	60	70	60	30	750
4	ಬಳ್ಳಾರಿ	500	30	40	45	50	50	45	50	55	40	45	20	500
5	ಹಾವೇರಿ	600	30	60	65	65	60	65	50	75	40	45	15	600
	<b>ರ.ನಿ.ಪ್ರ ಧಾರವಾಡ</b>	<b>2500</b>	<b>115</b>	<b>224</b>	<b>250</b>	<b>265</b>	<b>253</b>	<b>245</b>	<b>252</b>	<b>252</b>	<b>210</b>	<b>205</b>	<b>90</b>	<b>2500</b>

ಮುಂದುವರಿದಿದೆ.



**2018-19ನೇ ಸಾಲಿನಲ್ಲಿ ಜಿಲ್ಲಾವಾರು ಮಾಹಿವಾರು ರಸಗೊಬ್ಬರ ಗುಣ ನಿಯಂತ್ರಣ ಮಾದರಿ ಸಂಗ್ರಹಣಾ ಗುರಿ**

ಕ್ರ.ಸಂ	ಜಿಲ್ಲೆ	ವಾರ್ಷಿಕ ಗುರಿ	ಏಪ್ರಿಲ್ 2018	ಮೇ 2018	ಜೂನ್ 2018	ಜುಲೈ 2018	ಆಗಸ್ಟ್ 2018	ಸೆಪ್ಟೆಂಬರ್ 2018	ಅಕ್ಟೋಬರ್ 2018	ನವೆಂಬರ್ 2018	ಡಿಸೆಂಬರ್ 2018	ಫೆಬ್ರವರಿ 2019	ಮಾರ್ಚ್ 2019	ಒಟ್ಟು
1	ಕೊಪ್ಪಳ	400	20	24	30	31	40	52	54	56	43	18	12	400
2	ರಾಯಚೂರು	700	30	50	55	65	65	70	70	60	85	55	40	700
	<b>ರ.ನಿ.ಪ್ರ ಗಂಗಾವತಿ</b>	<b>1100</b>	<b>50</b>	<b>74</b>	<b>85</b>	<b>96</b>	<b>105</b>	<b>122</b>	<b>124</b>	<b>116</b>	<b>128</b>	<b>73</b>	<b>52</b>	<b>1100</b>
1	ಮಂಡ್ಯ	650	40	55	70	65	60	55	50	60	60	55	30	650
2	ಮೈಸೂರು	950	70	100	85	95	90	80	95	90	90	65	40	950
3	ಚಾಮರಾಜನಗರ	300	20	25	45	40	30	30	30	26	20	16	8	300
4	ಚಿಕ್ಕಮಗಳೂರು	450	15	40	50	55	50	40	50	40	50	20	10	450
	<b>ರ.ನಿ.ಪ್ರ ಮಂಡ್ಯ</b>	<b>2350</b>	<b>145</b>	<b>220</b>	<b>250</b>	<b>255</b>	<b>230</b>	<b>205</b>	<b>225</b>	<b>216</b>	<b>220</b>	<b>140</b>	<b>88</b>	<b>2350</b>
1	ದಾವಣಗೆರೆ	1200	60	120	140	160	150	125	120	100	100	65	20	1200
2	ಚಿತ್ರದುರ್ಗ	500	20	65	70	75	60	40	45	45	40	20	10	500
3	ಶಿವಮೊಗ್ಗ	600	35	60	70	70	65	60	65	55	50	40	10	600
	<b>ರ.ನಿ.ಪ್ರ ದಾವಣಗೆರೆ</b>	<b>2300</b>	<b>115</b>	<b>245</b>	<b>280</b>	<b>305</b>	<b>275</b>	<b>225</b>	<b>230</b>	<b>200</b>	<b>190</b>	<b>125</b>	<b>40</b>	<b>2300</b>

ಮುಂದುವರಿದಿದೆ.

**2018-19ನೇ ಸಾಲಿನಲ್ಲಿ ಜಿಲ್ಲಾವಾರು ಮಾಹವಾರು ರಸಗೊಬ್ಬರ ಗುಣ ನಿಯಂತ್ರಣ ಮಾದರಿ ಸಂಗ್ರಹಣಾ ಗುರಿ**

ಕ್ರ.ಸಂ	ಜಿಲ್ಲೆ	ವಾರ್ಷಿಕ ಗುರಿ	ಏಪ್ರಿಲ್ 2018	ಮೇ 2018	ಜೂನ್ 2018	ಜುಲೈ 2018	ಆಗಸ್ಟ್ 2018	ಸೆಪ್ಟೆಂಬರ್ 2018	ಅಕ್ಟೋಬರ್ 2018	ನವೆಂಬರ್ 2018	ಡಿಸೆಂಬರ್ 2018	ಫೆಬ್ರವರಿ 2019	ಮಾರ್ಚ್ 2019	ಒಟ್ಟು
1	ದಕ್ಷಿಣ ಕನ್ನಡ	260	20	30	35	30	30	30	25	15	10	15	10	260
2	ಉಡುಪಿ	140	4	12	18	18	15	14	15	15	14	4	3	140
3	ಕೊಡಗು	200	10	20	30	25	20	35	15	15	10	5	5	200
4	ಉತ್ತರ ಕನ್ನಡ	200	10	20	20	20	35	20	15	10	15	10	10	200
<b>ರ.ನಿ.ಪ್ರ ಜಿಲ್ಲೆಗಡಿ</b>		<b>800</b>	<b>44</b>	<b>82</b>	<b>103</b>	<b>93</b>	<b>100</b>	<b>99</b>	<b>70</b>	<b>55</b>	<b>49</b>	<b>34</b>	<b>28</b>	<b>800</b>
1	ಬೆಳಗಾವಿ	1800	100	200	240	200	200	200	160	190	120	60	30	1800
2	ವಿಜಯಪುರ	600	40	60	65	70	75	50	65	60	40	25	15	600
3	ಕಲಬುರ್ಗಿ	400	25	50	20	35	55	55	52	30	32	16	10	400
4	ಯಾದಗಿರಿ	600	22	34	50	55	62	62	60	50	60	55	35	600
5	ಬೀದರ್	400	20	45	50	50	45	30	45	20	30	20	15	400
<b>ರ.ನಿ.ಪ್ರ ಜಿಲ್ಲೆಗಾವಿ</b>		<b>3800</b>	<b>207</b>	<b>389</b>	<b>425</b>	<b>410</b>	<b>437</b>	<b>397</b>	<b>382</b>	<b>350</b>	<b>282</b>	<b>176</b>	<b>105</b>	<b>3800</b>

ಅನುಬಂಧ-1ಬಿ  
2018-19ನೇ ಸಾಲಿನಲ್ಲಿ ಜಿಲ್ಲಾವಾರು ಪೋಷಕಾಂಶವಾರು ರಸಗೊಬ್ಬರ ಮಾದರಿ ಸಂಗ್ರಹಣಾ ಗುರಿ

ಕ್ರ.ಸಂ	ಜಿಲ್ಲೆ	ವಾರ್ಷಿಕ ಗುರಿ	N (5%)	P (5%)	K (5%)	NP (25%)	NPK (25%)	NPK Mix (15%)	MN (20%)	ಒಟ್ಟು
1	ಬೆಂಗಳೂರು	450	23	23	23	113	113	68	90	450
2	ರಾಮನಗರ	250	13	13	13	63	63	38	50	250
3	ಕೋಲಾರ	350	18	18	18	88	88	53	70	350
4	ಚಿಕ್ಕಬಳ್ಳಾಪುರ	350	18	18	18	88	88	53	70	350
5	ಹಾಸನ	800	40	40	40	200	200	120	160	800
6	ತುಮಕೂರು	750	38	38	38	188	188	113	150	750
<b>ರ.ನಿ.ಪ್ರ ಬೆಂಗಳೂರು</b>		<b>2950</b>	<b>148</b>	<b>148</b>	<b>148</b>	<b>738</b>	<b>738</b>	<b>443</b>	<b>590</b>	<b>2950</b>
1	ಧಾರವಾಡ	350	18	18	18	88	88	53	70	350
2	ಗದಗ	300	15	15	15	75	75	45	60	300
3	ಬಾಗಲಕೋಟೆ	750	38	38	38	188	188	113	150	750
4	ಬಳ್ಳಾರಿ	500	25	25	25	125	125	75	100	500
5	ಹಾವೇರಿ	600	30	30	30	150	150	90	120	600
<b>ರ.ನಿ.ಪ್ರ ಧಾರವಾಡ</b>		<b>2500</b>	<b>125</b>	<b>125</b>	<b>125</b>	<b>625</b>	<b>625</b>	<b>375</b>	<b>500</b>	<b>2500</b>

ಮುಂದುವರಿದಿದೆ.

2018-19ನೇ ಸಾಲಿನಲ್ಲಿ ಜಿಲ್ಲಾವಾರು ಪೋಷಕಾಂಶವಾರು ರಸಗೊಬ್ಬರ ಮಾದರಿ ಸಂಗ್ರಹಣಾ ಗುರಿ

ಕ್ರ.ಸಂ	ಜಿಲ್ಲೆ	ವಾರ್ಷಿಕ ಗುರಿ	N (5%)	P (5%)	K (5%)	NP (25%)	NPK (25%)	NPK Mix (15%)	MN (20%)	ಒಟ್ಟು
1	ಕೊಪ್ಪಳ	400	20	20	20	100	100	60	80	400
2	ರಾಯಚೂರು	700	35	35	35	175	175	105	140	700
<b>ರ.ನಿ.ಪ್ರ ಗಂಗಾವತಿ</b>		<b>1100</b>	<b>55</b>	<b>55</b>	<b>55</b>	<b>275</b>	<b>275</b>	<b>165</b>	<b>220</b>	<b>1100</b>
1	ಮಂಡ್ಯ	650	33	33	33	163	163	98	130	650
2	ಮೈಸೂರು	950	48	48	48	238	238	143	190	950
3	ಬಾಮರಾಜನಗರ	300	15	15	15	75	75	45	60	300
4	ಚಿಕ್ಕಮಗಳೂರು	450	23	23	23	113	113	68	90	450
<b>ರ.ನಿ.ಪ್ರ ಪಂಡ್ಯ</b>		<b>2350</b>	<b>118</b>	<b>118</b>	<b>118</b>	<b>588</b>	<b>588</b>	<b>353</b>	<b>470</b>	<b>2350</b>
1	ದಾವಣಗೆರೆ	1200	60	60	60	300	300	180	240	1200
2	ಚಿತ್ರದುರ್ಗ	500	25	25	25	125	125	75	100	500
3	ಶಿವಮೊಗ್ಗ	600	30	30	30	150	150	90	120	600
<b>ರ.ನಿ.ಪ್ರ ದಾವಣಗೆರೆ</b>		<b>2300</b>	<b>115</b>	<b>115</b>	<b>115</b>	<b>575</b>	<b>575</b>	<b>345</b>	<b>460</b>	<b>2300</b>

ಮುಂದುವರಿದಿದೆ.

2018-19ನೇ ಸಾಲಿನಲ್ಲಿ ಜಿಲ್ಲಾವಾರು ಪೋಷಕಾಂಶವಾರು ರಸಗೊಬ್ಬರ ಮಾದರಿ ಸಂಗ್ರಹಣಾ ಗುರಿ

ಕ್ರ.ಸಂ	ಜಿಲ್ಲೆ	ವಾರ್ಷಿಕ ಗುರಿ	N (5%)	P (5%)	K (5%)	NP (25%)	NPK (25%)	NPK Mix (15%)	MN (20%)	ಒಟ್ಟು
1	ದಕ್ಷಿಣ ಕನ್ನಡ	260	13	13	13	65	65	39	52	260
2	ಉಡುಪಿ	140	7	7	7	35	35	21	28	140
3	ಕೊಡಗು	200	10	10	10	50	50	30	40	200
4	ಉತ್ತರ ಕನ್ನಡ	200	10	10	10	50	50	30	40	200
<b>ರ.ನಿ.ಪ್ರ ಬೆಳಗಾವಿ</b>		<b>800</b>	<b>40</b>	<b>40</b>	<b>40</b>	<b>200</b>	<b>200</b>	<b>120</b>	<b>160</b>	<b>800</b>
1	ಬೆಳಗಾವಿ	1800	90	90	90	450	450	270	360	1800
2	ವಿಜಯಪುರ	600	30	30	30	150	150	90	120	600
3	ಕಲಬುರ್ಗಿ	400	20	20	20	100	100	60	80	400
4	ಯಾದಗಿರಿ	600	30	30	30	150	150	90	120	600
5	ಬೀದರ್	400	20	20	20	100	100	60	80	400
<b>ರ.ನಿ.ಪ್ರ ಬೆಳಗಾವಿ</b>		<b>3800</b>	<b>190</b>	<b>190</b>	<b>190</b>	<b>950</b>	<b>950</b>	<b>570</b>	<b>760</b>	<b>3800</b>
										<b>0</b>

**ಅನುಬಂಧ-2ಎ**  
**2018-19 ನೇ ಸಾಲಿನಲ್ಲಿ ರಸಗೊಬ್ಬರ ನಿಯಂತ್ರಣ ಪ್ರಯೋಗಾಲಯವಾರು ರಸಗೊಬ್ಬರ ಮಾದರಿ ವಿಶ್ಲೇಷಣಾ ಗುರಿ**

ಕ್ರ.ಸಂ	ರ.ನಿ.ಪ್ರ ಹೆಸರು	ವಾರ್ಷಿಕ ಗುರಿ	ಏಪ್ರಿಲ್ 2018	ಮೇ 2018	ಜೂನ್ 2018	ಜುಲೈ 2018	ಆಗಸ್ಟ್ 2018	ಸೆಪ್ಟೆಂಬರ್ 2018	ಅಕ್ಟೋಬರ್ 2018	ನವೆಂಬರ್ 2018	ಡಿಸೆಂಬರ್ 2018	ಜನವರಿ 2019	ಫೆಬ್ರವರಿ 2019	ಮಾರ್ಚ್ 2019	ಒಟ್ಟು
1	ಬೆಂಗಳೂರು	2950	125	240	270	300	305	315	285	300	280	240	170	120	2950
2	ಧಾರವಾಡ	2500	115	224	250	265	253	245	252	252	210	205	139	90	2500
3	ಗಂಗಾವತಿ	1100	50	74	85	96	105	122	124	116	128	73	75	52	1100
4	ಬೆಳ್ತಂಗಡಿ	800	44	82	103	93	100	99	70	55	49	43	34	28	800
5	ಮಂಡ್ಯ	2350	145	220	250	255	230	205	225	216	220	156	140	88	2350
6	ಬೆಳಗಾವಿ	3800	207	389	425	410	437	397	382	350	282	240	176	105	3800
7	ದಾವಣಗೆರೆ (ಕಾಡಜ್ಜಿ)	2300	115	245	280	305	275	225	230	200	190	125	70	40	2300
	<b>ಒಟ್ಟು</b>	<b>15800</b>	<b>801</b>	<b>1474</b>	<b>1663</b>	<b>1724</b>	<b>1705</b>	<b>1608</b>	<b>1568</b>	<b>1489</b>	<b>1359</b>	<b>1082</b>	<b>804</b>	<b>523</b>	<b>15800</b>

1. ರ.ನಿ.ಪ್ರ ಬೆಂಗಳೂರು ಒಳಪಟ್ಟಿರುವ ಜಿಲ್ಲೆಗಳು: ಬೆಂಗಳೂರು, ರಾಮನಗರ, ಕೋಲಾರ, ಚಿಕ್ಕಬಳ್ಳಾಪುರ, ಹಾಸನ ಮತ್ತು ತುಮಕೂರು
2. ರ.ನಿ.ಪ್ರ ಧಾರವಾಡ ಒಳಪಟ್ಟಿರುವ ಜಿಲ್ಲೆಗಳು: ಧಾರವಾಡ, ಗದಗ, ಬಾಗಲಕೋಟೆ, ಬಳ್ಳಾರಿ ಮತ್ತು ಹಾವೇರಿ
3. ರ.ನಿ.ಪ್ರ ಗಂಗಾವತಿ ಒಳಪಟ್ಟಿರುವ ಜಿಲ್ಲೆಗಳು: ಕೊಪ್ಪಳ ಮತ್ತು ರಾಯಚೂರು
4. ರ.ನಿ.ಪ್ರ ಬೆಳ್ತಂಗಡಿ ಒಳಪಟ್ಟಿರುವ ಜಿಲ್ಲೆಗಳು: ದಕ್ಷಿಣ ಕನ್ನಡ, ಉಡುಪಿ, ಕೊಡಗು ಮತ್ತು ಉತ್ತರ ಕನ್ನಡ
5. ರ.ನಿ.ಪ್ರ ಮಂಡ್ಯ ಒಳಪಟ್ಟಿರುವ ಜಿಲ್ಲೆಗಳು: ಮಂಡ್ಯ, ಮೈಸೂರು, ಚಾಮರಾಜನಗರ ಮತ್ತು ಚಿಕ್ಕಮಗಳೂರು
6. ರ.ನಿ.ಪ್ರ ಬೆಳಗಾವಿ ಒಳಪಟ್ಟಿರುವ ಜಿಲ್ಲೆಗಳು: ಬೆಳಗಾವಿ, ವಿಜಯಪುರ, ಕಲಬುರಗಿ, ಯಾದಗಿರಿ, ಮತ್ತು ಬೀದರ
7. ರ.ನಿ.ಪ್ರ ದಾವಣಗೆರೆ (ಕಾಡಜ್ಜಿ) ಒಳಪಟ್ಟಿರುವ ಜಿಲ್ಲೆಗಳು: ದಾವಣಗೆರೆ, ಚಿತ್ರದುರ್ಗ ಮತ್ತು ಶಿವಮೊಗ್ಗ

**ಅನುಬಂಧ-2ಬಿ**  
**2018-19 ನೇ ಸಾಲಿನಲ್ಲಿ ರಸಗೊಬ್ಬರ ನಿಯಂತ್ರಣ ಪ್ರಯೋಗಾಲಯವಾರು ಪೋಷಕಾಂಶವಾರು ಮಾದರಿ ವಿಶ್ಲೇಷಣಾ ಗುರಿ**

ಕ್ರ.ಸಂ	ರ.ನಿ.ಪ್ರ ಹೆಸರು	ವಾರ್ಷಿಕ ಗುರಿ	N (5%)	P (5%)	K (5%)	NP (25%)	NPK (25%)	NPK Mix (15%)	MN (20%)	ಒಟ್ಟು
1	ಬೆಂಗಳೂರು	2950	148	148	148	738	738	443	590	2950
2	ಧಾರವಾಡ	2500	125	125	125	625	625	375	500	2500
3	ಗಂಗಾವತಿ	1100	55	55	55	275	275	165	220	1100
4	ಬೆಳ್ತಂಗಡಿ	800	40	40	40	200	200	120	160	800
5	ಮಂಡ್ಯ	2350	118	118	118	588	588	353	470	2350
6	ಬೆಳಗಾವಿ	3800	190	190	190	950	950	570	760	3800
7	ದಾವಣಗೆರೆ (ಕಾಡಜ್ಜಿ)	2300	115	115	115	575	575	345	460	2300
<b>ಒಟ್ಟು</b>		<b>15800</b>	<b>790</b>	<b>790</b>	<b>790</b>	<b>3950</b>	<b>3950</b>	<b>2370</b>	<b>3160</b>	<b>15800</b>

ಅನುಬಂಧ -3

ಮಾರಾಟ ಮಳಿಗೆ ತಪಾಸಣೆ ಮಾಡುವಾಗ ಪರಿಶೀಲಿಸಬೇಕಾದ ಅಂಶಗಳು

1. Memorandum of Intimation (ನಮೂನೆ A1) ನಲ್ಲಿ ನೀಡಿರುವ ವಿಳಾಸದಲ್ಲಿಯೇ ರಸಗೊಬ್ಬರ ಮಾರಾಟ ಮಾಡಲಾಗುತ್ತಿದೆಯೇ [ECA 9), (Memorandum of Intimation-ಷರತ್ತು ಮತ್ತು ನಿಬಂಧನೆಗಳು - 2) : ಹೌದು/ಇಲ್ಲ
2. ಪರವಾನಗಿ (ನಮೂನೆ A2) ಯ ಸಿಂಧುತ್ವ [Clause 7]: ಇದೆ/ ಮುಗಿದಿದೆ
3. ಮಾರಾಟ ಮಾಡುವ ವಿವಿಧ ರಸಗೊಬ್ಬರಗಳ ಎಲ್ಲಾ ಮೂಲಗಳಿಂದ ಸರಬರಾಜು ಪ್ರಮಾಣ ಪತ್ರ: (ನಮೂನೆ 'O') [Clause 8 (2) & Clause 8 (4) IV provisio]. ಹೊಂದಿರುತ್ತಾರೆ/ ಹೊಂದಿರುವುದಿಲ್ಲ
4. ರಸಗೊಬ್ಬರಗಳ ದಾಸ್ತಾನು ವಿವರ [Clause 4(a)] ಮತ್ತು ಬೆಲೆ ತೋರಿಸುವ ಫಲಕ [Clause 4 (b)]: ಹಾಕಲಾಗಿದೆ/ಹಾಕಿಲ್ಲ
5. ನಮೂನೆ 'M' ನಲ್ಲಿ ನಗದು / ಸಾಲದ ರಶೀತಿಯನ್ನು ನಿರ್ವಹಿಸಿ ಎಲ್ಲಾ ವಿವರಗಳನ್ನು ದಾಖಲಿಸಿ ರೈತರಿಗೆ ನೀಡಲಾಗುತ್ತಿದೆಯೇ [Clause 5]: ಹೌದು/ಇಲ್ಲ
6. ದಾಸ್ತಾನು ಪುಸ್ತಕವನ್ನು ನಮೂನೆ 'N' ನಲ್ಲಿ ನಿರ್ವಹಿಸಲಾಗುತ್ತಿದೆಯೇ [Clause 35(1)(a)]: ]: ಹೌದು/ಇಲ್ಲ
7. ದಾಸ್ತಾನು ಪುಸ್ತಕದಲ್ಲಿ ಪುಟ ಸಂಖ್ಯೆಗಳನ್ನು ನಮೂದಿಸಿ ಪರವಾನಗಿ ಅಧಿಕಾರಿಗಳಿಂದ ದೃಢೀಕರಣ [Form N]: ಹೊಂದಿರುತ್ತಾರೆ/ ಹೊಂದಿರುವುದಿಲ್ಲ
8. ದಾಸ್ತಾನು ಪುಸ್ತಕದಲ್ಲಿ ರಸಗೊಬ್ಬರವಾರು / ತಯಾರಕರವಾರು, ಬ್ರಾಂಡ್ ಮತ್ತು ಗ್ರೇಡ್‌ವಾರು ದಾಸ್ತಾನಿನ ವಿವರ [Form N]: ನಮೂದಿಸಲಾಗಿದೆ/ ನಮೂದಿಸಿರುವುದಿಲ್ಲ.
9. ದಾಸ್ತಾನು ಪುಸ್ತಕದಲ್ಲಿ ನಮೂದಿಸಿರುವ ವಿವರಗಳು ಸರಬರಾಜು ಮಾಡಿದ Invoice ಮತ್ತು ನಗದು / ಸಾಲದ ಬಿಲ್ಲಿನೊಂದಿಗೆ ತಾಳೆಯಾಗುತ್ತದೆಯೇ[ECA 9]: ಹೌದು/ಇಲ್ಲ
10. ದಾಸ್ತಾನು ಪುಸ್ತಕದ ವಿವರಗಳು ಮತ್ತು ದಾಸ್ತಾನು ವಿವರವನ್ನು ಪ್ರದರ್ಶಿಸಿರುವ ವಿವರಗಳೊಂದಿಗೆ ತಾಳೆಯಾಗುತ್ತದೆಯೇ [ECA 9]: ಹೌದು/ಇಲ್ಲ
11. ಮಾರಾಟಗಾರರು ಒಬ್ಬ ತಯಾರಕರ ಒಂದು ಗ್ರೇಡ್ / ಬ್ರಾಂಡ್ / ಟೈಪ್‌ನ ಒಂದು ಚೀಲವನ್ನು ಮಾತ್ರ ತೆರೆದಿಟ್ಟು ಚಿಲ್ಲರೆಯಾಗಿ ಮಾರಾಟ ಮಾಡುತ್ತಿದ್ದಾರೆಯೇ[Clause 22a]: ಹೌದು/ಇಲ್ಲ
12. ರಸಗೊಬ್ಬರ ನಿಯಂತ್ರಣ ಆದೇಶದಂತೆ ಪ್ಯಾಕ್ ಮಾಡಿ ಅಗತ್ಯ ಮಾಹಿತಿಯನ್ನು ನಮೂದಿಸಿರುವ ರಸಗೊಬ್ಬರ ಚೀಲವನ್ನು ಮಾರಾಟ ಮಾಡುತ್ತಿದ್ದಾರೆಯೇ [Clause 19c(1) & 21]: ಹೌದು/ಇಲ್ಲ
13. ಕೇಂದ್ರ ಸರ್ಕಾರ ರಸಗೊಬ್ಬರಕ್ಕೆ ನೀಡುತ್ತಿರುವ ಸಹಾಯಧನವನ್ನು ಚೀಲದ ಮೇಲೆ ನಮೂದಿಸಲಾಗಿದೆಯೇ: ಹೌದು/ಇಲ್ಲ
14. ಗರಿಷ್ಠ ಮಾರಾಟ ಬೆಲೆಯನ್ನು (ತೆರಿಗೆಗಳನ್ನು ಸೇರಿಸಿ) ಚೀಲದ ಮೇಲೆ ನಮೂದಿಸಲಾಗಿದೆಯೇ: ಹೌದು/ಇಲ್ಲ
15. ಚೀಲಗಳ ಮೇಲೆ ತಪ್ಪು ಮಾಹಿತಿ ಅಥವಾ ದಾರಿ ತಪ್ಪಿಸುವಂತಹ ಮಾಹಿತಿಯನ್ನು ನಮೂದಿಸಿ ಅಥವಾ ಕರ ಪತ್ರದೊಂದಿಗೆ ಮಾರಾಟ ಮಾಡುತ್ತಿದ್ದಾರೆಯೇ [Clause 19 (c) (v)]: ಹೌದು/ಇಲ್ಲ
16. SSP, ನೇರ ಲಘು ಪೋಷಕಾಂಶಕಗಳು ಮತ್ತು ಅವುಗಳ ಮಿಶ್ರಣ ಮತ್ತು 'NP' / NPK ಮಿಶ್ರಣಗಳ ಚೀಲಗಳ ಮೇಲೆ ಬ್ಯಾಚ್ ಸಂಖ್ಯೆ [Clause 21]: ನಮೂದಿಸಲಾಗಿದೆ/ ನಮೂದಿಸಿರುವುದಿಲ್ಲ.



17. ಶಿಲಾ ರಂಜಕದ ಚೀಲದ ಮೇಲೆ ಕಣಗಾತ್ರದ ವಿವರ [Clause 21] : ನಮೂದಿಸಲಾಗಿದೆ/ ನಮೂದಿಸಿರುವುದಿಲ್ಲ.
18. ಚೀಲಗಳ ಮೇಲೆ ಶೇಕಡವಾರು ಪೋಷಕಾಂಶಗಳ ವಿವರ [Clause 21 & 19(c) (VII)] : ನಮೂದಿಸಲಾಗಿದೆ/ ನಮೂದಿಸಿರುವುದಿಲ್ಲ.
19. ಮಾರಾಟಗಾರರು ವಿಶೇಷ ಮಿಶ್ರಣಗಳನ್ನು ಮಾರಾಟ ಮಾಡುತ್ತಿದ್ದಾರೆಯೇ [Clause 2 (V)]: ಹೌದು/ಇಲ್ಲ
20. ಮಾರಾಟಗಾರರು ರಸಗೊಬ್ಬರಗಳ ವಹಿವಾಟಿನ ವಿವರಗಳನ್ನು ಕಾಲ ಕಾಲಕ್ಕೆ ಸಲ್ಲಿಸುತ್ತಿದ್ದಾರೆಯೇ: ಹೌದು/ಇಲ್ಲ
21. ನಮೂನೆ-A1 (Memorandum of intimation) [Clause 35(1)(b)] ನ ಷರತ್ತು ಮತ್ತು ನಿಬಂಧನೆಗಳು-3 ರ ಅನ್ವಯ ಮಾಹಿತಿಯನ್ನು ಸಲ್ಲಿಸುತ್ತಿದ್ದಾರೆಯೇ :ಹೌದು/ಇಲ್ಲ
22. ಅಧಿಸೂಚನೆ ಮಾಡದೇ ಇರುವ ಮತ್ತು ನಿರ್ದಿಷ್ಟ ಪಡಿಸಿದ ಮಾನದಂಡ ಹೊಂದಿರದ ರಸಗೊಬ್ಬರಗಳನ್ನು ಮಾರಾಟ ಮಾಡುತ್ತಿದ್ದಾರೆಯೇ [19 (a) & (b)] : ಹೌದು/ಇಲ್ಲ
23. ರಸಗೊಬ್ಬರ ಮಿಶ್ರಣ, ವಿಶೇಷ ಮಿಶ್ರಣ, ನೇರ ಲಘು ಪೋಷಕಾಂಶಕಗಳು, ಶಿಲಾರಂಜಕ ಮತ್ತು ಲಘು ಪೋಷಕಾಂಶಕಗಳ ಮಿಶ್ರಣಗಳ ಮೇಲೆ ತಯಾರಿಕಾ ಪರವಾನಗಿ ವಿವರ [21] : ನಮೂದಿಸಲಾಗಿದೆ/ ನಮೂದಿಸಿರುವುದಿಲ್ಲ.
24. ರಾಜ್ಯ ಸರ್ಕಾರ ಅಧಿಸೂಚನೆ ಮಾಡದೆ ಇರುವ NP / NPK ಮಿಶ್ರಣ ಮತ್ತು ಲಘು ಪೋಷಕಾಂಶ ಮಿಶ್ರಣಗಳ ಮಾರಾಟ ಮಾಡಲಾಗುತ್ತಿದೆಯೇ [13(2) &19 (b)]: ಹೌದು/ಇಲ್ಲ
25. ರಸಗೊಬ್ಬರಗಳ ಚೀಲಗಳ ತೂಕ [19 (c) (5)]: ತಾಳೆಯಾಗಿರುತ್ತದೆ/ ತಾಳೆಯಾಗಿರುವುದಿಲ್ಲ
26. ಒಂದು ರಸಗೊಬ್ಬರವನ್ನು ಮತ್ತೊಂದು ರಸಗೊಬ್ಬರವೆಂದು ಮಾರಾಟ ಮಾಡಲಾಗುತ್ತಿದೆಯೇ [19 (c) (ii)] : ಹೌದು/ಇಲ್ಲ
27. ರಸಗೊಬ್ಬರವಲ್ಲದ ಪದಾರ್ಥವನ್ನು ರಸಗೊಬ್ಬರವೆಂದು ಮಾರಾಟ ಮಾಡಲಾಗುತ್ತಿದೆಯೇ [19 (c) (VI)] : ಹೌದು/ಇಲ್ಲ
28. ರಸಗೊಬ್ಬರವನ್ನು ಕೈಗಾರಿಕಾ ಪದಾರ್ಥವೆಂದು ಮಾರಾಟ ಮಾಡಲಾಗುತ್ತಿದೆಯೇ [Clause 25] (Terms & conditions of A1 -4) : ಹೌದು/ಇಲ್ಲ
29. ಚಿಲ್ಲರೆ ಮತ್ತು ಸಗಟು ಮಾರಾಟಕ್ಕೆ ಪ್ರತ್ಯೇಕ ಪರವಾನಗಿ [Terms & conditions of A1-7] [Clause 8 (3) (3rd provision)] : ಹೊಂದಿರುತ್ತಾರೆಯೇ/ ಹೊಂದಿರುವುದಿಲ್ಲ
30. ಪ್ರತ್ಯೇಕ ಸ್ಥಳಗಳಿಗೆ ಪ್ರತ್ಯೇಕ ಪರವಾನಗಿ [Terms & conditions of of A1-6] : ಹೊಂದಿರುತ್ತಾರೆಯೇ/ ಹೊಂದಿರುವುದಿಲ್ಲ
31. ನಮೂನೆ 'A1' ನಲ್ಲಿ (memorandum of intimation) ನಮೂದಿಸಿರುವ ದಾಸ್ತಾನು ಮಾಡುವ ವಿಳಾಸದಲ್ಲಿಯೇ ರಸಗೊಬ್ಬರಗಳ ದಾಸ್ತಾನು (EC 4.9): ಮಾಡುತ್ತಿದ್ದಾರೆಯೇ/ ಇಲ್ಲ.

ಅನುಬಂಧ -4

ಮಿಶ್ರಣ ರಸಗೊಬ್ಬರಗಳ ತಯಾರಿಕಾ ಘಟಕಗಳ ಪರಿಶೀಲನೆ

1. ತಯಾರಿಕಾ ಪರವಾನಗಿ ಪತ್ರವನ್ನು ಸಾರ್ವಜನಿಕರಿಗೆ ಕಾಣುವಂತೆ ಪ್ರದರ್ಶಿಸಲಾಗಿದೆಯೇ [Terms & condition of Certificate of manufacture 1] : ಹೌದು/ಇಲ್ಲ
2. ತಯಾರಿಕಾ ಮತ್ತು ಮಾರಾಟ ಪರವಾನಗಿಯನ್ನು ಹೊಂದಿದ್ದಾರೆಯೇ [Clause 12], [Clause 7] : ಹೌದು/ಇಲ್ಲ
3. ಪರವಾನಗಿ ಪಡೆದ ಸ್ಥಳದಲ್ಲಿಯೇ ತಯಾರಿಕಾ ಘಟಕ ಹೊಂದಿದ್ದಾರೆಯೇ [Terms & conditions of Certificate of manufacture 4] : ಹೌದು/ಇಲ್ಲ
4. ತಯಾರಕರು ಪರವಾನಗಿ ಪಡೆದ ವರ್ಗ ಮತ್ತು ನಿರ್ದಿಷ್ಟ ಪಡಿಸಿದ ಮಾನದಂಡ ಹೊಂದಿರುವ ಮಿಶ್ರಣಗಳನ್ನು ಮಾತ್ರ ತಯಾರಿಸುತ್ತಿರುವರೇ [Terms & conditions 2 of Certificate of manufacture] [13 (2) [19 (b)] : ಹೌದು/ಇಲ್ಲ
5. ನಿರ್ದಿಷ್ಟ ಪಡಿಸಿದ ವಿದ್ಯಾರ್ಹತೆ ಹೊಂದಿರುವ ವ್ಯಕ್ತಿಗಳನ್ನು ತಯಾರಿಕಾ ಮೇಲ್ವಿಚಾರಣೆಗೆ ನೇಮಿಸಿಕೊಂಡಿರುವರೇ Terms & conditions 5 of Certificate of manufacture] [Clause 14 (1)] : ಹೌದು/ಇಲ್ಲ
6. ತಯಾರಕರು ಅಗತ್ಯವಿರುವ ಪ್ರಯೋಗಾಲಯವನ್ನು ಹೊಂದಿರುವರೇ Clause 14 (1) : ಹೌದು/ಇಲ್ಲ
7. ತಯಾರಿಸಿದ ರಸಗೊಬ್ಬರಗಳ ಚೀಲಗಳ ಮೇಲೆ ಅಗತ್ಯ ಮಾಹಿತಿ ನಮೂದಿಸಲಾಗಿದೆಯೇ (Clause 21) : ಹೌದು/ಇಲ್ಲ
8. ದಾಸ್ತಾನು ಪುಸ್ತಕ ಮತ್ತು ನಗದು / ಸಾಲದ ರಸೀತಿಯನ್ನು ನಿರ್ದಿಷ್ಟ ನಮೂನೆಗಳಲ್ಲಿ ನಿರ್ವಹಿಸಲಾಗುತ್ತಿದೆಯೇ(Clause 35 & 5) : ಹೌದು/ಇಲ್ಲ
9. ವಿಶೇಷ ಮಿಶ್ರಣಗಳನ್ನು ತಯಾರಿಸಲು ಪರವಾನಗಿ ಪತ್ರಗಳನ್ನು ಪಡೆದಿರುವರೇ (Clause 16) : ಹೌದು/ಇಲ್ಲ
10. ವಿಶೇಷ ಮಿಶ್ರಣಗಳನ್ನು ತಯಾರಿಸಲು ಪರವಾನಗಿ ಪಡೆದ, ನಿರ್ದಿಷ್ಟ ಪಡಿಸಿದ ವರ್ಗಗಳ ಮತ್ತು ಪ್ರಮಾಣವನ್ನು ಮಾತ್ರ ತಯಾರಿಸಲಾಗುತ್ತಿದೆಯೇ [Terms & conditions 2 of Certificate of manufacturer of special mixture - Form 'F'] [Clause 2(V)] : ಹೌದು/ಇಲ್ಲ
11. ತಯಾರಿಸಿದ ವಿಶೇಷ ಮಿಶ್ರಣಗಳನ್ನು ಕೋರಿದ ವ್ಯಕ್ತಿಗಳಿಗೆ ಕೋರಿದ ಪ್ರಮಾಣದಲ್ಲಿ ಮಾತ್ರ ಮಾರಾಟ ಮಾಡುತ್ತಿರುವರೇ [Form 'D' (f) & Clause 2(V)] : ಹೌದು/ಇಲ್ಲ
12. ನಿರ್ದಿಷ್ಟ ಪಡಿಸಿದ ಪರವಾನಗಿ ಅವಧಿಯ ನಂತರ ವಿಶೇಷ ಮಿಶ್ರಣವನ್ನು ತಯಾರಿಸಲಾಗುತ್ತಿದೆಯೇ [Clause 16(2)] : ಹೌದು/ಇಲ್ಲ
13. ಮಿಶ್ರಣ ರಸಗೊಬ್ಬರಗಳ ತಯಾರಿಕೆಗೆ ಬೇಕಾದ ರಸಗೊಬ್ಬರಗಳನ್ನು ಖರೀದಿಸಿದ ದಾಖಲೆಗಳನ್ನು ಹೊಂದಿದ್ದಾರೆಯೇ (Invoice) [Clause 22 (b)] : ಹೌದು/ಇಲ್ಲ

**2018-19ನೇ ಸಾಲಿನ ಜೈವಿಕಗೊಬ್ಬರ, ಸಾವಯವಗೊಬ್ಬರ ಹಾಗೂ ಖಾದ್ಯವಲ್ಲದ ಎಣ್ಣೆ ತೆಗೆದ ಹಿಂಡಿ ಗೊಬ್ಬರಗಳ ಮಾದರಿ ಸಂಗ್ರಹಣಾ ಗುರಿ ಮತ್ತು ಮಾರ್ಗಸೂಚಿ**

- 1 ರಾಜ್ಯದಲ್ಲಿ ಜೈವಿಕಗೊಬ್ಬರ, ಸಾವಯವಗೊಬ್ಬರ ಹಾಗೂ ಖಾದ್ಯವಲ್ಲದ ಎಣ್ಣೆ ತೆಗೆದ ಹಿಂಡಿ (Non-edible de-oiled cake) ಗೊಬ್ಬರಗಳನ್ನು ಉತ್ಪಾದಕರ ಹಾಗೂ ಮಾರಾಟಗಾರರ ಮೂಲಕ ಮಾರಾಟ ಮಾಡಲಾಗುತ್ತಿದೆ. ಹೀಗೆ ಮಾರಾಟಕ್ಕಾಗಿ ಬಿಡುಗಡೆ ಮಾಡಿದ ಜೈವಿಕಗೊಬ್ಬರ, ಸಾವಯವಗೊಬ್ಬರ ಹಾಗೂ ಖಾದ್ಯವಲ್ಲದ ಎಣ್ಣೆ ತೆಗೆದ ಹಿಂಡಿ (Non-edible de-oiled cake)ಗೊಬ್ಬರಗಳ ನಿರ್ದಿಷ್ಟ ಗುಣಮಟ್ಟವನ್ನು ಹೊಂದಿದೆಯೇ ಇಲ್ಲವೇ ಎಂಬುದನ್ನು ತಿಳಿಯುವುದು ಅವಶ್ಯಕ. ರಸಗೊಬ್ಬರ ನಿಯಂತ್ರಣ ಆದೇಶ 1985 ರ ಅನ್ವಯ ಜೈವಿಕಗೊಬ್ಬರ, ಸಾವಯವಗೊಬ್ಬರ ಹಾಗೂ ಖಾದ್ಯವಲ್ಲದ ಎಣ್ಣೆ ತೆಗೆದ ಹಿಂಡಿ (Non-edible de-oiled cake) ಗೊಬ್ಬರಗಳ ಉತ್ಪಾದನೆ, ಹಂಚಿಕೆ, ವ್ಯಾಪಾರ, ಬೆಲೆ, ತೂಕ ಮತ್ತು ಗುಣ ನಿಯಂತ್ರಣ ಮಾಡುವುದು ಕೃಷಿ ಇಲಾಖೆಯ ಆದ್ಯ ಕರ್ತವ್ಯವಾಗಿದೆ.
- 2 ತಯಾರಕರು ಮತ್ತು ಸಗಟು ಮಾರಾಟಗಾರರು ತಮ್ಮ ಸರಬರಾಜು ಮೂಲ ಪ್ರಮಾಣ ಪತ್ರದಲ್ಲಿ (Form 'O') ಅಧಿಸೂಚನೆ ಮಾಡಿರುವ ಸಾವಯವ ಮತ್ತು ಜೈವಿಕಗೊಬ್ಬರಗಳಿಗೆ ಪರವಾನಗಿ ಅಧಿಕಾರಿಗಳು ಪರವಾನಗಿಯನ್ನು ನೀಡುವಾಗ FCO Schedule -III Part A ರಲ್ಲಿ ಅಧಿಸೂಚನೆ ಮಾಡಿರುವ ಜೈವಿಕಗೊಬ್ಬರಗಳನ್ನು, FCO Schedule -IV Part A ರಲ್ಲಿ ಅಧಿಸೂಚನೆ ಮಾಡಿರುವ ಸಾವಯವಗೊಬ್ಬರಗಳನ್ನು ಹಾಗೂ FCO Schedule -V Part A ರಲ್ಲಿ ಖಾದ್ಯವಲ್ಲದ ಎಣ್ಣೆ ತೆಗೆದ ಹಿಂಡಿ (Non-edible de-oiled cake) ಗೊಬ್ಬರಗಳನ್ನು ಮಾತ್ರ ಪರಿಗಣಿಸಿ ಪರವಾನಿಗೆ ನೀಡುವುದು.
- 3 ಇತ್ತೀಚೆಗೆ ರಾಜ್ಯ ಸರ್ಕಾರವು ರಾಜ್ಯ ಮಟ್ಟದಲ್ಲಿ ಮಾರಾಟ ಮಾಡುವವರಿಗೆ ಕೇಂದ್ರ ಕಛೇರಿಯಲ್ಲಿ ರಾಜ್ಯ ಮಟ್ಟದ ಪರವಾನಗಿಯನ್ನು ನೀಡಲು ಜಂಟಿ ಕೃಷಿ ನಿರ್ದೇಶಕರು(ರಸಗೊಬ್ಬರ ಮತ್ತು ಸಸ್ಯಸಂರಕ್ಷಣೆ) ರವರನ್ನು ನೋಟಿಫೈಡ್ ಅಧಿಕಾರಿಯನ್ನಾಗಿ ಅಧಿಸೂಚನೆ ಮಾಡಿರುವುದರಿಂದ ರಾಜ್ಯಮಟ್ಟದ ಪರವಾನಗಿಯನ್ನು ಜಿಲ್ಲಾ ಜಂಟಿ ಕೃಷಿ ನಿರ್ದೇಶಕರು ನೀಡಬಾರದು.
- 4 ಚಿಲ್ಲರೆ ಮಾರಾಟಗಾರರು ಹಾಗೂ ಸಹಕಾರಿ ಸಂಘಗಳಿಗೆ ಹೊಸದಾಗಿ ಪರವಾನಗಿಯನ್ನು ನೀಡುವಾಗ ಕೇಂದ್ರ ಸರ್ಕಾರ ನಿಗದಿ ಪಡಿಸಿರುವ ಅವಶ್ಯ ವಿದ್ಯಾರ್ಹತೆಯ ಬಗ್ಗೆ ದಾಖಲೆಗಳನ್ನು ತಪ್ಪದೆ ಪಡೆಯಬೇಕು.
- 5 ಪರವಾನಗಿಯನ್ನು ನೀಡುವ/ನವೀಕರಿಸುವ ಸಂದರ್ಭದಲ್ಲಿ, ದಾಸ್ತಾನು ಮಳಿಗೆಗಳಿಗೆ ಪ್ರತ್ಯೇಕ ಪರವಾನಿಗೆ ನೀಡುವ ಅಗತ್ಯವಿರುವುದಿಲ್ಲ.
- 6 ಈಗಾಗಲೇ ರಸಗೊಬ್ಬರ ಮಾರಾಟಕ್ಕೆ ಪರವಾನಗಿಯನ್ನು ಪಡೆದಿದ್ದರೆ ಜೈವಿಕ ಮತ್ತು ಸಾವಯವ ಗೊಬ್ಬರಗಳಿಗೆ ಪ್ರತ್ಯೇಕ ಮಾರಾಟ ಪರವಾನಗಿಯನ್ನು ಪಡೆಯುವ ಅಗತ್ಯವಿರುವುದಿಲ್ಲ. ಆದರೆ ಪ್ರತಿಯೊಬ್ಬ ಮಾರಾಟಗಾರರು ಸರಬರಾಜು ಪ್ರಮಾಣಪತ್ರವನ್ನು ಪಡೆದು, ಇಲಾಖೆಗೆ ಸಲ್ಲಿಸಿ ಅನುಮೋದನೆಯನ್ನು ಪಡೆಯಬೇಕು.(ಸಂಬಂಧಿಸಿದ Form 'O' ನ್ನು ಸಲ್ಲಿಸಿ, ಪರವಾನಗಿಯಲ್ಲಿ ಸೇರ್ಪಡೆ ಮಾಡಿಸಬೇಕು).
- 7 ಮಾರಾಟ ಮಳಿಗೆಗಳಲ್ಲಿ ದಾಸ್ತಾನು ಹಾಗೂ ಬೆಲೆಗಳನ್ನು ಸೂಚಿಸುವ ಫಲಕಗಳನ್ನು ಪ್ರಮುಖವಾಗಿ ಕಾಣುವಂತೆ ಪ್ರದರ್ಶಿಸಲು ಸಂಬಂಧಪಟ್ಟ ಮಾರಾಟಗಾರರಿಗೆ ತಿಳುವಳಿಕೆ ನೀಡಿ, ಕ್ರಮ ತೆಗೆದುಕೊಳ್ಳುವುದು.
- 8 ಜೈವಿಕಗೊಬ್ಬರಗಳು ಜೀವಾಣುಗಳನ್ನು ಹೊಂದಿರುವುದರಿಂದ ಅವುಗಳನ್ನು ಮಳೆ, ಗಾಳಿ, ಬಿಸಿಲಿನಿಂದ ಸಂರಕ್ಷಿಸಿ ರಾಸಾಯನಿಕಗಳಿಂದ ದೂರ ಮತ್ತು ತಂಪಾದ ವಾತಾವರಣದಲ್ಲಿ ಸಂಗ್ರಹಿಸಿಡಲು ಮಾರಾಟಗಾರರಿಗೆ ಸೂಚಿಸುವುದು.

- 9 ಜೈವಿಕಗೊಬ್ಬರ, ಸಾವಯವಗೊಬ್ಬರ ಹಾಗೂ ಖಾದ್ಯವಲ್ಲದ ಎಣ್ಣೆ ತೆಗೆದ ಹಿಂಡಿ (Non- edible de-oiled cake)ಗೊಬ್ಬರಗಳ ಚೀಲಗಳ ತೂಕವನ್ನು ತಪಾಸಣೆ ಮಾಡಿ ಸರಿಯಾದ ತೂಕದಲ್ಲಿ (Class 3 Electronic Weighing Machine) ರೈತರಿಗೆ ದೊರೆಯುವಂತೆ ವ್ಯವಸ್ಥೆ ಮಾಡುವುದು ಪರಿವೀಕ್ಷಕರ ಆದ್ಯ ಕರ್ತವ್ಯವಾಗಿರುತ್ತದೆ. ಸರಿಯಾದ ತೂಕದ ಯಂತ್ರವನ್ನು (Class 3 Electronic Weighing Machine) ಮಾರಾಟ ಕೇಂದ್ರದಲ್ಲಿ ನಿರ್ವಹಿಸಲು ಎಲ್ಲಾ ಜೈವಿಕಗೊಬ್ಬರ ಮಾರಾಟಗಾರರಿಗೆ ಸೂಕ್ತ ಮಾರ್ಗದರ್ಶನ ನೀಡುವುದು.
- 10 ನಿಗದಿತ ಮಾಸಿಕ ಜೈವಿಕಗೊಬ್ಬರ, ಸಾವಯವಗೊಬ್ಬರ ಹಾಗೂ ಖಾದ್ಯವಲ್ಲದ ಎಣ್ಣೆ ತೆಗೆದ ಹಿಂಡಿ (Non- edible de-oiled cake)ಗೊಬ್ಬರಗಳ ಮಾದರಿ ಸಂಗ್ರಹಣಾ ಗುರಿಯನ್ನು ಪರಿವೀಕ್ಷಕರುಗಳು ಕಟ್ಟುನಿಟ್ಟಾಗಿ ಪಾಲಿಸುವುದು. ನಿಗದಿತ ಮಾಸಿಕ ಗುರಿಗಿಂತಲೂ ಹೆಚ್ಚಿನ ಮಾದರಿಗಳನ್ನು ಒಮ್ಮೆಲೇ ಪ್ರಯೋಗಾಲಯಕ್ಕೆ ಕಳುಹಿಸಿದಲ್ಲಿ ವಿಶ್ಲೇಷಣೆಗೆ ನಿಗದಿಪಡಿಸಿರುವ 30 ದಿವಸಗಳ ಅವಧಿಯೊಳಗೆ ವಿಶ್ಲೇಷಿಸುವುದು ಕಷ್ಟಕರ. ಆದುದರಿಂದ ನಿಗದಿಪಡಿಸಿದ ಮಾಸಿಕ ಗುರಿಯ ಶೇಕಡ 60ರಷ್ಟು ಮಾದರಿಗಳನ್ನು ಮೊದಲನೇ ಪಾಕ್ಷಿಕದಲ್ಲಿ ಹಾಗೂ ಉಳಿದ ಶೇಕಡ 40 ಮಾದರಿಗಳನ್ನು ಎರಡನೇ ಪಾಕ್ಷಿಕದಲ್ಲಿ ಕಳುಹಿಸುವುದು. ಈ ನಿಯಮಗಳನ್ನು ಅನುಷ್ಠಾನಗೊಳಿಸಲು ಜಿಲ್ಲಾ ಜಂಟಿ ಕೃಷಿ ನಿರ್ದೇಶಕರು ಸಂಪೂರ್ಣ ಜವಾಬ್ದಾರಾಗಿರುತ್ತಾರೆ.
- 11 ಕೇಂದ್ರ ಸರ್ಕಾರದಿಂದ ಅಧಿಸೂಚನೆ ಮಾಡಿರುವ ಜೈವಿಕಗೊಬ್ಬರ, ಸಾವಯವಗೊಬ್ಬರ ಹಾಗೂ ಖಾದ್ಯವಲ್ಲದ ಎಣ್ಣೆ ತೆಗೆದ ಹಿಂಡಿ (Non- edible de-oiled cake) ಗೊಬ್ಬರಗಳನ್ನು ಹೊರತುಪಡಿಸಿ ಇತರೆ ಜೈವಿಕಗೊಬ್ಬರಗಳು, ಸಾವಯವಗೊಬ್ಬರ ಹಾಗೂ ಖಾದ್ಯವಲ್ಲದ ಎಣ್ಣೆ ತೆಗೆದ ಹಿಂಡಿ (Non- edible de-oiled cake)ಗೊಬ್ಬರಗಳ ಮಾರುಕಟ್ಟೆಯಲ್ಲಿ ಕಂಡುಬಂದಲ್ಲಿ [Clause 2q(iv)schedule-III,part-A & 13(1)(b) ಮತ್ತು ಜೈವಿಕಗೊಬ್ಬರ, ಸಾವಯವಗೊಬ್ಬರ ಹಾಗೂ ಖಾದ್ಯವಲ್ಲದ ಎಣ್ಣೆ ತೆಗೆದ ಹಿಂಡಿ (Non- edible de-oiled cake)ಗೊಬ್ಬರಗಳ ಉತ್ಪಾದಕರು ಉತ್ಪಾದಿಸುವ ಜೈವಿಕಗೊಬ್ಬರಗಳ, ಸಾವಯವಗೊಬ್ಬರ ಹಾಗೂ ಖಾದ್ಯವಲ್ಲದ ಎಣ್ಣೆ ತೆಗೆದ ಹಿಂಡಿ (Non- edible de-oiled cake)ಗೊಬ್ಬರಗಳ ಚೀಲಗಳ ಮೇಲೆ ಪ್ಯಾಕಿಂಗ್ ಮತ್ತು ಮಾರ್ಕಿಂಗ್ ನಿಯಮಗಳನ್ನು (FCO 1985 Clause 19 C 1 & Clause 21aa) ಉಲ್ಲಂಘಿಸಿದಲ್ಲಿ ರಸಗೊಬ್ಬರ ನಿಯಂತ್ರಣ ಆದೇಶದಂತೆ ಸೂಕ್ತ ಕ್ರಮ ತೆಗೆದುಕೊಳ್ಳುವುದು.

**ಕೇಂದ್ರ ಸರ್ಕಾರದಿಂದ ಅಧಿಸೂಚನೆ ಆಗಿರುವ ಜೈವಿಕಗೊಬ್ಬರಗಳು**

ಕ್ರ. ಸಂ.	ನೋಟೀಫೈಡ್ ಮಾಡಿರುವ ಜೈವಿಕಗೊಬ್ಬರಗಳು		
1	Rhizobium	6	Potassium Mobilizing Biofertilizers (KMB)
2	Azotobacter	7	Zinc Solubilizing Biofertilizers (ZSB)
3	Azospirillum	8	Acetobacter
4	Phosphate Solubilising Bacteria (PSB)	9	Carrier Based Consortia
5	Mycorrhizal Biofertilizers	10	Liquid Consortia
		11	Phosphate solubilising Fungal Biofertilizer(PSFB)

ಕೇಂದ್ರ ಸರ್ಕಾರದಿಂದ ಅಧಿಸೂಚನೆ ಆಗಿರುವ ಸಾವಯವಗೊಬ್ಬರಗಳು

ಕ್ರ. ಸಂ.	ನೋಟೀಪೈಡ್ ಮಾಡಿರುವ ಸಾವಯವಗೊಬ್ಬರಗಳು
1	City Compost
2	Vermicompost
3	Phosphate Rich Organic Manure (PROM)
4	Organic manure (Note: the source of organic manure is any of the plant animal biomass/ animal excreta)
5	Bio-enriched Organic Manure.
6	Bone meal Raw.
7	Bone meal Steamed.

ಕೇಂದ್ರ ಸರ್ಕಾರದಿಂದ ಅಧಿಸೂಚನೆ ಆಗಿರುವ ಖಾದ್ಯವಲ್ಲದ ಎಣ್ಣೆ ತೆಗೆದ ಹಿಂಡಿ (Non- edible de-oiled cake)ಗೊಬ್ಬರಗಳು

ಕ್ರ. ಸಂ.	ನೋಟೀಪೈಡ್ ಮಾಡಿರುವ ಖಾದ್ಯವಲ್ಲದ ಎಣ್ಣೆ ತೆಗೆದ ಹಿಂಡಿ (Non- edible de-oiled cake) ಗೊಬ್ಬರಗಳು
1	Castor de-oiled cake

- 12 ರಸಗೊಬ್ಬರ ನಿಯಂತ್ರಣ ಆದೇಶದನ್ವಯ ನಿರ್ದಿಷ್ಟಪಡಿಸಿದ ಮಾನದಂಡ (Prescribed Standard) [ಕ್ಲಾಸ್ 13(b) (c)] ಹೊಂದಿರದ ಜೈವಿಕಗೊಬ್ಬರ, ಸಾವಯವಗೊಬ್ಬರ ಹಾಗೂ Non-edible de-oiled cake ಗೊಬ್ಬರಗಳನ್ನು ಪ್ರಯೋಗಾಲಯಗಳಿಗೆ ಕಳುಹಿಸದೆ, ನೇರವಾಗಿ ಜೈವಿಕಗೊಬ್ಬರ ಮಾರಾಟ ಮಾಡುವವರ ವಿರುದ್ಧ ಸೂಕ್ತ ಕ್ರಮ ಕೈಗೊಳ್ಳಲು ಸೂಚಿಸಿದೆ.
- 13 ಯಾವುದೇ ಜೈವಿಕ, ಸಾವಯವ ಗೊಬ್ಬರ ಮತ್ತು Non-edible de-oiled cake ಗೊಬ್ಬರ ಚೀಲಗಳ/ ಪ್ಯಾಕೆಟ್‌ಗಳ ಮೇಲೆ ಕನಿಷ್ಠ ಪೋಷಕಾಂಶಗಳ ಪ್ರಮಾಣವನ್ನು ಹಾಕದೆ ಮಾರಾಟ ಮಾಡುತ್ತಿದ್ದರೆ(clause 19 c(vii)) ಅಂತಹವರ ಮೇಲೆ ಸೂಕ್ತ ಕ್ರಮ ಕೈಗೊಳ್ಳುವುದು.
- 14 ಇಲಾಖೆಯಿಂದ ರಿಯಾಯಿತಿ ದರದಲ್ಲಿ ಸರಬರಾಜು ಮಾಡಿದ ಜೈವಿಕ ಮತ್ತು ಸಾವಯವಗೊಬ್ಬರಗಳ ಮಾದರಿಗಳನ್ನು ಸಂಗ್ರಹಿಸಿ ಗುಣಮಟ್ಟದ ಬಗ್ಗೆ ಖಾತರಿಪಡಿಸಿಕೊಳ್ಳುವುದು. ಮಾದರಿ ತೆಗೆಯದ ಪರಿವೀಕ್ಷಕರುಗಳ ವಿರುದ್ಧ ಸೂಕ್ತ ಆಡಳಿತಾತ್ಮಕ ಕ್ರಮ ತೆಗೆದುಕೊಳ್ಳಲಾಗುವುದು.
- 15 ಆಯಾ ಜಿಲ್ಲೆಗೆ ನಿಗದಿಪಡಿಸಿರುವ ಗುರಿಯನ್ನು ಈ ಕೆಳಕಂಡಂತೆ ಕ್ರಮಬದ್ಧವಾಗಿ ಮಾದರಿ ತೆಗೆದು ಪ್ರಯೋಗಾಲಯಕ್ಕೆ ಕಳುಹಿಸಲು ಸೂಚಿಸಿದೆ.

ಪರಿವೀಕ್ಷಕರು	ವಾರ್ಷಿಕ ಮಾದರಿಗಳು
ಜಿಲ್ಲಾ ಜಂಟಿ ಕೃಷಿ ನಿರ್ದೇಶಕರ ಕಛೇರಿ	ಶೇ.05
ಉಪ ಕೃಷಿ ನಿರ್ದೇಶಕರು ಕಛೇರಿ (1)	ಶೇ.10
ಉಪ ಕೃಷಿ ನಿರ್ದೇಶಕರು ಕಛೇರಿ (2)	ಶೇ.10
ತಾಲ್ಲೂಕುಗಳು(ಸ.ಕೃ.ನಿ, ಕೃ.ಅ, ಸ.ಕೃ.ಅ)	ಶೇ.65
ವಿಜಿಲೆನ್ಸ್ ತಂಡ ಬೆಂಗಳೂರು, ಬೆಳಗಾವಿ	ಶೇ.10

- 16 ಜಿಲ್ಲಾ ಜಂಟಿ ಕೃಷಿ ನಿರ್ದೇಶಕರು ತಮ್ಮ ಜಿಲ್ಲೆಗೆ ನಿಗದಿಪಡಿಸಿರುವ ಜೈವಿಕಗೊಬ್ಬರ, ಸಾವಯವಗೊಬ್ಬರ ಹಾಗೂ Non-edible de-oiled cake ಗೊಬ್ಬರಗಳ ಮಾದರಿ ಸಂಗ್ರಹಿಸುವ ವಾರ್ಷಿಕ ಮತ್ತು ಮಾಸಿಕ ಗುರಿಗಳನ್ನು ಜೈವಿಕಗೊಬ್ಬರ ಬಳಕೆ, ಜೈವಿಕಗೊಬ್ಬರ ಮಾರಾಟ ಕೇಂದ್ರಗಳು, ನೀರಾವರಿ ಪ್ರದೇಶ, ಬೆಳೆ ಪದ್ಧತಿ, ಭರ್ತಿಯಾಗಿರುವ ಹುದ್ದೆಗಳಿಗನುಗುಣವಾಗಿ ರಸಗೊಬ್ಬರ ಪರಿವೀಕ್ಷಕರುಗಳಿಗೆ ಗುರಿಯನ್ನು ಪುನರ್ ನಿಗದಿಗೊಳಿಸಿದ ತಾಲ್ಲೂಕವಾರು/ ಮಾಹೆವಾರು/ ಪರಿವೀಕ್ಷಕರವಾರು/ ಗುರಿಗಳನ್ನು ಸಹಾಯಕ ಕೃಷಿ ನಿರ್ದೇಶಕರು, ಜೈವಿಕಗೊಬ್ಬರ, ಸಾವಯವ ಗೊಬ್ಬರ ಮತ್ತು ಖಾದ್ಯವಲ್ಲದ ಎಣ್ಣೆ ತೆಗೆದ ಹಿಂಡಿ ಗೊಬ್ಬರಗಳ ಪ್ರಯೋಗಾಲಯ, ಹೆಬ್ಬಾಳ ಪ್ರಯೋಗಾಲಯಕ್ಕೆ ಕಳುಹಿಸುವುದು.
- 17 ಜೈವಿಕಗೊಬ್ಬರ, ಸಾವಯವಗೊಬ್ಬರ ಹಾಗೂ Non-edible de-oiled cake ಗೊಬ್ಬರಗಳ ಮಾರಾಟಗಾರರಿಗೆ ಮಾರಾಟ ತಡೆಯಾಜ್ಞೆ ನೀಡಿ ದಾಸ್ತಾನು ವಶಪಡಿಸಿಕೊಂಡು ಸಂಗ್ರಹಿಸುವ ಜೈವಿಕಗೊಬ್ಬರ ಮಾದರಿಗಳನ್ನು ಅತ್ಯಂತ ಶೀಘ್ರವಾಗಿ ಮುದ್ದಾಂ ಪ್ರಯೋಗಾಲಯಕ್ಕೆ ತಲುಪಿಸುವುದು. ಇಂತಹ ಮಾದರಿಗಳನ್ನು ಆಧ್ಯತೆಯ ಮೇರೆಗೆ ಶೀಘ್ರವಾಗಿ ವಿಶ್ಲೇಷಣೆ ಮಾಡಿ ವರದಿ ನೀಡಲು ಪ್ರಯೋಗಾಲಯಗಳಿಗೆ ಸೂಚಿಸಲಾಗಿದೆ. ಇಂತಹ ಮಾದರಿಗಳನ್ನು ಕೆಂಪು ಶಾಹಿಯಲ್ಲಿ ಶೀಘ್ರ ಎಂದು ನಮೂದಿಸಿ ಕಳುಹಿಸುವುದು.
- 18 ರಸಗೊಬ್ಬರ ನಿಯಂತ್ರಣ ಆದೇಶ 1985ರ ಷೆಡ್ಯೂಲ್- III (part-c), ರಲ್ಲಿ ತಿಳಿಸಿದ ಮಾರ್ಗಸೂಚಿಯಂತೆ ಜೈವಿಕಗೊಬ್ಬರ ಮಾದರಿಗಳನ್ನು ಸಂಗ್ರಹಿಸಬೇಕು. ಷೆಡ್ಯೂಲ್ III, part-c, sl.no-3, ಷೆಡ್ಯೂಲ್- II (part-A) ರಲ್ಲಿ ತಿಳಿಸಿದಂತೆ ಸಾವಯವಗೊಬ್ಬರ ಹಾಗೂ Non-edible de-oiled cake ಗೊಬ್ಬರಗಳನ್ನು ಪ್ರತಿ ಲಾಟ್‌ನಿಂದ ಮಾದರಿಯನ್ನು ಸಂಗ್ರಹಿಸಿ ಮಾದರಿ ಮತ್ತು ನಮೂನೆ 'ಪಿ' ಗಳನ್ನು ಬಟ್ಟೆ ಚೀಲದಲ್ಲಿ ಹಾಕಿ, ಮೊಹರು ಮಾಡಿ ಒಂದು ಮಾದರಿಯನ್ನು ಮಾರಾಟಗಾರರಿಗೆ ಕೊಡಬೇಕು. ಇನ್ನೊಂದು ಮಾದರಿಯನ್ನು ತೆಗೆದ 7 ದಿವಸದೊಳಗಾಗಿ ನಿಗದಿಪಡಿಸಿದ ಪ್ರಯೋಗಾಲಯಕ್ಕೆ ತಲುಪಿಸಬೇಕು. ಮೂರನೇ ಮಾದರಿಯನ್ನು ಮೇಲಾಧಿಕಾರಿಯವರಿಗೆ ಕೊಟ್ಟು ಸ್ವೀಕೃತಿ ಪಡೆಯಬೇಕು [Schedule III - Part C-3.3]. ನಮೂನೆ 'ಕೆ' ಯನ್ನು ಜೈವಿಕಗೊಬ್ಬರ, ಸಾವಯವಗೊಬ್ಬರ ಹಾಗೂ Non-edible de-oiled cake ಗೊಬ್ಬರಗಳ ಮಾದರಿ ಜೊತೆ ಕಳುಹಿಸಬೇಕು.
- 19 ಮೆಟಲ್ ಸೀಲನ್ನು 'ಕೆ' ನಮೂನೆಯ ಮೇಲೆ ಸ್ಪಷ್ಟವಾಗಿ ನಮೂದಿಸಬೇಕು ಮತ್ತು ಅದು ಜೈವಿಕಗೊಬ್ಬರ, ಸಾವಯವಗೊಬ್ಬರ ಹಾಗೂ Non-edible de-oiled cake ಗೊಬ್ಬರಗಳ ಚೀಲದ ಮೇಲೆ ಹಾಕಿರುವ ಮೊಹರಿನೊಂದಿಗೆ ತಾಳೆಯಾಗಬೇಕು.
- 20 ನಮೂನೆ 'ಜೆ' ಯನ್ನು 2 ಪ್ರತಿಗಳಲ್ಲಿ ತಯಾರಿಸಬೇಕು. ಎರಡೂ ಪ್ರತಿಗಳ ಮೇಲೆ ಮಾರಾಟಗಾರರ ಸ್ವೀಕೃತಿ ಪಡೆದು ಒಂದನ್ನು ಅವರಿಗೆ ನೀಡಿ, ಮತ್ತೊಂದು ಪರಿವೀಕ್ಷಕರ ಬಳಿಯಿರಬೇಕು. ಯಾವುದೇ ಕಾರಣಕ್ಕೂ ನಮೂನೆ 'ಜೆ' ಯನ್ನು ಪ್ರಯೋಗಾಲಯದ ಮಾದರಿಯ ಜೊತೆ ಕಳುಹಿಸಬಾರದು. ಕಳಪೆ ದರ್ಜೆ ಜೈವಿಕಗೊಬ್ಬರ, ಸಾವಯವಗೊಬ್ಬರ ಹಾಗೂ Non-edible de-oiled cake ಗೊಬ್ಬರಗಳ ವಿಶ್ಲೇಷಣಾ ವರದಿ ಬಂದ ಕೂಡಲೇ 'ಜೆ' ಫಾರಂನ ಪ್ರತಿಯನ್ನು ಅಪರ ಕೃಷಿ ನಿರ್ದೇಶಕರು (ಸಾವಯವ ಕೃಷಿ)/ಜಂಟಿ ಕೃಷಿ ನಿರ್ದೇಶಕರು (ಸಾವಯವ ಕೃಷಿ ಮತ್ತು ಪ್ರಯೋಗಾಲಯಗಳು)/ ಜಂಟಿ ಕೃಷಿ ನಿರ್ದೇಶಕರು (ರಸಗೊಬ್ಬರ ಮತ್ತು ಸಸ್ಯ ಸಂರಕ್ಷಣೆ), ಕೇಂದ್ರ ಕಛೇರಿ, ಬೆಂಗಳೂರು, ಇವರಿಗೆ ಕಳುಹಿಸಲು ಸೂಚಿಸಲಾಗಿದೆ.
- 21 ಅವಧಿ ಮುಗಿಯುವ ಕನಿಷ್ಠ 2 ತಿಂಗಳ ಮುಂಚೆ ಮಾದರಿಯನ್ನು ಸಂಗ್ರಹಿಸಿ ಕಳುಹಿಸುವುದು. ಅಂತಹ ಮಾದರಿಗಳನ್ನು ಖುದ್ದಾಗಿ ಪ್ರಯೋಗಾಲಯಕ್ಕೆ ಕಳುಹಿಸಿ ಆಧ್ಯತೆ ಮೇರೆಗೆ ವಿಶ್ಲೇಷಿಸಲು ತಿಳಿಸಬೇಕು.

- 22 ಜೈವಿಕಗೊಬ್ಬರದ ಬ್ಯಾಚ್‌ವಾರು ಮಾದರಿಗಳನ್ನು ಸಂಗ್ರಹಿಸಿ, ಬ್ಯಾಚ್ ಸಂಖ್ಯೆಯನ್ನು ನಮೂನೆ 'ಜೆ' ಯಲ್ಲಿ ತಪ್ಪದೆ ನಮೂದಿಸಬೇಕು. ನಮೂನೆ 'ಜೆ' ಯಲ್ಲಿನ ಅಂಶ 7 ರಲ್ಲಿ ಮತ್ತು ನಮೂನೆ 'ಪಿ' ಅಂಶ 3 ರಲ್ಲಿ ತಿಳಿಸಿರುವ ಜೈವಿಕಗೊಬ್ಬರ ಭೌತಿಕ ಸ್ಥಿತಿಯ (ತೇವಾಂಶ/ಆಕಾರ/ಬಣ್ಣ) ಬಗ್ಗೆ ಸ್ಪಷ್ಟವಾಗಿ ಮಾಹಿತಿ ನೀಡಲು ಸೂಚಿಸಲಾಗಿದೆ. ಪ್ರತಿಯೊಬ್ಬ ಪರಿವೀಕ್ಷಕರುಗಳು ಪೂರ್ಣ ವಿಳಾಸವಿರುವ ರಬ್ಬರ್ ಮೊಹರಿನೊಂದಿಗೆ, ಮೆಟಲ್ ಸೀಲ್‌ಗಳನ್ನು ಕಡ್ಡಾಯವಾಗಿ ಉಪಯೋಗಿಸುವುದು.
- 23 ರಸಗೊಬ್ಬರ ನಿಯಂತ್ರಣ ಆದೇಶ 1985 ರಂತೆ ವಿಶ್ಲೇಷಣಾ ವರದಿ ತಲುಪಿದ 15 ದಿವಸಗಳೊಳಗಾಗಿ ವಿಶ್ಲೇಷಣಾ ವರದಿಯ ಪ್ರತಿಯನ್ನು ಸಂಬಂಧಪಟ್ಟ ಮಾರಾಟಗಾರರು, ವಿತರಕರು ಹಾಗೂ ತಯಾರಕರಿಗೆ ತಲುಪಿಸಿ ಸಹಿ ಪಡೆಯಬೇಕು. ಕಳಪೆ ದರ್ಜೆ ಮಾದರಿಗಳ ಬಗ್ಗೆ ಸೂಕ್ತ ಆಡಳಿತಾತ್ಮಕ ಹಾಗೂ ಕಾನೂನು ಕ್ರಮ ಕೈಗೊಳ್ಳುವುದು. ಮರು ವಿಶ್ಲೇಷಣೆಗೆ, ತಯಾರಕರು/ ಮಾರಾಟಗಾರರಿಂದ 30 ದಿನಗಳಲ್ಲಿ ಮನವಿ ಬಂದಲ್ಲಿ ತಕ್ಷಣವೇ ಎರಡು ಮಾದರಿಗಳನ್ನು ಪ್ರಸ್ತಾವನೆಯ ಮೂಲಕ ಕೃಷಿ ಆಯುಕ್ತರು ಹಾಗೂ ಮೇಲ್ಮನವಿ ಪ್ರಾಧಿಕಾರಿಗಳು ಇವರಿಗೆ ಮುಂದಿನ ಕ್ರಮಕ್ಕಾಗಿ ಕಳುಹಿಸಬೇಕು.
- 24 ಕಳಪೆ ಎಂದು ಕಂಡು ಬಂದ ಪರಾಮರ್ಶೆ(ರೆಫರಿ)/ಗಾರ್ಡ್ ಮಾದರಿಗಳನ್ನು ನ್ಯಾಯಾಲಯದಲ್ಲಿ ಮೊಕದ್ದಮೆ ಇತ್ಯರ್ಥವಾಗುವವರೆಗೂ, ಕಾಯ್ದಿರಿಸಬೇಕು. ಪರಾಮರ್ಶೆ ಮಾದರಿಗಳನ್ನು ಮೇಲಾಧಿಕಾರಿಗಳ ವಶಕ್ಕೆ ನೀಡಿ ಸ್ವೀಕೃತಿ ಪಡೆದಿರುವ ಪತ್ರವನ್ನು ಹೊಂದಿರಬೇಕು. ಮೇಲಾಧಿಕಾರಿಗಳು ಪರಾಮರ್ಶೆ ಮಾದರಿಗಳನ್ನು ಭದ್ರವಾಗಿ ಕಾಯ್ದಿರಿ, ನ್ಯಾಯಾಲಯದ ಆದೇಶ ಬಂದಾಗ ಹಾಜರಿಪಡಿಸತಕ್ಕದ್ದು. ಅಧಿಕಾರಿಗಳ ವರ್ಗಾವಣೆ/ನಿವೃತ್ತಿಯಾದ (ಪದಮುಕ್ತ) ಸಂದರ್ಭಗಳಲ್ಲಿ ಪರಾಮರ್ಶೆ ಮಾದರಿ ಮತ್ತು ಸಂಬಂಧಪಟ್ಟ ದಾಖಲೆಗಳನ್ನು ಪದಗ್ರಾಹಿ ಅಧಿಕಾರಿಗೆ ಹಸ್ತಾಂತರಿಸಿ ಸ್ವೀಕೃತಿ ಪಡೆಯುವುದು.
- 25 ರಸಗೊಬ್ಬರ ಪರಿವೀಕ್ಷಕರು ವಿಶ್ಲೇಷಣೆಗಾಗಿ ಸಂಗ್ರಹಿಸಿದ ಜೈವಿಕಗೊಬ್ಬರ, ಸಾವಯವಗೊಬ್ಬರ ಹಾಗೂ Non-edible de-oiled cake ಗೊಬ್ಬರಗಳ ಮಾದರಿಗಳ ಮಾಹಿತಿಯನ್ನು ವಹಿಯಲ್ಲಿ ನಿರ್ವಹಿಸುವುದು. ಕಳಪೆ ಗುಣಮಟ್ಟದ ರಸಗೊಬ್ಬರ ನಿಯಂತ್ರಣ ಆದೇಶ ಉಲ್ಲಂಘನೆಯ ಪ್ರಕರಣಗಳ ಬಗ್ಗೆ ಪ್ರತ್ಯೇಕ ರಿಜಿಸ್ಟರಿನಲ್ಲಿ ಮಾಹಿತಿಯನ್ನು ನಿರ್ವಹಿಸುವುದು. ರಸಗೊಬ್ಬರ ಪರಿವೀಕ್ಷಕರನ್ನು ಹುದ್ದೆಯ ಆಧಾರದ ಮೇಲೆ ಅಧಿಸೂಚನೆ ಹೊರಡಿಸಿರುತ್ತದೆ. ಆದ್ದರಿಂದ ನಿವೃತ್ತಿ/ವರ್ಗಾವಣೆಯಾದಾಗ, ಅವರ ಹುದ್ದೆಯನ್ನು ವಹಿಸಿಕೊಳ್ಳುವ ಅಧಿಕಾರಿ ಕಳಪೆ ಜೈವಿಕಗೊಬ್ಬರ, ಸಾವಯವಗೊಬ್ಬರ ಹಾಗೂ Non-edible de-oiled cake ಗೊಬ್ಬರಗಳ ಮೇಲೆ ಕಾನೂನು / ಆಡಳಿತಾತ್ಮಕ ಕ್ರಮ ಕೈಗೊಳ್ಳುವುದು.
- 26 ರಸಗೊಬ್ಬರ ನಿಯಂತ್ರಣ ಆದೇಶವನ್ನು ಅನುಷ್ಠಾನ ಮಾಡಲು ಮಾದರಿ ಸಂಗ್ರಹಣೆಯ ಜೊತೆಗೆ, ಮಾರಾಟ ಮಳಿಗೆ ಮತ್ತು ತಯಾರಿಕಾ ಘಟಕಗಳನ್ನು ವರ್ಷದಲ್ಲಿ ಕನಿಷ್ಠ 2 ಬಾರಿ ವಿವರವಾದ ತಪಾಸಣೆ ಕೈಗೊಂಡು ವರದಿಯನ್ನು ಲಗತ್ತಿಸಿರುವ ನಮೂನೆಯಲ್ಲಿ ಸಲ್ಲಿಸುವುದು (ನಮೂನೆ-1). ಕಳಪೆ ದರ್ಜೆ ಜೈವಿಕಗೊಬ್ಬರ, ಸಾವಯವಗೊಬ್ಬರ ಹಾಗೂ Non-edible de-oiled cake ಗೊಬ್ಬರಗಳ ಬಗ್ಗೆ ಕೈಗೊಂಡ ಕ್ರಮಗಳ ಬಗ್ಗೆ ಜಂಟಿ ಕೃಷಿ ನಿರ್ದೇಶಕರು(ರಸಗೊಬ್ಬರ ಮತ್ತು ಸಸ್ಯ ಸಂರಕ್ಷಣೆ) ಹಾಗೂ ಉಪ ಕೃಷಿ ನಿರ್ದೇಶಕರು (ರಸಗೊಬ್ಬರ ಹಾಗೂ ಸಾವಯವ ಗೊಬ್ಬರ)ರವರಿಗೆ ಸಲ್ಲಿಸುವುದು (ನಮೂನೆ-2).

ನಮೂನೆ-1

ಜೈವಿಕಗೊಬ್ಬರ, ಸಾವಯವಗೊಬ್ಬರ ಹಾಗೂ Non-edible de-oiled cake ಗೊಬ್ಬರಗಳ ಮಾರಾಟ ಮಳಿಗೆ /ತಯಾರಿಕಾ ಘಟಕ ತಪಾಸಣಾ ವರದಿ

ಕ್ರ.ಸಂ	ತಾಲ್ಲೂಕು/ ರೈ.ಸಂ.ಕೇಂ	ಒಟ್ಟು ಮಾರಾಟ ಮಳಿಗೆಗಳು	ಮಾರಾಟ ಮಳಿಗೆ/ ತಯಾರಿಕಾ ಘಟಕದ ಹೆಸರು ಮತ್ತು ಪರವಾನಗಿ ಸಂಖ್ಯೆ	ತಪಾಸಣೆಯ ವಿವರ ಉಲ್ಲಂಘನೆಯಾದ ರಸಗೊಬ್ಬರ ನಿಯಂತ್ರಣ ಆದೇಶದ ವಿವರಗಳು	ಕೈಗೊಂಡ ಕ್ರಮಗಳು
--------	------------------------	----------------------------	---	---	-------------------

ನಮೂನೆ-2

ಕಳಪೆ ದರ್ಜೆ ಜೈವಿಕಗೊಬ್ಬರ, ಸಾವಯವಗೊಬ್ಬರ ಹಾಗೂ Non-edible de-oiled cake ಗೊಬ್ಬರಗಳ ಬಗ್ಗೆ ಕೈಗೊಂಡ ಕ್ರಮ

ಕ್ರ. ಸಂ	ಕಳಪೆ ದರ್ಜೆ ಜೈವಿಕಗೊಬ್ಬರದ ವಿವರಗಳು		ಮಾರಾಟಗಾರರ ವಿವರ	ತಯಾರಕರ ವಿವರ	ಫಲಿತಾಂಶ	ಕೈಗೊಂಡ ಕ್ರಮಗಳು		ಮೊಕದ್ದಮೆ ಹೂಡಿರುವ ಸಂಖ್ಯೆ ಮತ್ತು ಪ್ರಗತಿ
	ಹೆಸರು	ಬ್ರಾಂಡ್				ಆಡಳಿತಾತ್ಮಕ	ಕಾನೂನು	

- 27 ಸಹಾಯಕ ಕೃಷಿ ನಿರ್ದೇಶಕರು (ವಿಷಯ ತಜ್ಞ)/ ವಿಜಿಲೆನ್ಸ್ ಇವರು ತಮ್ಮ ವ್ಯಾಪ್ತಿಯಲ್ಲಿ ಬರುವ ಎಲ್ಲಾ ರಸಗೊಬ್ಬರ ಪರಿವೀಕ್ಷಕರುಗಳ ಮಾದರಿ ಸಂಗ್ರಹಣೆ ಪ್ರಗತಿಯ ಬಗ್ಗೆ ಹಾಗೂ ಕಳಪೆ ದರ್ಜೆಯ ಜೈವಿಕಗೊಬ್ಬರ, ಸಾವಯವಗೊಬ್ಬರ ಹಾಗೂ Non-edible de-oiled cake ಗೊಬ್ಬರಗಳಿಗೆ ಸಂಬಂಧಪಟ್ಟಂತೆ ರಸಗೊಬ್ಬರ ಪರಿವೀಕ್ಷಕರುಗಳು ತೆಗೆದುಕೊಂಡ ಕ್ರಮಗಳ ಬಗ್ಗೆ ಮಾಹಿತಿ ಹಾಗೂ ರಸಗೊಬ್ಬರ ನಿಯಂತ್ರಣ ಆದೇಶ 1985ರ ಉಲ್ಲಂಘನೆಯ ಬಗ್ಗೆ ಪರಿವೀಕ್ಷಕರು ತೆಗೆದುಕೊಂಡ ಆಡಳಿತಾತ್ಮಕ ಹಾಗೂ ಕಾನೂನು ಕ್ರಮಗಳ ಬಗ್ಗೆ ಜಂಟಿ ಕೃಷಿ ನಿರ್ದೇಶಕರು(ಸಾವಯವ ಕೃಷಿ ಮತ್ತು ಪ್ರಯೋಗಾಲಯಗಳು) ಹಾಗೂ ಉಪ ಕೃಷಿ ನಿರ್ದೇಶಕರು (ರಸಗೊಬ್ಬರ ಹಾಗೂ ಸಾವಯವ ಗೊಬ್ಬರ)ರವರಿಗೆ ತಪ್ಪದೇ ಮಾಹಿತಿ ಸಲ್ಲಿಸುವುದು.
- 28 ಜಿಲ್ಲಾ ಜಂಟಿ ಕೃಷಿ ನಿರ್ದೇಶಕರು ಪ್ರತಿ ಮಾಹೆಯಲ್ಲಿ ನಡೆಸುವ ಮಾಸಿಕ / ದ್ವೈಮಾಸಿಕ ಸಭೆ/ ತಾಂತ್ರಿಕ ಕಾರ್ಯಾಗಾರಗಳಲ್ಲಿ ರಸಗೊಬ್ಬರ ನಿಯಂತ್ರಣದ ಬಗ್ಗೆ ಪರಿವೀಕ್ಷಕರ ಪ್ರಗತಿಯನ್ನು ಪರಿಶೀಲಿಸುವುದು. ಈ ಸಭೆಯ ನಡವಳಿಗಳನ್ನು ಸಂಬಂಧಿಸಿದ ಜೈವಿಕ, ಸಾವಯವಗೊಬ್ಬರ ಮತ್ತು Non-edible de-oiled cake ಗೊಬ್ಬರ ನಿಯಂತ್ರಣ ಪ್ರಯೋಗಾಲಯದ ಮುಖ್ಯಸ್ಥರಿಗೆ ತಿಳಿಸಿ ರಸಗೊಬ್ಬರ ಗುಣನಿಯಂತ್ರಣದ ಬಗ್ಗೆ ಕ್ರಮ ವಹಿಸುವುದು.
- 29 ಜೈವಿಕಗೊಬ್ಬರ, ಸಾವಯವಗೊಬ್ಬರ ಹಾಗೂ Non-edible de-oiled cake ಗೊಬ್ಬರ ಮಾದರಿಗಳು ತಿರಸ್ಕೃತವಾದಲ್ಲಿ ಅದಕ್ಕೆ ತಗಲುವ ಅಂಚೆ ವೆಚ್ಚವನ್ನು ಸಂಬಂಧ ಪಟ್ಟ ಪರಿವೀಕ್ಷಕರಿಂದ ವಸೂಲಿ ಮಾಡಿ ಖಜಾನೆಗೆ ತುಂಬುವುದು ಮತ್ತು ಜೈವಿಕಗೊಬ್ಬರ, ಸಾವಯವಗೊಬ್ಬರ ಹಾಗೂ Non-edible de-oiled cake ಗೊಬ್ಬರಗಳನ್ನು ಮುದ್ದಾಂ ಆಗಿ ಸಲ್ಲಿಸಿದ್ದರೆ ಅವರು ಯಾವುದೇ ಪ್ರವಾಸ ಭತ್ಯೆಗೆ ಅರ್ಹರಾಗಿರುವುದಿಲ್ಲ.
- 30 ಸಾವಯವ ಗೊಬ್ಬರ ಮತ್ತು ಜೈವಿಕ ಗೊಬ್ಬರ ಉತ್ಪಾದನಾ ಘಟಕಗಳಿಂದ ತಪ್ಪದೇ ಮಾದರ ತೆಗೆದು ವಿಶ್ಲೇಷಣೆಗೆ ಸಲ್ಲಿಸುವುದು. ಪ್ರಮುಖವಾಗಿ ಸಿಟಿ ಕಾಂಪೊಸ್ಟ್ ಉತ್ಪಾದನಾ ಘಟಕಗಳಿಗೆ ಪ್ರತಿ ಮಾಹೆ ತಪ್ಪದೇ ಭೇಟಿ ನೀಡಿ ಪರಿಶೀಲಿಸಿ, ಮಾದರಿಯನದನು ತೆಗೆದು ವಿಶ್ಲೇಷಣೆಗೆ ಒಳಪಡಿಸುವುದು ಹಾಗೂ ಭೇಟಿ ನೀಡಿ ಪರಿಶೀಲಿಸಿದ ವರದಿಯನ್ನು ಜಂಟಿ ಕೃಷಿ ನಿರ್ದೇಶಕರು(ರಸಗೊಬ್ಬರ ಮತ್ತು ಸಸ್ಯ ಸಂರಕ್ಷಣೆ) ಹಾಗೂ ಉಪ ಕೃಷಿ ನಿರ್ದೇಶಕರು (ರಸಗೊಬ್ಬರ ಹಾಗೂ ಸಾವಯವ ಗೊಬ್ಬರ)ರವರಿಗೆ ಸಲ್ಲಿಸುವುದು



**ಪ್ರಯೋಗಾಲಯದಲ್ಲಿ ಜೈವಿಕಗೊಬ್ಬರ, ಸಾವಯವಗೊಬ್ಬರ ಹಾಗೂ Non-edible de-oiled cake  
ಗೊಬ್ಬರಗಳನ್ನು ತಿರಸ್ಕರಿಸುತ್ತಿರುವುದಕ್ಕೆ ಪ್ರಮುಖ ಕಾರಣಗಳು**

1. ಕಳುಹಿಸಿದ ಮಾದರಿಗಳಲ್ಲಿ ನಮೂನೆ 'ಪಿ' ಯನ್ನು ಲಗತ್ತಿಸದೇ ಇರುವುದು.
2. ನಮೂನೆ 'ಪಿ' ಯ ಮಾಹಿತಿ ಅಪೂರ್ಣವಾಗಿರುವುದು.
3. ಕಳುಹಿಸಿದ ಮಾದರಿಗಳಿಗೆ ರಸಗೊಬ್ಬರ ಪರಿವೀಕ್ಷಕರ ಲೋಹದ ಮುದ್ರೆಯ (Metal seal) ಮೊಹರು ಹಾಕದೆ ಇರುವುದು (ನಮೂನೆ 'ಪಿ' ಮತ್ತು 'ಕೆ').
4. ಜೈವಿಕಗೊಬ್ಬರ ಮಾದರಿಗಳನ್ನು ಸಂಗ್ರಹಿಸಿದ 7 ದಿನಗಳ ನಂತರ ಪ್ರಯೋಗಾಲಯಕ್ಕೆ ಮುದ್ದಾಂ ಕಳುಹಿಸಿರುವುದು [ಕ್ಲಾಸ್ 30 (1)]
5. ನಮೂನೆ 'ಪಿ' ಯಲ್ಲಿ ರಸಗೊಬ್ಬರ ಪರಿವೀಕ್ಷಕರು ಸಹಿ ಮಾಡದೇ ಇರುವುದು.
6. ರಸಗೊಬ್ಬರ ಪರಿವೀಕ್ಷಕರಲ್ಲದವರು ಮಾದರಿಯನ್ನು ತೆಗೆದು ಕಳುಹಿಸಿರುವುದು.
7. ಅಧಿಸೂಚನೆ ಮಾಡದೆ ಇರುವ ಜೈವಿಕ, ಸಾವಯವಗೊಬ್ಬರ ಮತ್ತು Non-edible de-oiled cake ಗೊಬ್ಬರ ಗೊಬ್ಬರ ಮಾದರಿಗಳನ್ನು ಕಳುಹಿಸಿರುವುದು.
8. ಪ್ರಯೋಗಾಲಯಕ್ಕೆ ಪರಾಮರ್ಶೆ ಮಾದರಿಗಳನ್ನು (ರೆಫರಿ ಸ್ಯಾಂಪಲ್) ಕಳುಹಿಸುತ್ತಿರುವುದು.
9. ಮಾದರಿ ಸಂಗ್ರಹಿಸಿದ ದಿನಾಂಕ ಹಾಗೂ ನಮೂನೆ 'ಪಿ' ಯಲ್ಲಿ ರಸಗೊಬ್ಬರ ಪರಿವೀಕ್ಷಕರ ಹೆಸರು ನಮೂದಿಸದೇ ಇರುವುದು.
10. ನಮೂನೆ ಕೆ ಮತ್ತು ಪಿ ಗಳು ತಾಳೆಯಾಗದೇ ಇರುವುದು.
11. ಅವಧಿ ಮೀರಿದ ಜೈವಿಕಗೊಬ್ಬರ ಮಾದರಿಗಳನ್ನು ಕಳುಹಿಸುವುದು.

**ಜೈವಿಕಗೊಬ್ಬರ ನಿಯಂತ್ರಣ ಪ್ರಯೋಗಾಲಯಗಳಿಗೆ ಸೂಚನೆಗಳು**

1. ಪರಿವೀಕ್ಷಕರವಾರು ಮತ್ತು ತಾಲ್ಲೂಕುವಾರು ಪ್ರತಿ ಮಾಹೆಯ ಮಾದರಿ ಸಂಗ್ರಹಣಾ ಗುರಿಯನ್ನು ಎಲ್ಲಾ ಜಿಲ್ಲೆಗಳಿಂದ ಪಡೆದುಕೊಳ್ಳುವುದು.
2. ತುರ್ತು ವಿಶ್ಲೇಷಣೆಗೆ ಬಂದಂತಹ ಮಾದರಿಗಳನ್ನು ಶೀಘ್ರವಾಗಿ ವಿಶ್ಲೇಷಿಸಿ ವರದಿ ನೀಡುವುದು.
3. ರಸಗೊಬ್ಬರ ನಿಯಂತ್ರಣ ಆದೇಶ 1985 ರಂತೆ ಮಾದರಿಗಳನ್ನು 30 ದಿನಗಳೊಳಗೆ ವಿಶ್ಲೇಷಣೆ ಮಾಡಿ ಸಂಬಂಧಪಟ್ಟವರಿಗೆ ಕಳುಹಿಸುವುದು.
4. ಕಳಪೆ ದರ್ಜೆ ಮತ್ತು ತುರ್ತು ಮಾದರಿಗಳ ಫಲಿತಾಂಶವನ್ನು ನೋಂದಣಿ ಅಂಚೆ ಮೂಲಕ ಸಂಬಂಧಪಟ್ಟ ಪರಿವೀಕ್ಷಕರಿಗೆ ಕಳುಹಿಸುವುದು.
5. ಜೈವಿಕಗೊಬ್ಬರ, ಸಾವಯವಗೊಬ್ಬರ ಹಾಗೂ Non-edible de-oiled cake ಗೊಬ್ಬರಗಳ ಅವಧಿ ಮುಗಿಯುವ ದಿನಾಂಕ ಕಡಿಮೆ ಇರುವ ಮಾದರಿಗಳನ್ನು ಆದ್ಯತೆ ಮೇರೆಗೆ ವಿಶ್ಲೇಷಿಸುವುದು.
6. ಪ್ರಯೋಗಾಲಯದಲ್ಲಿ ಕೆಳಕಂಡ ವಹಿ/ವರದಿಗಳನ್ನು ಕಡ್ಡಾಯವಾಗಿ ನಿರ್ವಹಿಸಲು ಸೂಚಿಸಲಾಗಿದೆ.
  - (ಎ) ಕೋಡ್ ಮತ್ತು ಡಿ-ಕೋಡ್ ವಹಿ
  - (ಬಿ) ವಿಶ್ಲೇಷಕರಿಗೆ ಮಾದರಿಗಳನ್ನು ವಿಶ್ಲೇಷಣೆಗೆ ಹಂಚುವ ವಹಿ
  - (ಸಿ) ನೋಂದಣಿ ವಹಿ
  - (ಡಿ) ವಿಶ್ಲೇಷಕರು ವಿಶ್ಲೇಷಿಸಿದ ಫಲಿತಾಂಶದ ವರದಿ
  - (ಇ) ತಿರಸ್ಕರಿಸಿದ ಮಾದರಿಗಳ ವರದಿ
  - (ಎಫ್) ಪ್ರಯೋಗಾಲಯದ ವಿಶ್ಲೇಷಣಾ ವಹಿ
  - (ಜಿ) ಹೊರ ರಾಜ್ಯಗಳಿಂದ ಬಂದಂತಹ ಪರಾಮರ್ಶೆ (ರೆಫರಿ) ಮಾದರಿಗಳ ವಹಿ
7. ವಿಶ್ಲೇಷಣೆ ನಂತರ ಉಳಿದ ಜೈವಿಕಗೊಬ್ಬರ, ಸಾವಯವಗೊಬ್ಬರ ಹಾಗೂ Non-edible de-oiled cake ಗೊಬ್ಬರಗಳನ್ನು ಕ್ರೋಢೀಕರಿಸಿ ಹತ್ತಿರದ ಇಲಾಖೆಯ ಕೃಷಿ ಕ್ಷೇತ್ರಗಳಿಗೆ ಉಚಿತವಾಗಿ ಅವಧಿ ಮೀರುವ ಮೊದಲೇ ಕಳುಹಿಸುವ ವ್ಯವಸ್ಥೆ ಮಾಡುವುದು ಹಾಗೂ ಆ ಕ್ಷೇತ್ರದ ಮುಖ್ಯಸ್ಥರಿಂದ ಸ್ವೀಕೃತಿಯನ್ನು ಪಡೆಯುವುದು. ಸದರಿ ಜೈವಿಕಗೊಬ್ಬರ, ಸಾವಯವಗೊಬ್ಬರ ಹಾಗೂ Non-edible de-oiled cake ಗೊಬ್ಬರಗಳನ್ನು ಕ್ಷೇತ್ರದ ಉತ್ಪಾದನೆಯಲ್ಲಿ ಬಳಸಲು ತಿಳಿಸುವುದು. ಇಲಾಖೆಯ ಕೃಷಿ ಕ್ಷೇತ್ರದಲ್ಲಿ ಬೆಳೆ ಇಲ್ಲದಿದ್ದ ಪಕ್ಷದಲ್ಲಿ ಅವಧಿ ಮುಗಿಯುವ ಮುನ್ನ ಕೃಷಿ ವಿಶ್ವವಿದ್ಯಾನಿಲಯ ಅಥವಾ ತೋಟಗಾರಿಕೆ ಇಲಾಖೆಯ ಫಾರಂಗಳಿಗೆ ನೀಡುವುದು.



**FORM 'A1'**  
**MEMORANDUM OF INTIMATION**  
**[See Clause 8 (2)]**

1. Details of the application :

- (a) Name of the applicant
- (b) Name of the concern
- (c) Postal address with telephone number

2. Place of business (Please give full address)

- (I) For Sale
- (II) For Storage
- (III) Whether the application is for -  
Manufacturer  Importer  Pool Handling Agency   
Wholesale Dealer  Retail Dealer   
(Tick mark whichever is applicable)
- (IV) Details of fertiliser and their source in Form 'O'\*

Name of fertiliser Whether certificate of source in Form 'O' is attached

- (i) Yes  No
- (iii) Yes  No
- (iii) Yes  No

[Please tick mark whichever is applicable]

(V) I have deposited the registration fee of Rs. .... vide Challan No..... Dated ..... in the Bank / Treasury ..... or enclose Demand Draft No. .... Dated ..... for Rs..... drawn in favour of .....payablen at ..... towards registration fees.

(VI) Whether the intimation is for an authorisation letter or a renewal thereof. (Note: In case the intimation is for renewal of authorisation letter, the acknowledgement in Form A2 should be submitted for necessary endorsement thereon).

(VII) Any other relevant information.

I have read the terms and conditions of eligibility for submission of Memorandum of Intimation and undertake that the same will be complied by me and in token of the same, I have signed the same and is enclosed herewith.

Date :

Place:

Signature of applicant.

\* Attach a separate sheet if the number exceeds three.

Terms and condition of authorisation.

- (1) I shall comply with the provisions of the Fertiliser (Control) Order 1985 and the notifications issued there under for the time being in force.
- (2) I shall from time to time report to the Notified Authority and inform about change in the premises of sale depot and godowns attached to sale depot.
- (3) I shall also submit in time all the returns as may be prescribed by the State Government.
- (4) I shall not sell fertilizers for industrial use.
- (5) I shall file a separate Memorandum of Intimation (MOI) for, where the storage point is located out side the area jurisdiction of the Notified Authority where the sale depot is located.
- (6) I shall file a separate MOI for each place when the business of selling fertiliser is intended to be carried on at more than one place.
- (7) I shall file separate MOI if I carry on the business of fertilisers both as a retail and wholesale dealer.
- (8) I confirm that my previous certificate of Registration or Authorisation is not under Suspension or Cancellation Or Debarred from selling of Fertilisers.

DECLARATION

I / We declare that the information given above is true the best of my / our knowledge and belief and no part thereof is false or no material information has been concealed.

Date :

Place:

Signature of the Applicant(s)



**FORM 'A2'**  
**ACKNOWLEDGEMENT**  
**[See Clause 8 (3)]**

Received from M/s.----- a complete Memorandum of Intimation alongwith Form O, fee of Rs. -----by Demand Draft bearing number -----dated -----

2. This acknowledgement shall be deemed to be the letter of authorisation entitling the applicant to carry on the business as applied for, for a period of 3 years from the date of issue of this Memo of acknowledgement unless suspended or revoked by the competent authority.

Signature of Notified Authority

Dated

Renewals

Received from M/s. -----a complete Memorandum of Intimation alongwith Form O, fee of Rs. ----- by Demand Draft bearing number ----- dated -----

2. This acknowledgement shall be deemed to be the letter of authorisation entitling the applicant to carry on the business as applied for, for a period of 3 years from the date of issue of this Memo of acknowledgement unless suspended or revoked by the competent authority.

Signature of Notified Authority

Dated:



**FORM 'J'**

**{See clause 28(I)(b) and 28(1) (bb)}**

**FORM INDICATING PARTICULARS OF FERTILISERS/ORGANIC FERTILISERS/  
BIOFERTILISERS SAMPLED**

1. Name & address of dealer/manufacturer/importer:.....
- 1A. Letter of Registration number :
2. Date of sampling : .....
3. Details of marking on bags from where sample has been taken :.....
  - i) Type and grade of fertiliser : .....
  - ii) Name of Dealer/manufacturer/importer: .....
  - iii) Batch No(.if applicable )& date of manufacture/import: .....
  - iv) Composition of fertiliser .....
4. Date of receipt of the stock by the dealer/manufacturer/importer/  
pool handling agency : .....
5. Name of the port:
6. Name of the ship:
7. Contract number:
8. Name of the country being imported from:
9. Code No. of sample : .....
10. Stock position of the lot : .....
11. Physical condition of fertiliser : .....
12. Whether samples drawn from open bags or stitched bags or bulk: .....
13. Name & address of Fertiliser Inspector drawing sample : .....

Signature & Metallic Seal  
Impression of Fertiliser  
Inspector

**RECEIPT OF THE DEALER**

*Certified that the sample of fertiliser has been drawn in accordance with the procedure laid down in the Fertiliser (Control) Order, 1985 from the stock in my possession and I have signed the test samples at the time of wax sealing. I have also received one test sample out of the three test samples prepared.*

Signature & Seal of  
dealer/manufacturer/Importer/  
Fertiliser Inspector

Signature of  
Pool handling agency with address



**FORM "K"**

**{See Clause 30(1)}**

**MEMORANDUM TO ACCOMPANY FERTILISER/ORGANIC FERTILISER/BIO  
FERTILISERS SAMPLE FOR ANALYSIS**

NO.

From :

.....  
.....  
.....

TO

Incharge

Fertiliser/Organic fertiliser/Bio fertiliser Quality Control Laboratory,

The Fertilisers samples as per details given below are sent for analysis:

- 1) Type of the fertiliser, Grade : .....
- 2) Date of sampling : .....
- 3) Physical condition of fertiliser : .....
- 4) Code number of sample : .....

2. The analysis report may please be forwarded to .....

Place :

Date :

Signature & Metallic seal of the  
Fertiliser Inspector



**FORM 'P'**  
**{See Clause 28(1)(b)}**  
**PARTICULARS OF SAMPLE DRAWN**

1. Name and Grade of Fertiliser : .....

2. Composition : .....

3. Physical condition of Fertiliser : .....

4. Code No. : .....

5. Date of sampling : .....

6. Name and Address of Fertiliser Inspector drawing sample :

**Signature & Metallic Seal Impression  
of Fertiliser Inspector**

ಅನುಬಂಧ

**2018-19 ನೇ ಸಾಲಿನ ಪ್ರಯೋಗಾಲಯವಾರು - ಜಿಲ್ಲಾವಾರು ಜೈವಿಕ ಗೊಬ್ಬರ, ಸಾವಯವ ಗೊಬ್ಬರ & ಎಣ್ಣೆ ರಹಿತ ಹಿಂಡಿ ಗೊಬ್ಬರಗಳ ಗುಣ ನಿಯಂತ್ರಣ ಮಾದರಿ ಸಂಗ್ರಹಣೆ ಮತ್ತು ವಿಶ್ಲೇಷಣೆ ಗುರಿಯ ವಿವರ:**

**1. ಜೈವಿಕ ಗೊಬ್ಬರ, ಸಾವಯವ ಗೊಬ್ಬರ & ಎಣ್ಣೆ ರಹಿತ ಹಿಂಡಿ ಗೊಬ್ಬರಗಳ ಗುಣ ನಿಯಂತ್ರಣ ಪ್ರಯೋಗಾಲಯ, ಬೆಂಗಳೂರು**

ಕ್ರ.ಸಂ	ವ್ಯಾಪ್ತಿಯ ಜಿಲ್ಲೆಗಳು	2018-19 ನೇ ಸಾಲಿನ ವಾರ್ಷಿಕ ಗುರಿ(ಸಂಖ್ಯೆಗಳಲ್ಲಿ)		
		ಜೈವಿಕ ಗೊಬ್ಬರ	ಸಾವಯವ ಗೊಬ್ಬರಗಳು	
			ಸಿಟಿ ಕಾಂಪೋಸ್ಟ್	ಇತರೆ ಸಾವಯವ ಗೊಬ್ಬರಗಳು
1	ಬೆಂಗಳೂರು ನಗರ	35	35	45
2	ಬೆಂಗಳೂರು ಗ್ರಾಮಾಂತರ	35	35	45
3	ಕೋಲಾರ	40	40	60
4	ತುಮಕೂರು	45	45	65
5	ಚಿತ್ರದುರ್ಗ	40	40	60
6	ರಾಮನಗರ	35	35	45
7	ಚಿಕ್ಕಬಳ್ಳಾಪುರ	40	40	50
8	ಮೈಸೂರು	45	45	55
9	ಚಾಮರಾಜನಗರ	30	30	40
10	ಮಂಡ್ಯ	40	40	50
11	ಚಿಕ್ಕಮಗಳೂರು	35	35	45
12	ಕೊಡಗು	20	20	30
13	ಹಾಸನ	40	40	60
14	ದಕ್ಷಿಣ ಕನ್ನಡ	15	15	25
15	ಉಡುಪಿ	10	10	15
16	ದಾವಣಗೆರೆ	45	45	60
	<b>ಒಟ್ಟು</b>	<b>550</b>	<b>550</b>	<b>750</b>

**2. ಜೈವಿಕ ಗೊಬ್ಬರ, ಸಾವಯವ ಗೊಬ್ಬರ & ಎಣ್ಣೆ ರಹಿತ ಹಿಂಡಿ ಗೊಬ್ಬರಗಳ ಗುಣ ನಿಯಂತ್ರಣ ಪ್ರಯೋಗಾಲಯ, ಧಾರವಾಡ**

1	ಧಾರವಾಡ	45	45	45
2	ಗದಗ	40	40	40
3	ಹಾವೇರಿ	40	40	40
4	ಉತ್ತರ ಕನ್ನಡ	15	15	15
5	ಬೆಳಗಾಂ	45	45	45
6	ಬಿಜಾಪುರ	40	40	40
7	ಬಾಗಲಕೋಟೆ	40	40	40
8	ಶಿವಮೊಗ್ಗ	40	40	40
9	ರಾಯಚೂರು	45	45	45
	<b>ಒಟ್ಟು</b>	<b>350</b>	<b>350</b>	<b>350</b>

**3. ಜೈವಿಕ ಗೊಬ್ಬರ, ಸಾವಯವ ಗೊಬ್ಬರ & ಎಣ್ಣೆ ರಹಿತ ಹಿಂಡಿ ಗೊಬ್ಬರಗಳ ಗುಣ ನಿಯಂತ್ರಣ ಪ್ರಯೋಗಾಲಯ, ಕಲಾಬುರ್ಗಿ**

1	ಕೊಪ್ಪಳ	40	40	40
2	ಬಳ್ಳಾರಿ	40	40	40
3	ಗುಲ್ಬರ್ಗ	45	45	45
4	ಬೀದರ್	40	40	40
5	ಯಾದಗೀರ್	35	35	35
	<b>ಒಟ್ಟು</b>	<b>200</b>	<b>200</b>	<b>200</b>
	<b>ರಾಜ್ಯದ ಒಟ್ಟು:</b>	<b>1100</b>	<b>1100</b>	<b>1300</b>



**Month wise Total No. of Biofertilizers Samples to be Drawn for Analysis during 2018-19**

Sr. No.	Districts	2018-19	Apr-18	May-18	Jun-18	Jul-18	Aug-18	Sep-18	Oct-18	Nov-18	Dec-18	Jan-19	Feb-19	Mar-19	Total
1	ಬೆಂಗಳೂರು ನಗರ	35	2	4	4	4	4	3	3	3	3	3	1	1	35.00
2	ಬೆಂಗಳೂರು ಗ್ರಾಮಾಂತರ	35	2	3	4	4	4	3	3	3	3	3	2	1	35.00
3	ಕೋಲಾರ	40	3	4	4	4	4	4	4	4	4	3	1	1	40.00
4	ಹುಬ್ಬಳ್ಳಿಯ	45	3	5	5	5	5	5	4	4	4	3	1	1	45.00
5	ಬಳ್ಳಾರಿ	40	3	4	4	4	4	4	4	4	4	3	1	1	40.00
6	ರಾಯಚೂರು	35	2	4	4	4	4	3	3	3	3	3	1	1	35.00
7	ಬಳ್ಳಾರಿ	40	3	4	4	4	4	4	4	4	4	3	1	1	40.00
8	ಮೈಸೂರು	45	3	5	5	5	5	5	4	4	4	3	1	1	45.00
9	ಪಾಂಡುರಾಜನಗರ	30	2	4	4	4	4	3	2	2	2	2	1	0	30.00
10	ಮಂತ್ಯ	40	3	4	4	4	4	4	4	4	4	3	1	1	40.00
11	ಬಳ್ಳಾರಿ	35	2	4	4	4	4	3	3	3	3	3	1	1	35.00
12	ಕೋಡಗು	20	2	3	2	2	2	2	2	1	1	1	1	1	20.00
13	ಚಾಸನ	40	3	4	4	4	4	4	4	4	4	3	1	1	40.00
14	ದಕ್ಷಿಣ ಕನ್ನಡ	15	2	2	2	2	2	2	2	1	0	0	0	0	15.00
15	ಉಡುಪಿ	10	1	1	2	2	1	1	0	1	0	1	0	0	10.00
16	ದಾವಣಗೆರೆ	45	3	5	5	5	5	5	4	4	4	3	1	1	45.00
17	ಛಾರವಾಡ	45	3	4	4	4	4	4	4	4	4	4	3	3	45.00
18	ಗದಗ	40	3	4	3	4	3	4	4	3	3	3	4	2	40.00
19	ವಾಸೀಕೆರೆ	40	3	4	3	4	3	4	4	4	3	3	3	2	40.00
20	ಉತ್ತರ ಕನ್ನಡ	15	1	1	2	2	2	2	2	1	1	1	0	0	15.00
21	ದ್ರಾವಿಡ	45	3	4	4	4	4	4	4	4	4	4	3	3	45.00
22	ವಿಜಯಪುರ	40	3	3	4	4	3	4	3	4	3	3	3	3	40.00
23	ಪಾಗಲಾಕೋಟೆ	40	3	3	4	4	4	4	4	3	3	3	3	2	40.00
24	ಶಿವಮೊಗ್ಗ	40	3	3	3	4	4	4	4	3	3	3	3	3	40.00
25	ರಾಯಚೂರು	45	3	4	4	4	4	4	4	4	4	4	3	3	45.00
26	ಕೋಪ್ಪಳ	40	3	3	4	4	3	4	3	4	3	4	3	2	40.00
27	ಒಳ್ಳೆಕೆರೆ	40	3	4	3	4	3	4	3	4	3	3	3	3	40.00
28	ಕೊಪ್ಪಳ	45	3	4	4	4	4	4	4	4	4	4	3	3	45.00
29	ಬೀದರ್	40	3	4	3	4	3	4	3	4	3	4	3	2	40.00
30	ರಾಯಚೂರು	35	3	3	3	3	3	3	3	3	3	3	3	2	35.00
	<b>Total</b>	<b>1100</b>	<b>79.00</b>	<b>108.00</b>	<b>109.00</b>	<b>114.00</b>	<b>107.00</b>	<b>108.00</b>	<b>99.00</b>	<b>98.00</b>	<b>91.00</b>	<b>86.00</b>	<b>55.00</b>	<b>46.00</b>	<b>1100.00</b>

**Month wise Total No. of Citycompost Samples to be Drawn for Analysis during 2018-19**

Districts	2018-19	Apr-18	May-18	Jun-18	Jul-18	Aug-18	Sep-18	Oct-18	Nov-18	Dec-18	Jan-19	Feb-19	Mar-19	Total
ಬೆಂಗಳೂರು ನಗರ	35	2	4	4	4	4	3	3	3	3	3	1	1	35.00
ಬೆಂಗಳೂರು ಗ್ರಾಮಾಂತರ	35	2	3	4	4	4	3	3	3	3	3	2	1	35.00
ಕೋರಾಪ	40	3	4	4	4	4	4	4	4	4	3	1	1	40.00
ಕುಮಟಾ	45	3	5	5	5	5	5	4	4	4	3	1	1	45.00
ಚಿತ್ರದುರ್ಗ	40	3	4	4	4	4	4	4	4	4	3	1	1	40.00
ರಾಮನಗರ	35	2	4	4	4	4	3	3	3	3	3	1	1	35.00
ಬೆಳ್ತಂಗಡಿ	40	3	4	4	4	4	4	4	4	4	3	1	1	40.00
ಮೈಸೂರು	45	3	5	5	5	5	5	4	4	4	3	1	1	45.00
ಚಾಮರಾಜನಗರ	30	2	4	4	4	4	3	2	2	2	2	1	0	30.00
ಮಂಡ್ಯ	40	3	4	4	4	4	4	4	4	4	3	1	1	40.00
ಚಿಕ್ಕಮಗಳೂರು	35	2	4	4	4	4	3	3	3	3	3	1	1	35.00
ಕೊಡಗು	20	2	3	2	2	2	2	2	1	1	1	1	1	20.00
ತಾಸೀನ	40	3	4	4	4	4	4	4	4	4	3	1	1	40.00
ದಕ್ಷಿಣ ಕನ್ನಡ	15	2	2	2	2	2	2	2	1	0	0	0	0	15.00
ಉಡುಪಿ	10	1	1	2	2	1	1	0	1	0	1	0	0	10.00
ದಾವಣಗೆರೆ	45	3	5	5	5	5	5	4	4	4	3	1	1	45.00
ಧಾರವಾಡ	45	3	4	4	4	4	4	4	4	4	4	3	3	45.00
ಗದಗ	40	3	4	3	4	3	4	4	3	3	3	4	2	40.00
ತಾಸೀನ	40	3	4	3	4	3	4	4	4	3	3	3	2	40.00
ಉತ್ತರ ಕನ್ನಡ	15	1	1	2	2	2	2	2	1	1	1	0	0	15.00
ಬೆಳಗಾವಿ	45	3	4	4	4	4	4	4	4	4	4	3	3	45.00
ವಾಯವ್ಯ	40	3	3	4	4	3	4	3	4	3	3	3	3	40.00
ಬಾಗಲಕೋಟೆ	40	3	3	4	4	4	4	4	3	3	3	3	2	40.00
ಶಿವಮೊಗ್ಗ	40	3	3	3	4	4	4	4	3	3	3	3	3	40.00
ರಾಯಚೂರು	45	3	4	4	4	4	4	4	4	4	4	3	3	45.00
ಕೊಪ್ಪಳ	40	3	3	4	4	3	4	3	4	3	4	3	2	40.00
ಬಳ್ಳಾರಿ	40	3	4	3	4	3	4	3	4	3	3	3	3	40.00
ಕರಾವಳಿ	45	3	4	4	4	4	4	4	4	4	4	3	3	45.00
ದೇಶದ	40	3	4	3	4	3	4	3	4	3	4	3	2	40.00
ಯಾದಗಿರಿ	35	3	3	3	3	3	3	3	3	3	3	3	2	35.00
<b>Total</b>	<b>1100</b>	<b>79.00</b>	<b>108.00</b>	<b>109.00</b>	<b>114.00</b>	<b>107.00</b>	<b>108.00</b>	<b>99.00</b>	<b>98.00</b>	<b>91.00</b>	<b>86.00</b>	<b>55.00</b>	<b>46.00</b>	<b>1100.00</b>

**Month wise Total No. of Organic Fertilizers Samples to be Drawn for Analysis during 2018-19**

Districts	2018-19	Apr-18	May-18	Jun-18	Jul-18	Aug-18	Sep-18	Oct-18	Nov-18	Dec-18	Jan-19	Feb-19	Mar-19	Total
ಬೆಂಗಳೂರು ನಗರ	45	2	4	5	5	5	4	4	4	4	4	2	2	45.00
ಬೆಂಗಳೂರು ಗ್ರಾಮಾಂತರ	45	2	4	5	5	5	4	4	4	4	4	2	2	45.00
ಕೋಲಾರ	60	4	5	6	5	6	5	6	5	5	5	4	4	60.00
ತುಮಕೂರು	65	4	6	6	6	6	6	6	6	6	5	4	4	65.00
ಚಿತ್ರದುರ್ಗ	60	4	5	6	5	6	5	6	5	5	5	4	4	60.00
ರಾಯಚೂರು	45	2	4	5	5	5	4	4	4	4	4	2	2	45.00
ಚಿಕ್ಕಬಳ್ಳಾಪುರ	50	3	5	4	5	4	5	4	5	4	5	3	3	50.00
ಮೈಸೂರು	55	3	5	5	5	5	5	5	5	5	5	4	3	55.00
ಅಣಕೂಟ	40	3	4	3	4	3	4	4	3	3	3	3	3	40.00
ಮಂಡ್ಯ	50	3	5	4	5	4	5	5	4	4	5	3	3	50.00
ಚಿತ್ರದುರ್ಗ(ನೂರು)	45	2	4	5	5	5	4	4	4	4	4	2	2	45.00
ಕೋಡಗು	30	2	3	2	3	3	3	3	3	3	2	2	1	30.00
ಚಾನ್ನರ	60	4	5	6	5	6	5	6	5	6	4	4	4	60.00
ದಕ್ಷಿಣ ಕನ್ನಡ	25	2	2	2	2	2	2	3	3	3	2	1	1	25.00
ಉಡುಪಿ	15	1	1	2	2	2	1	1	1	1	2	1	0	15.00
ನಾರ್ಕಟುಗೆರೆ	60	4	5	6	5	6	5	6	5	5	5	4	4	60.00
ಧಾರವಾಡ	45	3	4	4	4	4	4	4	4	4	4	3	3	45.00
ಗದಗ	40	3	4	3	4	3	4	4	3	3	3	4	2	40.00
ಶಾಸೀರಿ	40	3	4	3	4	3	4	4	4	3	3	3	2	40.00
ಉತ್ತರ ಕನ್ನಡ	15	1	1	2	2	2	2	2	1	1	1	0	0	15.00
ದೇಶಿಗಂಜಿ	45	3	4	4	4	4	4	4	4	4	4	3	3	45.00
ವೀರಪುರ	40	3	3	4	4	3	4	3	4	3	3	3	3	40.00
ಬಾಗಲಕೋಟೆ	40	3	3	4	4	4	4	4	3	3	3	3	2	40.00
ಶಿವಮೊಗ್ಗ	40	3	3	3	4	4	4	4	3	3	3	3	3	40.00
ರಾಯಚೂರು	45	3	4	4	4	4	4	4	4	4	4	3	3	45.00
ಕೊಪ್ಪಳ	40	3	3	4	4	3	4	3	4	3	4	3	2	40.00
ಬಳ್ಳಾರಿ	40	3	4	3	4	3	4	3	4	3	3	3	3	40.00
ಕರಾವಳಿ	45	3	4	4	4	4	4	4	4	4	4	3	3	45.00
ಜಯಪುರ	40	3	4	3	4	3	4	3	4	3	4	3	2	40.00
ಯಾದಗಿರಿ	35	3	3	3	3	3	3	3	3	3	3	3	2	35.00
<b>Total</b>	<b>1300</b>	<b>85.00</b>	<b>115.00</b>	<b>120.00</b>	<b>125.00</b>	<b>120.00</b>	<b>120.00</b>	<b>120.00</b>	<b>115.00</b>	<b>110.00</b>	<b>110.00</b>	<b>85.00</b>	<b>75.00</b>	<b>1300.00</b>

## ಪೀಡೆನಾಶಕ ಶೇಷಾಂಶ ವಿಶ್ಲೇಷಣಾ ಪ್ರಯೋಗಾಲಯ

ಪೀಡೆನಾಶಕ ಶೇಷಾಂಶ ವಿಶ್ಲೇಷಣಾ ಪ್ರಯೋಗಾಲಯವನ್ನು ಸ್ಥಾಪನೆ ಮಾಡಲು ಅಂದಿನ ಮಾನ್ಯ ಮುಖ್ಯಮಂತ್ರಿಗಳು 2002-03 ರಲ್ಲಿ ವಿಧಾನಮಂಡಲದಲ್ಲಿ ಮಂಡಿಸಿದ ಆಯವ್ಯಯದಲ್ಲಿ ಪ್ರಸ್ತಾಪಿಸಿದ ಅನ್ವಯ ಹಾಗೂ ಸರ್ಕಾರದ ಹೆಚ್ಚುವರಿ ಮುಖ್ಯಕಾರ್ಯದರ್ಶಿಗಳು ಮತ್ತು ಅಭಿವೃದ್ಧಿ ಆಯುಕ್ತರು ಸಾವಯವ ಕೃಷಿಗೆ ಸಂಬಂಧಪಟ್ಟಂತೆ ದಿನಾಂಕ: 31-10-2003 ರಂದು ನಡೆದ ಸಭಾನಡಾವಳಿಯಲ್ಲಿ ಆದೇಶಿಸಿರುವಂತೆ ಕರ್ನಾಟಕ ರಾಜ್ಯ ಕೃಷಿ ಇಲಾಖೆವತಿಯಿಂದ ಪೀಡೆನಾಶಕ ಶೇಷಾಂಶ ವಿಶ್ಲೇಷಣೆ ಪ್ರಯೋಗಾಲಯವನ್ನು ಕೃಷಿ ಸಂಕೀರ್ಣ, ಕನಕಪುರ ರಸ್ತೆ, ಬನಶಂಕರಿ ಬೆಂಗಳೂರಿನಲ್ಲಿ ಪ್ರಾರಂಭಿಸಲಾಗಿದೆ. ಈ ಪ್ರಯೋಗಾಲಯವನ್ನು ಪೀಡೆನಾಶಕ ಶೇಷಾಂಶ ವಿಶ್ಲೇಷಣೆ ಮಾಡಲು ಬೇಕಾಗುವ ವೈಜ್ಞಾನಿಕ ಉಪಕರಣಗಳಾದ (Gas Chromatograph, Gas Chromatograph with Mass Spectra(GCMSMS), High Performance Liquid Chromatography (HPLC), UV-vis Double beam Spectrophotometer) ಮುಂತಾದವುಗಳಿಂದ ಸಜ್ಜುಗೊಳಿಸಲಾಗಿದೆ. ತರಬೇತಿ ಹೊಂದಿದ ವಿಶ್ಲೇಷಕರು ಈ ಪ್ರಯೋಗಾಲಯದಲ್ಲಿ ವಿವಿಧ ರೀತಿಯ ಕೃಷಿ ಉತ್ಪನ್ನ, ತರಕಾರಿ, ಹಣ್ಣು ಹಾಲು ಮುಂತಾದವುಗಳನ್ನು ವಿಶ್ಲೇಷಿಸುತ್ತಾರೆ.

### ಪ್ರಯೋಗಾಲಯದ ಮುಖ್ಯ ಉದ್ದೇಶಗಳು:

- ಆಹಾರ ಧಾನ್ಯ, ಹಣ್ಣು, ತರಕಾರಿಗಳಲ್ಲಿ ಪೀಡೆನಾಶಕಗಳ ಉಳಿಕೆ ಪ್ರಮಾಣವನ್ನು ಪರೀಕ್ಷಿಸುವುದು.
- ಮಾನವ ಮತ್ತು ಪ್ರಾಣಿಗಳು ಉಪಯೋಗಿಸುವ ಮತ್ತು ಸೇವಿಸುವ ಆಹಾರೋತ್ಪನ್ನಗಳಲ್ಲಿ ಪೀಡೆನಾಶಕ ಶೇಷಾಂಶ ಹೊಂದಿರುವ ಬಗ್ಗೆ ನಿಶ್ಚಿತವಾಗಿ ಪರೀಕ್ಷೆಗೆ ಒಳಪಡಿಸುವುದು.
- ಕೃಷಿ ಮತ್ತು ತೋಟಗಾರಿಕೆ ಬೆಳೆಗಳಲ್ಲಿ ರೈತರು ಅತಿಯಾದ ಸಿಂಪರಣೆಯಿಂದ ಉಂಟಾಗುವ ಪೀಡೆನಾಶಕ ಶೇಷಾಂಶವನ್ನು ಪರೀಕ್ಷಿಸಿ ಪೀಡೆನಾಶಕಗಳ ಸದ್ಬಳಕೆಯ ಬಗ್ಗೆ ರೈತರಿಗೆ ತರಬೇತಿ ನೀಡುವುದು.
- ಉಗ್ರಾಣದಲ್ಲಿ ದಾಸ್ತಾನು ಮಾಡಿದ ಆಹಾರ ಧಾನ್ಯ ಮತ್ತು ಇತರೆ ಕೃಷಿ ಉತ್ಪನ್ನಗಳ ಮೇಲೆ ಸಿಂಪಡಿಸಿದ ಪೀಡೆನಾಶಕಗಳ ಪರಿಣಾಮ ಮತ್ತು ಸ್ಥಿರತೆ ಕಂಡುಕೊಳ್ಳುವುದು.
- ಸಾವಯವ ವಿಧಾನಗಳಿಂದ ಬೆಳೆಯಲ್ಪಟ್ಟ ಕೃಷಿ ಉತ್ಪನ್ನಗಳನ್ನು ಪೀಡೆನಾಶಕ ಶೇಷಾಂಶಗಳಿಗಾಗಿ ವಿಶ್ಲೇಷಣೆ ಕೈಗೊಳ್ಳುವುದು.

ಈ ಪ್ರಯೋಗಾಲಯಕ್ಕೆ ರೈತರು ತಾವು ಬೆಳೆದ ಕೃಷಿ ಮತ್ತು ತೋಟಗಾರಿಕೆ ಬೆಳೆಗಳಾದ ಆಹಾರ ಧಾನ್ಯಗಳು, ಹಣ್ಣು ತರಕಾರಿಗಳ ಮಾದರಿಗಳನ್ನು ಕಳುಹಿಸಿ ಅವುಗಳಲ್ಲಿ ಇರಬಹುದಾದ ಪೀಡೆನಾಶಕ ಶೇಷಾಂಶಗಳ ಮಾಹಿತಿ ಹಾಗೂ ಸಲಹೆ ಪಡೆದುಕೊಳ್ಳಬಹುದಾಗಿದೆ.

ಪ್ರಯೋಗಾಲಯಕ್ಕೆ ಕಳುಹಿಸಬೇಕಾದ ಮಾದರಿಗಳ ಪ್ರಮಾಣಗಳ ವಿವರ ಈ ಕೆಳಗಿನಂತಿದೆ.

ಕ್ರ.ಸಂ.	ಮಾದರಿ	ಪ್ರಮಾಣ
1	ಕೃಷಿ ಉತ್ಪನ್ನಗಳು	2 ಕೆ.ಜಿ.
2	ಹಾಲು	2 ಲೀ.
3	ತರಕಾರಿ	2 ಕೆ.ಜಿ.
4	ಮಣ್ಣು	2 ಕೆ.ಜಿ.
5	ಹಣ್ಣುಗಳು	2 ಕೆ.ಜಿ.
6	ಪಶು ಆಹಾರಗಳು	2 ಕೆ.ಜಿ.
7	ನೀರು	3 ಲೀಟರ್

**ಮಾದರಿ ಸಂಗ್ರಹಣೆ ನಮೂನೆ-1**

1	ಮಾದರಿಯ ಹೆಸರು			
2	ಮಾದರಿ ಕಳುಹಿಸಿದವರ ಹೆಸರು & ಪದನಾಮ			
3	ರೈತನ/ಉದ್ಯಮಿದಾರನ ಹೆಸರು/ವಿಳಾಸ			
4	ಮಾದರಿಯ ಮೂಲ (ಹೊಲ/ಮಾರುಕಟ್ಟೆ/ಮಾಲುಗಳೂ/ದಾಸ್ತಾನು)			
5	ಮಾದರಿ ಸಂಗ್ರಹಣೆಯ ದಿನಾಂಕ ಮತ್ತು ಸಮಯ			
6	ಸರ್ವೆ ನಂಬರ್ ತಾಕಿನ ಸಂಖ್ಯೆ/ಪ್ರದೇಶದ ವಿವರ			
7	ಬೆಳೆ/ತಳಿ/ವಿಸ್ತೀರ್ಣ			
8	ನಿರೀಕ್ಷಿತ ಇಳುವರಿ			
9	ಕೀಟ ಮತ್ತು ರೋಗಲಕ್ಷಣದ ಬಗ್ಗೆ ವಿವರ			
	1. ವಿಸ್ತೀರ್ಣ			
	2. ಪರಿಸ್ಥಿತಿ			
10	ಮಾದರಿ ತೂಕ			
11	ಮಣ್ಣು ಮತ್ತು ನೀರು ವಿಶ್ಲೇಷಣೆಗೊಳಿಸಿದೆಯೆ ಇದ್ದರೆ ವರದಿ ಅಥವಾ ವರದಿಯ ಪ್ರತಿ			
12	ಸಂಸ್ಕರಣ ಘಟಕದ ನೊಂದಣಿ ಸಂಖ್ಯೆ ಮತ್ತು ಮಾನ್ಯತೆ ಅವಧಿ			
13	ಕೀಟನಾಶಕ ಸಿಂಪರಣೆಯ ವಿವರಗಳ ವೇಳೆ ಪಟ್ಟಿ			
14	ಕೀಟನಾಶಕ	ದಿನಾಂಕ	ಪ್ರಮಾಣ	ಷರಾ
	(Common Name)			
	ಅ			
	ಆ			
ಇ				
15	ವಿಶ್ಲೇಷಣಾ ಫಲಿತಾಂಶದ ವರದಿಯನ್ನು ಅಂಚೆ ಮೂಲಕ ಕಳುಹಿಸಬೇಕಾದ ವಿಳಾಸ ಮತ್ತು ದೂರವಾಣಿ/ಮೊಬೈಲ್ ಸಂ.			

ಸಹಿ

(ರೈತ/ಉದ್ಯಮಿದಾರ)

**ರಾಜ್ಯ ಪೀಡನಾಶಕ ಶೇಷಾಂಶ ವಿಶ್ಲೇಷಣಾ ಪ್ರಯೋಗಶಾಲೆಯ ಮುಖ್ಯಸ್ಥರು  
ಗಮನಿಸಬೇಕಾದ ಅಂಶಗಳು**

1. ಭಾರತ ಸರ್ಕಾರ ಮತ್ತು ರಾಜ್ಯ ಸರ್ಕಾರದ ಸೂಚನೆಯಂತೆ ಪೀಡನಾಶಕ ಪರೀಕ್ಷಣಾ ಪ್ರಯೋಗಾಲಯವನ್ನು NABL ಸಂಸ್ಥೆ ಅಡಿ ಅಂಗೀಕೃತಗೊಳಿಸಿ ಧೃಡೀಕರಣ ಪತ್ರವನ್ನು ಪಡೆಯಲು ಕ್ರಮ ಕೈಗೊಳ್ಳುವುದು.
2. ಜಂಟಿ ಕೃಷಿ ನಿರ್ದೇಶಕರು(ಬೆಂಗಳೂರು) ಇವರು ಪೀಡನಾಶಕ ಶೇಷಾಂಶ ವಿಶ್ಲೇಷಣಾ ಪ್ರಯೋಗಶಾಲೆಯ ಚಟುವಟಿಕೆ ಹಾಗೂ ಪ್ರಗತಿಯನ್ನು ಪರಿಶೀಲಿಸಿ ಪ್ರತಿ ಮಾಹೆ ವರದಿಯನ್ನು ಸಲ್ಲಿಸುವುದು.
3. ಪ್ರಯೋಗಶಾಲೆಯಲ್ಲಿ ಎಲ್ಲಾ ಸೂಕ್ಷ್ಮ ಉಪಕರಣಗಳಿಗೆ ಪ್ರತ್ಯೇಕವಾಗಿ ಲಾಗ್ ಬುಕ್‌ಗಳನ್ನು ಇಟ್ಟು ವಿವರವಾಗಿ ದಿನಾಂಕವಾರು ಮಾದರಿಗಳ ವಿಶ್ಲೇಷಣೆ ಬಗ್ಗೆ ಬರೆಯುವುದು.
4. ತಾಲ್ಲೂಕು ಮಟ್ಟದಲ್ಲಿ ರೈತರನ್ನು ಭೇಟಿ ಮಾಡಿ ಸೂಕ್ತ ಮಾಹಿತಿಯನ್ನು ಫಾರಂನಲ್ಲಿ ಭರ್ತಿಮಾಡಿ ಮಾದರಿಗಳನ್ನು ಸಂಗ್ರಹಿಸಿ ಪ್ರಯೋಗಶಾಲೆಗೆ ತರುವುದು.
5. ವರ್ಷಕ್ಕೆ ಒಟ್ಟು 350 ಮಾದರಿಗಳನ್ನು ವಿಶ್ಲೇಷಿಸಿ ವಿಶ್ಲೇಷಣಾ ಪ್ರಗತಿ ವರದಿಯನ್ನು ಕೇಂದ್ರ ಕಛೇರಿಗೆ ಸಲ್ಲಿಸುವುದು.
6. ವಿಶ್ಲೇಷಣಾ ವರದಿ ಆಧಾರದ ಮೇಲೆ ಯಾವ ಪ್ರದೇಶದಲ್ಲಿ ಅಗತ್ಯಕ್ಕಿಂತ ಹೆಚ್ಚು ಔಷಧಿಗಳನ್ನು ಬಳಸಲಾಗುತ್ತಿದೆ ಮತ್ತು Tolerance Limit ಮೀರಿರುವ ಪ್ರದೇಶಗಳನ್ನು ಗುರ್ತಿಸಿ ಭೂಪಟವನ್ನು ತಯಾರಿಸುವುದು.
7. ಹೆಚ್ಚಿನ ಪ್ರಮಾಣದಲ್ಲಿ ಪೀಡನಾಶಕವನ್ನು ಬಳಕೆ ಮಾಡುತ್ತಿರುವ ಪ್ರದೇಶಗಳನ್ನು ಗುರ್ತಿಸಿ ಸಂಬಂಧಪಟ್ಟ ರೈತರು ಮತ್ತು ಕೃಷಿ ವಿಸ್ತರಣಾ ಸಿಬ್ಬಂದಿಗೆ ಕೀಟನಾಶಕಗಳ ಬಳಕೆಯ ಬಗ್ಗೆ ತರಬೇತಿ ಹಮ್ಮಿಕೊಳ್ಳುವುದು.
8. ಪ್ರಯೋಗಾಲಯದಲ್ಲಿ ಸಾರ್ವಜನಿಕರ ಮಾದರಿಗಳನ್ನು ವಿಶ್ಲೇಷಿಸಲು ಕ್ರಮ ಕೈಗೊಳ್ಳುವುದು.
9. ಕೀಟನಾಶಕ ಶೇಷಾಂಶ ವಿಶ್ಲೇಷಣಾ ಪ್ರಯೋಗಶಾಲೆಯನ್ನು ಇಚ್ಛೆವುಳ್ಳ ಸಾರ್ವಜನಿಕರು ತಾವು ಬೆಳೆಯುವ ಕೃಷಿ ಮತ್ತು ತೋಟಗಾರಿಕೆ ಉತ್ಪನ್ನಗಳಲ್ಲಿ ಇತರೆ ಆಹಾರ ಪದಾರ್ಥಗಳಲ್ಲಿ ಕೀಟನಾಶಕ ಶೇಷಾಂಶದ ಪ್ರಮಾಣ ಪತ್ರವನ್ನು ಪಡೆಯಲು ಅನುಕೂಲವಾಗುವಂತೆ ವ್ಯಾಪಕ ಪ್ರಚಾರ ನೀಡಲು ಕ್ರಮ ಕೈಗೊಳ್ಳತಕ್ಕದ್ದು.

**ವಿಶ್ಲೇಷಣೆಗಾಗಿ ಮಾದರಿಗಳನ್ನು ಸಂಗ್ರಹಿಸಿ ಪ್ರಯೋಗಾಲಯಕ್ಕೆ ಕಳುಹಿಸುವ ಸಂದರ್ಭದಲ್ಲಿ ರೈತರು ಗಮನಿಸಬೇಕಾದ ಅಂಶಗಳು ಮತ್ತು ಮುನ್ನೆಚ್ಚರಿಕೆ ಕ್ರಮಗಳು ಈ ಕೆಳಗಿನಂತಿವೆ.**

1. ಸಂಗ್ರಹಿಸಿದಂತಹ ಮಾದರಿಯು ಮೂಲ ದಾಸ್ತಾನನ್ನು ಪ್ರತಿನಿಧಿಸುವಂತಿರಬೇಕು. (ನಮೂನೆ -2 ರಲ್ಲಿ ವಿವರಗಳನ್ನು ನೀಡಲಾಗಿದೆ.)
2. ಮಾದರಿಯೊಂದಿಗೆ ನಿಗದಿತ ನಮೂನೆ-1 ರಲ್ಲಿ ತಿಳಿಸಿದಂತೆ ಎಲ್ಲಾ ಮಾಹಿತಿಯನ್ನು ಒದಗಿಸಬೇಕು. ಸಿಂಪರಣ ವಿವರಗಳ ಪಟ್ಟಿಯಲ್ಲಿ ಪೀಡನಾಶಕಗಳ ವಾಣಿಜ್ಯ ಹೆಸರು (Brand Name) ನಮೂದಿಸದೆ ಸಾಮಾನ್ಯ ಹೆಸರನ್ನು(Common Name) ಖಡ್ಡಾಯವಾಗಿ ನಮೂದಿಸಿರಬೇಕು.
3. ಮಾದರಿಯ ವಿಶ್ಲೇಷಣಾ ಫಲಿತಾಂಶ ವರದಿಯನ್ನು ಸಂಬಂಧಿತ ಅಧಿಕಾರಿಗಳಿಗೆ ಕಳುಹಿಸಲು ಅನುಕೂಲವಾಗುವಂತೆ ಪೂರ್ಣ ವಿಳಾಸ ಮತ್ತು ದೂರವಾಣಿ ಸಂಖ್ಯೆಯನ್ನು ಖಡ್ಡಾಯವಾಗಿ ನಮೂನೆ-1 / ಪತ್ರದಲ್ಲಿ ನಮೂದಿಸಿರಬೇಕು.
4. ಮಾದರಿಗಳನ್ನು ನಿರ್ಜೀವಗೊಳಿಸಲಾದ (Sterilized) ಗಾಜಿನ ಬಾಟಲ್‌ಗಳಲ್ಲಿ ಅಥವಾ ಆಹಾರ ದರ್ಜೆಯ ಪಾಲಿಥೀನ್ ಚೀಲಗಳಲ್ಲಿ ಸಂಗ್ರಹಿಸಬೇಕು.

5. ಪ್ಯಾಕಿಂಗ್ ಮಾಡುವಾಗ ಮತ್ತು ಮಾದರಿ ಸಂಗ್ರಹಿಸುವಾಗ ಶೇಷಾಂಶ ಪದರವು ನಾಶವಾಗದಂತೆ ಕ್ರಮ ವಹಿಸುವುದು.
6. ಮಳೆ ಬಿಸಿಲಿಗೆ ಹಾನಿಯಾಗದಂತೆ ಮಾದರಿಗಳನ್ನು ಸುರಕ್ಷಿತವಾಗಿ ಪ್ರಯೋಗಾಲಯಕ್ಕೆ ತಲುಪಿಸುವುದು.
7. ಸಂಗ್ರಹಿಸಿದ 24 ಘಂಟೆ ಒಳಗಾಗಿ ಮಾದರಿಯನ್ನು ಪ್ರಯೋಗಾಲಯಕ್ಕೆ ತಲುಪಿಸಬೇಕು
8. ವಿಶ್ಲೇಷಣೆಗಾಗಿ ಮಾದರಿಯನ್ನು ಪ್ರಯೋಗಾಲಯಕ್ಕೆ ಕಳುಹಿಸಿಕೊಡಲು ರೈತರು ಹತ್ತಿರದ ರೈತ ಸಂಪರ್ಕ ಕೇಂದ್ರ ಸಂಪರ್ಕಿಸಬಹುದು.

ಪ್ರಯೋಗಾಲಯದಲ್ಲಿ ಮಾದರಿಗಳನ್ನು ವೈಜ್ಞಾನಿಕ ವಿಶ್ಲೇಷಣೆಗೊಳಪಡಿಸಿ ಆ ಮಾದರಿಗಳಲ್ಲಿ ಇರುವ ಪೀಡನಾಶಕ ಶೇಷಾಂಶಗಳನ್ನು ಗುರುತಿಸಲಾಗುವುದಲ್ಲದೆ ಅವುಗಳ ಪ್ರಮಾಣವನ್ನು ಸಹಿತ ಕಂಡು ಹಿಡಿಯಲಾಗುತ್ತದೆ. ಈ ರೀತಿ ಕಂಡು ಹಿಡಿಯಲಾದ ಶೇಷಾಂಶಗಳ ಪ್ರಮಾಣವನ್ನು ವ್ಯಾಪಕವಾಗಿ ಅಂಗೀಕರಿಸಲಾದ ಸೂಚಿಗಳಾದ ತಾಳಿಕೆ ಮಿತಿ (Tolerance limit-TL) ಗರಿಷ್ಠ ಶೇಷಾಂಶ ಪ್ರಮಾಣ (Maximum Residue level-MRL) ಹಾಗೂ ದಿನ ನಿತ್ಯ ತೆಗೆದುಕೊಳ್ಳಬಹುದಾದ ಪ್ರಮಾಣ (Acceptable Daily Intake-ADI)ಗಳಿಗೆ ಹೋಲಿಕೆ ಮಾಡಿ ವರದಿ ನೀಡಲಾಗುತ್ತದೆ.

**ಮಾದರಿಯನ್ನು ಕಳುಹಿಸಬೇಕಾದ ವಿಳಾಸ:-**

ಸಹಾಯಕ ಕೃಷಿ ನಿರ್ದೇಶಕರ ಕಛೇರಿ,  
ಪೀಡನಾಶಕ ಶೇಷಾಂಶ ವಿಶ್ಲೇಷಣಾ ಪ್ರಯೋಗಾಲಯ,  
ಕೃಷಿ ಸಂಕೀರ್ಣ, ಬನಶಂಕರಿ,  
ಕನಕಪುರ ರಸ್ತೆ, ಬೆಂಗಳೂರು-560070.

ಫೋನ್ ನಂ. 080 - 26715332

ಇ-ಮೇಲ್ ವಿಳಾಸ: [pralbangaluru@gmail.com](mailto:pralbangaluru@gmail.com)

## (ANNEXURE I)

ಪೀಡನಾಶಕ ಶೇಷಾಂಶ ವಿಶ್ಲೇಷಣೆಗಾಗಿ ಜಿಲ್ಲಾವಾರು, ತ್ರೈಮಾಸಿಕವಾರು ಕಳುಹಿಸಬೇಕಾದ ಮಾದರಿಗಳ ಸಂಖ್ಯೆ

ಕ್ರ. ಸಂ	ಜಿಲ್ಲೆ	ಎಪ್ರಿಲ್- ಜೂನ್(2018)	ಜುಲೈ- ಸೆಪ್ಟೆಂಬರ್(2018)	ಅಕ್ಟೋಬರ್- ಡಿಸೆಂಬರ್(2018)	ಜನವರಿ- ಮಾರ್ಚ್(2019)	ಒಟ್ಟು
1	ಬಾಗಲಕೋಟೆ	3	3	3	3	12
2	ಬೆಂಗಳೂರು	3	4	4	3	14
3	ಬೆಳಗಾವಿ	3	3	3	3	12
4	ಬಳ್ಳಾರಿ	3	3	3	3	12
5	ಬೀದರ್	3	3	3	3	12
6	ವಿಜಾಪುರ್	3	3	3	3	12
7	ಚಾಮರಾಜನಗರ	3	3	3	3	12
8	ಚಿಕ್ಕಮಗಳೂರು	3	3	3	3	12
9	ಚಿಕ್ಕಬಳ್ಳಾಪುರ	3	3	3	3	12
10	ಚಿತ್ರದುರ್ಗ	3	3	3	3	12
11	ದಾವಣಗೆರೆ	3	3	3	3	12
12	ಧಾರವಾಡ	3	3	3	3	12
13	ಗದಗ	3	3	3	3	12
14	ಕಲಬುರಗಿ	3	3	3	3	12
15	ಹಾಸನ	3	3	3	3	12
16	ಹಾವೇರಿ	3	3	3	3	12
17	ಕೊಡಗು	3	3	3	3	12
18	ಕೋಲಾರ	3	3	3	3	12
19	ಕೊಪ್ಪಳ	3	3	3	3	12
20	ಮಂಡ್ಯ	3	3	3	3	12
21	ಮೈಸೂರು	3	3	3	3	12
22	ಉತ್ತರ ಕನ್ನಡ	3	3	3	3	12
23	ರಾಯಚೂರು	3	3	3	3	12
24	ರಾಮನಗರ	3	3	3	3	12
25	ಶಿವಮೊಗ್ಗ	3	3	3	3	12
26	ದ. ಕನ್ನಡ	3	3	3	3	12
27	ತುಮಕೂರು	3	3	3	3	12
28	ಉಡುಪಿ	3	3	3	3	12
29	ಯಾದಗಿರಿ	3	3	3	3	12
	<b>ಒಟ್ಟು</b>	<b>87</b>	<b>88</b>	<b>88</b>	<b>87</b>	<b>350</b>



**2018-19 ನೇ ಸಾಲಿನಲ್ಲಿ ಕೀಟನಾಶಕ ಮಾದರಿಗಳನ್ನು ಪ್ರಯೋಗಾಲಯಕ್ಕೆ ವಿಶ್ಲೇಷಣೆಗಾಗಿ ಕಳುಹಿಸುವ ಬಗ್ಗೆ ಮಾರ್ಗಸೂಚಿ.**

**ಗುರಿಗಳನ್ನು ನಿಗದಿಪಡಿಸುವ ಬಗ್ಗೆ.**

1. ಜಿಲ್ಲಾ ಜಂಟಿ ಕೃಷಿ ನಿರ್ದೇಶಕರುಗಳು ತಮ್ಮ ಜಿಲ್ಲೆಗೆ ನಿಗದಿ ಪಡಿಸಿರುವ ಕೀಟನಾಶಕ ಮಾದರಿ ಸಂಗ್ರಹಿಸುವ ವಾರ್ಷಿಕ ಮತ್ತು ಮಾಸಿಕ ಗುರಿಗಳನ್ನು ಕೀಟನಾಶಕ ಬಳಕೆ, ಕೀಟನಾಶಕ ಮಾರಾಟ ಕೇಂದ್ರಗಳು, ನೀರಾವರಿ ಪ್ರದೇಶ, ಬೆಳೆ ಪದ್ಧತಿ ಮುಂತಾದ ಅಂಶಗಳಿಗನುಸಾರವಾಗಿ ಹಾಗೂ A, B, C ಮತ್ತು D ಗುಂಪು ವಾರು ಕೀಟನಾಶಕ ಪರಿವೀಕ್ಷಕರುಗಳಿಗೆ ಗುರಿಯನ್ನು ಪುನರ್ ನಿಗದಿಗೊಳಿಸಬೇಕು. ಪರಿವೀಕ್ಷಕರವಾರು, ಮಾಹೆವಾರು ಪುನರ್ ನಿಗದಿಗೊಳಿಸಿದ ಗುರಿಗಳನ್ನು ಉಪ ಕೃಷಿ ನಿರ್ದೇಶಕರು (ರಾಜ್ಯ ಪೀಡನಾಶಕ ಪರಿವೀಕ್ಷಣಾ ಪ್ರಯೋಗಾಲಯ), ಬೆಂಗಳೂರು, ಶಿವಮೊಗ್ಗ, ಧಾರವಾಡ, ಬಳ್ಳಾರಿ, ಕಲಬುರಗಿ ಮತ್ತು ಮಂಡ್ಯ ಇವರುಗಳಿಗೆ ಕಡ್ಡಾಯವಾಗಿ ಕಳುಹಿಸುವುದು.

**ಮಾದರಿ ತೆಗೆಯುವ ಬಗ್ಗೆ**

2. ಕೀಟನಾಶಕ ಪರಿವೀಕ್ಷಕರುಗಳು ಕೀಟನಾಶಕ ಮಾರಾಟ ಕೇಂದ್ರಗಳಲ್ಲಿ ಮಾದರಿಗಳನ್ನು ತೆಗೆಯುವ ಮೊದಲು ಮಾರಾಟ ಕೇಂದ್ರವನ್ನು ಪರಿವೀಕ್ಷಿಸಿ ಈ ಕೆಳಕಂಡ ಅಂಶಗಳ ಬಗ್ಗೆ ಖಚಿತ ಪಡಿಸಿಕೊಳ್ಳಬೇಕು ಮತ್ತು ಪರಿವೀಕ್ಷಕರುಗಳು ತಮ್ಮ ವ್ಯಾಪ್ತಿಯಲ್ಲಿ ಬರುವ ಎಲ್ಲಾ ಮಾರಾಟ ಕೇಂದ್ರಗಳಿಂದ ಮಾದರಿಗಳನ್ನು ವಿಶ್ಲೇಷಣೆಗೆ ಕಳುಹಿಸುವುದು.

- ಅ) ಮಾರಾಟಗಾರರು ಕ್ರಮಬದ್ಧವಾದ ಪರವಾನಗಿಯನ್ನು ಹೊಂದಿದ್ದಾರೆಯೇ?
- ಆ) ಮಾದರಿ ತೆಗೆಯುತ್ತಿರುವ ದಿನದಂದು ಪರವಾನಗಿ ಚಾಲ್ತಿಯಲ್ಲಿದೆಯೇ?
- ಇ) ಮಾರಾಟ ಮಾಡುತ್ತಿರುವ ಕೀಟನಾಶಕಗಳ, ಕೀಟನಾಶಕ ಕಂಪೆನಿ ಮತ್ತು ಅವಧಿಗಳನ್ನು ಪರವಾನಗಿಯಲ್ಲಿ ಸೇರಿಸಲಾಗಿದೆಯೇ?
- ಈ) ಮಾದರಿ ತೆಗೆಯಬೇಕೆಂದಿರುವ ಕೀಟನಾಶಕವನ್ನು ಯಾರು ಸದರಿ ಮಾರಾಟಗಾರರಿಗೆ ಸರಬರಾಜು ಮಾಡಿದರು ಎಂಬುದಕ್ಕೆ ದಾಖಲೆಯಾಗಿ ಇನ್ ವಾಯ್ ಹೊಂದಿದ್ದಾರೆಯೇ? ಮತ್ತು ಬ್ಯಾಚ್ ಸಂಖ್ಯೆಯನ್ನು ತಪ್ಪದೇ ಅದರಲ್ಲಿ ನಮೂದಿಸಲಾಗಿದೆಯೇ?
- ಉ) ಪರವಾನಗಿಯಲ್ಲಿ ಇರುವಂತೆ ಪ್ರಿನ್ಸ್‌ಸಿಪಲ್ ಸರ್ಟಿಫಿಕೇಟ್ ಪಡೆದಿರುವ ಕೀಟನಾಶಕಗಳನ್ನಷ್ಟೆ ಮಾರಾಟ ಮಾಡುತ್ತಿದ್ದಾರೆಯೇ?

ಒಂದು ವೇಳೆ ಮೇಲೆ ಸೂಚಿಸಿರುವ ಅಂಶಗಳಲ್ಲಿ ಏನಾದರೂ ಲೋಪದೋಷವಿದ್ದಲ್ಲಿ ಕೀಟನಾಶಕ ಪರಿವೀಕ್ಷಕರು ಕೀಟನಾಶಕ ಕಾಯ್ದೆಯನ್ವಯ ಸೂಕ್ತ ಕ್ರಮ ಜರುಗಿಸುವುದು. ಈ ಮೇಲಿನ ನೂನ್ಯತೆಗಳನ್ನು ಒಳಗೊಂಡಿರುವ ಮಾದರಿಗಳ ಗುಣಮಟ್ಟ ಸಂಶಯಪಡುವಂತಿದ್ದರೆ ಮಾದರಿಗಳನ್ನು ಸಂಗ್ರಹಿಸಿ ವಿಶ್ಲೇಷಣೆಗೆ ಕಳುಹಿಸುವುದು.

3. ಕೀಟನಾಶಕ ಕಾಯ್ದೆಗನುಸಾರವಾಗಿ ಮೂರು ಮಾದರಿಗಳನ್ನು ತೆಗೆಯುವುದು. ಒಂದು ಭಾಗವನ್ನು ಮಾರಾಟಗಾರರಿಗೆ ಕೊಡುವುದು. ಉಳಿದ ಎರಡು ಭಾಗಗಳಲ್ಲಿ ಒಂದು ಭಾಗವನ್ನು ಪರಿವೀಕ್ಷಕರ ಸುಪರ್ದಿಯಲ್ಲಿಟ್ಟುಕೊಳ್ಳುವುದು ಹಾಗೂ ಇನ್ನೊಂದನ್ನು ವಿಶ್ಲೇಷಣೆಗಾಗಿ ತಕ್ಷಣವೇ ಇನ್ಸೆಂಟರಿಯೊಂದಿಗೆ ಪ್ರಯೋಗಾಲಯಕ್ಕೆ ಕಳುಹಿಸುವುದು. ಮಾದರಿಗಳನ್ನು ತೆಗೆದುಕೊಂಡ ಬಗ್ಗೆ ಮಾರಾಟಗಾರರಿಂದ ಬಿಲ್ಲುಗಳನ್ನು ಪಡೆಯುವುದು.

4. ಜಿಲ್ಲಾ ಜಂಟಿ ಕೃಷಿ ನಿರ್ದೇಶಕರು ತಮ್ಮ ವ್ಯಾಪ್ತಿಯಲ್ಲಿರುವ ಕೀಟನಾಶಕ ತಯಾರಿಕಾ ಘಟಕಗಳಿಗೆ ವರ್ಷಕ್ಕೆ ಕನಿಷ್ಠ ಎರಡು ಬಾರಿ ಭೇಟಿ ನೀಡಿ ನಿಯಮಾನುಸಾರ ಪರಿಶೀಲಿಸಿ ಅವಧಿ ಮೀರಿದ/ನಿಷೇಧಿಸಿದ ಕೀಟನಾಶಕಗಳ ದಾಸ್ತಾನುಗಳ ವೈಜ್ಞಾನಿಕವಾಗಿ ನಿಷ್ಕ್ರಿಯಗೊಳಿಸಲು ಕೈಗೊಂಡಿರುವ ವ್ಯವಸ್ಥೆಯ ಬಗ್ಗೆ ಪರಿಶೀಲಿಸುವುದು ಹಾಗೂ ಮಾದರಿಗಳನ್ನು ತೆಗೆದು ವಿಶ್ಲೇಷಣೆಗೆ ಕಳುಹಿಸಿ ತಪಾಸಣೆ ವರದಿಯನ್ನು ನಿರ್ದೇಶನಾಲಯಕ್ಕೆ ತಪ್ಪದೇ ಕಳುಹಿಸುವುದು. ಇದರಿಂದಾಗಿ ಕಳಪೆ ಗುಣಮಟ್ಟದ ಕೀಟನಾಶಕಗಳ ಸರಬರಾಜನ್ನು ಮೂಲದಲ್ಲೇ ತಡೆಗಟ್ಟುವಲ್ಲಿ ಸಹಾಯಕಾರಿಯಾಗಿರುತ್ತದೆ.

ಮಾದರಿಗಳನ್ನು ಪ್ರಯೋಗಶಾಲೆಗೆ ಕಳುಹಿಸುವ ಮುನ್ನ ಪರಿವೀಕ್ಷಕರು ಗಮನಿಸಬೇಕಾದ ಅಂಶಗಳು :

5. ಕೀಟನಾಶಕ ಮಾದರಿಗಳನ್ನು ಸಂಗ್ರಹಿಸುವ ಮುನ್ನ ಕೀಟನಾಶಕ ಪರಿವೀಕ್ಷಕರುಗಳು ಕೀಟನಾಶಕಗಳ ಕಾಯ್ದೆ 1968 ಮತ್ತು ನಿಯಮಾವಳಿ 1971ರ ಬಗ್ಗೆ ಪೂರ್ಣ ತಿಳುವಳಿಕೆ ಹೊಂದಿರುವುದು ಅತ್ಯಗತ್ಯ.
6. ಕೀಟನಾಶಕ ಪರಿವೀಕ್ಷಕರುಗಳು ಮಾದರಿಗಳನ್ನು ತೆಗೆದ ಒಂದು ವಾರ (ಅದಕ್ಕೂ ಹೆಚ್ಚು) ಅವಧಿಯ ನಂತರ ಪ್ರಯೋಗಶಾಲೆಗೆ ಕಳುಹಿಸುವುದು ಕಂಡು ಬಂದಿದೆ. ಕೀಟನಾಶಕ ಕಾಯ್ದೆ 1968 ರ ಅಧಿನಿಯಮ 22(6)(1) ರ ಪ್ರಕಾರ ಮಾದರಿಯನ್ನು ತೆಗೆದ ಕೂಡಲೆ ಪ್ರಯೋಗಶಾಲೆಗೆ ಕಳುಹಿಸಬೇಕಾಗುತ್ತದೆ. ಇದನ್ನು ಉಲ್ಲಂಘಿಸಿದಲ್ಲಿ ಅಂತಹ ಮಾದರಿಗಳನ್ನು ತಿರಸ್ಕರಿಸಲಾಗುತ್ತದೆ.
7. ಕೀಟನಾಶಕ ಮಾದರಿಗಳ ವಿವರಣಾ ಪತ್ರ (ನಮೂನೆ-20) ರಲ್ಲಿ ಕೀಟನಾಶಕ ಪರಿವೀಕ್ಷಕರ ಹೆಸರು, ಹುದ್ದೆ, ಕೀಟನಾಶಕದ ರಾಸಾಯನಿಕ ಮತ್ತು ಮಾರಾಟದ ಹೆಸರು, ವಿಳಾಸ, ಉತ್ಪಾದಿಸಿದ ದಿನಾಂಕ, ಅವಧಿ ಮೀರುವ ದಿನಾಂಕ, ಮಾರಾಟಗಾರರ ಹೆಸರು ಹಾಗೂ ಇತರೆ ಎಲ್ಲಾ ಮಾಹಿತಿಗಳನ್ನು ಸ್ಪಷ್ಟವಾಗಿ ಹಾಗೂ ಪೂರ್ಣವಾಗಿ ನಮೂದಿಸಿ, ಕೀಟನಾಶಕ ಪರಿವೀಕ್ಷಕರ ಲೋಹದ ಗುರುತು ಹಾಕಿ ಸಂಬಂಧಪಟ್ಟ ಪ್ರಯೋಗಶಾಲೆ ಕೀಟನಾಶಕ ವಿಶ್ಲೇಷಕರಿಗೆ ಮಾದರಿಯೊಂದಿಗೆ ದ್ವಿಪ್ರತಿಯಲ್ಲಿ ನೋಂದಾಯಿಸಿದ ಅಂಚೆಯ ಮೂಲಕ ರವಾನಿಸತಕ್ಕದ್ದು.
8. ಕಳಪೆ ದರ್ಜೆಯ ಕೀಟನಾಶಕಗಳು ಎಂದು ಶಂಕಿಸಿದಲ್ಲಿ ಅಂತಹ ಕೀಟನಾಶಕಗಳ ಮಾದರಿಗಳನ್ನು ಆದ್ಯತೆಯ ಮೇಲೆ ತೆಗೆಯುವುದು ಮತ್ತು ನಿಗದಿಪಡಿಸಲಾದ ನಮೂನೆಯಲ್ಲಿ ಪೂರ್ಣ ಮಾಹಿತಿಯೊಂದಿಗೆ ಸಂಶಯಾಸ್ಪದ ಮಾದರಿ ಎಂದು ಕೆಂಪು ಶಾಯಿಯಲ್ಲಿ ಗುರುತಿಸಿ ಪ್ರಯೋಗಶಾಲೆಗೆ ಕಳುಹಿಸುವುದು.
9. ಕೀಟನಾಶಕ ಮುಕ್ತಾಯ ಅವಧಿಯು ಮುಗಿಯುವ ಕನಿಷ್ಠ 120 ದಿನಗಳ ಮುಂಚೆಯೇ ಪ್ರಯೋಗಾಲಯಕ್ಕೆ ಮಾದರಿ ತೆಗೆದು ಕಳುಹಿಸುವುದು.
10. ಕೆಲವು ಜಿಲ್ಲೆಗಳಲ್ಲಿ ಕೀಟನಾಶಕಗಳ ಮಾರಾಟವು ಬೆಳೆ ಮತ್ತು ಬೆಳೆಯ ಹಂತವನ್ನು ಅನುಸರಿಸಿ ದಾಸ್ತಾನು ಮತ್ತು ಮಾರಾಟವು ಹೆಚ್ಚಿನ ಪ್ರಮಾಣದಲ್ಲಿ ನಡೆಯುತ್ತಿರುತ್ತದೆ. ಅಂತಹ ಸಂದರ್ಭದಲ್ಲಿ ಹೆಚ್ಚಿನ ಗುರಿಯನ್ನು ನಿಗದಿಪಡಿಸಿಕೊಂಡು ಪ್ರಯೋಗಶಾಲೆಗೆ ಕಳುಹಿಸುವುದು.
11. ಕೀಟನಾಶಕ ಮಾದರಿಗಳನ್ನು ಮಾಹೆಯ ಕೊನೆಯ ವಾರದಲ್ಲಿ ಅಂದರೆ ದಿನಾಂಕ: 20-25 ರೊಳಗೆ ಕಳುಹಿಸುವ ವಾಡಿಕೆಯಿದೆ. ಇದರಿಂದಾಗಿ ವಿಶ್ಲೇಷಣಾ ಕಾರ್ಯದಲ್ಲಿ ವಿಳಂಬವುಂಟಾಗುತ್ತಿದೆ. ಮಾಹೆಯ ಎಲ್ಲಾ ವಾರಗಳಲ್ಲಿ ಸರಿಸಮವಾಗಿ ಮಾದರಿಗಳು ಪ್ರಯೋಗಾಲಯಕ್ಕೆ ತಲುಪುವಂತೆ ಸಂಬಂಧಪಟ್ಟ ಪರಿವೀಕ್ಷಕರುಗಳಿಗೆ ಸೂಚನೆ ನೀಡಬೇಕು.
12. ಪೀಡನಾಶಕ ಸಿಂಪರಣೆಯಿಂದ ಬೆಳೆನಾಶದ ಬಗ್ಗೆಯಾಗಲಿ ಅಥವಾ ಕೀಟ ಹತೋಟಿ ಸರಿಯಾಗಿ ಆಗಿಲ್ಲವೆಂಬ ದೂರನ್ನು ರೈತರು ಲಿಖಿತವಾಗಿ ನೀಡಿದ ಸಂದರ್ಭದಲ್ಲಿ ಸಂಬಂಧಿಸಿದ ಕೀಟನಾಶಕ ಪರಿವೀಕ್ಷಕರು ತಕ್ಷಣ ಸಿಂಪರಣೆ ಮಾಡಿರುವ ಕೀಟನಾಶಕದ ಅದೇ ಬ್ಯಾಚ್ ಸಂಖ್ಯೆಯ ಬೇರೆ ಮಾದರಿಯನ್ನು ಕ್ರಮ ಬದ್ಧವಾಗಿ ತೆಗೆದು ವಿಶ್ಲೇಷಣೆಗೆ ಒಳಪಡಿಸಿ ವಿಶ್ಲೇಷಣಾ ವರದಿಯ ಆಧಾರದ ಮೇಲೆ ಸೂಕ್ತ ಕ್ರಮ ಕೈಗೊಳ್ಳುವುದು.

ಕೀಟನಾಶಕ ಗುಂಪುವಾರು ಮತ್ತು ಕಂಪನಿವಾರು ಮಾದರಿಗಳನ್ನು ತೆಗೆಯುವ ಬಗ್ಗೆ :

13. ರಾಜ್ಯದಲ್ಲಿ 54 ಕಂಪನಿಗಳು ಕೀಟನಾಶಕಗಳನ್ನು ತಯಾರಿಸುತ್ತಿವೆ. ಇದರ ಜೊತೆಗೆ ಹೊರ ರಾಜ್ಯಗಳಿಂದ ಸುಮಾರು 300 ಕ್ಕೂ ಹೆಚ್ಚಿನ ಕಂಪನಿಗಳ ಕೀಟನಾಶಕಗಳು ಮಾರುಕಟ್ಟೆಯಲ್ಲಿ ದೊರೆಯುತ್ತಿವೆ.

ಈ ಹಿನ್ನೆಲೆಯಲ್ಲಿ ಮಾರುಕಟ್ಟೆಯಲ್ಲಿ ಮಾರಾಟ ಮಾಡುವ ಕೀಟನಾಶಕಗಳ ವಿವಿಧ ಗುಂಪುಗಳು ಮತ್ತು ಮಾರಾಟಗಾರರನ್ನು ಪ್ರತಿನಿಧಿಸುವಂತಹ ರೀತಿಯಲ್ಲಿ ಮಾದರಿಗಳನ್ನು ತೆಗೆಯುವುದರ ಅವಶ್ಯಕ ಸೂಚನೆ ನೀಡಿದೆ. ಈ ಬಗ್ಗೆ ಕೆಳಕಂಡ ಅಂಶಗಳನ್ನು ಅನುಸರಿಸತಕ್ಕದು.

ಅ) ಪ್ರಯೋಗಾಲಯಗಳಿಗೆ ಹೆಚ್ಚಿನ ಸಂಖ್ಯೆಯಲ್ಲಿ ದ್ರವರೂಪದ ಮಾದರಿಗಳನ್ನು ಕಳುಹಿಸಲಾಗುತ್ತಿದ್ದು ಘನರೂಪದ ಮಾದರಿಗಳು ಬಹಳ ಕಡಿಮೆ ಪ್ರಮಾಣದಲ್ಲಿ ಪರಿವೀಕ್ಷಕರುಗಳು ಕಳುಹಿಸುತ್ತಿರುವುದು ಗಮನಿಸಲಾಗಿದೆ. ಆದ್ದರಿಂದ ಘನರೂಪದ ಪೀಡನಾಶಕಗಳನ್ನೂ ಸಹ ಆದ್ಯತೆ ಮೇಲೆ ತೆಗೆದು ಕಳುಹಿಸಲು ಸೂಚಿಸಿದೆ.

ಆ) ರಾಜ್ಯದ ಪೀಡನಾಶಕ ಪರಿವೀಕ್ಷಣಾ ಪ್ರಯೋಗಾಲಯಗಳಲ್ಲಿ ಕಳೆದ ಐದು ವರ್ಷಗಳಲ್ಲಿ ಸ್ವೀಕೃತಿಗೊಂಡಿರುವ ಮಾದರಿಗಳ ಗುಣಮಟ್ಟದ ಅನುಗುಣವಾಗಿ ತಯಾರಕರುಗಳನ್ನು ಎ.ಬಿ.ಸಿ ಮತ್ತು ಡಿ ಎಂದು ನಾಲ್ಕು ಗುಂಪುಗಳಾಗಿ ವಿಂಗಡಿಸಲಾಗಿದೆ. ಜಿಲ್ಲಾವಾರು ವಾರ್ಷಿಕ ಕೀಟನಾಶಕ ಮಾದರಿಗಳ ಗುರಿಯನ್ನು ಶೇ. 25 ರಷ್ಟು 'ಎ' ಮತ್ತು ಶೇ. 10 ರಷ್ಟು 'ಬಿ' ಗುಂಪು ಮತ್ತು ಶೇಕಡ 40 ರಷ್ಟು 'ಸಿ' ಮತ್ತು ಶೇ. 25 ರಷ್ಟು 'ಡಿ' ಗುಂಪುಗಳಿಗೆ ನಿಗದಿಪಡಿಸಲು ಸೂಚಿಸಿದೆ.

ಇ) ಗೃಹ ಬಳಕೆ ಕೀಟನಾಶಕಗಳಾದ ಮಸ್ಕಿಟೋಕಾಯ್ಲ್, ಮ್ಯಾಟ್, ಜಿರಲೆ ಔಷಧಿ, ಇಲಿ ಔಷಧಿ ಮುಂತಾದವು ಮತ್ತು ಬೇವಿನ ಮೂಲದ ಕೀಟನಾಶಕ ಮಾದರಿಗಳನ್ನು ನಿರೀಕ್ಷಿಸಿದ ಮಟ್ಟಕ್ಕೆ ಮಾದರಿಗಳನ್ನು ತೆಗೆದಿಲ್ಲ. ಈ ಬಗ್ಗೆ ಗಮನ ಹರಿಸುವುದು.

**ಕೀಟನಾಶಕ ಮಾದರಿಗಳ ಪ್ಯಾಕಿಂಗ್‌ನಲ್ಲಿ ಗಮನಿಸಬೇಕಾದ ಅಂಶ :**

14. ಸಾಮಾನ್ಯವಾಗಿ ಪರಿವೀಕ್ಷಕರುಗಳು ಸಣ್ಣ ಕಂಟೈನರ್‌ಗಳ ಕೀಟನಾಶಕ ಮಾದರಿಗಳನ್ನು ತೆಗೆದು ವಿಶ್ಲೇಷಣೆಗೆ ಕಳುಹಿಸುತ್ತಿರುವುದು ಕಂಡು ಬಂದಿದೆ. ದೊಡ್ಡ ಕಂಟೈನರ್‌ಗಳಲ್ಲಿ ಮಾರಾಟವಾಗುವ ಕೀಟನಾಶಕಗಳು ಪ್ರಯೋಗಶಾಲೆಗೆ ಕಳುಹಿಸದೇ ಇರುವುದರಿಂದ ಇಂತಹ ಮಾದರಿಗಳು ವಿಶ್ಲೇಷಣೆಗೆ ಒಳಪಡದೇ ಹಾಗೇ ಮಾರಾಟವಾಗುವ ಸಾಧ್ಯತೆಗಳು ಇರುತ್ತದೆ. ಅದ್ದರಿಂದ ದೊಡ್ಡ ಕಂಟೈನರ್‌ಗಳಿಂದಲೂ ಸಹ ಮಾದರಿಗಳನ್ನು ತೆಗೆದು ಕಳುಹಿಸುವುದು.

15. ದೊಡ್ಡ ಕಂಟೈನರ್‌ಗಳಿಂದ ಮಾದರಿಗಳನ್ನು ತೆಗೆಯಲು ಭಾರತೀಯ ಮಾಪನ ಸಂಸ್ಥೆ ನಿರ್ದೇಶಿಸಿರುವ ಮಾದರಿ ತೆಗೆಯುವ ವಿಧಾನ IS 10627/1983 Methods for sampling of pesticide formulation ಗಳನ್ನು ಅನುಸರಿಸುವುದು.

16. ಪುಡಿರೂಪದ ಕೀಟನಾಶಕ ಮಾದರಿಗಳನ್ನು ಮೂಲ ಪ್ಯಾಕಿಂಗ್‌ನಲ್ಲಿ ಕಳುಹಿಸುವುದು. ಮೂಲ ಪ್ಯಾಕಿಂಗ್ ಲಭ್ಯವಿಲ್ಲದಿರುವ ಸಂದರ್ಭಗಳಲ್ಲಿ ಭಾರತೀಯ ಮಾಪನ ಸಂಸ್ಥೆ ನಿರ್ದೇಶಿಸಿರುವ ಪಾಲಿಥೀನ್ (400 gauge or micron polyethylene bag) ಚೀಲದಲ್ಲಿ ಹಾಕಿ ಹೀಟ್ ಸೀಲ್ ಮಾಡಿ ಕಳುಹಿಸುವ ಸಂದರ್ಭದಲ್ಲಿ ಯಾವುದೇ ರೀತಿ ಮಾದರಿಚೀಲ ಹಾಳಾಗದಂತೆ ಎಚ್ಚರಿಕೆ ವಹಿಸಿ ಕಳುಹಿಸುವುದು.

17. ದ್ರವರೂಪದ ಮಾದರಿಗಳಿಗೆ ಕೆಲವು ಸಂದರ್ಭಗಳಲ್ಲಿ ಕನಿಷ್ಠ ಮೂಲ ಪ್ಯಾಕಿಂಗ್ ಲಭ್ಯವಿಲ್ಲದಿದ್ದಲ್ಲಿ ಭಾರತೀಯ ಮಾಪನ ಸಂಸ್ಥೆ ನಿರ್ದೇಶಿಸಿರುವ ಕಂಟೈನರ್‌ಗೆ (HDPE/Aluminium/Mild steel or tin plated lacquered internally/PET) ವರ್ಗಾಯಿಸಿ ಮುಚ್ಚಳವನ್ನು ಅರಗು ಮುದ್ರೆಯಿಂದ ಮುದ್ರೆ ಮಾಡಿ ಪ್ರಯೋಗಾಲಯಕ್ಕೆ ಕಳುಹಿಸುವುದು.

## ಪ್ರಯೋಗಶಾಲೆಯಲ್ಲಿ ಮಾದರಿಗಳು ತಿರಸ್ಕೃತಗೊಳ್ಳಲು ಕಾರಣಗಳು :

ಈ ಕೆಳಕಂಡ ಕಾರಣಗಳಿಂದಾಗಿ ಪ್ರಯೋಗಾಲಯಗಳಲ್ಲಿ ಕೀಟನಾಶಕ ಮಾದರಿಗಳು ಸಾಮಾನ್ಯವಾಗಿ ತಿರಸ್ಕೃತವಾಗುವುದು ಕಂಡು ಬಂದಿದೆ.

- ಕೀಟನಾಶಕ ಮಾದರಿಗಳನ್ನು ಫಾರಂ 20 ರಲ್ಲಿ ಮಾಹಿತಿ ತುಂಬಿ ಸಲ್ಲಿಸದೇ ಇರುವುದು.
  - ಕೀಟನಾಶಕದ ಮಾದರಿಯ ಲೇಬಲ್‌ನಲ್ಲಿ ಸೂಚಿಸಿರುವ ಮಾಹಿತಿಗೂ ಹಾಗೂ ಇನ್‌ವೆಂಟರಿಯಲ್ಲಿ ನೀಡಿರುವ ಮಾಹಿತಿಗೂ ತಾಳೆ ಹೊಂದದೇ ಇರುವುದು.
  - ಸಾಗಾಣಿಕೆಯಲ್ಲಿ ಕೀಟನಾಶಕ ಮಾದರಿ ಹಾಗೂ ಇನ್‌ವೆಂಟರಿ ಹಾಳಾಗಿರುವುದು.
  - ಅವಧಿ ಮೀರಿರುವ ಕೀಟನಾಶಕ ಮಾದರಿಗಳನ್ನು ವಿಶ್ಲೇಷಣೆಗೆ ಕಳುಹಿಸುವುದು.
  - ಅಪೂರ್ಣ ಮಾಹಿತಿಯೊಂದಿಗೆ ಇನ್‌ವೆಂಟರಿ ಸಲ್ಲಿಸುವುದು.
  - ಕೀಟನಾಶಕ ಪರಿವೀಕ್ಷಕರು ತಮ್ಮ ಹೆಸರು, ಸಹಿ ಹಾಗೂ ಪರಿವೀಕ್ಷಕರ ಮುದ್ರೆಯನ್ನು ಇನ್‌ವೆಂಟರಿಯಲ್ಲಿ ಹಾಕದೇ ಇರುವುದು.
  - ಕೀಟನಾಶಕ ತಯಾರಕರ ಹೆಸರು, ಬ್ಯಾಚ್ ನಂಬರ್, ತಯಾರಿಕಾ ದಿನಾಂಕ ಹಾಗೂ ಮುಕ್ತಾಯದ ದಿನಾಂಕವನ್ನು ಸರಿಯಾಗಿ ನಮೂದಿಸದೇ ಇರುವುದು. ಸಾಮಾನ್ಯ ಹೆಸರು ಹಾಗೂ ಮಾರಾಟದ ಹೆಸರನ್ನು ಸರಿಯಾಗಿ ನಮೂದಿಸದೇ ಇರುವುದು.
  - ಕೀಟನಾಶಕ ಮಾದರಿಯ ಪ್ರತಿಶತ ಕ್ರಿಯಾಶೀಲ ಘಟಕವನ್ನು (Active Ingredient %) ತಪ್ಪಾಗಿ ನಮೂದಿಸುವುದರಿಂದ ಅಥವಾ ನಮೂದಿಸದೇ ಇರುವುದು.
  - ಮೆಟಲ್ ಸೀಲ್ ಇನ್‌ವೆಂಟರಿಯಲ್ಲಿ ಹಾಗೂ ಫಾರಂ ನಂಬರ್ 21ರಲ್ಲಿ ನಮೂದಿಸದೇ ಇರುವುದು.
18. ಪ್ರಯೋಗಾಲಯಕ್ಕೆ ಕಳುಹಿಸುವ ಮಾದರಿಗಳು ಕೀಟನಾಶಕ ಪರಿವೀಕ್ಷಕರ ಲೋಪದೋಷಗಳಿಂದ ತಿರಸ್ಕೃತವಾದಲ್ಲಿ ಇದಕ್ಕೆ ಆಯಾ ಕೀಟನಾಶಕ ಪರಿವೀಕ್ಷಕರುಗಳನ್ನು ಜವಾಬ್ದಾರರನ್ನಾಗಿ ಮಾಡಿ ಮಾದರಿ ಸಂಗ್ರಹಿಸಿ ಪ್ರಯೋಗಾಲಯಕ್ಕೆ ಕಳುಹಿಸಲು ತಗಲುವ ವೆಚ್ಚವನ್ನು ಮಾದರಿ ತೆಗೆದು ಕಳುಹಿಸಿದ ಪರಿವೀಕ್ಷಕರುಗಳಿಂದ ವಸೂಲು ಮಾಡಲು ಜಿಲ್ಲಾ ಜಂಟಿ ಕೃಷಿ ನಿರ್ದೇಶಕರು ಕ್ರಮ ಕೈಗೊಳ್ಳುವುದು ಹಾಗೂ ಅಂತಹವರ ವಿರುದ್ಧ ಸೂಕ್ತ ಕ್ರಮ ಕೈಗೊಳ್ಳುವುದು.
19. ಕೀಟನಾಶಕ ಮಾದರಿಗಳು ಪ್ರಯೋಗಾಲಯದಲ್ಲಿ ತಿರಸ್ಕೃತವಾಗುವುದನ್ನು ತಡೆಗಟ್ಟುವ ಸಲುವಾಗಿ ಪ್ರಯೋಗಾಲಯಕ್ಕೆ ಮುದ್ದಾಂ ತೆಗೆದುಕೊಂಡು ಹೋಗುವ ಮಾದರಿಗಳನ್ನು ಕೂಡಲೇ ಪರಿಶೀಲಿಸಿ ವಿಶ್ಲೇಷಣೆಗೆ ಅಂಗೀಕರಿಸಲು ಅರ್ಹವಾಗಿದೆಯೇ ಎಂಬುದನ್ನು ಅಲ್ಲಿಯೇ ತಿಳಿಸಲು ವ್ಯವಸ್ಥೆ ಮಾಡಲಾಗಿದೆ.

## ಕೀಟನಾಶಕ ಮಾದರಿಗಳ ಪ್ರಗತಿ ಪರಿಶೀಲನೆ :

20. ಜಿಲ್ಲೆಯ ಜಂಟಿ ಕೃಷಿ ನಿರ್ದೇಶಕರು/ಪ್ರತಿ ಮಾಹೆ ನಡೆಯುವ ಪ್ರಗತಿ ಪರಿಶೀಲನಾ ಸಭೆಯಲ್ಲಿ ಕೀಟನಾಶಕವಾರು ಪ್ರಗತಿ ಪರಿಶೀಲನೆ ನಡೆಸುವುದು. ಸಭೆಯ ವಿಷಯ ಸೂಚಿಯಲ್ಲಿ ಈ ವಿಷಯವನ್ನು ಕಡ್ಡಾಯವಾಗಿ ಸೇರಿಸಬೇಕು. ಮಾಹೆವಾರು ಗುರಿಗೆ ಅನುಗುಣವಾಗಿ ಮಾದರಿ ಸಂಗ್ರಹಿಸಿದ ಪರಿವೀಕ್ಷಕರುಗಳಿಗೆ ಎಚ್ಚರಿಕೆ ನೀಡಿ ಅದೇ ಅಭ್ಯಾಸ ಮುಂದುವರೆದಲ್ಲಿ ತೀವ್ರ ಕ್ರಮ ಕೈಗೊಳ್ಳಬೇಕು.
21. ಜಿಲ್ಲಾ ಸಹಾಯಕ ಕೃಷಿ ನಿರ್ದೇಶಕರು (ವಿಷಯ ತಜ್ಞ) ವಿಜಿಲೆನ್ಸ್ ತಂಡದ ಮುಖ್ಯಸ್ಥರು ಇವರು ಎಲ್ಲಾ ಕೀಟನಾಶಕ ಪರಿವೀಕ್ಷಕರುಗಳ ಮಾದರಿ ಸಂಗ್ರಹಣೆ ಪ್ರಗತಿಯ ಬಗ್ಗೆ ಹಾಗೂ ಕಳಪೆ ಗುಣಮಟ್ಟದ ಕೀಟನಾಶಕಗಳಿಗೆ ಸಂಬಂಧಪಟ್ಟ ಕೀಟನಾಶಕ ಪರಿವೀಕ್ಷಕರುಗಳು ತೆಗೆದುಕೊಂಡ ಕ್ರಮಗಳ ಬಗ್ಗೆ ಜಿಲ್ಲಾ ಮಟ್ಟದ ಮಾಸಿಕ ಪರಿಶೀಲನಾ ಸಭೆಯಲ್ಲಿ ವಿಮರ್ಶಿಸಿ, ಮಾಹಿತಿ ಇಡುವುದು.

ಕಳಪೆ ಕೀಟನಾಶಕಗಳ ಸಂಬಂಧ ಕ್ರಮ ಕೈಗೊಳ್ಳುವ ಬಗ್ಗೆ :

22. ಕಳಪೆ ದರ್ಜೆ ವಿಶ್ಲೇಷಣಾ ವರದಿಗಳನ್ನು ನೋಂದಾಯಿಸಿದ ಅಂಚೆ ಮೂಲಕ ಕಳುಹಿಸುವುದರಿಂದ ಸಂಬಂಧಪಟ್ಟ ಪರಿವೀಕ್ಷಕರು ತಮ್ಮ ಕಛೇರಿಯಲ್ಲಿ ಒಬ್ಬ ಜವಾಬ್ದಾರಿಯುತ ಅಧಿಕಾರಿ/ನೌಕರರಿಗೆ ತಮ್ಮ ಪರವಾಗಿ ಸದರಿ ಟಪಾಲನ್ನು ಸ್ವೀಕರಿಸುವ ಬಗ್ಗೆ “ಅಥರೈಜೇಷನ್” ಪತ್ರವನ್ನು ನೀಡತಕ್ಕದ್ದು. ಏಕೆಂದರೆ ಹಿಂದಿನ ಸಾಲುಗಳಲ್ಲಿ ಇಂತಹ ಪರ್ಯಾಯ ವ್ಯವಸ್ಥೆ ಇಲ್ಲದೆ ವರದಿಗಳು ಪ್ರಯೋಗಾಲಯಗಳಿಗೆ ವಾಪಸ್ಸು ಬಂದಿರುತ್ತವೆ.
23. ಕಳಪೆ ದರ್ಜೆ ಕೀಟನಾಶಕದ ವರದಿ ತಲುಪಿದ ಕೂಡಲೇ ಸಂಬಂಧಪಟ್ಟ ಪರಿವೀಕ್ಷಕರು ಸಂಬಂಧಿಸಿದ ಮಾರಾಟಗಾರರು/ದಾಸ್ತಾನುಗಾರರು/ತಯಾರಕರುಗಳಿಗೆ ವರದಿಯನ್ನು ಜಾರಿ ಮಾಡುವುದು. ಜೊತೆಗೆ 28 ದಿನಗಳೊಳಗಾಗಿ ಅವರ ಹೇಳಿಕೆಯನ್ನು ಪಡೆಯತಕ್ಕದ್ದು. ಮುಂದುವರೆದು, ಆಡಳಿತಾತ್ಮಕ ಕ್ರಮಗಳಿಂದ ಮಾರಾಟ ತಡೆಆಜ್ಞೆ ಷೋಕಾಸ್ ನೋಟೀಸು, ಮಾರಾಟ ಪರವಾನಗಿ ಅಮಾನತ್ತು ಅಥವಾ ರದ್ದುಗೊಳಿಸುವುದು ಇತ್ಯಾದಿಗಳನ್ನು ಅನುಕ್ರಮವಾಗಿ ಹಂತ ಹಂತವಾಗಿ ಮಾಡತಕ್ಕದ್ದು. ಜೊತೆಗೆ ಆ ಬ್ಯಾಚಿನ ಸಂಖ್ಯೆಯ ಔಷಧಿಯನ್ನು ಖರೀದಿಸಬಾರದೆಂದು ರೈತರಿಗೆ ವ್ಯಾಪಕವಾಗಿ ಪ್ರಚಾರ ನೀಡಿ ತಿಳುವಳಿಕೆ ನೀಡುವುದು. ಒಂದು ಪಕ್ಷ ತಯಾರಕರು/ವಿತರಕರು/ಮಾರಾಟಗಾರರು ಮಾದರಿಯ ವಿಶ್ಲೇಷಣೆಯನ್ನು ಫರೀದಾಬಾದಿನಲ್ಲಿ ಮಾಡಿಸಲು ಲಿಖಿತವಾಗಿ ಕೋರಿಕೆ ಸಲ್ಲಿಸಿದಲ್ಲಿ, ಅಂತಹ ಸಂದರ್ಭದಲ್ಲಿ ಸಂಬಂಧಿಸಿದವರ ಖರ್ಚಿನಲ್ಲಿ ಪರಿವೀಕ್ಷಕರ ಬಳಿಯಲ್ಲಿರುವ ಮಾದರಿಯನ್ನು ಫರೀದಾಬಾದಿನಲ್ಲಿರುವ ಕೇಂದ್ರ ಸರ್ಕಾರದ ಕೀಟನಾಶಕ ಪ್ರಯೋಗಾಲಯಕ್ಕೆ ಕಳುಹಿಸಲು ಸೂಚಿಸಿದೆ.

**ವಿಳಾಸ: The Director, Central Insecticide Laboratory, Directorate of Plant Protection  
Quarantine & Storage, N.H.IV Faridabad, Haryana-121 001.**

24. ಎಲ್ಲಾ ವಿಧಿ ವಿಧಾನಗಳನ್ನು ಅನುಸರಿಸಿದ ನಂತರ ಕಳಪೆ ಎಂದು ಕಂಡು ಬಂದ ಕೀಟನಾಶಕ ತಯಾರಕರ/ಮಾರಾಟಗಾರರ ಮೇಲೆ ಕಡ್ಡಾಯವಾಗಿ ಕಾನೂನು ರೀತಿಯ ದಾವೆ ಹೊಡಲು ಕ್ರಮ ಕೈಗೊಳ್ಳುವುದು.
25. ಮಾದರಿ ಸಂಗ್ರಹಣೆಯ ಬಗ್ಗೆ ಕೀಟನಾಶಕ ಪರಿವೀಕ್ಷಕರುಗಳು ಕಛೇರಿಯಲ್ಲಿನ ನಗದು ಪುಸ್ತಕದ ರೀತಿಯಲ್ಲಿ ರಿಜಿಸ್ಟರ್‌ನಲ್ಲಿ ವಿಶ್ಲೇಷಣೆಗಾಗಿ ಸಂಗ್ರಹಿಸಿದ ಕೀಟನಾಶಕದ ಬಗ್ಗೆನ ಎಲ್ಲಾ ಮಾಹಿತಿಯನ್ನು ನಮೂದಿಸುವುದು. ಕಳಪೆ ಗುಣಮಟ್ಟದ ಮತ್ತು ಕೀಟನಾಶಕಗಳ ಕಾಯ್ದೆ 1968ರ ಉಲ್ಲಂಘನೆಗೆ ಸಂಬಂಧಪಟ್ಟ ಇತರೆ ವಿಷಯಗಳ ಬಗ್ಗೆಯೂ ಸಹ ಪ್ರತ್ಯೇಕ ರಿಜಿಸ್ಟರಿನಲ್ಲಿ ಮಾಹಿತಿ ಇಡಬೇಕು. ಮೇಲಾಧಿಕಾರಿಗಳು ಈ ರಿಜಿಸ್ಟರುಗಳನ್ನು ಆಗಿಂದಾಗ್ಯೆ ಪರಿಶೀಲಿಸಬೇಕು. ಪರಿವೀಕ್ಷಕರು ವರ್ಗಾವಣೆಯಾದ, ನಿವೃತ್ತಿ ಹೊಂದಿದ ಸಂದರ್ಭಗಳಲ್ಲಿ ಈ ರಿಜಿಸ್ಟರುಗಳನ್ನು ಮೊಕದ್ದಮೆ ಹೂಡಿದ ಕಡತಗಳನ್ನು ಮುಂದೆ ಅಧಿಕಾರ ವಹಿಸಿಕೊಳ್ಳುವ ಅಧಿಕಾರಿಗೆ ಕಡ್ಡಾಯವಾಗಿ ವಹಿಸತಕ್ಕದ್ದು.
26. ಕೇಂದ್ರೀಯ ಕೀಟನಾಶಕ ಪ್ರಯೋಗಶಾಲೆಗಳಲ್ಲಿ ಮರು ವಿಶ್ಲೇಷಣೆಗಾಗಿ ಕಳುಹಿಸಿದ ಮಾದರಿಗಳ ವಿಶ್ಲೇಷಣಾ ವರದಿಗಳನ್ನು ಕೇಂದ್ರ ಕಛೇರಿಯ ಸಸ್ಯ ಸಂರಕ್ಷಣ ವಿಭಾಗಕ್ಕೆ ಕಳುಹಿಸುವುದು.

**ಪರಿವೀಕ್ಷಕರು ವರ್ಗಾವಣೆ ಆದ ಸಂದರ್ಭದಲ್ಲಿ ಕಳಪೆ ಕೀಟನಾಶಕ ಮಾದರಿಗಳ ಕ್ರಮ ಕೈಗೊಳ್ಳುವ ಬಗ್ಗೆ.**

27. ಕೀಟನಾಶಕ ಮಾದರಿಯನ್ನು ವಿಶ್ಲೇಷಣೆಗೆ ಕಳುಹಿಸಿ ಪ್ರಯೋಗಶಾಲೆಯಿಂದ ಕಳಪೆ ಎಂದು ವರದಿ ಬರುವ ಮುನ್ನವೇ ಅಥವಾ ಬಂದ ನಂತರವೂ ಆ ಪರಿವೀಕ್ಷಕರು ವರ್ಗಾವಣೆಯಾಗಿ ಬೇರೆ ಸ್ಥಳಕ್ಕೆ ಹೋದಲ್ಲಿ ಸದರಿ ಕೀಟನಾಶಕದ ಬಗ್ಗೆ ಯಾರು ಮೊಕದ್ದಮೆಯನ್ನು ಹೂಡಬೇಕೆಂಬ ಸಮಸ್ಯೆ ಉದ್ಭವಿಸಿದಂತಹ ಸಂದರ್ಭಗಳಲ್ಲಿ ಯಾರೂ ಗಮನ ಹರಿಸದಿರುವುದು ಕಂಡುಬಂದಿದೆ.

28. ವರ್ಗಾವಣೆಗೊಂಡ ಪರಿವೀಕ್ಷಕರು ಕಳಪೆ ಮಾದರಿಯ ಬಗ್ಗೆ ತಾವು ತೆಗೆದುಕೊಂಡ ಎಲ್ಲಾ ಕ್ರಮಗಳನ್ನು ಒಳಗೊಂಡ ಕಡತವನ್ನು ಮುಂದಿನ ಅಧಿಕಾರಿಯವರಿಗೆ ವರ್ಗಾಯಿಸತಕ್ಕದ್ದು.
29. ತಮ್ಮ ಬಳಿ ಇರುವ **Referee** ಮಾದರಿಯನ್ನು ಮುಂದಿನ ಅಧಿಕಾರಿಗೆ ವರ್ಗಾಯಿಸಿ ಸ್ವೀಕೃತಿ ಪಡೆಯತಕ್ಕದ್ದು ಯಾರ ಅವಧಿಯಲ್ಲಿ ಮಾದರಿಯನ್ನು ತೆಗೆಯಲಾಗಿತ್ತೋ ಅವರು ನ್ಯಾಯಾಲಯದಲ್ಲಿ ಮೊಕದ್ದಮೆ ಹೂಡಲು ಬೇಕಾಗುವ ಎಲ್ಲಾ ವಿಧಿ ವಿಧಾನಗಳನ್ನು ಅನುಸರಿಸಿ ಮುಂದಿನ ಅಧಿಕಾರಿಗೆ ನೀಡುವುದು. ಮುಂದಿನ ಅಧಿಕಾರಿಯವರು ನ್ಯಾಯಾಲಯದಲ್ಲಿ ಮೊಕದ್ದಮೆ ಹೂಡಲು ಹಾಗೂ ಫಿರ್ಯಾದಿಯು ನ್ಯಾಯಾಲಯದಲ್ಲಿ ಖುದ್ದು ಹಾಜರಾಗಿ ಸಾಕ್ಷಿ ಹೇಳಬೇಕಾದ ಸಂದರ್ಭದಲ್ಲಿ ಹಿಂದೆ ಮಾದರಿ ತೆಗೆದ ಅಧಿಕಾರಿಯು ತಪ್ಪದೇ ಹಾಜರಾಗುವುದು.
30. ಕಳಪೆ ಗುಣಮಟ್ಟದ ಮಾದರಿ ಬಗ್ಗೆ ಕ್ರಮ ಕೈಗೊಳ್ಳದೇ ಇರುವ ಅಧಿಕಾರಿಗಳ ಮೇಲೆ ಶಿಸ್ತಿನ ಕ್ರಮ ಕೈಗೊಳ್ಳಲಾಗುವುದು.

**ಸಾಮಾನ್ಯ ಮಾರ್ಗಸೂಚಿ :**

31. ರಾಜ್ಯದ ಗಡಿ ಜಿಲ್ಲೆಗಳಲ್ಲಿ ಅನಧಿಕೃತವಾಗಿ ಕೀಟನಾಶಕಗಳನ್ನು ಮಿಶ್ರಣ ಮಾಡಿ ಮಾರಾಟ ಮಾಡಲು ಯತ್ನಿಸುತ್ತಿರುವುದು ಇಲಾಖೆ ಗಮನಕ್ಕೆ ಬಂದಿದ್ದು. ಪರಿವೀಕ್ಷಕರುಗಳು ಹಾಗೂ ಜಿಲ್ಲಾ ವಿಜಿಲನ್ಸ್ ತಂಡದವರು ಈ ಬಗ್ಗೆ ಎಚ್ಚರಿಕೆ ವಹಿಸುವುದು. ಹಾಗೂ ಜಂಟಿ ಕೃಷಿ ನಿರ್ದೇಶಕರುಗಳು ಜಿಲ್ಲಾಧಿಕಾರಿಗಳ ಸಹಾಯ ಪಡೆದು "ಟಾಸ್ಕ್ ಫೋರ್ಸ್" ಮೂಲಕ ಹಂಗಾಮಿನಲ್ಲಿ ಗಡಿ ಪ್ರದೇಶಗಳಲ್ಲಿ ಅನಧಿಕೃತ ಕೀಟನಾಶಕ ಸಾಗಾಣಿಕೆ/ ಮಾರಾಟಗಳನ್ನು ನಿಯಂತ್ರಿಸಲು ಕ್ರಮಕೈಗೊಳ್ಳುವುದು ಇದನ್ನು ಕಡ್ಡಾಯವಾಗಿ ಕೋಲಾರ, ಬೆಂಗಳೂರು, ಮೈಸೂರು, ಬೀದರ್, ಕಲಬುರಗಿ, ವಿಜಯಪುರ, ಬೆಳಗಾವಿ, ರಾಯಚೂರು, ಬಳ್ಳಾರಿ, ಚಿತ್ರದುರ್ಗ ಹಾಗೂ ತುಮಕೂರು ಜಿಲ್ಲೆಗಳಲ್ಲಿ ಜಾರಿಗೆ ತರುವುದು.
32. ಪ್ರತಿಷ್ಠಿತ ಸಂಸ್ಥೆಗಳ ಕೀಟನಾಶಕಗಳ ಬ್ರಾಂಡ್ ಹೆಸರು ಬಳಸಿಕೊಂಡು ಆದೇ ರೀತಿ ಕಾಣುವ ನಕಲಿ ಕೀಟನಾಶಕಗಳ ದಾಸ್ತಾನು ಮತ್ತು ಮಾರಾಟ ಮಾಡುವಂತ ಪ್ರಕರಣಗಳು ಕಂಡುಬಂದಿದ್ದು ಪರಿವೀಕ್ಷಕರುಗಳು ಜಾಗರೂಕರಾಗಿದ್ದು ಅಂತಹ ಸಂದರ್ಭದಲ್ಲಿ ತುರ್ತು ಕ್ರಮಕೈಗೊಳ್ಳುವುದು.
33. ವಿವಿಧ ಬೆಳೆಗಳಲ್ಲಿನ ರೋಗ ಮತ್ತು ಕೀಟ ಹತೋಟಿಗಾಗಿ ಕೇಂದ್ರೀಯ ಕೀಟನಾಶಕ ಮಂಡಳಿಯಿಂದ ಶಿಫಾರಸ್ಸು ಮಾಡಲ್ಪಟ್ಟಿರುವ ಪೀಡನಾಶಕಗಳನ್ನು ಹೊರತು ಪಡಿಸಿ ಬೇರೆ ಪೀಡನಾಶಕಗಳನ್ನು ಅನಧಿಕೃತವಾಗಿ ದಾಸ್ತಾನು/ ಮಾರಾಟ/ ಉಪಯೋಗ ಮಾಡುವುದರ ಬಗ್ಗೆ ಪರಿವೀಕ್ಷಕರುಗಳು ಎಚ್ಚರವಹಿಸಿ ರೈತರಿಗೆ ಸೂಕ್ತ ತಿಳುವಳಿಕೆ ನೀಡುವುದು. ಅಂತಹ ಕೀಟನಾಶಕ ಮಾರಾಟಗಾರರ ವಿರುದ್ಧ ಸಂಬಂಧಿಸಿದ ಕಾನೂನಿನಡಿ ನಿಯಮಾವಳಿಯ ಪ್ರಕಾರ ಕ್ರಮ ಜರುಗಿಸುವುದು.
34. ಮಾನೋಕ್ರೋಟೊಫಾಸ್ ಕೀಟನಾಶಕವನ್ನು ತರಕಾರಿಗಳಿಗೆ ಬಳಸಬಾರದೆಂದು ನಿಷೇಧಿಸಿದೆ ಈ ಬಗ್ಗೆ ಲೇಬಲ್ ಕ್ಲೇಮ್ಸ್ ನಲ್ಲಿ ಬದಲಾವಣೆಯನ್ನು ಗಮನಿಸುವುದು.

**ರಾಜ್ಯ ಪೀಡನಾಶಕ ಪರಿಕ್ಷಣಾ ಪ್ರಯೋಗಶಾಲೆಯ ಮುಖ್ಯಸ್ಥರುಗಳು ಗಮನಿಸಬೇಕಾದ ಅಂಶಗಳು:-**

1. ಕಳಪೆ ದರ್ಜೆ ಮಾದರಿಗಳ ವಿಶ್ಲೇಷಣಾ ವರದಿಗಳನ್ನು ತಕ್ಷಣವೇ ಸಂಬಂಧಿಸಿದ ಕೀಟನಾಶಕ ಪರಿವೀಕ್ಷಕರುಗಳಿಗೆ ನೋಂದಾಯಿಸಿದ ಅಂಚೆ ಮೂಲಕ ಕಳುಹಿಸತಕ್ಕದ್ದು ಜೊತೆಗೆ ಅಂತಹವುಗಳ ವಿವರಗಳನ್ನು ಸಂಬಂಧಪಟ್ಟ ಜಿಲ್ಲಾ ಜಂಟಿ ಕೃಷಿ ನಿರ್ದೇಶಕರುಗಳಿಗೆ ಕಳುಹಿಸತಕ್ಕದ್ದು.
2. ಭಾರತ ಸರ್ಕಾರ ಮತ್ತು ರಾಜ್ಯ ಸರ್ಕಾರದ ಸೂಚನೆಯಂತೆ ಪ್ರಯೋಗಾಲಯವನ್ನು NABL ಸಂಸ್ಥೆ ಅಡಿ ಅಂಗೀಕೃತಗೊಳಿಸಿ ಧೃಡೀಕರಣ ಪತ್ರವನ್ನು ಪಡೆಯಲು ಕ್ರಮ ಕೈಗೊಳ್ಳುವುದು.
3. ಪ್ರತಿ ಕೀಟನಾಶಕ ನಿಯಂತ್ರಣ ಪ್ರಯೋಗಾಲಯದಲ್ಲಿ ಕೀಟನಾಶಕ ಮಾದರಿ ವಿಶ್ಲೇಷಣಾ ತೊಂದರೆ, ತಾಪತ್ರಯ (ಕನ್ ಸ್ಟೇಂಟ್) ಗಳ ಬಗ್ಗೆ (ವಿದ್ಯುತ್ ಸರಬರಾಜು, ನೀರು ಸರಬರಾಜು, ಉಪಕರಣಗಳು ಕೆಟ್ಟಿರುವ ಬಗ್ಗೆ, ಅಧಿಕಾರಿಗಳ ರಜೆ, ತರಬೇತಿ ಮುಂತಾದವುಗಳು ಇಲ್ಲದಿರುವುದು ಇತ್ಯಾದಿ) ಒಂದು ರಿಜಿಸ್ಟರ್ ಅನ್ನು ಇಟ್ಟು ವಿವರವಾಗಿ ದಿನಾಂಕವಾರು ಬರೆಯುವುದು.

4. ಪ್ರಯೋಗಶಾಲೆಯಲ್ಲಿ ಎಲ್ಲಾ ಸೂಕ್ಷ್ಮ ಉಪಕರಣಗಳಿಗೆ ಪ್ರತ್ಯೇಕವಾಗಿ ಲಾಗ್ ಬುಕ್‌ಗಳನ್ನು ಇಟ್ಟು ವಿವರವಾಗಿ ದಿನಾಂಕವಾರು ಮಾದರಿಗಳ ವಿಶ್ಲೇಷಣೆ ಬಗ್ಗೆ ನಮೂದಿಸುವುದು.
5. ಪ್ರಯೋಗಶಾಲೆಗಳಲ್ಲಿ ಪ್ರತಿ ವರ್ಷ ದಾಸ್ತಾನು ತಪಾಸಣೆ ಕೈಗೊಂಡು ಏಪ್ರಿಲ್ - ಮೇ ಮಾಹೆಯ ಅಂತ್ಯದಲ್ಲಿ ಅನುಪಯುಕ್ತ ವಸ್ತುಗಳನ್ನು ವಿಲೇವಾರಿ ಮಾಡಲು ಕ್ರಮ ಕೈಗೊಳ್ಳುವುದು.
6. ವಿಶ್ಲೇಷಣೆಗೊಂಡ ಉತ್ತಮ ಗುಣಮಟ್ಟದ ಮಾದರಿಗಳನ್ನು ವರ್ಷಾಂತ್ಯದಲ್ಲಿ ಪಟ್ಟಿ ಮಾಡಿ ಅವಧಿ ಮೀರದಿರುವ ಕೀಟನಾಶಕಗಳನ್ನು ಹತ್ತಿರದ ಸರ್ಕಾರಿ ಕೃಷಿ ಕ್ಷೇತ್ರಗಳಿಗೆ/ಜಿಲ್ಲಾ ಕೃಷಿ ತರಬೇತಿ ಕೇಂದ್ರಗಳಿಗೆ ಕೀಟ/ರೋಗ ನಿಯಂತ್ರಣಕ್ಕೆ ಕಳುಹಿಸಿ ಸ್ವೀಕೃತಿ ಪಡೆಯುವುದು. ವಿಶ್ಲೇಷಣೆಗೊಂಡ ಕಳಪೆ ಗುಣಮಟ್ಟದ ಮಾದರಿಗಳನ್ನು ಪ್ರಯೋಗಶಾಲೆಯಲ್ಲಿ ದಾಸ್ತಾನು ಮಾಡುವುದು.
7. ಪ್ರಯೋಗಶಾಲೆಗಳಿಗೆ ಕೀಟನಾಶಕ ಪರಿವೀಕ್ಷಕರು ಮತ್ತು ಸಿಬ್ಬಂದಿ ವರ್ಗದವರು ಮಾದರಿಗಳನ್ನು ಮುದ್ದಾಂ ತೆಗೆದುಕೊಂಡು ಬಂದಾಗ ಅವುಗಳನ್ನು ಪರಿಶೀಲಿಸಿ ಸರಿಪಡಿಸಬಹುದಾದ ತಪ್ಪುಗಳು ಇದ್ದಲ್ಲಿ ಅವರಿಂದ ಸರಿಪಡಿಸಿಕೊಂಡು ಮಾದರಿಯನ್ನು ಸ್ವೀಕರಿಸಿ ತಿರಸ್ಕೃತಗೊಳ್ಳುವ ಮಾದರಿಗಳ ಸಂಖ್ಯೆಯನ್ನು ಆದಷ್ಟು ಕಡಿಮೆಗೊಳಿಸುವುದು.
8. ಪ್ರಯೋಗಶಾಲೆಯ ಮುಖ್ಯಸ್ಥರು ಕಡ್ಡಾಯವಾಗಿ ಡಬಲ್ ಕೋಡಿಂಗ್‌ಅನ್ನು ಅನುಸರಿಸತಕ್ಕದ್ದು.
9. ವಿಶ್ಲೇಷಣೆಗೊಂಡ ವರದಿಗಳನ್ನು ತಡಮಾಡದೆ ಸಂಬಂಧಿಸಿದ ಪರಿವೀಕ್ಷಕರಿಗೆ ಮತ್ತು ಕಂಪನಿಗಳಿಗೆ ಕಳುಹಿಸತಕ್ಕದ್ದು.
10. ಕಳಪೆ ದರ್ಜೆ ಕೀಟನಾಶಕಗಳ ವರದಿಗಳಲ್ಲಿ ತಪ್ಪು ಬರೆಯುವುದು ಮತ್ತು ತಿದ್ದುವುದು ಇವುಗಳನ್ನು ಮಾಡಕೂಡದು.
11. ಪ್ರಯೋಗಶಾಲೆಯ ಮುಖ್ಯಸ್ಥರು ತಮ್ಮ ವ್ಯಾಪ್ತಿಗೆ ಬರುವ ಪರಿವೀಕ್ಷಕರುಗಳಿಗೆ ಮಾದರಿ ತೆಗೆಯುವ ಬಗ್ಗೆ ಮತ್ತು ಕೀಟನಾಶಕ ಕಾಯ್ದೆಗಳ ಬಗ್ಗೆ ತರಬೇತಿ ನೀಡುವುದು.
12. ಭಾರತ ಸರ್ಕಾರ ನೀಡಿರುವ ಮಾರ್ಗದರ್ಶನದಂತೆ ವಿಶ್ಲೇಷಣಾ ವರದಿಗೆ ವಿಶ್ಲೇಷಣಾ ವಿಧಾನ/ಕ್ರೋಮೆಟೋಗ್ರಾಂ ಪ್ರತಿಯನ್ನು ತಪ್ಪದೇ ಲಗತ್ತಿಸುವುದು.

**FORM XX**  
**INTIMATION TO PERSON/LICENSEE FROM WHOM SAMPLE IS TAKEN**  
[See rule 33]

To,

M/s. \_\_\_\_\_

\_\_\_\_\_  
\_\_\_\_\_  
PIN:

I have this \_\_\_\_\_ day of month \_\_\_\_\_ year 20\_\_\_\_ taken from the premises of \_\_\_\_\_ (License number. \_\_\_\_\_ dated \_\_\_\_\_) situated at \_\_\_\_\_ samples of the insecticide(s) specified below for the purposes of test or analysis:

1. Common name of the insecticide:  
(mention complete details, like type of formulation)
2. Trade name, if any:
3. Manufactured by:
4. Registration number:
5. Marketed by:
6. Distribution Licence Number:
7. Batch number:
8. Date of manufacture:
9. Date of expiry:
10. Stock before sampling:(Mention units)
11. Quantity of the sample taken:(Mention units)
12. Stock after sampling:(Mention units)
13. Folio/page number of stock register:
14. Any other relevant information:

Date:

Insecticide Inspector Seal

1. Signature of witness: \_\_\_\_\_

(Date, name and address)

2. Signature of witness: \_\_\_\_\_

(Date, name and address)

Received one sealed portion of sample along with a copy of this Form

Signature of the person from whom the sample is taken  
With date and seal



**FORM-XXI**  
MEMORANDUM TO INSECTICIDE ANALYST  
(See rule34)

From,

\_\_\_\_\_  
\_\_\_\_\_  
\_\_\_\_\_

To,

The Insecticide Analyst

\_\_\_\_\_  
\_\_\_\_\_

PIN:

The Portion of sample/ container described below is sent herewith for test or analysis under rule 34 of the Insecticides Rules.1971:

- (a) Common name of the insecticide:  
(Mention complete details like nominal content,  
type of formulation,etc.)
- (b) Batch number:
- (c) Date of manufacture
- (d) Date of expiry:
- (e) State of packing of the sample

2. The Portion of sample/container has been assigned the number of marked by me with the following mark:
3. A copy of this memorandum along with a copy of Form XX, has been separately dispatched to you by registered post.

Place;

Date:

Insecticide Inspector Seal

ಕ್ರ. ಸಂ	ಜಿಲ್ಲೆ	ಏಪ್ರಿಲ್ 18	ಮೇ 18	ಜೂನ್ 18	ಜುಲೈ 18	ಆಗಸ್ಟ್ 18	ಸೆಪ್ಟೆಂಬರ್ 18	ಅಕ್ಟೋಬರ್ 18	ನವೆಂಬರ್ 18	ಡಿಸೆಂಬರ್ 18	ಜನವರಿ 19	ಫೆಬ್ರವರಿ 19	ಮಾರ್ಚ್ 19	ಒಟ್ಟು	ಜಿಲ್ಲಾ ಜಿ.ಕೆ.ಸಿ	ಒಟ್ಟು (16+ 17)
III	ರಾಜ್ಯ ಪೀಡೆನಾಶಕ ಪರಿೀಕ್ಷಣಾ ಪ್ರಯೋಗಾಲಯ, ಬಳ್ಳಾರಿ															
11	ರಾಯಚೂರು	9	19	28	41	57	61	61	58	59	48	26	14	481	3	484
12	ಬಳ್ಳಾರಿ	15	21	27	34	55	58	53	56	58	45	31	12	465	3	468
13	ಕೊಪ್ಪಳ	5	8	10	21	33	33	33	33	28	23	14	7	248	0	248
	ಒಟ್ಟು	29	48	65	96	145	152	147	147	145	116	71	33	1194	6	1200
IV	ರಾಜ್ಯ ಪೀಡೆನಾಶಕ ಪರಿೀಕ್ಷಣಾ ಪ್ರಯೋಗಾಲಯ, ಧಾರವಾಡ															
14	ಧಾರವಾಡ	4	8	10	14	22	25	29	31	25	23	14	10	215	0	215
15	ಗದಗ	1	3	3	6	8	14	15	15	13	10	8	5	101	1	102
16	ಹಾವೇರಿ	7	17	21	31	41	43	41	41	24	17	15	10	308	4	312
17	ಉತ್ತರ ಕನ್ನಡ	3	3	3	6	6	8	8	10	8	3	3	3	64	2	66
18	ಬೆಳಗಾವಿ	4	11	12	33	34	43	47	42	42	38	18	17	341	1	342
19	ಬಾಗಲಕೋಟೆ	3	12	12	17	26	28	39	35	19	12	5	5	213	0	213
	ಒಟ್ಟು	22	54	61	107	137	161	179	174	131	103	63	50	1242	8	1250

ರಾಜ್ಯ ಪೀಡನಾಶಕ ಪರೀಕ್ಷಣಾ ಪ್ರಯೋಗಾಲಯ, ಕಲಬುರಗಿ																
V	ರಾಜ್ಯ ಪೀಡನಾಶಕ ಪರೀಕ್ಷಣಾ ಪ್ರಯೋಗಾಲಯ, ಕಲಬುರಗಿ	6	19	24	38	40	45	52	46	38	18	14	10	350	3	353
20	ಕಲಬುರಗಿ	7	9	12	21	36	46	49	28	19	12	12	9	260	2	262
21	ಯಾದಗಿರ್	5	6	8	21	25	33	41	45	34	10	8	5	241	1	242
22	ಬೀದರ್	5	15	22	34	35	45	54	52	36	20	12	10	340	3	343
23	ವಿಜಯಪುರ	23	49	66	114	136	169	196	171	127	60	46	34	1191	9	1200
	ಒಟ್ಟು															
VI	ರಾಜ್ಯ ಪೀಡನಾಶಕ ಪರೀಕ್ಷಣಾ ಪ್ರಯೋಗಾಲಯ, ಶಿವಮೊಗ್ಗ	5	10	14	24	29	32	36	32	28	31	10	9	260	3	263
24	ಶಿವಮೊಗ್ಗ	4	10	14	16	21	24	26	24	18	13	7	4	181	2	183
25	ಚಿಕ್ಕಮಗಳೂರು	2	4	12	16	20	24	34	24	14	12	8	5	175	2	177
26	ದಕ್ಷಿಣ ಕನ್ನಡ	2	3	3	4	7	7	10	6	2	2	2	2	50	2	52
27	ಉಡುಪಿ	9	17	21	39	64	70	69	69	22	21	16	10	427	3	430
28	ದಾವಣಗೆರೆ	4	6	7	14	21	22	21	20	11	7	5	5	143	2	145
29	ಚಿತ್ರದುರ್ಗ	26	50	71	113	162	179	196	175	95	86	48	35	1236	14	1250
	ಒಟ್ಟು															
	ರಾಜ್ಯದ ಪ್ರಯೋಗಾಲಯಗಳ ಒಟ್ಟು ಸಂಖ್ಯೆ	147	284	412	621	806	921	969	889	680	485	307	205	6726	74	6800

1. ಜಿಲ್ಲಾವಾರು ಕೀಟನಾಶಕ ಮಾದರಿಗಳ ವಾರ್ಷಿಕ ಗುರಿಯನ್ನು ಶೇ. 25 ರಷ್ಟು ಎ ಮತ್ತು ಶೇ. 10 ರಷ್ಟು ಬಿ ಗುಂಪುಗಳಿಗೆ ಮತ್ತು ಶೇ. 40 ರಷ್ಟು ಸಿ. & ಶೇ. 25 ರಷ್ಟು ಡಿ ಗುಂಪುಗಳಿಗೆ ನಿಗದಿ ಪಡಿಸಲು ಸೂಚಿಸಿದೆ.

2. ಜಿಲ್ಲಾ ಮಟ್ಟದಲ್ಲಿ ಸಂಬಂಧಿಸಿದ ಜಂಟಿ ಕೃಷಿ ನಿರ್ದೇಶಕರುಗಳು ತಯಾರಿಕಾ ಘಟಕಗಳನ್ನು ತಪಾಸಣೆ ಮಾಡುವ ಅಧಿಕಾರವನ್ನು ಹೊಂದಿರುತ್ತಾರೆ. ಕೀಟನಾಶಕಗಳು ಮಾರುಕಟ್ಟೆಗೆ ಪ್ರವೇಶಿಸುವ ಮೊದಲೇ ಅದರ ಗುಣಮಟ್ಟವನ್ನು ಪರೀಕ್ಷಿಸುವುದು ಅತೀ ಅವಶ್ಯಕವಾಗಿರುತ್ತದೆ. ಆದ್ದರಿಂದ ಜಂಟಿ ಕೃಷಿ ನಿರ್ದೇಶಕರು ಸ್ವತಃ ಕೀಟನಾಶಕ ತಯಾರಿಕಾ ಘಟಕಗಳಿಗೆ ಭೇಟಿ ನೀಡಿ ಕಾಲಂ 17 ರಲ್ಲಿ ನಿಗದಿ ಪಡಿಸಿರುವ ಗುರಿಯಂತೆ ಮಾದರಿಗಳನ್ನು ಸಂಗ್ರಹಿಸಿ ಸಂಬಂಧಿಸಿದ ಪೀಡನಾಶಕ ಪ್ರಯೋಗಾಲಯಗಳಿಗೆ ವಿಶ್ಲೇಷಣೆಗೆ ಕಳುಹಿಸುವುದು.

## ಜೈವಿಕ ನಿಯಂತ್ರಣ ಪ್ರಯೋಗಾಲಯಗಳು

ರಾಜ್ಯದಲ್ಲಿ ಕಾರ್ಯ ನಿರ್ವಹಿಸುತ್ತಿರುವ ಆರು ಜೈವಿಕ ನಿಯಂತ್ರಣ ಪ್ರಯೋಗಾಲಯಗಳಾದ ಮಂಡ್ಯ, ಕಲಬುರಗಿ, ಗಂಗಾವತಿ, ಕಾಡಜ್ಜಿ, ಧಾರವಾಡ ಮತ್ತು ಬೈಲಹೊಂಗಲಗಳಲ್ಲಿ ಟ್ರೈಕೋಗ್ರಾಮ ಜೈವಿಕ ನಿಯಂತ್ರಣಕಾರಕ ಹಾಗೂ ಟ್ರೈಕೋಡರ್ಮಾ, ಸ್ಯೂಡೊಮೊನಾಸ್ ಮತ್ತು ನ್ಯುಮೇರಿಯಾ ರಿಲೆ ಜೈವಿಕ ಪೀಡೆನಾಶಕಗಳ ಉತ್ಪಾದನೆಯನ್ನು ಕೈಗೊಳ್ಳಲು ಯೋಜಿಸಲಾಗಿದೆ. ಜೈವಿಕ ಪೀಡೆನಾಶಕಗಳು ಮತ್ತು ಜೈವಿಕ ನಿಯಂತ್ರಣಕಾರಕಗಳ ವಿಶ್ಲೇಷಣೆ ಕೈಗೊಳ್ಳಲು ಮಂಡ್ಯ ಮತ್ತು ಬೈಲಹೊಂಗಲ ಜೈವಿಕ ನಿಯಂತ್ರಣ/ಪರತಂತ್ರ ಜೀವಿ ಪ್ರಯೋಗಾಲಯಗಳನ್ನು ಕೀಟನಾಶಕ ಕಾಯ್ದೆಯನ್ವಯ ಜೈವಿಕ ಪೀಡೆನಾಶಕ ಪರೀಕ್ಷಾ ಪ್ರಯೋಗಾಲಯಗಳೆಂದು ಅಧಿಸೂಚಿಸಲಾಗಿರುತ್ತದೆ.

2018-19ನೇ ಸಾಲಿನಲ್ಲಿ ಜೈವಿಕ ನಿಯಂತ್ರಣ ಪ್ರಯೋಗಾಲಯಗಳಲ್ಲಿ ಜೈವಿಕ ಪೀಡೆನಾಶಕ ಮತ್ತು ಜೈವಿಕ ನಿಯಂತ್ರಣಕಾರಕಗಳ ಉತ್ಪಾದನೆ/ವಿಶ್ಲೇಷಣೆ, ಉಪಕರಣಗಳ ಖರೀದಿ/ದುರಸ್ತಿ, ಪ್ರಯೋಗಾಲಯಗಳಲ್ಲಿ ಕಾರ್ಯನಿರ್ವಹಣೆಗೆ ಅವಶ್ಯವಿರುವ ಒಳಾಂಗಣ ಮಾರ್ಪಾಟು/ ಕಟ್ಟಡ ದುರಸ್ತಿ ಕಾಮಗಾರಿ ಮತ್ತು ನಿರ್ವಹಣೆಯಂತಹ ಕಾರ್ಯಗಳಿಗೆ ಕೃಷಿ ಪರಿಕರ ಮತ್ತು ಗುಣಮಟ್ಟ ನಿಯಂತ್ರಣಯ ಯೋಜನೆ ಉಪಶೀರ್ಷಿಕೆ 180ರಡಿ ಅನುದಾನವನ್ನು ಒದಗಿಸಿಕೊಳ್ಳಲಾಗಿದೆ.

ಈ ಅನುದಾನವನ್ನು ಪ್ರಯೋಗಾಲಯಗಳ ಬೇಡಿಕೆಗನುಗುಣವಾಗಿ ಜಿಲ್ಲಾ ಜಂಟಿ ಕೃಷಿ ನಿರ್ದೇಶಕರ ಮೂಲಕ ಬಿಡುಗಡೆ ಮಾಡಲಾಗುವುದು. ಸಂಬಂಧಿಸಿದ ಪ್ರಯೋಗಾಲಯದ ಮುಖ್ಯಸ್ಥರು ಸೂಕ್ತ ಪ್ರಸ್ತಾವನೆಯನ್ನು ಏಪ್ರಿಲ್ 2018ರ ಮಾಹೆಯೊಳಗಾಗಿ ಜಿಲ್ಲಾ ಜಂಟಿ ಕೃಷಿ ನಿರ್ದೇಶಕರ ಮೂಲಕ ಕೇಂದ್ರ ಕಛೇರಿಗೆ ಕಳುಹಿಸಲು ಸೂಚಿಸಿದೆ.

### 2018-19 ನೇ ಸಾಲಿಗೆ ಪ್ರಯೋಗಾಲಯಗಳಿಗೆ ನಿಗದಿಪಡಿಸಿರುವ ಜೈವಿಕ ನಿಯಂತ್ರಣಕಾರಕ ಮತ್ತು ಜೈವಿಕ ಪೀಡೆನಾಶಕಗಳ ಉತ್ಪಾದನೆ ಗುರಿ

ಕ್ರ. ಸಂ	ಜೈವಿಕ ನಿಯಂತ್ರಣ ಪ್ರಯೋಗಾಲಯ/ ಪರತಂತ್ರ ಜೀವಿ ಪ್ರಯೋಗಾಲಯ	ಗುರಿ (ಹೆಕ್ಟೇರ್‌ಗಳಲ್ಲಿ)	ಉತ್ಪಾದನೆ ಕೈಗೊಳ್ಳುವ ಜೈವಿಕ ಪೀಡೆನಾಶಕ/ ನಿಯಂತ್ರಣಕಾರಕಗಳು	ಗುರಿ (ಪ್ರಮಾಣ)
1	ಮಂಡ್ಯ	5500	ಟ್ರೈಕೋಗ್ರಾಮ	25000ಕಾರ್ಡ್
2	ಬೈಲಹೊಂಗಲ	5500	ಟ್ರೈಕೋಗ್ರಾಮ ನ್ಯುಮೇರಿಯಾ ರಿಲೆ	22000 ಕಾರ್ಡ್ 500 ಕೆಜಿ
3	ಗಂಗಾವತಿ	4500	ಟ್ರೈಕೋಗ್ರಾಮ	25000ಕಾರ್ಡ್
4	ಕಲಬುರಗಿ	13000	ಟ್ರೈಕೋಗ್ರಾಮ ಟ್ರೈಕೋಡರ್ಮಾ ವಿರಿಡೆ ಸ್ಯೂಡೊಮೊನಾಸ್ ಫ್ಲೂರೊಸೆನ್ಸ್	1000 ಕಾರ್ಡ್ 12000 ಕೆಜಿ 750 ಕೆಜಿ
5	ಧಾರವಾಡ	11500	ಟ್ರೈಕೋಗ್ರಾಮ ಟ್ರೈಕೋಡರ್ಮಾ ವಿರಿಡೆ ಸ್ಯೂಡೊಮೊನಾಸ್ ಫ್ಲೂರೊಸೆನ್ಸ್	2500 ಕಾರ್ಡ್ 10000 ಕೆಜಿ 750 ಕೆಜಿ
6	ದಾವಣಗೆರೆ	7500	ಟ್ರೈಕೋಗ್ರಾಮ ಟ್ರೈಕೋಡರ್ಮಾ ಹಾರ್ಜಿಯಾನಂ	2500 ಕಾರ್ಡ್ 7000 ಕೆಜಿ
	ಒಟ್ಟು	47500		

## ಜೈವಿಕ ನಿಯಂತ್ರಣ ಪ್ರಯೋಗಾಲಯಗಳು

1. ಜೈವಿಕ ನಿಯಂತ್ರಣಕಾರಕ/ಜೈವಿಕ ಪೀಡನಾಶಕಗಳ ಲಭ್ಯತೆ ಹಾಗೂ ಬಳಕೆ ಬಗ್ಗೆ ಮಾಧ್ಯಮಗಳ ಮತ್ತು ವಿಸ್ತರಣಾ ಸಿಬ್ಬಂದಿಯ ಮೂಲಕ ಪ್ರಚಾರ ಪಡಿಸುವುದು.
2. ಹವಾಮಾನ ವೈಪರೀತ್ಯ, ಕೀಟಗಳು ಮತ್ತು ರೋಗಗಳ ಹಾವಳಿ ಮುನ್ನೂಚನೆ ವರದಿಗಳ ಮೇರೆಗೆ ಜೈವಿಕ ನಿಯಂತ್ರಣಕಾರಕಗಳ ಉತ್ಪಾದನೆ ಹೆಚ್ಚಿಸಲು ಪೂರ್ವಭಾವಿ ಸಿದ್ಧತೆಗಳನ್ನು ಮಾಡಿಕೊಳ್ಳುವುದು.
3. ಇಲಾಖೆಯ ವಿವಿಧ ಕಾರ್ಯಕ್ರಮಗಳಡಿ ರೂಪಿಸಿರುವ ಪ್ರಾತ್ಯಕ್ಷಿಕೆಗಳಿಗೆ ಜೈವಿಕ ನಿಯಂತ್ರಣಕಾರಕ/ಜೈವಿಕ ಪೀಡನಾಶಕಗಳ ಸರಬರಾಜು ಮಾಡಲು ಅನುಕೂಲವಾಗುವಂತೆ ಸಂಬಂಧಿಸಿದ ಜಿಲ್ಲಾ ಜಂಟಿ ಕೃಷಿ ನಿರ್ದೇಶಕರ ಮೂಲಕ ತಾಲ್ಲೂಕುವಾರು ಜೈವಿಕ ನಿಯಂತ್ರಣಕಾರಕ/ಜೈವಿಕ ಪೀಡನಾಶಕಗಳ ಗುರಿ ಮತ್ತು ಬೇಡಿಕೆ ಬಗ್ಗೆ ಮಾಹಿತಿ ಪಡೆದು ಅದರಂತೆ ಸರಬರಾಜು ಮಾಡುವುದು.
4. ಪ್ರಯೋಗಾಲಯಗಳ ಬಲವರ್ಧನೆಗೆ ಹೆಚ್ಚಿನ ಅನುದಾನ ಬೇಕಾದಲ್ಲಿ ಸಮರ್ಥನೆಗಳೊಂದಿಗೆ ಜಿಲ್ಲಾ ಜಂಟಿ ಕೃಷಿ ನಿರ್ದೇಶಕರ ಮೂಲಕ ಪ್ರಸ್ತಾವನೆಗಳನ್ನು ಕೇಂದ್ರ ಕಛೇರಿಗೆ ಸಲ್ಲಿಸುವುದು.
5. ತಮ್ಮ ಪ್ರಯೋಗಾಲಯದ ವ್ಯಾಪ್ತಿಯಲ್ಲಿ ಬರುವ ಜಿಲ್ಲೆಗಳಲ್ಲಿ ಸಂಚರಿಸಿ ಬೆಳೆಗಳ ಮೇಲೆ ಬಿಡುಗಡೆ ಮಾಡಿರುವ ಜೈವಿಕ ನಿಯಂತ್ರಣಕಾರಕ/ ಜೈವಿಕ ಪೀಡನಾಶಕಗಳ ಸಮರ್ಥತೆಯನ್ನು ಪರಿಶೀಲಿಸಿ ಕೇಂದ್ರ ಕಛೇರಿಗೆ ವರದಿ ಮಾಡುವುದು.
6. ಪ್ರಯೋಗಾಲಯಗಳ ಉತ್ಪಾದನಾ ಪ್ರಗತಿ ವರದಿಯನ್ನು ಈಗಾಗಲೇ ನೀಡಿರುವ ನಿಗದಿತ ನಮೂನೆಯಲ್ಲಿ ಪ್ರತಿ ಮಾಹೆಯ ಐದನೇ ತಾರೀಖಿನೊಳಗಾಗಿ ಕೇಂದ್ರ ಕಛೇರಿ ತಲುಪುವಂತೆ ಸಲ್ಲಿಸುವುದು. ಜೈವಿಕ ನಿಯಂತ್ರಣಕಾರಕಗಳು/ಜೈವಿಕ ಪೀಡನಾಶಕಗಳ ಉತ್ಪಾದನಾ ವಿವರಗಳನ್ನು ಪ್ರತಿ ಮಾಹೆ ಆರೂ ಪ್ರಯೋಗಾಲಯಗಳು ಪರಸ್ಪರ ವಿನಿಮಯ ಮಾಡಿಕೊಳ್ಳುವುದು.
7. ಜಿಲ್ಲೆಯ ಜಂಟಿ ಕೃಷಿ ನಿರ್ದೇಶಕರುಗಳು ಆಯಾ ಜಿಲ್ಲೆಗೆ ನಿಗದಿಪಡಿಸಿರುವ ಜೈವಿಕ ನಿಯಂತ್ರಣಕಾರಕ/ಜೈವಿಕ ಪೀಡನಾಶಕಗಳ ವಿಶ್ಲೇಷಣಾ ಗುರಿಯನ್ನು ತಾಲ್ಲೂಕುವಾರು ಪುನರ್ ನಿಗದಿಗೊಳಿಸುವುದು. ತಾಲ್ಲೂಕುವಾರು ನಿಗದಿಗೊಳಿಸಿರುವ ಗುರಿಯನ್ನು ವಿಶ್ಲೇಷಣಾ ಪ್ರಯೋಗಾಲಯಕ್ಕೆ ಮತ್ತು ಕೇಂದ್ರ ಕಛೇರಿಗೆ ಸಲ್ಲಿಸುವುದು. ರಾಜ್ಯ ಪೀಡನಾಶಕ ಪರೀಕ್ಷಾ ಪ್ರಯೋಗಾಲಯಗಳಿಗೆ ಕೀಟನಾಶಕಗಳ ಮಾದರಿಗಳನ್ನು ವಿಶ್ಲೇಷಣೆಗೆ ಕಳುಹಿಸಲು ಗೊತ್ತುಪಡಿಸಿರುವ ಮಾರ್ಗಸೂಚಿಗಳನ್ನು ಪಾಲಿಸುವುದು.
8. ಜೈವಿಕ ಪೀಡನಾಶಕಗಳ/ನಿಯಂತ್ರಣಕಾರಕಗಳ ವಿಶ್ಲೇಷಣಾ ವರದಿಯನ್ನು ಪ್ರತಿ ಮಾಹೆಯ ಐದನೇ ತಾರೀಖಿನೊಳಗಾಗಿ ಕೇಂದ್ರ ಕಛೇರಿ ತಲುಪುವಂತೆ ಸಲ್ಲಿಸುವುದು.
9. ಜೈವಿಕ ಪೀಡನಾಶಕಗಳ/ನಿಯಂತ್ರಣಕಾರಕಗಳ ವಿಶ್ಲೇಷಣೆಯ ನಂತರ ಕಳಪೆ ಮಾದರಿಗಳ ವರದಿಯನ್ನು ಕೇಂದ್ರ ಕಛೇರಿಯ ರಾಜ್ಯ ಪೀಡನಾಶಕ ಪರೀಕ್ಷಣಾ ಪ್ರಯೋಗಾಲಯಕ್ಕೆ ವಿಳಂಬವಿಲ್ಲದೆ ಸಲ್ಲಿಸುವುದು.

**ಪ್ರಯೋಗಾಲಯವಾರು - ಜಿಲ್ಲಾವಾರು ಜೈವಿಕ ಪೀಡನಾಶಕ/ ಜೈವಿಕ ನಿಯಂತ್ರಣಕಾರಕಗಳ ಮಾದರಿ ಸಂಗ್ರಹಣೆ ಗುರಿ ಮತ್ತು ವಿಶ್ಲೇಷಣೆ ಗುರಿ**

ಜೈವಿಕ ಪೀಡನಾಶಕ ಪರೀಕ್ಷಾ ಪ್ರಯೋಗಾಲಯ					
ಮಂಡ್ಯ ಪ್ರಯೋಗಾಲಯದ ವ್ಯಾಪ್ತಿ ಜಿಲ್ಲೆಗಳು			ಬೈಲಹೊಂಗಲ ಪ್ರಯೋಗಾಲಯದ ವ್ಯಾಪ್ತಿ ಜಿಲ್ಲೆಗಳು		
ಕ್ರ.ಸಂ	ಜಿಲ್ಲೆಗಳು	ವಾರ್ಷಿಕ ಗುರಿ (ಸಂಖ್ಯೆ)	ಕ್ರ.ಸಂ	ಜಿಲ್ಲೆಗಳು	ವಾರ್ಷಿಕ ಗುರಿ (ಸಂಖ್ಯೆ)
1	ಬೆಂಗಳೂರು	20	1	ಧಾರವಾಡ	10
2	ಕೋಲಾರ	10	2	ಗದಗ	10
3	ತುಮಕೂರು	15	3	ಹಾವೇರಿ	15
4	ಶಿವಮೊಗ್ಗ	15	4	ಉತ್ತರ ಕನ್ನಡ	10
5	ಚಿತ್ರದುರ್ಗ	15	5	ಬೆಳಗಾಂ	15
6	ದಾವಣಗೆರೆ	15	6	ವಿಜಯಪುರ	10
7	ರಾಮನಗರ	5	7	ಬಾಗಲಕೋಟೆ	15
8	ಚಿಕ್ಕಬಳ್ಳಾಪುರ	15	8	ರಾಯಚೂರು	10
9	ಮೈಸೂರು	15	9	ಕೊಪ್ಪಳ	10
10	ಚಾಮರಾಜನಗರ	10	10	ಬಳ್ಳಾರಿ	10
11	ಮಂಡ್ಯ	15	11	ಕಲಬುರಗಿ	15
12	ಚಿಕ್ಕಮಗಳೂರು	10	12	ಬೀದರ್	15
13	ಕೊಡಗು	10	13	ಯಾದಗಿರಿ	5
14	ಹಾಸನ	10		ಒಟ್ಟು	150
15	ದಕ್ಷಿಣ ಕನ್ನಡ	10			
16	ಉಡುಪಿ	10			
17	ಒಟ್ಟು	200			

**2018-19 ನೇ ಸಾಲಿನಲ್ಲಿ ರಾಜ್ಯ ಜೈವಿಕ ನಿಯಂತ್ರಣ ಪ್ರಯೋಗಾಲಯಗಳಲ್ಲಿ ಉತ್ಪಾದಿಸುವ ಜೈವಿಕ  
ಪೀಡನಾಶಕಗಳ ವಿತರಣೆ- ವ್ಯಾಪ್ತಿ ಜಿಲ್ಲೆಗಳಿಗೆ ಹಂಚಿಕೆ**

ಕ್ರ. ಸಂ	ಜೈವಿಕ ನಿಯಂತ್ರಣ ಪ್ರಯೋಗಾಲಯ	ವ್ಯಾಪ್ತಿ ಜಿಲ್ಲೆ		ಉತ್ಪಾದನೆ ಕೈಗೊಳ್ಳುವ ಜೈವಿಕ ಪೀಡನಾಶಕ/ ನಿಯಂತ್ರಣಕಾರಕಗಳು	ಗುರಿ (ಪ್ರಮಾಣ)
1	ಪರತಂತ್ರ ಜೀವಿ ಪ್ರಯೋಗಾಲಯ ಮಂಡ್ಯ	1	ಮಂಡ್ಯ	ಟ್ರೈಕೋಗ್ರಾಮ	25000ಕಾರ್ಡ್
		2	ಮೈಸೂರು		
		3	ಹಾಸನ		
		4	ರಾಮನಗರ		
		5	ಚಾಮರಾಜನಗರ		
		6	ಬೆಂಗಳೂರು		
		7	ಕೊಡಗು		
		8	ಕೋಲಾರ		
		9	ಚಿಕ್ಕಬಳ್ಳಾಪುರ		
		10	ತುಮಕೂರು		
		11	ದ. ಕನ್ನಡ		
2	ಪರತಂತ್ರ ಜೀವಿ ಪ್ರಯೋಗಾಲಯ	1	ಬೆಳಗಾವಿ	ಟ್ರೈಕೋಗ್ರಾಮ	22000 ಕಾರ್ಡ್
		2	ಬಾಗಲಕೋಟೆ		500 ಕೆಜಿ
3	ಪರತಂತ್ರ ಜೀವಿ ಪ್ರಯೋಗಾಲಯ ಗಂಗಾವತಿ, ಕೊಪ್ಪಳ	1	ಕೊಪ್ಪಳ	ಟ್ರೈಕೋಗ್ರಾಮ	25000 ಕಾರ್ಡ್
		2	ರಾಯಚೂರು		
4	ಜೈವಿಕ ನಿಯಂತ್ರಣ ಪ್ರಯೋಗಾಲಯ ಗುಲ್ಬರ್ಗಾ	1	ಗುಲ್ಬರ್ಗಾ	ಟ್ರೈಕೋಗ್ರಾಮ	1000 ಕಾರ್ಡ್
		2	ಬೀದರ್	ಟ್ರೈಕೋಡರ್ಮಾ ವಿರಿಡೆ	12000 ಕೆಜಿ
		3	ಬಿಜಾಪುರ	ಸ್ಯೂಡೊಮೊನಾಸ್	
		4	ಯಾದಗೀರ್	ಫ್ಲೋರೊಸೆನ್ಸ್	750 ಕೆಜಿ
5	ಜೈವಿಕ ನಿಯಂತ್ರಣ ಪ್ರಯೋಗಾಲಯ ಧಾರವಾಡ	1	ಧಾರವಾಡ	ಟ್ರೈಕೋಗ್ರಾಮ	2500 ಕಾರ್ಡ್
		2	ಹಾವೇರಿ	ಟ್ರೈಕೋಡರ್ಮಾ ವಿರಿಡೆ	10000 ಕೆಜಿ
		3	ಗದಗ್	ಸ್ಯೂಡೊಮೊನಾಸ್ ಫ್ಲೋರೊಸೆನ್ಸ್	500 ಕೆಜಿ
		4	ಉಡುಪಿ		
6	ಜೈವಿಕ ನಿಯಂತ್ರಣ ಪ್ರಯೋಗಾಲಯ ದಾವಣಗೆರೆ	1	ದಾವಣಗೆರೆ	ಟ್ರೈಕೋಗ್ರಾಮ	2500ಕಾರ್ಡ್
		2	ಶಿವಮೊಗ್ಗ	ಟ್ರೈಕೋಡರ್ಮಾ	7000 ಕೆಜಿ
		3	ಚಿಕ್ಕಮಗಳೂರು	ಹಾರ್ಜಿಯಾನಂ	
		4	ಚಿತ್ರದುರ್ಗ		
		5	ಬಳ್ಳಾರಿ		
		6	ಉಡುಪಿ		

ಪ್ರಯೋಗಾಲಯಗಳ ಸಿಬ್ಬಂದಿ ವೇತನ, ಪ್ರಯಾಣ ಭತ್ಯೆ, ಯಂತ್ರೋಪಕರಣಗಳು ಮುಂತಾದವುಗಳ ವೆಚ್ಚವನ್ನು ಕೇಂದ್ರ ಕಛೇರಿಯಿಂದಲೇ ನೇರವಾಗಿ ಭರಿಸಲಾಗುವುದು.

## 2. ಮಣ್ಣು ಆರೋಗ್ಯ ಅಭಿಯಾನ ಕಾರ್ಯಕ್ರಮ (ಉ ಶೀ.: 059, 071, 180, 195, 200)

### ಮೂಲ ಉದ್ದೇಶ:

1. ರಾಜ್ಯದ ಎಲ್ಲಾ ರೈತ ಹಿಡುವಳಿದಾರರಿಗೆ 2 ವರ್ಷಕ್ಕೊಮ್ಮೆ ಮಣ್ಣು ಆರೋಗ್ಯ ಚೀಟಿ ವಿತರಿಸುವುದು ಹಾಗೂ ಪೋಷಕಾಂಶಗಳ ಕೊರತೆ ನೀಗಿಸಲು, ಮಣ್ಣು ಪರೀಕ್ಷೆ ಆಧಾರಿತ ರಸಗೊಬ್ಬರ ಬಳಕೆ ಮಾಡುವುದು.
2. ನಿರ್ದಿಷ್ಟ ಪೋಷಕಾಂಶಗಳ ಸದ್ಬಳಕೆ ಹೆಚ್ಚಿಸುವ ದೃಷ್ಟಿಯಿಂದ ಬೆಳೆ ಆಧಾರಿತ ಪೋಷಕಾಂಶಗಳ ನಿರ್ವಹಣೆ ಅಭಿವೃದ್ಧಿ ಪಡಿಸುವುದು
3. ಅಧಿಕ ಉತ್ಪಾದನೆಗೆ ಭೂಫಲವತ್ತತೆ ಸಂಬಂಧಿಸಿದ ಅಪಾಯಗಳನ್ನು ನಿಯಂತ್ರಿಸಲು ಪೋಷಕಾಂಶಗಳ ಸಮತೋಲನ ಬಳಕೆಯನ್ನು ಪ್ರೋತ್ಸಾಹಿಸುವುದು.
4. ಇಲಾಖೆಯ ಮಣ್ಣು ಆರೋಗ್ಯ ಕೇಂದ್ರಗಳ ಬಲವರ್ಧನೆ.

### ಘಟಕಗಳು:

1. ಮಣ್ಣು ಪರೀಕ್ಷಾ ಪ್ರಯೋಗಾಲಯಗಳಿಗೆ ಹೊರಗುತ್ತಿಗೆ ಆಧಾರದ ಮೇಲೆ ನೇಮಕಗೊಂಡಿರುವ ಸಿಬ್ಬಂದಿಗೆ ವೇತನ ಪಾವತಿ: ರಾಜ್ಯದ 29 ಸ್ಥಾನಿಕ ಹಾಗೂ 1 ಸಂಚಾರಿ ಮಣ್ಣು ಪರೀಕ್ಷಾ ಪ್ರಯೋಗಾಲಯಗಳಲ್ಲಿ ಹೊರಗುತ್ತಿಗೆ ಆಧಾರದ ಮೇಲೆ ನೇಮಕಗೊಂಡಿರುವ ಸಿಬ್ಬಂದಿ ಹಾಗೂ ತಾಲ್ಲೂಕು ಡೇಟಾ ಎಂಟ್ರಿ ಆಪರೇಟರ್‌ಗಳಿಗೆ ವೇತನ ಪಾವತಿಸುವುದು. ಈ ವೆಚ್ಚವನ್ನು ಉಪ ಶೀರ್ಷಿಕೆ: 059 ಅಡಿ ಭರಿಸುವುದು.
2. ಮಣ್ಣು ಮಾದರಿ ಸಂಗ್ರಹಣೆಗೆ ಜಿಐಎಸ್ - ಜಿಪಿಎಸ್ ಆಧಾರಿತ ಸೇವೆಗಳನ್ನು ಪಡೆಯಲು ಜೈವಿಕ ಮತ್ತು ಮಾಹಿತಿ ತಂತ್ರಜ್ಞಾನ ಇಲಾಖೆಗೆ ಅನುದಾನ ನೀಡುವುದು. ಈ ವೆಚ್ಚವನ್ನು ಉಪ ಶೀರ್ಷಿಕೆ: 059 ಅಡಿ ಭರಿಸುವುದು (ಕೇಂದ್ರ ಕಛೇರಿ).
3. ಕಟ್ಟಡ ವೆಚ್ಚಗಳು (ಉಪಶೀರ್ಷಿಕೆ 071): ಮಣ್ಣು ಪರೀಕ್ಷಾ ಪ್ರಯೋಗಾಲಯಗಳ ವಿದ್ಯುತ್ ಬಿಲ್ಲು, ನೀರಿನ ಬಿಲ್ಲು, ಬಾಡಿಗೆ, ದರ ಮತ್ತು ತೆರಿಗೆ
4. ಯಂತ್ರೋಪಕರಣಗಳು ಹಾಗೂ ಉಪಕರಣಗಳು (ಉಪಶೀರ್ಷಿಕೆ 180): ಮಣ್ಣು ಪರೀಕ್ಷೆಗೆ ಅಗತ್ಯವಿರುವ ಉಪಕರಣಗಳು, ರಾಸಾಯನಿಕಗಳು, ಗಾಜಿನ ಸಾಮಗ್ರಿಗಳು ಹಾಗೂ ಇತ್ಯಾದಿ ಪರಿಕರಗಳ ಖರೀದಿ.
5. ಸಾರಿಗೆ ವೆಚ್ಚ (ಉಪಶೀರ್ಷಿಕೆ 195): ಬೆಳಗಾವಿ ಜಿಲ್ಲೆಯ ಸಂಚಾರಿ ಮಣ್ಣು ಪರೀಕ್ಷಾ ವಾಹನದ ಸಾರಿಗೆ ವೆಚ್ಚ.
6. ನಿರ್ವಹಣೆ (ಉಪಶೀರ್ಷಿಕೆ 200): ಮಣ್ಣು ಪರೀಕ್ಷಾ ಪ್ರಯೋಗಾಲಯಗಳ ಸಣ್ಣಪುಟ್ಟ ಕಾಮಗಾರಿಗಳು, ದುರಸ್ತಿ, ವಿಶೇಷ ದುರಸ್ತಿ ಮತ್ತು ನವೀಕರಣ.



### 3. ಪ್ರಮಾಣಿತ/ಗುಣಮಟ್ಟದ ಬೀಜ ವಿತರಣಾ ಕಾರ್ಯಕ್ರಮ (ಉ. ಶೀ.: 106, 422, 423)

2018-19ನೇ ಸಾಲಿಗೆ ಜಿಲ್ಲಾವಾರು/ಹಂಗಾಮುವಾರು ಬೀಜ ಬದಲಿಕೆ ಅನುಪಾತದ ಆಧಾರದಂತೆ ವಿವಿಧ ಬೆಳೆಗಳ ಪ್ರಮಾಣಿತ/ಗುಣಮಟ್ಟದ ಬೀಜ ವಿತರಣಾ ಬೇಡಿಕೆ ಪಟ್ಟಿಯನ್ನು ಮುಂದಿನ ಕ್ರಮಕ್ಕಾಗಿ ಲಗತ್ತಿಸಿದೆ. ಜಿಲ್ಲಾ ಜಂಟಿ ಕೃಷಿ ನಿರ್ದೇಶಕರು, ಜಿಲ್ಲಾವಾರು ಪ್ರಮಾಣಿತ/ಗುಣಮಟ್ಟದ ಬೀಜ ವಿತರಣಾ ಕಾರ್ಯಕ್ರಮವನ್ನು ತಾಲ್ಲೂಕುವಾರು ಗುರಿ ನಿಗದಿಪಡಿಸಿ, ಒಂದು ಪ್ರತಿಯನ್ನು ಕೇಂದ್ರ ಕಛೇರಿಗೆ ಕಳುಹಿಸಿಕೊಡುವುದು.

ಜಿಲ್ಲಾ ಜಂಟಿ ಕೃಷಿ ನಿರ್ದೇಶಕರು, ಬೀಜ ವಿತರಣಾ ಸಂಸ್ಥೆಗಳ ಸಭೆಯನ್ನು ಕೂಡಲೇ ಕರೆದು, 2018ರ ಮುಂಗಾರು ಹಂಗಾಮಿಗೆ ಸಂಸ್ಥೆವಾರು ಮತ್ತು ಬೆಳೆವಾರು ಬಿತ್ತನೆ ಬೀಜ ವಿತರಣಾ ಕಾರ್ಯಕ್ರಮ ರೂಪಿಸಿ, ಬೇಡಿಕೆ ಇರುವ ಬಿತ್ತನೆ ಬೀಜಗಳನ್ನು ರೈತ ಸಮುದಾಯಕ್ಕೆ ಸಕಾಲಕ್ಕೆ ಪೂರೈಸಲು ಎಲ್ಲಾ ಕ್ರಮ ಕೈಗೊಳ್ಳುವುದು. ವಿವಿಧ ಸಂಸ್ಥೆಗಳಲ್ಲಿ ಬೀಜ ವಿತರಣೆ ಹಾಗೂ ಬೀಜ ದಾಸ್ತಾನಿನ ಬಗ್ಗೆ ರೈತ ಸಂಪರ್ಕ ಕೇಂದ್ರವಾರು ಪೂರ್ಣ ಮಾಹಿತಿಯನ್ನು ತಾಲ್ಲೂಕು ಹಾಗೂ ಜಿಲ್ಲಾ ಮಟ್ಟದಲ್ಲಿ ಅಂಕಿ ಅಂಶಗಳನ್ನು ದಾಖಲಿಸುವುದು. ಜಿಲ್ಲೆಯಲ್ಲಿ ವಿವಿಧ ಯೋಜನೆಗಳಡಿ ಹಾಗೂ ಸಾಮಾನ್ಯ ವಿತರಣೆಯಾಗಿರುವ ಬಿತ್ತನೆ ಬೀಜಗಳ ಕ್ರೋಢೀಕೃತ ಪ್ರಗತಿಯನ್ನು ಲಗತ್ತಿಸಿರುವ ನಿಗದಿತ ನಮೂನೆಯಲ್ಲಿ ಪ್ರತಿ ತಿಂಗಳು 10ನೇ ತಾರೀಖಿನೊಳಗೆ ತಪ್ಪದೇ ಈ ಕಛೇರಿಗೆ ಸಲ್ಲಿಸುವುದು.

ಸ್ವಪರಾಗಸ್ಪರ್ಶ ಬೆಳೆಗಳಾದ ಭತ್ತ, ರಾಗಿ, ತೊಗರಿ ಇತ್ಯಾದಿ ಬೀಜಗಳಿಗೆ ಬೀಜ ಬದಲಿಕೆ ಪ್ರಮಾಣದ ಗುರಿಗಿಂತ ಹೆಚ್ಚಿನ ಬೇಡಿಕೆ ಬರುವ ಬೀಜಗಳ ಬೇಡಿಕೆಯನ್ನು ಪೂರೈಸಲು ಇಲಾಖೆಯ ವಿವಿಧ ಯೋಜನೆಗಳಡಿ ಬೀಜಗಳನ್ನು ಸರಬರಾಜು ಮಾಡಿ ಉತ್ಪಾದಿಸಿದ ಪ್ರಮಾಣಿತ / ಗುಣಮಟ್ಟದ ಬೀಜಗಳು ಮತ್ತು ರೈತರಲ್ಲಿ ಲಭ್ಯವಿರುವ ಬೀಜಗಳನ್ನು ರೈತರಿಂದ ರೈತರಿಗೆ ವಿತರಣೆಗೆ ಬೀಜ ವಿಶ್ಲೇಷಣೆ ನಂತರ ಬಳಸಿಕೊಳ್ಳುವುದು.

ಅನಧಿಕೃತ ಬೀಜ ವಿತರಕರು ಗರಿಷ್ಠ ಬಿತ್ತನೆ ಸಮಯವನ್ನು ದುರುಪಯೋಗಪಡಿಸಿಕೊಂಡು ಕಡಿಮೆ ಗುಣಮಟ್ಟದ ಬೀಜಗಳನ್ನು ರೈತರಿಗೆ ಮಾರಾಟ ಮಾಡುವ ಸಾಧ್ಯತೆಗಳಿವೆ. ಯಾವುದೇ ಕಾರಣಕ್ಕೂ ಇನ್‌ವಾಯ್ಸ್/ಸಾಲದ/ನಗದು ರಸೀದಿ ಇಲ್ಲದೆ ಮಾರಾಟಗಾರರು ಪಡೆದಿರುವ ಬಿತ್ತನೆ ಬೀಜಗಳು ರೈತರಿಗೆ ವಿತರಣೆಯಾಗದಂತೆ ನೋಡಿಕೊಳ್ಳುವುದು ಹಾಗೂ ಯಾವುದೇ ಸಂಸ್ಥೆ ಸಂಚಾರಿ ಕೇಂದ್ರಗಳ ಮೂಲಕ ಬಿತ್ತನೆ ಬೀಜಗಳು ಮಾರಾಟವಾಗದಂತೆ ಮುಂಜಾಗ್ರತಾ ಕ್ರಮ ಕೈಗೊಳ್ಳುವುದು. ಇಂತಹ ಪ್ರಕರಣಗಳು ಕಂಡು ಬಂದಲ್ಲಿ ಕೂಡಲೇ ಬೀಜ ಕಾಯ್ದೆಗಳಡಿಯಲ್ಲಿ ಕ್ರಮ ಜರುಗಿಸುವುದು. ನಿಮ್ಮ ಜಿಲ್ಲೆಯಲ್ಲಿ ವಿವಿಧ ಸಂಸ್ಥೆಗಳು ಬೀಜ ವಿತರಣೆ ಮಾಡುತ್ತಿರುವ ತಳಿಗಳು ಮತ್ತು ಸದರಿ ಸಂಸ್ಥೆಗಳ ವಿಳಾಸವನ್ನು ಜಿಲ್ಲಾ ಮತ್ತು ತಾಲ್ಲೂಕು ಕಛೇರಿಯಲ್ಲಿಟ್ಟಿರತಕ್ಕದ್ದು ಹಾಗೂ ಜಿಲ್ಲೆಯಲ್ಲಿ ವಿತರಣೆ ಮಾಡುತ್ತಿರುವ ಎಲ್ಲಾ ಸಂಸ್ಥೆಗಳ ಎಲ್ಲಾ ತಳಿಗಳ ಬಿತ್ತನೆ ಬೀಜಗಳನ್ನು ಮಾರಾಟಗಾರರಲ್ಲಿ ದಾಸ್ತಾನು ಮಾಡಿದ ಕೂಡಲೇ ಬೀಜ ಪರಿವೀಕ್ಷಕರು ಮಾದರಿ ಸಂಗ್ರಹಿಸಿ ಬೀಜ ಪರೀಕ್ಷಾ ಪ್ರಯೋಗಾಲಯಗಳಲ್ಲಿ ವಿಶ್ಲೇಷಣೆಗೊಳಪಡಿಸುವುದು.

ಮುಂದುವರೆದು, ಜಿಲ್ಲೆಗಳ ವ್ಯಾಪ್ತಿಯಲ್ಲಿ ಬರುವ ಬೀಜ ಮಾರಾಟಗಾರರ ಮಳಿಗೆಗಳಿಗೆ ಹಂಗಾಮಿನ ಪೂರ್ವದಲ್ಲಿ ಹಾಗೂ ತದನಂತರ ಅನಿರೀಕ್ಷಿತ ತಪಾಸಣೆ ಕೈಗೊಂಡು ಬೀಜ ಕಾಯ್ದೆಗಳ ಉಲ್ಲಂಘನೆ ಮಾಡಿದ ಪ್ರಕರಣಗಳ ಬಗ್ಗೆ ಕಾನೂನಿನ ಕ್ರಮ ಕೈಗೊಳ್ಳುವುದು.

ಜಂಟಿ ಕೃಷಿ ನಿರ್ದೇಶಕರು ತಮ್ಮ ಅಧೀನದಲ್ಲಿ ಬರುವ ಎಲ್ಲಾ ತಾಲ್ಲೂಕು ಸಹಾಯಕ ಕೃಷಿ ನಿರ್ದೇಶಕರುಗಳಿಗೂ ಈ ಬಗ್ಗೆ ಸೂಚನೆ ನೀಡುವುದು ಹಾಗೂ ಈ ಬಗ್ಗೆ ತೆಗೆದುಕೊಂಡ ಕ್ರಮಗಳನ್ನು ತಪ್ಪದೇ ಈ ಕಛೇರಿಗೆ ತಿಳಿಸುವುದು.

**ನಮೂನೆ-1**  
**ಪ್ರಮಾಣಿತ/ಗುಣಮಟ್ಟದ ಬೀಜಗಳ ವಿತರಣಾ ಕ್ರೋಢೀಕೃತ ಪ್ರಗತಿ (ಸಾಮಾನ್ಯ ಮತ್ತು ವಿವಿಧ ಯೋಜನೆಗಳು ಸೇರಿದಂತೆ)**

ಜಿಲ್ಲೆ: \_\_\_\_\_ ಹಂಗಾಮು: \_\_\_\_\_  
 ವರದಿ ಮಾಡುವ ತಿಂಗಳು -----

ಕ್ರ. ಸಂ	ಬೆಳೆ	ತಳಿ	ಹಂಗಾಮಿನ ಗುರಿ	ವರದಿ ಮಾಡುವ ಮಾಹೆಯ ಆಂತ್ಯದವರೆಗಿನ ಕ್ರೋಢೀಕೃತ ಪ್ರಮಾಣ (ಪ್ರಮಾಣ - ಕ್ಷಿಂಟಾಲುಗಳಲ್ಲಿ)														ಠಳತರಿದ ಠಳತರಗ
				ಕರಾಬೀನಿ		ರಾಬೀನಿ		ಕ.ಁ.ಮಂ		ಸಹಕಾರಿ ಸಂಘ		ಖಾಸಗಿ		ಒಟ್ಟು				
				ಪ್ರ.	ನಿಚೀ	ಪ್ರ.	ನಿಚೀ	ಪ್ರ.	ನಿಚೀ	ಪ್ರ.	ನಿಚೀ	ಪ್ರ.	ನಿಚೀ	ಪ್ರ.	ನಿಚೀ			
1	2	3	4	5	6	7	8	9	10	11	12	13	14	15	16	17	18	
1	ಭತ್ತ	ಜಯ																
		ಐರ್.64																
		-																
		ಬೆಳೆ ಮೂತ್ತ																
2	ಮೆಕ್ಕೆ ಜೋಳ	ಎನ್.ಎ.ಠೆಸ್ -6006																
		-																
		ಬೆಳೆ ಮೂತ್ತ																
3																		

ಇಲಾಖೆಯ ವಿಸ್ತರಣಾ ಕಾರ್ಯಕರ್ತರು ಗುರುತಿಸಿರುವ ಉತ್ತಮ ಬೀಜಗಳು, ಶುದ್ಧ ತಳಿ ಹಾಗೂ ಗುಣಮಟ್ಟ ಬೀಜೋತ್ಪಾದನಾ ಕಾರ್ಯಕ್ರಮದಡಿಯಲ್ಲಿ ಉತ್ಪಾದಿಸಿ, ಬೀಜ ಪರಿೀಕ್ಷಿಸಿ ವಿತರಣೆ ಮಾಡಿರುವ ಪ್ರಮಾಣ

ಕರಾಬೀನಿ - ಕರ್ನಾಟಕ ರಾಜ್ಯ ಬೀಜ ನಿಗಮ      ಪ್ರ - ಪ್ರಮಾಣಿತ      ನಿಚೀ - ನಿಜಚೀಟಿ  
 ರಾಬೀನಿ - ರಾಷ್ಟ್ರೀಯ ಬೀಜ ನಿಗಮ      ಕೆಁಮಂ - ಕರ್ನಾಟಕ ಎಣ್ಣೆಕಾಳು ಮಹಾ ಮಂಡಳಿ

**ನಮೂನೆ-2**

ಪ್ರಮಾಣಿತ / ಗುಣಮಟ್ಟದ ಬೀಜಗಳ ದಾಸ್ತಾನು ವಿವರ

ಜಿಲ್ಲೆ:

ಹಂಗಾಮು:

ವರದಿ ಮಾಡುವ ತಿಂಗಳು ----- (ದಿನಾಂಕ ----- ರ ಅಂತ್ಯಕ್ಕೆ)

ಕ್ರ. ಸಂ	ಬೆಳೆ	ತಳಿ	ದಾಸ್ತಾನು ಪ್ರಮಾಣ (ಪ್ರಮಾಣ - ಕ್ಷಿಂಚಾಲುಗಳಲ್ಲಿ)												ರೈತರಲ್ಲಿ		
			ಕರಾಬೀನಿ		ರಾಬೀನಿ		ಕ.ಎ.ಮಂ		ಸಹಕಾರಿ ಸಂಘ		ಖಾಸಗಿ		ಒಟ್ಟು				
			ಪ್ರ.	ನಿಜೆ	ಪ್ರ.	ನಿಜೆ	ಪ್ರ.	ನಿಜೆ	ಪ್ರ.	ನಿಜೆ	ಪ್ರ.	ನಿಜೆ	ಪ್ರ.	ನಿಜೆ			
1	2	3	4	5	6	7	8	9	10	11	12	13	14	15	16	17	
1	ಭತ್ತ	ಜಯ															
		ಐಆರ್.64															
		-															
		ಬೆಳೆ ಮೊತ್ತ															
		ಎನ್ ಎಹೆಚ್															
		-															
		ಬೆಳೆ ಮೊತ್ತ															
3																	
	ಮಹಾಮೊತ್ತ																

ಕರಾಬೀನಿ - ಕರ್ನಾಟಕ ರಾಜ್ಯ ಬೀಜ ನಿಗಮ

ರಾಬೀನಿ - ರಾಷ್ಟ್ರೀಯ ಬೀಜ ನಿಗಮ

ಕೆಎಮಂ - ಕರ್ನಾಟಕ ಎಣ್ಣೆಕಾಳು ಮಹಾ ಮಂಡಳಿ

ಪ್ರ - ಪ್ರಮಾಣಿತ

ನಿಜೆ - ನಿಜಜೀಟಿ

**2018-19ರ ಸಾಲಿಗೆ ಬೀಜ ಬದಲಿಕೆ ಆಧಾರದಂತೆ ಜಿಲ್ಲಾವಾರು ಪ್ರಮಾಣಿತ/ಗುಣಮಟ್ಟದ  
ಬಿತ್ತನೆ ಬೀಜಗಳ ಬೇಡಿಕೆಯ ವಿವರ**

(ಪ್ರಮಾಣ ಕ್ಷಿಂಟಾಲುಗಳಲ್ಲಿ)

ಕ್ರ.ಸಂ	ಜಿಲ್ಲೆ	ಭತ್ತ (38%)			
		ಮುಂಗಾರು	ಹಿಂಗಾರು	ಬೇಸಿಗೆ	ಮುಂಗಾರು
1	ಬೆಂಗಳೂರು (ನ.)	351	0	104	455
2	ಬೆಂಗಳೂರು(ಗ್ರಾ.)	372	0	94	466
3	ರಾಮನಗರ	1551	0	169	1720
4	ಕೋಲಾರ	1872	0	1238	3110
5	ಚಿಕ್ಕಬಳ್ಳಾಪುರ	1135	0	521	1656
6	ತುಮಕೂರು	5289	91	1758	7138
7	ಶಿವಮೊಗ್ಗ	25300	0	4895	30195
8	ಚಿತ್ರದುರ್ಗ	1591	260	1197	3048
9	ದಾವಣಗೆರೆ	14123	0	9865	23988
10	ಮೈಸೂರು	25128	0	4763	29891
11	ಚಾಮರಾಜನಗರ	3802	86	242	4130
12	ಮಂಡ್ಯ	15185	0	5205	20390
13	ಕೊಡಗು	8191	1	26	8218
14	ಹಾಸನ	10648	39	1248	11935
15	ಚಿಕ್ಕಮಗಳೂರು	9805	0	848	10653
16	ದಕ್ಷಿಣ ಕನ್ನಡ	7840	6345	651	14836
17	ಉಡುಪಿ	10769	1860	47	12676
18	ಧಾರವಾಡ	5289	0	52	5341
19	ಗದಗ	281	0	286	567
20	ಹಾವೇರಿ	10051	0	1653	11704
21	ಉತ್ತರ ಕನ್ನಡ	16288	553	237	17078
22	ಬೆಳಗಾವಿ	15211	0	0	15211
23	ವಿಜಯಪುರ	0	0	0	0
24	ಬಾಗಲಕೋಟೆ	5	0	5	10
25	ರಾಯಚೂರು	24386	0	19654	44040
26	ಕೊಪ್ಪಳ	9267	0	9325	18592
27	ಬಳ್ಳಾರಿ	17341	0	11205	28546
28	ಕಲಬುರಗಿ	87	0	51	138
29	ಯಾದಗಿರಿ	8852	0	1171	10023
30	ಬೀದರ್	1521	0	0	1521
	<b>ರಾಜ್ಯ:</b>	<b>251531</b>	<b>9235</b>	<b>76510</b>	<b>337275</b>

ಕ್ರ.ಸಂ	ಜಿಲ್ಲೆ	ಜೋಳ (ಹೈ: 100% ಮತ್ತು ತಳಿ: 33%)			
		ಮುಂಗಾರು	ಹಿಂಗಾರು	ಬೇಸಿಗೆ	ಒಟ್ಟು
1	ಬೆಂಗಳೂರು (ನ.)	0	0	0	0
2	ಬೆಂಗಳೂರು(ಗ್ರಾ.)	0	0	0	0
3	ರಾಮನಗರ	0	0	0	0
4	ಕೋಲಾರ	0	0	0	0
5	ಚಿಕ್ಕಬಳ್ಳಾಪುರ	0	0	0	0
6	ತುಮಕೂರು	164	25	0	189
7	ಶಿವಮೊಗ್ಗ	26	0	0	26
8	ಚಿತ್ರದುರ್ಗ	679	302	25	1006
9	ದಾವಣಗೆರೆ	1636	221	61	1918
10	ಮೈಸೂರು	659	7	0	666
11	ಚಾಮರಾಜನಗರ	1485	1	0	1486
12	ಮಂಡ್ಯ	29	0	0	29
13	ಕೊಡಗು	0	0	0	0
14	ಹಾಸನ	205	17	0	222
15	ಚಿಕ್ಕಮಗಳೂರು	184	234	0	418
16	ದಕ್ಷಿಣ ಕನ್ನಡ	0	0	0	0
17	ಉಡುಪಿ	0	0	0	0
18	ಧಾರವಾಡ	338	1057	0	1395
19	ಗದಗ	736	1525	0	2261
20	ಹಾವೇರಿ	526	695	27	1248
21	ಉತ್ತರ ಕನ್ನಡ	0	0	0	0
22	ಬೆಳಗಾವಿ	1636	3123	2	4761
23	ವಿಜಯಪುರ	0	4822	0	4822
24	ಬಾಗಲಕೋಟೆ	430	2494	1	2925
25	ರಾಯಚೂರು	16	3515	3	3534
26	ಕೊಪ್ಪಳ	749	787	50	1586
27	ಬಳ್ಳಾರಿ	2675	623	35	3333
28	ಕಲಬುರಗಿ	185	5732	0	5917
29	ಯಾದಗಿರಿ	52	2359	34	2445
30	ಬೀದರ್	4090	738	0	4828
	<b>ರಾಜ್ಯ:</b>	<b>16500</b>	<b>28277</b>	<b>238</b>	<b>45015</b>

ಕ್ರ.ಸಂ	ಜಿಲ್ಲೆ	ರಾಗಿ(33%)			
		ಮುಂಗಾರು	ಹಿಂಗಾರು	ಬೇಸಿಗೆ	ಮುಂಗಾರು
1	ಬೆಂಗಳೂರು (ನ.)	858	3	5	866
2	ಬೆಂಗಳೂರು(ಗ್ರಾ.)	1462	9	7	1478
3	ರಾಮನಗರ	2538	0	8	2546
4	ಕೋಲಾರ	2048	3	21	2072
5	ಚಿಕ್ಕಬಳ್ಳಾಪುರ	1425	3	44	1472
6	ತುಮಕೂರು	6452	15	38	6505
7	ಶಿವಮೊಗ್ಗ	26	0	2	28
8	ಚಿತ್ರದುರ್ಗ	1621	12	78	1711
9	ದಾವಣಗೆರೆ	592	30	51	673
10	ಮೈಸೂರು	1295	375	37	1707
11	ಚಾಮರಾಜನಗರ	584	7	7	598
12	ಮಂಡ್ಯ	2315	150	105	2570
13	ಕೊಡಗು	5	0	0	5
14	ಹಾಸನ	2178	303	7	2488
15	ಚಿಕ್ಕಮಗಳೂರು	1560	0	0	1560
16	ದಕ್ಷಿಣ ಕನ್ನಡ	0	0	0	0
17	ಉಡುಪಿ	0	0	0	0
18	ಧಾರವಾಡ	2	0	0	2
19	ಗದಗ	0	0	0	0
20	ಹಾವೇರಿ	21	0	0	21
21	ಉತ್ತರ ಕನ್ನಡ	0	0	0	0
22	ಬೆಳಗಾವಿ	8	0	0	8
23	ವಿಜಯಪುರ	0	0	0	0
24	ಬಾಗಲಕೋಟೆ	0	0	0	0
25	ರಾಯಚೂರು	0	0	0	0
26	ಕೊಪ್ಪಳ	0	0	0	0
27	ಬಳ್ಳಾರಿ	90	0	0	90
28	ಕಲಬುರಗಿ	0	0	0	0
29	ಯಾದಗಿರಿ	0	0	0	0
30	ಬೀದರ್	0	0	0	0
	<b>ರಾಜ್ಯ:</b>	<b>25080</b>	<b>910</b>	<b>410</b>	<b>26400</b>

ಕ್ರ.ಸಂ	ಜಿಲ್ಲೆ	ಮೆಕ್ಕೆ ಜೋಳ(100%)				ಸಜ್ಜೆ (100%)
		ಮುಂಗಾರು	ಹಿಂಗಾರು	ಬೇಸಿಗೆ	ಒಟ್ಟು	ಮುಂಗಾರು
1	ಬೆಂಗಳೂರು (ನ.)	95	15	18	128	0
2	ಬೆಂಗಳೂರು(ಗ್ರಾ.)	1652	67	30	1749	0
3	ರಾಮನಗರ	305	0	0	305	0
4	ಕೋಲಾರ	102	57	109	268	0
5	ಚಿಕ್ಕಬಳ್ಳಾಪುರ	7177	92	184	7453	0
6	ತುಮಕೂರು	4016	92	37	4145	0
7	ಶಿವಮೊಗ್ಗ	9210	83	375	9668	0
8	ಚಿತ್ರದುರ್ಗ	12354	739	140	13233	98
9	ದಾವಣಗೆರೆ	24568	493	46	25107	42
10	ಮೈಸೂರು	3994	859	89	4942	0
11	ಚಾಮರಾಜನಗರ	5232	275	209	5716	23
12	ಮಂಡ್ಯ	832	112	28	972	0
13	ಕೊಡಗು	555	4	4	563	0
14	ಹಾಸನ	9528	1038	125	10691	0
15	ಚಿಕ್ಕಮಗಳೂರು	3958	0	0	3958	0
16	ದಕ್ಷಿಣ ಕನ್ನಡ	0	0	0	0	0
17	ಉಡುಪಿ	0	5	0	5	0
18	ಧಾರವಾಡ	6265	484	175	6924	0
19	ಗದಗ	7301	290	37	7628	106
20	ಹಾವೇರಿ	21325	847	627	22799	0
21	ಉತ್ತರ ಕನ್ನಡ	628	68	48	744	0
22	ಬೆಳಗಾವಿ	18984	6019	535	25538	686
23	ವಿಜಯಪುರ	9634	2001	710	12345	3258
24	ಬಾಗಲಕೋಟೆ	5914	4812	710	11436	1407
25	ರಾಯಚೂರು	175	742	46	963	3258
26	ಕೊಪ್ಪಳ	6688	972	369	8029	2785
27	ಬಳ್ಳಾರಿ	14113	805	132	15050	741
28	ಕಲಬುರಗಿ	689	77	0	766	1288
29	ಯಾದಗಿರಿ	664	0	419	1083	213
30	ಬೀದರ್	292	0	0	292	290
	<b>ರಾಜ್ಯ:</b>	<b>176250</b>	<b>21048</b>	<b>5202</b>	<b>202500</b>	<b>14195</b>

ಕ್ರ.ಸಂ	ಜಿಲ್ಲೆ	ಗೋಧಿ (33%)	ತೃಣ ಧಾನ್ಯಗಳು (33%)			
		ಹಿಂಗಾರು	ಮುಂಗಾರು	ಹಿಂಗಾರು	ಬೇಸಿಗೆ	ಒಟ್ಟು
1	ಬೆಂಗಳೂರು (ನ.)	0	2	0	0	2
2	ಬೆಂಗಳೂರು(ಗ್ರಾ.)	0	5	0	0	5
3	ರಾಮನಗರ	0	54	0	0	54
4	ಕೋಲಾರ	0	25	0	0	25
5	ಚಿಕ್ಕಬಳ್ಳಾಪುರ	0	15	0	0	15
6	ತುಮಕೂರು	0	325	0	0	325
7	ಶಿವಮೊಗ್ಗ	0	0	0	0	0
8	ಚಿತ್ರದುರ್ಗ	298	572	0	0	572
9	ದಾವಣಗೆರೆ	185	210	25	0	235
10	ಮೈಸೂರು	0	0	0	0	0
11	ಚಾಮರಾಜನಗರ	0	25	0	0	25
12	ಮಂಡ್ಯ	0	0	0	0	0
13	ಕೊಡಗು	0	0	0	0	0
14	ಹಾಸನ	0	0	0	0	0
15	ಚಿಕ್ಕಮಗಳೂರು	0	150	0	0	150
16	ದಕ್ಷಿಣ ಕನ್ನಡ	0	0	0	0	0
17	ಉಡುಪಿ	0	0	0	0	0
18	ಧಾರವಾಡ	6715	84	0	0	84
19	ಗದಗ	4345	0	0	0	0
20	ಹಾವೇರಿ	205	294	0	0	294
21	ಉತ್ತರ ಕನ್ನಡ	0	0	0	0	0
22	ಬೆಳಗಾವಿ	7737	458	0	0	458
23	ವಿಜಯಪುರ	12100	0	0	0	0
24	ಬಾಗಲಕೋಟೆ	5329	0	0	0	0
25	ರಾಯಚೂರು	622	0	0	0	0
26	ಕೊಪ್ಪಳ	1223	289	0	0	289
27	ಬಳ್ಳಾರಿ	358	510	240	0	750
28	ಕಲಬುರಗಿ	2188	99	0	0	99
29	ಯಾದಗಿರಿ	2027	125	0	0	125
30	ಬೀದರ್	1398	58	0	0	58
	<b>ರಾಜ್ಯ:</b>	<b>44730</b>	<b>3300</b>	<b>265</b>	<b>0</b>	<b>3565</b>



ಕ್ರ.ಸಂ	ಜಿಲ್ಲೆ	ತೊಗರಿ (33%)	ಅವರೆ (33%)		ಕಡಲೆ -33%
		ಮುಂಗಾರು	ಮುಂಗಾರು	ಹಿಂಗಾರು	ಹಿಂಗಾರು
1	ಬೆಂಗಳೂರು (ನ.)	55	130	7	0
2	ಬೆಂಗಳೂರು(ಗ್ರಾ.)	122	265	17	76
3	ರಾಮನಗರ	210	517	0	0
4	ಕೋಲಾರ	225	687	0	6
5	ಚಿಕ್ಕಬಳ್ಳಾಪುರ	387	420	0	22
6	ತುಮಕೂರು	1325	1069	0	262
7	ಶಿವಮೊಗ್ಗ	44	4	0	3
8	ಚಿತ್ರದುರ್ಗ	718	275	0	3037
9	ದಾವಣಗೆರೆ	657	229	57	727
10	ಮೈಸೂರು	298	1176	372	209
11	ಚಾಮರಾಜನಗರ	120	227	0	1834
12	ಮಂಡ್ಯ	92	382	8	36
13	ಕೊಡಗು	0	0	0	0
14	ಹಾಸನ	164	458	20	538
15	ಚಿಕ್ಕಮಗಳೂರು	76	289	0	1482
16	ದಕ್ಷಿಣ ಕನ್ನಡ	0	0	0	0
17	ಉಡುಪಿ	0	0	0	0
18	ಧಾರವಾಡ	240	10	16	9504
19	ಗದಗ	197	15	0	11189
20	ಹಾವೇರಿ	210	6	24	201
21	ಉತ್ತರ ಕನ್ನಡ	0	0	1	1
22	ಬೆಳಗಾವಿ	260	95	50	12352
23	ವಿಜಯಪುರ	10287	0	0	25430
24	ಬಾಗಲಕೋಟೆ	666	10	8	14125
25	ರಾಯಚೂರು	2548	0	0	19180
26	ಕೊಪ್ಪಳ	1005	76	0	7317
27	ಬಳ್ಳಾರಿ	826	5	0	9390
28	ಕಲಬುರಗಿ	20615	10	0	28661
29	ಯಾದಗಿರಿ	4425	19	0	3466
30	ಬೀದರ್	4478	61	0	7702
	ರಾಜ್ಯ:	<b>50250</b>	<b>6435</b>	<b>580</b>	<b>156750</b>

ಕ್ರ.ಸಂ	ಜಿಲ್ಲೆ	ಹೆಸರುಕಾಲು (33%)			
		ಮುಂಗಾರು	ಹಿಂಗಾರು	ಬೇಸಿಗೆ	ಒಟ್ಟು
1	ಬೆಂಗಳೂರು (ನ.)	2	0	0	2
2	ಬೆಂಗಳೂರು(ಗ್ರಾ.)	0	0	0	0
3	ರಾಮನಗರ	0	0	0	0
4	ಕೋಲಾರ	0	0	0	0
5	ಚಿಕ್ಕಬಳ್ಳಾಪುರ	0	0	0	0
6	ತುಮಕೂರು	850	0	0	850
7	ಶಿವಮೊಗ್ಗ	3	18	331	352
8	ಚಿತ್ರದುರ್ಗ	321	0	5	326
9	ದಾವಣಗೆರೆ	79	0	123	202
10	ಮೈಸೂರು	427	55	167	649
11	ಚಾಮರಾಜನಗರ	278	110	0	388
12	ಮಂಡ್ಯ	30	25	25	80
13	ಕೊಡಗು	0	0	0	0
14	ಹಾಸನ	885	61	6	952
15	ಚಿಕ್ಕಮಗಳೂರು	348	0	2	350
16	ದಕ್ಷಿಣ ಕನ್ನಡ	0	49	226	275
17	ಉಡುಪಿ	0	12	15	27
18	ಧಾರವಾಡ	1655	198	0	1853
19	ಗದಗ	4612	0	0	4612
20	ಹಾವೇರಿ	138	610	102	850
21	ಉತ್ತರ ಕನ್ನಡ	0	68	32	100
22	ಬೆಳಗಾವಿ	1836	0	0	1836
23	ವಿಜಯಪುರ	1639	0	0	1639
24	ಬಾಗಲಕೋಟೆ	2615	0	0	2615
25	ರಾಯಚೂರು	59	0	0	59
26	ಕೊಪ್ಪಳ	1458	0	25	1483
27	ಬಳ್ಳಾರಿ	75	28	17	120
28	ಕಲಬುರಗಿ	1159	0	0	1159
29	ಯಾದಗಿರಿ	2496	0	0	2496
30	ಬೀದರ್	2465	0	0	2465
	ರಾಜ್ಯ:	<b>23430</b>	<b>1234</b>	<b>1076</b>	<b>25740</b>

ಕ್ರ.ಸಂ	ಜಿಲ್ಲೆ	ಉದ್ದು (33%)			
		ಮುಂಗಾರು	ಹಿಂಗಾರು	ಬೇಸಿಗೆ	ಮುಂಗಾರು
1	ಬೆಂಗಳೂರು (ನ.)	2		0	2
2	ಬೆಂಗಳೂರು(ಗ್ರಾ.)	0	0	0	0
3	ರಾಮನಗರ	0	0	0	0
4	ಕೋಲಾರ	0	0	0	0
5	ಚಿಕ್ಕಬಳ್ಳಾಪುರ	0	0	0	0
6	ತುಮಕೂರು	75	0	0	75
7	ಶಿವಮೊಗ್ಗ	0	4	28	32
8	ಚಿತ್ರದುರ್ಗ	8	0	3	11
9	ದಾವಣಗೆರೆ	11	7	28	46
10	ಮೈಸೂರು	681	25	97	803
11	ಚಾಮರಾಜನಗರ	324	16	0	340
12	ಮಂಡ್ಯ	34	14	14	62
13	ಕೊಡಗು	0	0	0	0
14	ಹಾಸನ	149	4	4	157
15	ಚಿಕ್ಕಮಗಳೂರು	76	0	1	77
16	ದಕ್ಷಿಣ ಕನ್ನಡ	0	162	186	348
17	ಉಡುಪಿ	0	365	31	396
18	ಧಾರವಾಡ	145	0	0	145
19	ಗದಗ	0	0	0	0
20	ಹಾವೇರಿ	15	70	0	85
21	ಉತ್ತರ ಕನ್ನಡ	0	36	48	84
22	ಬೆಳಗಾವಿ	149	0	0	149
23	ವಿಜಯಪುರ	38	0	0	38
24	ಬಾಗಲಕೋಟೆ	0	0	0	0
25	ರಾಯಚೂರು	6	0	18	24
26	ಕೊಪ್ಪಳ	0	0	42	42
27	ಬಳ್ಳಾರಿ	4	18	14	36
28	ಕಲಬುರಗಿ	2236	0	0	2236
29	ಯಾದಗಿರಿ	151	0	0	151
30	ಬೀದರ್	2906	0	0	2906
	ರಾಜ್ಯ:	<b>7010</b>	<b>721</b>	<b>514</b>	<b>8245</b>

ಕ್ರ. ಸಂ	ಜಿಲ್ಲೆ	ಅಲಸಂದೆ (33%)				ಹುರುಳಿ(33%)	
		ಮುಂಗಾರು	ಹಿಂಗಾರು	ಬೇಸಿಗೆ	ಒಟ್ಟು	ಮುಂಗಾರು	ಹಿಂಗಾರು
1	ಬೆಂಗಳೂರು (ನ.)	57	2	2	61	18	15
2	ಬೆಂಗಳೂರು(ಗ್ರಾ.)	90	1	2	93	36	58
3	ರಾಮನಗರ	260	0	0	260	170	103
4	ಕೋಲಾರ	174	2	6	182	0	280
5	ಚಿಕ್ಕಬಳ್ಳಾಪುರ	131	0	0	131	42	11
6	ತುಮಕೂರು	567	8	8	583	598	134
7	ಶಿವಮೊಗ್ಗ	16	1	23	40	0	8
8	ಚಿತ್ರದುರ್ಗ	122	0	2	124	205	211
9	ದಾವಣಗೆರೆ	174	17	57	248	88	57
10	ಮೈಸೂರು	2415	335	59	2809	628	1046
11	ಚಾಮರಾಜನಗರ	313	30	0	343	485	4
12	ಮಂಡ್ಯ	445	10	19	474	395	575
13	ಕೊಡಗು	2	1	2	5	0	0
14	ಹಾಸನ	1090	96	17	1203	385	253
15	ಚಿಕ್ಕಮಗಳೂರು	97	4	0	101	93	348
16	ದಕ್ಷಿಣ ಕನ್ನಡ	0	8	28	36	0	11
17	ಉಡುಪಿ	0	10	10	20	0	6
18	ಧಾರವಾಡ	61	4	0	65	0	88
19	ಗದಗ	87	0	11	98	18	57
20	ಹಾವೇರಿ	31	24	28	83	10	169
21	ಉತ್ತರ ಕನ್ನಡ	0	5	6	11	0	11
22	ಬೆಳಗಾವಿ	194	71	15	280	68	57
23	ವಿಜಯಪುರ	87	11	13	111	302	115
24	ಬಾಗಲಕೋಟೆ	44	11	27	82	45	69
25	ರಾಯಚೂರು	17	0	6	23	4	57
26	ಕೊಪ್ಪಳ	305	0	94	399	215	376
27	ಬಳ್ಳಾರಿ	91	60	79	230	65	124
28	ಕಲಬುರಗಿ	27	0	0	27	19	0
29	ಯಾದಗಿರಿ	87	0	0	87	12	87
30	ಬೀದರ್	26	10	0	36	9	0
	ರಾಜ್ಯ:	7010	721	514	8245	3910	4330

ಕ್ರ.ಸಂ	ಜಿಲ್ಲೆ	ಶೇಂಗಾ (33%)			
		ಮುಂಗಾರು	ಹಿಂಗಾರು	ಬೇಸಿಗೆ	ಒಟ್ಟು
1	ಬೆಂಗಳೂರು (ನ.)	102	0	19	121
2	ಬೆಂಗಳೂರು(ಗ್ರಾ.)	392	0	34	426
3	ರಾಮನಗರ	3777	0	48	3825
4	ಕೋಲಾರ	6647	0	554	7201
5	ಚಿಕ್ಕಬಳ್ಳಾಪುರ	19429	0	723	20152
6	ತುಮಕೂರು	73125	0	2409	75534
7	ಶಿವಮೊಗ್ಗ	151	0	436	587
8	ಚಿತ್ರದುರ್ಗ	74909	0	2409	77318
9	ದಾವಣಗೆರೆ	7158	0	4819	11977
10	ಮೈಸೂರು	1774	0	178	1952
11	ಚಾಮರಾಜನಗರ	8828	0	24	8852
12	ಮಂಡ್ಯ	1125	0	48	1173
13	ಕೊಡಗು	13	0	14	27
14	ಹಾಸನ	511	0	361	872
15	ಚಿಕ್ಕಮಗಳೂರು	2914	0	280	3194
16	ದಕ್ಷಿಣ ಕನ್ನಡ	0	0	0	0
17	ಉಡುಪಿ	0	1020	0	1020
18	ಧಾರವಾಡ	14879	0	747	15626
19	ಗದಗ	29144	0	5782	34926
20	ಹಾವೇರಿ	9459	0	1927	11386
21	ಉತ್ತರ ಕನ್ನಡ	153	1830	11	1994
22	ಬೆಳಗಾವಿ	14316	0	2771	17087
23	ವಿಜಯಪುರ	18151	0	13251	31402
24	ಬಾಗಲಕೋಟೆ	1611	0	12017	13628
25	ರಾಯಚೂರು	4090	0	16383	20473
26	ಕೊಪ್ಪಳ	11427	0	10089	21516
27	ಬಳ್ಳಾರಿ	30522	286	6178	36986
28	ಕಲಬುರಗಿ	414	2839	1732	4985
29	ಯಾದಗಿರಿ	11223	0	21674	32897
30	ಬೀದರ್	256	0	482	738
	ರಾಜ್ಯ:	<b>346500</b>	<b>5975</b>	<b>105400</b>	<b>457875</b>

ಕ್ರ. ಸಂ	ಜಿಲ್ಲೆ	ಎಳ್ಳು (33%)	ಸೋಯಾ ಅವರೆ(90%)	ಹರಳು (33%)	ಹುಚ್ಚೆಳ್ಳು (33%)	ಕುಸುಬೆ (33%)
		ಮುಂಗಾರು	ಮುಂಗಾರು	ಮುಂಗಾರು	ಮುಂಗಾರು	ಹಿಂಗಾರು
1	ಬೆಂಗಳೂರು (ನ.)	0	0	15	19	0
2	ಬೆಂಗಳೂರು(ಗ್ರಾ.)	9	0	23	33	0
3	ರಾಮನಗರ	123	0	129	86	0
4	ಕೋಲಾರ	11	0	9	9	0
5	ಚಿಕ್ಕಬಳ್ಳಾಪುರ	5	0	12	20	0
6	ತುಮಕೂರು	37	0	325	142	0
7	ಶಿವಮೊಗ್ಗ	1	0	8	5	0
8	ಚಿತ್ರದುರ್ಗ	126	0	183	59	145
9	ದಾವಣಗೆರೆ	49	71	30	14	8
10	ಮೈಸೂರು	305	0	223	51	0
11	ಚಾಮರಾಜನಗರ	77	0	39	95	0
12	ಮಂಡ್ಯ	141	47	89	350	0
13	ಕೊಡಗು	0	0	0	0	0
14	ಹಾಸನ	138	0	87	235	0
15	ಚಿಕ್ಕಮಗಳೂರು	261	0	68	189	1
16	ದಕ್ಷಿಣ ಕನ್ನಡ	0	0	0	0	0
17	ಉಡುಪಿ	0	0	0	0	0
18	ಧಾರವಾಡ	8	17389	0	49	381
19	ಗದಗ	31	0	0	57	117
20	ಹಾವೇರಿ	9	3292	3	46	55
21	ಉತ್ತರ ಕನ್ನಡ	0	0	0	0	0
22	ಬೆಳಗಾವಿ	18	46311	15	38	235
23	ವಿಜಯಪುರ	37	165	9	44	198
24	ಬಾಗಲಕೋಟೆ	54	1598	7	52	86
25	ರಾಯಚೂರು	0	0	41	9	195
26	ಕೊಪ್ಪಳ	277	0	89	187	274
27	ಬಳ್ಳಾರಿ	48	14	27	47	62
28	ಕಲಬುರಗಿ	77	7758	2	62	125
29	ಯಾದಗಿರಿ	46	0	40	41	202
30	ಬೀದರ್	92	40170	12	371	391
	ರಾಜ್ಯ:	<b>1980</b>	<b>116815</b>	<b>1485</b>	<b>2310</b>	<b>2475</b>

ಕ್ರ.ಸಂ	ಈಲ್ಲೆ	ಸೂರ್ಯಕಾಂತಿ (ಹೈ:100% ಮತ್ತು ತಳಿ:33%)			
		ಮುಂಗಾರು	ಹಿಂಗಾರು	ಬೇಸಿಗೆ	ಒಟ್ಟು
1	ಬೆಂಗಳೂರು (ನ.)	1	0	0	1
2	ಬೆಂಗಳೂರು(ಗ್ರಾ.)	1	1	2	4
3	ರಾಮನಗರ	11	0	0	11
4	ಕೋಲಾರ	2	0	1	3
5	ಚಿಕ್ಕಬಳ್ಳಾಪುರ	29	45	57	131
6	ತುಮಕೂರು	472	17	74	563
7	ಶಿವಮೊಗ್ಗ	0	11	30	41
8	ಚಿತ್ರದುರ್ಗ	554	483	112	1149
9	ದಾವಣಗೆರೆ	354	171	284	809
10	ಮೈಸೂರು	61	0	0	61
11	ಚಾಮರಾಜನಗರ	802	28	4	834
12	ಮಂಡ್ಯ	0	0	0	0
13	ಕೊಡಗು	0	0	0	0
14	ಹಾಸನ	88	6	4	98
15	ಚಿಕ್ಕಮಗಳೂರು	395	0	0	395
16	ದಕ್ಷಿಣ ಕನ್ನಡ	0	0	0	0
17	ಉಡುಪಿ	0	0	0	0
18	ಧಾರವಾಡ	0	1032	10	1042
19	ಗದಗ	943	2047	68	3058
20	ಹಾವೇರಿ	19	247	82	348
21	ಉತ್ತರ ಕನ್ನಡ	0	3	0	3
22	ಬೆಳಗಾವಿ	324	455	114	893
23	ವಿಜಯಪುರ	1061	3498	301	4860
24	ಬಾಗಲಕೋಟೆ	801	1831	198	2830
25	ರಾಯಚೂರು	1836	2674	82	4592
26	ಕೊಪ್ಪಳ	973	1570	449	2992
27	ಬಳ್ಳಾರಿ	1924	2971	242	5137
28	ಕಲಬುರಗಿ	1504	1265	16	2785
29	ಯಾದಗಿರಿ	2040	870	287	3197
30	ಬೀದರ್	295	370	63	728
	ರಾಜ್ಯ:	<b>14490</b>	<b>19595</b>	<b>2480</b>	<b>36565</b>

ಕ್ರ.ಸಂ	ಜಿಲ್ಲೆ	ಹತ್ತಿ (ಹೈ:100%, ತಳಿ: 33%)			
		ಮುಂಗಾರು	ಹಿಂಗಾರು	ಬೇಸಿಗೆ	ಒಟ್ಟು
		ಹೈಬ್ರೀಡ್ಸ್	ತಳಿಗಳು	ಹೈಬ್ರೀಡ್ಸ್	
1	ಬೆಂಗಳೂರು (ನ.)	0	0	0	0
2	ಬೆಂಗಳೂರು(ಗ್ರಾ.)	0	0	0	0
3	ರಾಮನಗರ	0	0	0	0
4	ಕೋಲಾರ	0	0	0	0
5	ಚಿಕ್ಕಬಳ್ಳಾಪುರ	2	0	0	2
6	ತುಮಕೂರು	12	0	0	12
7	ಶಿವಮೊಗ್ಗ	9	0	0	9
8	ಚಿತ್ರದುರ್ಗ	164	64	0	228
9	ದಾವಣಗೆರೆ	528	18	0	546
10	ಮೈಸೂರು	680	0	0	680
11	ಚಾಮರಾಜನಗರ	116	0	4	120
12	ಮಂಡ್ಯ	0	0	0	0
13	ಕೊಡಗು	0	0	0	0
14	ಹಾಸನ	3	0	0	3
15	ಚಿಕ್ಕಮಗಳೂರು	17	0	0	17
16	ದಕ್ಷಿಣ ಕನ್ನಡ	0	0	0	0
17	ಉಡುಪಿ	0	0	0	0
18	ಧಾರವಾಡ	531	677	0	1208
19	ಗದಗ	393	1055	0	1448
20	ಹಾವೇರಿ	1298	125	9	1432
21	ಉತ್ತರ ಕನ್ನಡ	29	0	0	29
22	ಬೆಳಗಾವಿ	436	0	9	445
23	ವಿಜಯಪುರ	150	7	0	157
24	ಬಾಗಲಕೋಟೆ	4	19	15	38
25	ರಾಯಚೂರು	678	0	0	678
26	ಕೊಪ್ಪಳ	46	344	0	390
27	ಬಳ್ಳಾರಿ	474	132	7	613
28	ಕಲಬುರಗಿ	685	0	0	685
29	ಯಾದಗಿರಿ	683	15	0	698
30	ಬೀದರ್	7	0	0	7
	ರಾಜ್ಯ:	<b>6945</b>	<b>2456</b>	<b>44</b>	<b>9445</b>



ಕ್ರ.ಸಂ	ಜಿಲ್ಲೆಗಳು	ಒಟ್ಟು ಧಾನ್ಯಗಳು			
		ಮುಂಗಾರು	ಹಿಂಗಾರು	ಬೇಸಿಗೆ	ಒಟ್ಟು
1	ಬೆಂಗಳೂರು (ನ.)	1306	18	127	1451
2	ಬೆಂಗಳೂರು(ಗ್ರಾ.)	3491	56	131	3678
3	ರಾಮನಗರ	4448	0	177	4625
4	ಕೋಲಾರ	4047	40	1368	5455
5	ಚಿಕ್ಕಬಳ್ಳಾಪುರ	9752	95	749	10596
6	ತುಮಕೂರು	16246	223	1833	18302
7	ಶಿವಮೊಗ್ಗ	34562	83	5272	39917
8	ಚಿತ್ರದುರ್ಗ	16915	1561	1440	19916
9	ದಾವಣಗೆರೆ	41171	904	10023	52098
10	ಮೈಸೂರು	31076	1191	4889	37156
11	ಚಾಮರಾಜನಗರ	11151	319	458	11928
12	ಮಂಡ್ಯ	18361	242	5338	23941
13	ಕೊಡಗು	8751	5	30	8786
14	ಹಾಸನ	22559	1297	1380	25236
15	ಚಿಕ್ಕಮಗಳೂರು	15657	234	848	16739
16	ದಕ್ಷಿಣ ಕನ್ನಡ	7840	6345	651	14836
17	ಉಡುಪಿ	10769	1865	47	12681
18	ಧಾರವಾಡ	11978	8906	227	21111
19	ಗದಗ	8424	7110	323	15857
20	ಹಾವೇರಿ	32217	1647	2307	36171
21	ಉತ್ತರ ಕನ್ನಡ	16916	601	285	17802
22	ಬೆಳಗಾವಿ	36983	17079	537	54599
23	ವಿಜಯಪುರ	12892	19073	710	32675
24	ಬಾಗಲಕೋಟೆ	7756	11335	716	19807
25	ರಾಯಚೂರು	27835	4719	19703	52257
26	ಕೊಪ್ಪಳ	19778	2932	9744	32454
27	ಬಳ್ಳಾರಿ	35470	1878	11372	48720
28	ಕಲಬುರಗಿ	2348	8277	51	10676
29	ಯಾದಗಿರಿ	9906	4294	1624	15824
30	ಬೀದರ್	6251	2136	0	8387
	ರಾಜ್ಯ:	<b>486856</b>	<b>104465</b>	<b>82360</b>	<b>673680</b>

ಕ್ರ. ಸಂ.	ಜಿಲ್ಲೆಗಳು	ಒಟ್ಟು ದ್ವಿದಳ ಧಾನ್ಯಗಳು			
		ಮುಂಗಾರು	ಹಿಂಗಾರು	ಬೇಸಿಗೆ	ಮುಂಗಾರು
1	ಬೆಂಗಳೂರು (ನ.)	264	24	2	290
2	ಬೆಂಗಳೂರು(ಗ್ರಾ.)	513	152	2	667
3	ರಾಮನಗರ	1157	103	0	1260
4	ಕೋಲಾರ	1086	338	6	1430
5	ಚಿಕ್ಕಬಳ್ಳಾಪುರ	980	33	0	1013
6	ತುಮಕೂರು	4484	404	8	4896
7	ಶಿವಮೊಗ್ಗ	67	34	382	483
8	ಚಿತ್ರದುರ್ಗ	1649	3248	10	4907
9	ದಾವಣಗೆರೆ	1238	865	208	2311
10	ಮೈಸೂರು	5675	2195	323	8193
11	ಚಾಮರಾಜನಗರ	1747	1994	0	3741
12	ಮಂಡ್ಯ	1378	668	58	2104
13	ಕೊಡಗು	2	1	2	5
14	ಹಾಸನ	3171	972	27	4170
15	ಚಿಕ್ಕಮಗಳೂರು	979	1842	3	2824
16	ದಕ್ಷಿಣ ಕನ್ನಡ	0	280	468	748
17	ಉಡುಪಿ	0	593	56	649
18	ಧಾರವಾಡ	2111	9810	0	11921
19	ಗದಗ	4929	11246	11	16186
20	ಹಾವೇರಿ	410	1096	130	1636
21	ಉತ್ತರ ಕನ್ನಡ	0	124	86	210
22	ಬೆಳಗಾವಿ	2642	12533	15	15190
23	ವಿಜಯಪುರ	12353	25336	13	37702
24	ಬಾಗಲಕೋಟೆ	3380	14213	27	17620
25	ರಾಯಚೂರು	2634	19237	24	21895
26	ಕೊಪ್ಪಳ	3059	7693	161	10913
27	ಬಳ್ಳಾರಿ	1066	9623	110	10799
28	ಕಲಬುರಗಿ	24206	28661	0	52867
29	ಯಾದಗಿರಿ	7190	3553	0	10743
30	ಬೀದರ್	10055	7712	0	17767
	ರಾಜ್ಯ:	<b>98425</b>	<b>164583</b>	<b>2132</b>	<b>265140</b>

ಕ್ರ. ಸಂ	ಜಿಲ್ಲೆಗಳು	ಒಟ್ಟು ಎಣ್ಣೆಕಾಲುಗಳು			
		ಮುಂಗಾರು	ಹಿಂಗಾರು	ಬೇಸಿಗೆ	ಒಟ್ಟು
1	ಬೆಂಗಳೂರು (ನ.)	137	0	19	156
2	ಬೆಂಗಳೂರು(ಗ್ರಾ.)	458	1	36	495
3	ರಾಮನಗರ	4116	0	48	4164
4	ಕೋಲಾರ	6678	0	555	7233
5	ಚಿಕ್ಕಬಳ್ಳಾಪುರ	19485	45	780	20310
6	ತುಮಕೂರು	74055	17	2483	76555
7	ಶಿವಮೊಗ್ಗ	161	11	466	638
8	ಚಿತ್ರದುರ್ಗ	75811	628	2521	78960
9	ದಾವಣಗೆರೆ	7676	179	5103	12958
10	ಮೈಸೂರು	2394	0	178	2572
11	ಚಾಮರಾಜನಗರ	9798	28	28	9854
12	ಮಂಡ್ಯ	1552	0	48	1600
13	ಕೊಡಗು	13	0	14	27
14	ಹಾಸನ	959	6	365	1330
15	ಚಿಕ್ಕಮಗಳೂರು	3727	1	280	4008
16	ದಕ್ಷಿಣ ಕನ್ನಡ	0	0	0	0
17	ಉಡುಪಿ	0	1022	0	1022
18	ಧಾರವಾಡ	32295	1413	757	34465
19	ಗದಗ	30175	2264	5850	38289
20	ಹಾವೇರಿ	12798	302	2009	15109
21	ಉತ್ತರ ಕನ್ನಡ	158	1833	11	2002
22	ಬೆಳಗಾವಿ	62022	690	2885	65597
23	ವಿಜಯಪುರ	19447	3696	13552	36695
24	ಬಾಗಲಕೋಟೆ	4485	1916	12215	18616
25	ರಾಯಚೂರು	5972	2969	16465	25406
26	ಕೊಪ್ಪಳ	12853	1844	10538	25235
27	ಬಳ್ಳಾರಿ	33562	3219	6420	43201
28	ಕಲಬುರಗಿ	9787	3828	1748	15363
29	ಯಾದಗಿರಿ	13390	1372	21961	36723
30	ಬೀದರ್	40936	761	545	42242
	ರಾಜ್ಯ:	<b>484900</b>	<b>28045</b>	<b>107880</b>	<b>620825</b>

ಕ್ರ ಸಂ	ಜಿಲ್ಲೆಗಳು	ಬೀಜಗಳ ಬೇಡಿಕೆ (ಕ್ಷಿಂಟಾಲ್‌ಗಳಲ್ಲಿ)				
		ಏಕದಳ ಧಾನ್ಯಗಳು	ದ್ವಿದಳ ಧಾನ್ಯಗಳು	ಎಣ್ಣೆಕಾಳುಗಳು	ಹತ್ತಿ	ಒಟ್ಟು
1	ಬೆಂಗಳೂರು (ನ.)	1451	290	156	0	1897
2	ಬೆಂಗಳೂರು(ಗ್ರಾ.)	3678	667	495	0	4840
3	ರಾಮನಗರ	4625	1260	4164	0	10049
4	ಕೋಲಾರ	5455	1430	7233	0	14118
5	ಚಿಕ್ಕಬಳ್ಳಾಪುರ	10596	1013	20310	2	31921
6	ತುಮಕೂರು	18302	4896	76555	12	99765
7	ಶಿವಮೊಗ್ಗ	39917	483	638	9	41047
8	ಚಿತ್ರದುರ್ಗ	19916	4907	78960	228	104011
9	ದಾವಣಗೆರೆ	52098	2311	12958	546	67913
10	ಮೈಸೂರು	37156	8193	2572	680	48601
11	ಚಾಮರಾಜನಗರ	11928	3741	9854	120	25643
12	ಮಂಡ್ಯ	23941	2104	1600	0	27645
13	ಕೊಡಗು	8786	5	27	0	8818
14	ಹಾಸನ	25236	4170	1330	3	30739
15	ಚಿಕ್ಕಮಗಳೂರು	16739	2824	4008	17	23588
16	ದಕ್ಷಿಣ ಕನ್ನಡ	14836	748	0	0	15584
17	ಉಡುಪಿ	12681	649	1022	0	14352
18	ಧಾರವಾಡ	21111	11921	34465	1208	68705
19	ಗದಗ	15857	16186	38289	1448	71780
20	ಹಾವೇರಿ	36171	1636	15109	1432	54348
21	ಉತ್ತರ ಕನ್ನಡ	17802	210	2002	29	20043
22	ಬೆಳಗಾವಿ	54599	15190	65597	445	135831
23	ವಿಜಯಪುರ	32675	37702	36695	157	107229
24	ಬಾಗಲಕೋಟೆ	19807	17620	18616	38	56081
25	ರಾಯಚೂರು	52257	21895	25406	678	100236
26	ಕೊಪ್ಪಳ	32454	10913	25235	390	68992
27	ಬಳ್ಳಾರಿ	48720	10799	43201	613	103333
28	ಕಲಬುರಗಿ	10676	52867	15363	685	79591
29	ಯಾದಗಿರಿ	15824	10743	36723	698	63988
30	ಬೀದರ್	8387	17767	42242	7	68403
	ರಾಜ್ಯ:	<b>673680</b>	<b>265140</b>	<b>620825</b>	<b>9445</b>	<b>1569090</b>

**2018-19ನೇ ಸಾಲಿನ ಬೆಳೆವಾರು ಪ್ರಮಾಣಿತ/ಗುಣಮಟ್ಟ ಬಿತ್ತನೆ ಬೀಜಗಳ ಬೇಡಿಕೆ**

(ಪ್ರಮಾಣ ಕ್ಷಿಂಟಾಲುಗಳಲ್ಲಿ)

ಕ್ರ.ಸಂ	ಬೆಳೆಗಳು	ಮುಂಗಾರು	ಹಿಂಗಾರು	ಬೇಸಿಗೆ	ವಾರ್ಷಿಕ
1	ಭತ್ತ	251530	9235	76510	337275
2	ಜೋಳ	16500	28277	238	45015
3	ರಾಗಿ	25080	910	410	26400
4	ಮುಸುಕಿನಜೋಳ	176250	21048	5202	202500
5	ಸಜ್ಜೆ	14195	0	0	14195
6	ಗೋಧಿ	0	42520	0	42520
7	ಕಿರುಧಾನ್ಯಗಳು	3300	2475	0	5775
<b>I</b>	<b>ಒಟ್ಟು ಏಕದಳ ಧಾನ್ಯಗಳು:</b>	<b>486855</b>	<b>104465</b>	<b>82360</b>	<b>673680</b>
1	ತೊಗರಿ	50250	0	0	50250
2	ಕಡಲೆ	0	156750	0	156750
3	ಹುರುಳಿ	3910	4330	0	8240
4	ಉದ್ದು	7390	968	542	8900
5	ಹೆಸರು	23430	1234	1076	25740
6	ಅಲಸಂದೆ	7010	721	514	8245
7	ಅವರೆ	6435	580	0	7015
<b>II</b>	<b>ಒಟ್ಟು ದ್ವಿದಳ ಧಾನ್ಯಗಳು</b>	<b>98425</b>	<b>164583</b>	<b>2132</b>	<b>265140</b>
	<b>ಒಟ್ಟು ಧಾನ್ಯಗಳು</b>				<b>0</b>
1	ನೆಲಗಡಲೆ	346500	5975	105400	457875
2	ಎಳ್ಳು	1980	0	0	1980
3	ಸೂರ್ಯಕಾಂತಿ	14490	19595	2480	36565
4	ಹರಳು	1485	0	0	1485
5	ನೈಜರ್	2310	0	0	2310
6	ಸೋಯಾಅವರೆ	116815	0	0	116815
7	ಕುಸುಬೆ	0	2475	0	2475
8	Linseed & ಸಾಸಿವೆ	1320			1320
<b>III</b>	<b>ಒಟ್ಟು ಎಣ್ಣೆಕಾಳುಗಳು:</b>	<b>484900</b>	<b>28045</b>	<b>107880</b>	<b>620825</b>
<b>IV</b>	<b>ವಾಣಿಜ್ಯ ಬೆಳೆಗಳು:</b>		<b>0</b>		<b>0</b>
1	ಹತ್ತಿ	6945	2456	44	9445
	<b>ಒಟ್ಟು ;</b>	<b>1077125</b>	<b>299549</b>	<b>192416</b>	<b>1569090</b>

**2018-19 ನೇ ಸಾಲಿನಲ್ಲಿ ಬೀಜಗಳ ಪೂರೈಕೆ ಮತ್ತು ಇತರೆ ಹೂಡುವಳಿಯ ಲೆಕ್ಕಶೀರ್ಷಿಕೆ 2401-00-103-0-15 ಯಡಿ ಜಿಲ್ಲಾವಾರು ಕಾರ್ಯಕ್ರಮದ ವಿವರ (ಭೌತಿಕ-ಕ್ಷಿಂಟಾಲ್ ಗಳಲ್ಲಿ, ಆರ್ಥಿಕ-ರೂ.ಲಕ್ಷಗಳಲ್ಲಿ)**

ಕ್ರ.ಸಂ	ಜಿಲ್ಲಾವಾರು	ಸಾಮಾನ್ಯ (106)		ವಿಶೇಷ ಘಟಕ ಯೋಜನೆ (422)		ಗಿರಿಜನ ಯೋಜನೆ (423)		ಒಟ್ಟು	
		ಭೌತಿಕ	ಆರ್ಥಿಕ	ಭೌತಿಕ	ಆರ್ಥಿಕ	ಭೌತಿಕ	ಆರ್ಥಿಕ	ಭೌತಿಕ	ಆರ್ಥಿಕ
1	ಬಾಗಲಕೋಟೆ	35180.4	730.5	7949.2	165.1	3221.4	66.9	46351.0	962.4
2	ಬೆಂಗಳೂರು	3829.9	70.1	865.4	15.8	350.7	6.4	5046.0	92.3
3	ಬೆಳಗಾವಿ	71000.7	1200.3	16043.0	377.9	5501.4	195.9	92545.0	1774.2
4	ಬಳ್ಳಾರಿ	34754.6	597.5	7853.0	135.0	3182.4	54.7	45790.0	787.2
5	ಬೀದರ್	53532.3	1032.1	12095.9	305.8	4901.8	113.7	70530.0	1451.6
6	ವಿಜಯಪುರ	39650.9	859.0	8959.3	194.1	3630.7	78.7	52241.0	1131.8
7	ಚಾಮರಾಜನಗರ	8527.4	148.3	1926.8	33.5	780.8	13.6	11235.0	195.3
8	ಚಿಕ್ಕಬಳ್ಳಾಪುರ	10906.8	204.3	2464.5	46.2	998.7	18.7	14370.0	269.1
9	ಚಿಕ್ಕಮಗಳೂರು	16170.5	304.2	3653.8	68.7	1480.7	27.9	21305.0	400.7
10	ಚಿತ್ರದುರ್ಗ	40413.0	792.7	9131.5	179.1	4700.5	98.6	54245.0	1070.4
11	ದಕ್ಷಿಣ ಕನ್ನಡ	793.2	6.9	179.2	1.6	72.6	0.6	1045.0	9.1
12	ಧಾವಣಗೆರೆ	15542.8	288.6	3512.0	65.2	1423.2	26.4	20478.0	380.2
13	ಧಾರವಾಡ	27158.5	578.6	6136.6	130.7	2486.8	53.0	35782.0	762.3
14	ಗದಗ	35206.2	753.7	7955.0	170.3	3223.8	69.0	46385.0	993.0
15	ಕಲಬುರ್ಗಿ	23003.0	511.5	5197.7	115.6	2106.3	46.8	30307.0	673.9
16	ಹಾಸನ	16803.5	296.1	3796.8	66.9	1538.7	27.1	22139.0	390.1
17	ಹಾವೇರಿ	28090.6	524.3	6347.2	118.5	2572.2	48.0	37010.0	690.8
18	ಕೋಡಗು	3567.3	38.1	806.1	8.6	326.7	3.5	4700.0	50.2
19	ಕೋಲಾರ	5798.0	102.5	1310.1	23.2	530.9	9.4	7639.0	135.1
20	ಕೊಪ್ಪಳ	24458.8	512.0	5526.6	115.7	2239.6	46.9	32225.0	674.6
21	ಮಂಡ್ಯ	20244.0	205.6	4574.2	46.5	1853.7	18.8	26672.0	270.9
22	ಮೈಸೂರು	21502.5	235.7	4858.6	53.3	1968.9	21.6	28330.0	310.5
23	ರಾಯಚೂರು	34511.7	663.1	7798.1	149.8	3160.2	60.7	45470.0	873.7
24	ರಾಮನಗರ	3312.3	50.6	748.4	11.4	303.3	4.6	4364.0	66.7
25	ಶಿವಮೊಗ್ಗ	19043.3	201.0	4302.9	45.4	1743.8	18.4	25090.0	264.9
26	ತುಮಕೂರು	36198.2	656.4	8179.2	148.3	3314.6	60.1	47692.0	864.8
27	ಉಡುಪಿ	2728.6	26.2	616.5	5.9	249.9	2.4	3595.0	34.5
28	ಉತ್ತರ ಕನ್ನಡ	10046.9	117.0	2270.1	26.4	920.0	10.7	13237.0	154.1
29	ಯಾದಗಿರಿ	12445.3	237.4	2812.1	53.6	1139.6	21.7	16397.0	312.7
	<b>ಒಟ್ಟು</b>	<b>654421.2</b>	<b>11944.0</b>	<b>147869.9</b>	<b>2878.1</b>	<b>59923.9</b>	<b>1224.9</b>	<b>862215.0</b>	<b>16046.98</b>

#### 4. ಬೀಜ ಹಾನಿ ನಿಧಿ ಯೋಜನೆ ಮತ್ತು GIA to KSSC, KSSOCA & Tur Board

ಬೀಜ ಹಾನಿ ನಿಧಿ ಯೋಜನೆ :

ಸರ್ಕಾರಿ ಸ್ವಾಮ್ಯದ ಸಂಸ್ಥೆಗಳಿಂದ ಕೆಲವೊಂದು ಸಂದರ್ಭಗಳಲ್ಲಿ ಉತ್ಪಾದಿಸಿದ ಬಿತ್ತನೆ ಬೀಜಗಳು ಹವಾಮಾನದ ವೈಪರೀತ್ಯದಿಂದಾಗಿ ಅಥವಾ ರೈತರು ಬೆಳೆ ಪರಿವರ್ತನೆಯಿಂದಾಗಿ ವಿಲೇವಾರಿಯಾಗದೆ ಉಳಿಕೆಯಾದ ಸಂದರ್ಭದಲ್ಲಿ ಅಂತಹ ಬೀಜಗಳಿಗೆ ಬೀಜೇತರ ಉದ್ದೇಶಕ್ಕಾಗಿ ವಿಲೇವಾರಿ ಮಾಡಿದ ದರ ಹಾಗೂ ಬಿತ್ತನೆ ಬೀಜದ ವ್ಯತ್ಯಾಸದ ಮೊಬಲಗನ್ನು ಪಾವತಿಸಲು ಅವಕಾಶ ಕಲ್ಪಿಸಲಾಗಿದೆ.

#### GIA to KSSC, KSSOCA & Tur Board:

ಕರ್ನಾಟಕ ರಾಜ್ಯ ಬೀಜ ನಿಗಮದ ವತಿಯಿಂದ ಬೀಜೋತ್ಪಾದನೆ ಕೈಗೊಳ್ಳಲು ಮತ್ತು ನಿಗಮದ ಬಲವರ್ಧನೆಗಾಗಿ, ಕರ್ನಾಟಕ ರಾಜ್ಯ ಬೀಜ ಮತ್ತು ಸಾವಯವ ಪ್ರಮಾಣನ ಸಂಸ್ಥೆಯ ಮತ್ತು ತೊಗರಿ ಅಭಿವೃದ್ಧಿ ಮಂಡಳಿಯ ಅಭಿವೃದ್ಧಿ ಕಾರ್ಯಕ್ರಮಗಳಿಗಾಗಿ ಅನುದಾನ ಒದಗಿಸುವುದು.

ಈ ಯೋಜನೆಯಡಿ ಸಲ್ಲಿಸಲಾಗುವ ಪ್ರಸ್ತಾವನೆಗಳನ್ನು ಸರ್ಕಾರದ ಅನುಮೋದನೆ ಪಡೆದ ನಂತರ ಮತ್ತು ಷರತ್ತುನಿಬಂಧನೆಗೊಳಪಟ್ಟು ವೆಚ್ಚ ಭರಿಸಲಾಗುವುದು. 2018-19ನೇ ಸಾಲಿಗೆ ರೂ. 1000.00 ಲಕ್ಷಗಳ ಅನುದಾನವನ್ನು ಒದಗಿಸಲಾಗಿದೆ.

## 5. ಸಸ್ಯ ಸಂರಕ್ಷಣಾ ಯೋಜನೆಗಳು ಉ.ಶೀ.: (059 & 106)

ರಾಜ್ಯದಲ್ಲಿ ಬೆಳೆಯುವ ಕೃಷಿ ಬೆಳೆಗಳನ್ನು ಬಾಧಿಸುವ ಕೀಟ/ರೋಗ/ಕಳೆಯ ಬಾಧೆಗಳನ್ನು ಪರಿಣಾಮಕಾರಿಯಾಗಿ ನಿಯಂತ್ರಿಸಲು ಮತ್ತು ಸಂಗ್ರಹಿಸಿದ ಧಾನ್ಯಗಳನ್ನು ಕೀಟ/ರೋಗಗಳಿಂದ ಸಂರಕ್ಷಿಸಲು ಅಗತ್ಯ ಸಸ್ಯ ಸಂರಕ್ಷಣಾ ಕಾರ್ಯಕ್ರಮಗಳನ್ನು ಹಮ್ಮಿಕೊಳ್ಳಲಾಗಿದೆ. ಯೋಜನೆಯಡಿ ಕೃಷಿ ಬೆಳೆಗಳನ್ನು ಕೀಟ ಮತ್ತು ರೋಗಗಳಿಂದ ಪರಿಣಾಮಕಾರಿಯಾಗಿ ನಿಯಂತ್ರಿಸಲು ಅಗತ್ಯವಾದ ತಾಂತ್ರಿಕತೆ/ತಂತ್ರಜ್ಞಾನ ಒದಗಿಸುವುದರೊಂದಿಗೆ

- ಜೈವಿಕ ಪೀಡನಾಶಕಗಳ ಬಳಕೆಯನ್ನು ಉತ್ತೇಜಿಸಲು ಹಾಗೂ ಪರಿಸರ ಮಾಲಿನ್ಯವನ್ನು ತಡೆಗಟ್ಟಲು ಜೈವಿಕ ಪೀಡನಾಶಕ ಹಾಗೂ ಜೈವಿಕ ನಿಯಂತ್ರಣಕಾರಕಗಳನ್ನು ರಿಯಾಯಿತಿ ದರದಲ್ಲಿ ರೈತರಿಗೆ ವಿತರಿಸುವುದು
- ಬೀಜದಿಂದ ಹಾಗೂ ಮಣ್ಣಿನಿಂದ ಹರಡುವ ರೋಗ ಮತ್ತು ಕೀಟಗಳಿಂದ ಬೆಳೆಗಳನ್ನು ರಕ್ಷಿಸಲು ಬೀಜವನ್ನು ಬಿತ್ತನೆಗೆ ಉಪಯೋಗಿಸುವ ಮೊದಲು ಪೀಡನಾಶಕಗಳಿಂದ ಉಪಚರಿಸಿ ಬಿತ್ತುವುದರಿಂದ ಹೆಚ್ಚಿನ ಇಳುವರಿ ಪಡೆಯುವ ಸಲುವಾಗಿ ಈ ಬಗ್ಗೆ ರೈತರಲ್ಲಿ ಅರಿವು ಮೂಡಿಸಲು ಬೀಜೋಪಚಾರ ಆಂದೋಲನ ಕಾರ್ಯಕ್ರಮ
- ವೈಜ್ಞಾನಿಕವಾಗಿ ಧಾನ್ಯವನ್ನು ಸಂರಕ್ಷಿಸಲು ಸುಧಾರಿತ ಧಾನ್ಯ ಸಂಗ್ರಹಣಾ ಪೆಟ್ಟಿಗೆಗಳನ್ನು ರಿಯಾಯಿತಿ ದರದಲ್ಲಿ ರೈತರಿಗೆ ವಿತರಿಸುವುದು
- ಸುರಕ್ಷಿತ ಕೀಟನಾಶಕ ಬಳಕೆ ಮತ್ತು ಸಮಗ್ರ ಪೀಡೆ ನಿರ್ವಹಣೆ ಬಗ್ಗೆ ರೈತರಿಗೆ ಹಾಗೂ ಪರಿಕರ ಮಾರಾಟಗಾರರಿಗೆ ತರಬೇತಿ ಹಾಗೂ ಕೌಶಲ್ಯ ಪ್ರಾತ್ಯಕ್ಷಿಕೆಗಳನ್ನು ಏರ್ಪಡಿಸುವುದು
- ಬೀಜ, ರಸಗೊಬ್ಬರ ಮತ್ತು ಕೀಟನಾಶಕ ಕಾಯ್ದೆ ಹಾಗೂ ಕಾನೂನು ಕ್ರಮಗಳನ್ನು ಪರಿಣಾಮಕಾರಿಯಾಗಿ ಜಾರಿಗೊಳಿಸಲು ಗುಣ ನಿಯಂತ್ರಣ ಕಾರ್ಯಕ್ರಮ ಹಾಗೂ ರಾಜ್ಯದ ವಿವಿಧ ಕೃಷಿ ವಲಯಗಳಲ್ಲಿ ಮುಖ್ಯ ಬೆಳೆಗಳಿಗೆ ಪದೇ ಪದೇ ಬಾಧಿಸುವ ಅಥವಾ ವಿವಿಧ ಕಾರಣಗಳಿಂದಾಗಿ ಹಠಾತ್ ಬಾಧಿಸುವ ಕೀಟ ಹಾಗೂ ರೋಗ ಬಾಧೆಗಳ ನಿರ್ವಹಣೆಗೆ ತುರ್ತಾಗಿ ಸಸ್ಯ ಸಂರಕ್ಷಣಾ ಕ್ರಮಗಳನ್ನು ತೆಗೆದುಕೊಳ್ಳಲು ಪೀಡನಾಶಕಗಳನ್ನು ರಿಯಾಯಿತಿ ದರದಲ್ಲಿ ರೈತರಿಗೆ ವಿತರಿಸುವ ಕಾರ್ಯಕ್ರಮಗಳನ್ನು ಅಳವಡಿಸಿಕೊಳ್ಳಲಾಗಿದೆ.

2018-19 ನೇ ಸಾಲಿನ ಕಾರ್ಯಕ್ರಮಗಳನ್ನು ಈ ಕೆಳಕಂಡಂತೆ ಅನುಷ್ಠಾನಗೊಳಿಸಲು ಯೋಜಿಸಲಾಗಿದೆ.

(ಆರ್ಥಿಕ-ಲಕ್ಷ್ಯ ರೂ.ಗಳಲ್ಲಿ)

ಕ್ರ. ಸಂ	ಕಾರ್ಯಕ್ರಮಗಳ ವಿವರ	ಉ.ಶೀ	ಯುನಿಟ್/ ಮಾನ	ಭೌತಿಕ	ಆರ್ಥಿಕ
1.	ಗುಣ ನಿಯಂತ್ರಣ ಕಾರ್ಯಕ್ರಮ	059	ಸಂಖ್ಯೆ	-	100.00
2.	ಬೀಜೋಪಚಾರ ಹಾಗೂ ಸುರಕ್ಷಿತ ಕೀಟನಾಶಕಗಳ ಬಳಕೆ ಕುರಿತ ತರಬೇತಿ	059	ಸಂಖ್ಯೆ	740	74.00
3.	ಜೈವಿಕ ಪೀಡನಾಶಕ ಹಾಗೂ ಜೈವಿಕ ನಿಯಂತ್ರಣಕಾರಕಗಳ ವಿತರಣೆ	106	ಹೆಕ್ಟೇರ್	35000	175.00
4.	ವೈಜ್ಞಾನಿಕ ಧಾನ್ಯ ಸಂಗ್ರಹಣೆಗಾಗಿ ಸುಧಾರಿತ ಧಾನ್ಯ ಸಂಗ್ರಹಣಾ ಪೆಟ್ಟಿಗೆ ವಿತರಣೆ	106	ಸಂಖ್ಯೆ	5000	37.50
5.	ಅವಶ್ಯಕತೆಗೆ ಅನುಗುಣವಾಗಿ ಕೀಟ/ರೋಗ ನಿರ್ವಹಣೆಗೆ ಶೇ.50ರ ರಿಯಾಯಿತಿಯಲ್ಲಿ ಪೀಡನಾಶಕಗಳ ವಿತರಣೆ (ಕೇಂದ್ರ ಕಛೇರಿಯಲ್ಲಿ ಮೀಸಲಿಡಲಾಗಿದೆ)	106	ಹೆಕ್ಟೇರ್	118900	594.50
	<b>ಒಟ್ಟು</b>				<b>981.00</b>



## ಕಾರ್ಯಕ್ರಮದ ಮಾರ್ಗಸೂಚಿಗಳು:

### 1. ಗುಣ ನಿಯಂತ್ರಣ ಕಾರ್ಯಕ್ರಮ:

ಇಲಾಖೆಯಲ್ಲಿ ಅನುಷ್ಠಾನಗೊಳಿಸುತ್ತಿರುವ ಬೀಜ, ರಸಗೊಬ್ಬರ ಮತ್ತು ಕೀಟನಾಶಕ ಕಾಯ್ದೆ ಮತ್ತು ಕಾನೂನು ಕ್ರಮಗಳನ್ನು ಪರಿಣಾಮಕಾರಿಯಾಗಿ ಜಾರಿಗೊಳಿಸಲು ಗುಣ ನಿಯಂತ್ರಣ ಕಾರ್ಯಕ್ರಮವನ್ನು ರೂಪಿಸಲಾಗಿದೆ. ಸದರಿ ಕಾರ್ಯಕ್ರಮದಡಿ ರೂ. 100.00 ಲಕ್ಷಗಳ ಅನುದಾನವನ್ನು ಒದಗಿಸಿಕೊಳ್ಳಲಾಗಿದೆ.

ಜಿಲ್ಲೆಗಳಿಗೆ ನಿಗದಿಪಡಿಸಿದ ಅನುದಾನವನ್ನು

- (1) ಪರಿವೀಕ್ಷಕರು ಮಾದರಿಗಳನ್ನು ತೆಗೆಯುವಾಗ ಪೀಡನಾಶಕ/ಬೀಜಗಳ ಮಾದರಿಗಳ ಬೆಲೆ ನೀಡಲು
- (2) ಮಾದರಿ ಸಂಗ್ರಹಣೆ ಧಾರಕಗಳನ್ನು ಖರೀದಿಸಲು
- (3) ಕಾನೂನು ಕ್ರಮ ಜರುಗಿಸುವ ಸಂಬಂಧ ಬೇಕಾಗುವ ಸ್ಪೇಷನರಿ ಹಾಗೂ ದಾಖಲೆಗಳನ್ನು ಕಲೆಹಾಕಲು ತಗಲುವ ವೆಚ್ಚ
- (4) ಪರಿವೀಕ್ಷಕರಿಗೆ/ಡಿಲರ್‌ಗಳಿಗೆ ತರಬೇತಿ/ಕಾರ್ಯಾಗಾರ ನಡೆಸಲು ತಗಲುವ ವೆಚ್ಚ ಹಾಗೂ ನಿವೃತ್ತ ಅಧಿಕಾರಿಗಳಿಗೆ ಮೊಕದ್ದಮೆ ಕುರಿತಂತೆ ಸಂಭವನೀಯ ಪ್ರಯಾಣ ಭತ್ಯೆಗಳ ವೆಚ್ಚ
- (5) ಪರಿವೀಕ್ಷಕರಿಗೆ ಸ್ಥಳದಲ್ಲಿಯೇ ರಸಗೊಬ್ಬರ ಪರೀಕ್ಷೆ ಕೈಗೊಳ್ಳಲು ಕಿಟ್‌ಗಳನ್ನು ನೀಡುವುದು ಇತ್ಯಾದಿಗಳಿಗೆ ನಿಗದಿಪಡಿಸಿದೆ.

### ವಿವಿಧ ಕಾಯ್ದೆಯಡಿ ನೋಂದಣಿಯಾಗದ ಜೈವಿಕ ಹಾಗೂ ಸಾವಯವ ಪೀಡನಾಶಕಗಳ ಗುಣನಿಯಂತ್ರಣ

ವಿವಿಧ ಕಾಯ್ದೆಯಡಿ ನೋಂದಣಿಯಾಗದ ಜೈವಿಕ ಹಾಗೂ ಸಾವಯವ ಹೆಸರಿನಲ್ಲಿ ಪೀಡನಾಶಕಗಳು ಮಾರುಕಟ್ಟೆಯಲ್ಲಿ ಮಾರಾಟವಾಗುತ್ತಿದೆ. ಈ ಜೈವಿಕ ಹಾಗೂ ಸಾವಯವ ಪೀಡನಾಶಕಗಳಲ್ಲಿ ಕೀಟನಾಶಕ ಕಾಯ್ದೆ 1968 ಮತ್ತು ಕೀಟನಾಶಕ ನಿಯಮ 1971 ರನ್ವಯ ಕೇಂದ್ರೀಯ ಕೀಟನಾಶಕ ಮಂಡಳಿ ಮತ್ತು ನೋಂದಣಿ ಸಮಿತಿ (ಸಿಐಬಿ & ಆರ್‌ಸಿ) ಯಲ್ಲಿ ನೋಂದಣಿಯಾದ/ಶೆಡ್ಯೂಲ್‌ನಲ್ಲಿರುವ ಕೀಟನಾಶಕಗಳನ್ನು ಮಿಶ್ರಣ ಮಾಡಿ ಮಾರಾಟ ಮಾಡಲಾಗುತ್ತಿದೆ. ಇದು ಸದರಿ ಕಾಯ್ದೆ ಮತ್ತು ನಿಯಮದ ಉಲ್ಲಂಘನೆಯಾಗಿರುತ್ತದೆ. ಪೀಡನಾಶಕ ಪರಿವೀಕ್ಷಕರು ಈ ಬಗ್ಗೆ ನಿಗಾವಹಿಸಬೇಕಾಗಿರುತ್ತದೆ. ಈ ಹಿನ್ನೆಲೆಯಲ್ಲಿ ಮಾರುಕಟ್ಟೆಯಲ್ಲಿ ಮಾರಾಟವಾಗುವ ಜೈವಿಕ ವಸ್ತುಗಳಲ್ಲಿ ರಾಸಾಯನಿಕ ಕೀಟನಾಶಕಗಳ ಅಂಶಗಳಿರುವ ಬಗ್ಗೆ ತಿಳಿದುಕೊಳ್ಳಲು ಮಾದರಿಯನ್ನು ತೆಗೆದು ಇದರ ಮೇಲೆ “Sample for detection of lacing with chemical pesticide” ಎಂದು ನಮೂದಿಸಿ National Institute of Plant Health Management, Pesticides Management Division, Rajendranagar, Hyderabad, Telangana -500030 ಇಲ್ಲಿಗೆ ವಿಶ್ಲೇಷಣೆಗೆ ಕಳುಹಿಸಲು ಸೂಚಿಸಿದೆ. ವಿಶ್ಲೇಷಣಾ ವರದಿಯಲ್ಲಿ ಪೀಡನಾಶಕ ಕಂಡುಬಂದಲ್ಲಿ, ಕೀಟನಾಶಕ ಕಾಯ್ದೆ 1968 ಮತ್ತು ಕೀಟನಾಶಕ ನಿಯಮ 1971 ರನ್ವಯ ಕ್ರಮ ಜರುಗಿಸುವಂತೆ ತಿಳಿಸಿದೆ.

ಮುಂದುವರೆದು, ವಿಶ್ಲೇಷಣೆಗೆ ತಗಲುವ ವೆಚ್ಚವನ್ನು ರಾಜ್ಯ ವಲಯ ಯೋಜನೆ- ಕೃಷಿ ಪರಿಕರ ಮತ್ತು ಗುಣ ನಿಯಂತ್ರಣ ಲೆಕ್ಕ ಶೀರ್ಷಿಕೆ: 2401-00-103-0-15 (ಯೋಜನೆ) ಸಸ್ಯ ಸಂರಕ್ಷಣೆ ಕಾರ್ಯಕ್ರಮದಡಿ ಉಪ ಲೆಕ್ಕ ಶೀರ್ಷಿಕೆ 059 ರ ಗುಣ ನಿಯಂತ್ರಣ ಕಾರ್ಯಕ್ರಮದಡಿಯಲ್ಲಿ ಅನುದಾನದಲ್ಲಿ ಭರಿಸುವುದು.

ಜಿಲ್ಲಾವಾರು ಮಾದರಿಗಳ ಗುರಿಗಳನ್ನು ಈ ಕೆಳಕಂಡಂತೆ ನೀಡಲಾಗಿದೆ

ಕ್ರಮ ಸಂಖ್ಯೆ	ಜಿಲ್ಲೆ	ಸಂಖ್ಯೆ
1	ಬಾಗಲಕೋಟೆ	09
2	ಬೆಳಗಾವಿ	15
3	ಬೆಂಗಳೂರು	12
4	ವಿಜಯಪುರ	18
5	ಬಳ್ಳಾರಿ	18
6	ಬೀದರ	09
7	ಶಿವಮೊಗ್ಗ	12
8	ಮಂಡ್ಯ	06
9	ಮೈಸೂರು	12
10	ಯಾದಗಿರಿ	15
11	ಚಿಕ್ಕಬಳ್ಳಾಪುರ	09
12	ಚಿಕ್ಕಮಗಳೂರು	09
13	ಚಿತ್ರದುರ್ಗ	09
14	ರಾಮನಗರ	03
15	ರಾಯಚೂರು	18
16	ಉಡುಪಿ	03
17	ಉತ್ತರ ಕನ್ನಡ	03
18	ಹಾಸನ	09
19	ಹಾವೇರಿ	15
20	ಕಲಬುರ್ಗಿ	18
21	ಕೊಪ್ಪಳ	12
22	ಕೋಲಾರ	09
23	ಕೊಡಗು	06
24	ಗದಗ	06
25	ತುಮಕೂರು	09
26	ಚಾಮರಾಜನಗರ	03
27	ದಾವಣಗೆರೆ	18
28	ಧಾರವಾಡ	09
29	ದಕ್ಷಿಣ ಕನ್ನಡ	06
<b>ಒಟ್ಟು</b>		<b>300</b>

ಜಿಲ್ಲಾವಾರು, ವಿಭಾಗವಾರು ಮಾದರಿಗಳ ಗುರಿಗಳನ್ನು ಈ ಕೆಳಕಂಡಂತೆ ನೀಡಲಾಗಿದೆ

ಕ್ರಮ ಸಂಖ್ಯೆ	ಜಿಲ್ಲೆ	ವಿಭಾಗ	ಸಂಖ್ಯೆ
1	ಬಾಗಲಕೋಟೆ	ಜ.ಕೃ.ನಿ., ಬಾಗಲಕೋಟೆ	03
		ಉ.ಕೃ.ನಿ-1, ಬಾಗಲಕೋಟೆ	03
		ಉ.ಕೃ.ನಿ-2, ಮುದ್ದಬಿಹಾಳ	03
2	ಬೆಳಗಾವಿ	ಜ.ಕೃ.ನಿ., ಬೆಳಗಾವಿ	05
		ಉ.ಕೃ.ನಿ-1, ಬೆಳಗಾವಿ	05
		ಉ.ಕೃ.ನಿ-2, ಚಿಕ್ಕೋಡಿ	05
3	ಬೆಂಗಳೂರು	ಜ.ಕೃ.ನಿ., ಬೆಂಗಳೂರು	06
		ಉ.ಕೃ.ನಿ, ಬೆಂಗಳೂರು	06
4	ವಿಜಯಪುರ	ಜ.ಕೃ.ನಿ., ವಿಜಯಪುರ	06
		ಉ.ಕೃ.ನಿ-1, ವಿಜಯಪುರ	06
		ಉ.ಕೃ.ನಿ-2, ಸೇಡಂ	06
5	ಬಳ್ಳಾರಿ	ಜ.ಕೃ.ನಿ., ಬಳ್ಳಾರಿ	06
		ಉ.ಕೃ.ನಿ-1, ಬಳ್ಳಾರಿ	06
		ಉ.ಕೃ.ನಿ-2, ಹೊಸಪೇಟೆ	06
6	ಬೀದರ	ಜ.ಕೃ.ನಿ., ಬೀದರ	03
		ಉ.ಕೃ.ನಿ-1, ಬೀದರ	03
		ಉ.ಕೃ.ನಿ-2, ಬಸವಕಲ್ಯಾಣ	03
7	ಶಿವಮೊಗ್ಗ	ಜ.ಕೃ.ನಿ., ಶಿವಮೊಗ್ಗ	04
		ಉ.ಕೃ.ನಿ-1, ಶಿವಮೊಗ್ಗ	04
		ಉ.ಕೃ.ನಿ-2, ಸಾಗರ	04
8	ಮಂಡ್ಯ	ಜ.ಕೃ.ನಿ., ಮಂಡ್ಯ	02
		ಉ.ಕೃ.ನಿ-1, ಮಂಡ್ಯ	02
		ಉ.ಕೃ.ನಿ-2, ಪಾಂಡವಪುರ	02
9	ಮೈಸೂರು	ಜ.ಕೃ.ನಿ., ಮೈಸೂರು	04
		ಉ.ಕೃ.ನಿ-1, ಮೈಸೂರು	04
		ಉ.ಕೃ.ನಿ-2, ಹುಣಸೂರು	04
10	ಯಾದಗಿರಿ	ಜ.ಕೃ.ನಿ., ಯಾದಗಿರಿ	07
		ಉ.ಕೃ.ನಿ., ಯಾದಗಿರಿ	08
11	ಚಿಕ್ಕಬಳ್ಳಾಪುರ	ಜ.ಕೃ.ನಿ., ಚಿಕ್ಕಬಳ್ಳಾಪುರ	03
		ಉ.ಕೃ.ನಿ-1, ಚಿಕ್ಕಬಳ್ಳಾಪುರ	03
		ಉ.ಕೃ.ನಿ-2, ಚಿಂತಾಮಣಿ	03
12	ಚಿಕ್ಕಮಗಳೂರು	ಜ.ಕೃ.ನಿ., ಚಿಕ್ಕಮಗಳೂರು	03
		ಉ.ಕೃ.ನಿ-1, ಚಿಕ್ಕಮಗಳೂರು	03
		ಉ.ಕೃ.ನಿ-2, ತರಿಕೆರೆ	03
13	ಚಿತ್ರದುರ್ಗ	ಜ.ಕೃ.ನಿ., ಚಿತ್ರದುರ್ಗ	03
		ಉ.ಕೃ.ನಿ-1, ಚಿತ್ರದುರ್ಗ	03
		ಉ.ಕೃ.ನಿ-2, ಚಳ್ಳಕೆರೆ	03
14	ರಾಮನಗರ	ಜ.ಕೃ.ನಿ., ರಾಮನಗರ	01
		ಉ.ಕೃ.ನಿ, ರಾಮನಗರ	02
15	ರಾಯಚೂರು	ಜ.ಕೃ.ನಿ., ರಾಯಚೂರು	06
		ಉ.ಕೃ.ನಿ-1, ರಾಯಚೂರು	06
		ಉ.ಕೃ.ನಿ-2, ಲಿಂಗಸಗೂರು	06

16	ಉಡುಪಿ	ಜ.ಕೃ.ನಿ., ಉಡುಪಿ	01
		ಉ.ಕೃ.ನಿ, ಉಡುಪಿ	02
17	ಉತ್ತರ ಕನ್ನಡ	ಜ.ಕೃ.ನಿ., ಕಾರವಾರ,ಉತ್ತರ ಕನ್ನಡ	01
		ಉ.ಕೃ.ನಿ-1, ಕಾರವಾರ, ಉತ್ತರ ಕನ್ನಡ	01
		ಉ.ಕೃ.ನಿ-2, ಶಿರಸಿ ಉತ್ತರ ಕನ್ನಡ	01
18	ಹಾಸನ	ಜ.ಕೃ.ನಿ., ಹಾಸನ	03
		ಉ.ಕೃ.ನಿ-1, ಹಾಸನ	03
		ಉ.ಕೃ.ನಿ-2, ಸಕಲೇಶ್ವರ	03
19	ಹಾವೇರಿ	ಜ.ಕೃ.ನಿ., ಹಾವೇರಿ	05
		ಉ.ಕೃ.ನಿ-1, ಹಾವೇರಿ	05
		ಉ.ಕೃ.ನಿ-2, ರಾಣಿಬೆನ್ನೂರು	05
20	ಕಲಬುರ್ಗಿ	ಜ.ಕೃ.ನಿ., ಕಲಬುರ್ಗಿ	06
		ಉ.ಕೃ.ನಿ-1, ಕಲಬುರ್ಗಿ	06
		ಉ.ಕೃ.ನಿ-2, ಸೇಡಂ	06
21	ಕೊಪ್ಪಳ	ಜ.ಕೃ.ನಿ., ಕೊಪ್ಪಳ	06
		ಉ.ಕೃ.ನಿ-1, ಕೊಪ್ಪಳ	06
22	ಕೋಲಾರ	ಜ.ಕೃ.ನಿ., ಕೋಲಾರ	03
		ಉ.ಕೃ.ನಿ-1, ಕೋಲಾರ	03
		ಉ.ಕೃ.ನಿ-2, ಮುಳಬಾಗಿಲು	03
23	ಕೊಡಗು	ಜ.ಕೃ.ನಿ., ಕೊಡಗು	03
		ಉ.ಕೃ.ನಿ, ಕೊಡಗು	03
24	ಗದಗ	ಜ.ಕೃ.ನಿ., ಗದಗ	02
		ಉ.ಕೃ.ನಿ-1, ಗದಗ	02
		ಉ.ಕೃ.ನಿ-2, ರೋಣ	02
25	ತುಮಕೂರು	ಜ.ಕೃ.ನಿ., ತುಮಕೂರು	03
		ಉ.ಕೃ.ನಿ-1, ತುಮಕೂರು	03
		ಉ.ಕೃ.ನಿ-2, ಮಧುಗಿರಿ	03
26	ಚಾಮರಾಜನಗರ	ಜ.ಕೃ.ನಿ., ಚಾಮರಾಜನಗರ	01
		ಉ.ಕೃ.ನಿ-1, ಚಾಮರಾಜನಗರ	02
27	ದಾವಣಗೆರೆ	ಜ.ಕೃ.ನಿ., ದಾವಣಗೆರೆ	06
		ಉ.ಕೃ.ನಿ-1, ದಾವಣಗೆರೆ	06
		ಉ.ಕೃ.ನಿ-2, ಚನ್ನಗೆರಿ	06
28	ಧಾರವಾಡ	ಜ.ಕೃ.ನಿ., ಧಾರವಾಡ	03
		ಉ.ಕೃ.ನಿ-1, ಧಾರವಾಡ	03
		ಉ.ಕೃ.ನಿ-2, ನವಲಗುಂದ	03
29	ದಕ್ಷಿಣ ಕನ್ನಡ	ಜ.ಕೃ.ನಿ., ಧಾರವಾಡ	02
		ಉ.ಕೃ.ನಿ-1, ಧಾರವಾಡ	02
		ಉ.ಕೃ.ನಿ-2, ಬೆಳ್ತಂಗಡಿ	02
ಒಟ್ಟು			<b>300</b>

**Packaging, Labeling ಮತ್ತು Leaflets ಪರೀಕ್ಷೆಗಾಗಿ ಕೀಟನಾಶಕ ಮಾದರಿಗಳನ್ನು ವಿಶ್ಲೇಷಣೆಗೆ ಸಲ್ಲಿಸುವುದು:**

ಕೀಟನಾಶಕ ಕಾಯ್ದೆ 1968, ಕೀಟನಾಶಕ ನಿಯಮ, 1971 ರ ನಿಯಮ 5(ಸಿ)ರ ಅನ್ವಯ packing & processing ವಿಭಾಗ, ಕೇಂದ್ರೀಯ ಕೀಟನಾಶಕ ಪ್ರಯೋಗಾಲಯ, ಫರಿದಾಬಾದ್ ಇಲ್ಲಿ ಕೀಟನಾಶಕ ಮಾದರಿಗಳನ್ನು Packaging, Labeling ಮತ್ತು Leaflets ಪರೀಕ್ಷೆ ಕೈಗೊಳ್ಳಲಾಗುತ್ತಿದೆ. ಕೆಳಕಂಡಂತೆ ನೀಡಲಾಗಿರುವ ಗುರಿಗಳನ್ವಯ ವಿಶ್ಲೇಷಣೆಗೆ ಮಾದರಿಗಳನ್ನು ತೆಗೆದು, ಮಾದರಿಯೊಂದಿಗೆ Approved Packaging, Labeling and Leaflets ಮತ್ತು ಮಾದರಿ ತೆಗೆದ ಕೀಟನಾಶಕದ CIB & RC ನೊಂದಣಿ ಪ್ರತಿಯನ್ನು Central Insecticides Laboratory, Packing and Processed Division of CIL, Directorate of Plant Protection, Quarantine and Storage NH-IV, Faridabad-121 001, Haryana ಇಲ್ಲಿಗೆ ಕಳುಹಿಸಿ, ಪ್ರತಿಯನ್ನು ಉಕ್ಕನಿ, ಸಸ್ಯ ಸಂರಕ್ಷಣಾ ವಿಭಾಗ, ಕೇಂದ್ರ ಕಛೇರಿ ಬೆಂಗಳೂರು ಇಲ್ಲಿಗೆ ಸಲ್ಲಿಸುವುದು. ವಿಶ್ಲೇಷಣಾ ವರದಿಯಲ್ಲಿ ಕೀಟನಾಶಕ ನಿಯಮ, 1971 ರ ನಿಯಮ 5(ಸಿ)ರ ಉಲ್ಲಂಘನೆಯಾಗಿದ್ದಲ್ಲಿ, ತಯಾರಕರು ಮತ್ತು ಮಾರಾಟಗಾರರ ವಿರುದ್ಧ ಕೀಟನಾಶಕ ಕಾಯ್ದೆ 1968 ಮತ್ತು ಕೀಟನಾಶಕ ನಿಯಮ 1971 ರನ್ವಯ ಕ್ರಮ ಜರುಗಿಸುವುದು.

**ಜಿಲ್ಲಾವಾರು, ವಿಭಾಗವಾರು ಮಾದರಿಗಳ ಗುರಿ:**

ಕ್ರ. ಸಂ.	ಜಿಲ್ಲೆ	ವಿಭಾಗ	ಪೀಡನಾಶಕ ವಿಧ	ಗುರಿ
1	ರಾಯಚೂರು	ಉ.ಕೃ.ನಿ-1, ರಾಯಚೂರು	ಕೀಟನಾಶಕ	01
2	ಕಲಬುರ್ಗಿ	ಉ.ಕೃ.ನಿ-2, ಸೇಡಂ	ಕೀಟನಾಶಕ	01
3	ಚಿಕ್ಕಬಳ್ಳಾಪುರ	ಉ.ಕೃ.ನಿ-2, ಚಿಂತಾಮಣಿ	ಶಿಲೀಂಧ್ರನಾಶಕ	01
4	ದಾವಣಗೆರೆ	ಉ.ಕೃ.ನಿ-1, ದಾವಣಗೆರೆ	ಶಿಲೀಂಧ್ರನಾಶಕ	01
5	ಬಳ್ಳಾರಿ	ಉ.ಕೃ.ನಿ-1, ಬಳ್ಳಾರಿ	ಕೀಟನಾಶಕ	01
6	ಚಿತ್ರದುರ್ಗ	ಉ.ಕೃ.ನಿ-2, ಚಳ್ಳಕೆರೆ	ಕಳೆನಾಶಕ	01
7	ಬೆಂಗಳೂರು	ಉ.ಕೃ.ನಿ-ಬೆಂಗಳೂರು	ಗೃಹಪಯೋಗಿ ಕೀಟನಾಶಕ	01
8	ಬೆಳಗಾವಿ	ಉ.ಕೃ.ನಿ-2, ಚಿಕ್ಕೋಡಿ	ಕೀಟನಾಶಕ	01
9	ಹಾವೇರಿ	ಉ.ಕೃ.ನಿ-2, ರಾಣಿಬೆನ್ನೂರು	ಕಳೆನಾಶಕ	01
10	ಬಾಗಲಕೋಟೆ	ಉ.ಕೃ.ನಿ-1, ಬಾಗಲಕೋಟೆ	ಕಳೆನಾಶಕ	01

**Efficacy and Phyto-toxicity ಪರೀಕ್ಷೆಗಾಗಿ ಕೀಟನಾಶಕ ಮಾದರಿಗಳನ್ನು ವಿಶ್ಲೇಷಣೆಗೆ ಸಲ್ಲಿಸುವುದು:**

ಕೀಟನಾಶಕ ನಿಯಮ, 1971 ರ ನಿಯಮ 5(d)ರ ಅನ್ವಯ Divisional Head, Bio-Assay Division, ಕೇಂದ್ರೀಯ ಕೀಟನಾಶಕ ಪ್ರಯೋಗಾಲಯ, ಫರಿದಾಬಾದ್ ಇಲ್ಲಿ ಕೀಟನಾಶಕಗಳ Efficacy and Phyto-toxicity ಪರೀಕ್ಷೆ ಕೈಗೊಳ್ಳುತ್ತಿದೆ. ಕೆಳಕಂಡಂತೆ ನೀಡಲಾಗಿರುವ ಗುರಿಗಳನ್ವಯ ಮಾದರಿಯನ್ನು ತೆಗೆದು, Divisional Head, Bio-Assay Division, Central Insecticide Laboratory, Directorate of Plant Protection, Quarantine and Storage NH-IV, Faridabad-121 001, Haryana ಇಲ್ಲಿಗೆ ಕಳುಹಿಸಿ, ಪ್ರತಿಯನ್ನು ಉಕ್ಕನಿ, ಸಸ್ಯ ಸಂರಕ್ಷಣಾ ವಿಭಾಗ, ಕೇಂದ್ರ ಕಛೇರಿ, ಇಲ್ಲಿಗೆ ಸಲ್ಲಿಸುವುದು. ವಿಶ್ಲೇಷಣಾ ವರದಿಯಲ್ಲಿ ಕೀಟನಾಶಕ ನಿಯಮ, 1971 ರ

ನಿಯಮ 5(d)ರ ಉಲ್ಲಂಘನೆಯಾಗಿದ್ದಲ್ಲಿ, ತಯಾರಕರು ಮತ್ತು ಮಾರಾಟಗಾರರ ವಿರುದ್ಧ ಕೀಟನಾಶಕ ಕಾಯ್ದೆ 1968 ಮತ್ತು ಕೀಟನಾಶಕ ನಿಯಮ 1971 ರನ್ವಯ ಕ್ರಮ ಜರುಗಿಸುವುದು.

**ಜಿಲ್ಲಾವಾರು, ವಿಭಾಗವಾರು ಮಾದರಿಗಳ ಗುರಿ:**

ಕ್ರ. ಸಂ.	ಜಿಲ್ಲೆ	ವಿಭಾಗ	ಗುರಿ
1	ಬೆಂಗಳೂರು	ಉ.ಕೃ.ನಿ, ಬೆಂಗಳೂರು	01
2	ಧಾರವಾಡ	ಉ.ಕೃ.ನಿ-1, ಧಾರವಾಡ	01
3	ತುಮಕೂರು	ಉ.ಕೃ.ನಿ-1, ತುಮಕೂರು	01
4	ಬೀದರ	ಉ.ಕೃ.ನಿ-2, ಬಸವಕಲ್ಯಾಣ	01
5	ಕೋಲಾರ	ಉ.ಕೃ.ನಿ-1, ಕೋಲಾರ	01
6	ಕೊಪ್ಪಳ	ಉ.ಕೃ.ನಿ-1, ಕೊಪ್ಪಳ	01
7	ರಾಮನಗರ	ಉ.ಕೃ.ನಿ., ರಾಮನಗರ	01
8	ಮೈಸೂರು	ಉ.ಕೃ.ನಿ-1, ಮೈಸೂರು	01
9	ಹಾಸನ	ಉ.ಕೃ.ನಿ-1, ಹಾಸನ	01
10	ವಿಜಯಪುರ	ಉ.ಕೃ.ನಿ-2, ಸೇಡಂ	01

**2. ಬೀಜೋಪಚಾರ ಹಾಗೂ ಸುರಕ್ಷಿತ ಕೀಟನಾಶಕಗಳ ಬಳಕೆ ಕುರಿತ ತರಬೇತಿ/ ಆಂದೋಲನ ಕಾರ್ಯಕ್ರಮ:**

ಬೀಜದಿಂದ ಹಾಗೂ ಮಣ್ಣಿನಿಂದ ಹರಡುವ ರೋಗ ಮತ್ತು ಕೀಟಗಳಿಂದ ಬೆಳೆಗಳನ್ನು ರಕ್ಷಿಸಲು ಬೀಜವನ್ನು ಬಿತ್ತನೆಗೆ ಉಪಯೋಗಿಸುವ ಮೊದಲು ಪೀಡನಾಶಕಗಳಿಂದ ಉಪಚರಿಸಿ ಬಿತ್ತುವುದರಿಂದ ಹೆಚ್ಚಿನ ಇಳುವರಿ ಪಡೆಯುವುದಕ್ಕಾಗಿ ಹಾಗೂ ಸುರಕ್ಷಿತ ಕೀಟನಾಶಕ ಬಳಕೆ ಮತ್ತು ಸಮಗ್ರ ಪೀಡೆ ನಿರ್ವಹಣೆ ಬಗ್ಗೆ ಹೋಬಳಿ ಮಟ್ಟದಲ್ಲಿ ರೈತರಿಗೆ ಹಾಗೂ ಪರಿಕರ ಮಾರಾಟಗಾರರಿಗೆ ತರಬೇತಿ ನೀಡಲು ಹಾಗೂ ಕೌಶಲ್ಯ ಪ್ರಾತ್ಯಕ್ಷಿಕೆಗಳನ್ನು ಏರ್ಪಡಿಸುವ ಸಲುವಾಗಿ ಈ ಕಾರ್ಯಕ್ರಮವನ್ನು ರೂಪಿಸಲಾಗಿದೆ. ಸದರಿ ಕಾರ್ಯಕ್ರಮದಡಿ ರೂ.74.00 ಲಕ್ಷಗಳ ಅನುದಾನವನ್ನು ಒದಗಿಸಿಕೊಳ್ಳಲಾಗಿದೆ.

ಬೀಜೋಪಚಾರ ಹಾಗೂ ಸುರಕ್ಷಿತ ಕೀಟನಾಶಕಗಳ ಬಳಕೆ ಕುರಿತ ತರಬೇತಿ ಕಾರ್ಯಕ್ರಮವನ್ನು ಆಯೋಜಿಸಲು ಜಿಲ್ಲಾವಾರು ಬಿಡುಗಡೆಯಾಗಿರುವ ಅನುದಾನದಿಂದ ಹೋಬಳಿ ಮಟ್ಟದಲ್ಲಿ 60 ರೈತರನ್ನೊಳಗೊಂಡ ತರಬೇತಿ ಕಾರ್ಯಕ್ರಮಗಳನ್ನು ಆಯೋಜಿಸಬೇಕು. ಈ ಕಾರ್ಯಕ್ರಮದಲ್ಲಿ ಜನಪ್ರತಿನಿಧಿಗಳು, ಕೃಷಿ ವಿಜ್ಞಾನಿಗಳು, ಕೀಟನಾಶಕ ತಯಾರಕರು ಮತ್ತು ಸರ್ಕಾರೇತರ ಸಂಸ್ಥೆಗಳು ಹಾಗೂ ಸ್ತ್ರೀ/ರೈತ ಶಕ್ತಿ ಗುಂಪುಗಳನ್ನು ಕಡ್ಡಾಯವಾಗಿ ಸೇರಿಸಿಕೊಳ್ಳುವುದು. ಪ್ರತಿ ಹೋಬಳಿಗೆ ಒಂದು ತರಬೇತಿ ಕಾರ್ಯಕ್ರಮಕ್ಕೆ ರೂ.10000.00 ದಂತೆ ಅನುದಾನವನ್ನು ನೀಡಲಾಗಿದೆ. ಸದರಿ ಅನುದಾನವನ್ನು ಪ್ರಚಾರ, ಆಂದೋಲನ, ಪ್ರಾತ್ಯಕ್ಷಿಕೆ, ಕ್ಷೇತ್ರೋತ್ಸವ ಸುರಕ್ಷಿತ ಬೆಳೆ ಉತ್ಪಾದನೆ ಬಗ್ಗೆ ವ್ಯಾಪಕ ಪ್ರಚಾರ ಮತ್ತು ದಾಖಲೀಕರಣಕ್ಕಾಗಿ ನಿಗದಿಪಡಿಸಲಾಗಿದೆ. ಘಟಕವಾರು ವಿವರಗಳು ಈ ಕೆಳಕಂಡಂತೆ ಇರುತ್ತವೆ.

ಕ್ರ.ಸಂ	ವಿವರಗಳು	ಘಟಕವಾರು ವೆಚ್ಚ (ರೂ. ಗಳಲ್ಲಿ)
1.	ವಾಸ್ತವಿಕ ಪ್ರಯಾಣ ವೆಚ್ಚ, ತರಬೇತಿಯಲ್ಲಿ ಪ್ರಾತ್ಯಕ್ಷಿಕೆ ಕೈಗೊಳ್ಳಲು ಬೇಕಾಗುವ ಪೀಡನಾಶಕಗಳ ಖರೀದಿಗೆ ಹಾಗೂ ಇತರೆ ವೆಚ್ಚ	2000.00
2.	ಲಘು ಉಪಹಾರ /ಊಟ ರೂ. 60/- ರಂತೆ 60 ರೈತರಿಗೆ	3600.00
3.	ಆಮಂತ್ರಣ ಪತ್ರಿಕೆ, ಲೇಖನ ಸಾಮಗ್ರಿ, ಪ್ರಚಾರ ಮುದ್ರಣ ವೆಚ್ಚ (ಭಿತ್ತಿ	3350.00

	ಪತ್ರಿಕೆಗಳು, ಪೋಸ್ಟರ್ ತಯಾರಿಕೆ) ಇತ್ಯಾದಿ	
4.	ಉಪನ್ಯಾಸಕರು/ವಿಜ್ಞಾನಿಗಳಿಗೆ ಉತ್ತೇಜನ ಭತ್ಯೆ (ರೂ. 350 ರಂತೆ 3 ಮಂದಿಗೆ) ಹಾಗೂ ವಾಸ್ತವಿಕ ಪ್ರಯಾಣ ವೆಚ್ಚ (ಇಲಾಖೆಯ ಅಧಿಕಾರಿಗಳನ್ನು ಹೊರತುಪಡಿಸಿ)	1050.00
	ಒಟ್ಟು	10000.00
ಸೂಚನೆ: ದಿನಭತ್ಯೆಯನ್ನು ಹೊರತುಪಡಿಸಿ ಸ್ಥಳೀಯ ಅವಶ್ಯಕತೆಗನುಗುಣವಾಗಿ ಅಂತರ ಘಟಕ ಬದಲಾವಣೆಗೆ ಅವಕಾಶ ಕಲ್ಪಿಸಲಾಗಿದೆ.		

**ತರಬೇತಿ/ ಆಂದೋಲನ ಕಾರ್ಯಕ್ರಮದ ಯಶಸ್ವಿಗಾಗಿ ಅನುಸರಿಸಬೇಕಾದ ಕ್ರಮಗಳು:**

1. ತರಬೇತಿ ಕಾರ್ಯಕ್ರಮದಲ್ಲಿ ಕೃಷಿ ಇಲಾಖೆ ಸಿಬ್ಬಂದಿ, ಕೃಷಿ ವಿಜ್ಞಾನಿಗಳು, ಕೇಂದ್ರ ಸರ್ಕಾರದ ಅಧಿಕಾರಿಗಳು, ಪೀಡನಾಶಕ ತಯಾರಕರು, ಸರ್ಕಾರೇತರ ಸಂಸ್ಥೆಗಳು ಹಾಗೂ ರೈತರನ್ನು ಸಕ್ರಿಯವಾಗಿ ತೊಡಗಿಸಿ ಮುಂಗಾರು ಹಾಗೂ ಹಿಂಗಾರು ಹಂಗಾಮುಗಳಲ್ಲಿ ಕೈಗೊಳ್ಳುವುದು.
2. ಬೀಜೋಪಚಾರ ಹಾಗೂ ಸುರಕ್ಷಿತ ಕೀಟನಾಶಕಗಳ ಬಳಕೆ ಕುರಿತ ದೂರದರ್ಶನ, ಆಕಾಶವಾಣಿ ಹಾಗೂ ಪತ್ರಿಕೆಗಳ ಮೂಲಕ ವ್ಯಾಪಕ ಪ್ರಚಾರ ನೀಡುವುದು.
3. ಹಸ್ತಪತ್ರಿಕೆಗಳನ್ನು ಮುದ್ರಿಸಿ ರೈತರಿಗೆ ಹಂಚುವುದು.
4. ಜಿಲ್ಲೆಗಳಲ್ಲಿ ಕ್ಷೇತ್ರ ಪ್ರಾತ್ಯಕ್ಷಿಕೆಗಳನ್ನು ಕೈಗೊಳ್ಳುವುದು.
5. ಬೀಜೋಪಚಾರ ಹಾಗೂ ಸುರಕ್ಷಿತ ಕೀಟನಾಶಕಗಳ ಬಳಕೆ ಕುರಿತ ತರಬೇತಿ ಏರ್ಪಡಿಸಿದ ನಂತರ ಗ್ರಾಮ, ಬೆಳೆ, ವಿಸ್ತೀರ್ಣ, ಭಾಗವಹಿಸಿದ ರೈತರ ಸಂಖ್ಯೆ ಮುಂತಾದ ವಿವರಗಳೊಂದಿಗೆ ಛಾಯಾಚಿತ್ರಗಳನ್ನೊಳಗೊಂಡ ಸಂಪೂರ್ಣ ವರದಿಯನ್ನು ತಪ್ಪದೆ ಕೇಂದ್ರ ಕಛೇರಿಯ ಸಸ್ಯ ಸಂರಕ್ಷಣಾ ವಿಭಾಗಕ್ಕೆ ನೀಡುವುದು.
6. ರಾಜ್ಯವಲಯ ಸಸ್ಯ ಸಂರಕ್ಷಣಾ ಯೋಜನೆಯನ್ನೊಳಗೊಂಡಂತೆ ಇನ್ನಿತರೆ ಯೋಜನೆಗಳಡಿ ಲಭ್ಯವಿರುವ ಅನುದಾನವನ್ನು ಉಪಯೋಗಿಸಿಕೊಂಡು ಆಂದೋಲನ/ತರಬೇತಿ ಕಾರ್ಯಕ್ರಮವನ್ನು ನಡೆಸುವುದು.
7. ಸದರಿ ಆಂದೋಲನ/ ತರಬೇತಿ ಆಯಾ ಜಿಲ್ಲೆಗಳ ವ್ಯಾಪ್ತಿಯ ಕೃಷಿ ವಿಶ್ವ ವಿದ್ಯಾನಿಲಯ/ಕೆ.ವಿ.ಕೆ ವಿಜ್ಞಾನಿಗಳ ಸಹಕಾರ ಮತ್ತು ತಾಂತ್ರಿಕತೆಯ ನೆರವಿನೊಂದಿಗೆ ಕಾರ್ಯಕ್ರಮವನ್ನು ಯಶಸ್ವಿಯಾಗಿ ನಡೆಸುವುದು.
8. ಬೀಜೋಪಚಾರ ಆಂದೋಲನ/ಸುರಕ್ಷಿತ ಕೀಟನಾಶಕ ಬಳಕೆ ಕುರಿತು ತರಬೇತಿಯನ್ನು ಸ್ಥಳೀಯ ಜನಪ್ರತಿನಿಧಿಗಳ ಹಾಗೂ ಸುದ್ದಿ ಮಾಧ್ಯಮಗಳ ಸಹಾಯ ಪಡೆದು ವ್ಯಾಪಕ ಪ್ರಚಾರ ಕೈಗೊಂಡು ಯಶಸ್ವಿಯಾಗಿ ಕಾರ್ಯಕ್ರಮಗಳನ್ನು ಏರ್ಪಡಿಸುವುದು.
9. ವಿವಿಧ ಯೋಜನೆಯಡಿ ಅನುಷ್ಠಾನಗೊಳಿಸುತ್ತಿರುವ ಕ್ಷೇತ್ರ ಪಾಠಶಾಲೆ ಕಾರ್ಯಕ್ರಮದಡಿಯಲ್ಲಿಯೂ ಬೀಜೋಪಚಾರ ಹಾಗೂ ಸುರಕ್ಷಿತ ಕೀಟನಾಶಕಗಳ ಬಳಕೆ ಕುರಿತ ರೈತರಿಗೆ ಮನವರಿಕೆ ಮಾಡಲು ತಿಳಿಸಿದೆ.
10. ರೈತ ಸಂಪರ್ಕ ಕೇಂದ್ರ ಮಟ್ಟದಲ್ಲಿ ಈಗಾಗಲೇ ಖರೀದಿಸಿರುವ ಡ್ರಮ್‌ಗಳನ್ನು ಬಳಸಿಕೊಂಡು ಕಾರ್ಯಕ್ರಮವನ್ನು ನೆರವೇರಿಸಿ ರೈತರಲ್ಲಿ ಅರಿವು ಮೂಡಿಸುವುದು. ಅವಶ್ಯವಿದ್ದಲ್ಲಿ ಬೀಜೋಪಚಾರ ಹಾಗೂ ಸುರಕ್ಷಿತ ಕೀಟನಾಶಕಗಳ ಬಳಕೆ ಕುರಿತ ತರಬೇತಿ ಕಾರ್ಯಕ್ರಮ/ ಆಂದೋಲನ ಘಟಕದಡಿ ಅನುದಾನವನ್ನು ಬಳಸಿಕೊಂಡು ಬೀಜೋಪಚಾರದ ಡ್ರಮ್‌ಗಳನ್ನು ಖರೀದಿಸಿ ಬಳಸುವುದು.
11. ಬೀಜೋಪಚಾರ ಹಾಗೂ ಸುರಕ್ಷಿತ ಕೀಟನಾಶಕ ಬಳಕೆ ಬಗ್ಗೆ ತರಬೇತಿಯನ್ನು ಅನುಬಂಧ-1 ರಲ್ಲಿರುವಂತೆ ತಮ್ಮ ಜಿಲ್ಲೆಗೆ ನಿಗದಿಪಡಿಸಿರುವ ಅಥವಾ ತಮಗೆ ಅನುಕೂಲವಾದ ಪೀಡನಾಶಕ ತಯಾರಕರ ಸಹಯೋಗದೊಂದಿಗೆ ಆಂದೋಲನ ಕಾರ್ಯಕ್ರಮವನ್ನು ಯಶಸ್ವಿಗೊಳಿಸುವುದು. ಪೀಡನಾಶಕ ಸಂಸ್ಥೆಗಳ ಸಂಪರ್ಕಾಧಿಕಾರಿಗಳ ವಿವರವನ್ನು ಅನುಬಂಧ-2 ರಲ್ಲಿ ನೀಡಿದೆ.

12. ಜಿಲ್ಲೆಗಳಲ್ಲಿ ಹಾಗೂ ಬೆಳೆಗಳಲ್ಲಿ ಬೀಜೋಪಚಾರ ಪ್ರಾತ್ಯಕ್ಷಿಕೆಗಳು ಹಾಗೂ ತರಬೇತಿ ಕಾರ್ಯಕ್ರಮಗಳನ್ನು ನೆರವೇರಿಸಲು ಸಹಮತ ವ್ಯಕ್ತಪಡಿಸುವ ಪೀಡನಾಶಕ ತಯಾರಕರುಗಳು/ಮಾರಾಟರಾರರ ಸಹಯೋಗದೊಂದಿಗೆ ಕೈಗೊಳ್ಳುವುದು. ಬೀಜೋಪಚಾರ ಆಂದೋಲನ/ಸುರಕ್ಷಿತ ಕೀಟನಾಶಕ ಬಳಕೆ ಕುರಿತು ತರಬೇತಿಯನ್ನು ಪೀಡನಾಶಕ ತಯಾರಕರುಗಳು, ಕೃಷಿ ವಿಶ್ವವಿದ್ಯಾನಿಲಯದ ವಿಜ್ಞಾನಿಗಳು, ಸರ್ಕಾರೇತರ ಸಂಸ್ಥೆಗಳ ಸಹಕಾರವನ್ನು ಪಡೆದುಕೊಂಡು ರಾಜ್ಯವಲಯ ಸಸ್ಯ ಸಂರಕ್ಷಣಾ ಕಾರ್ಯಕ್ರಮದಡಿ ಹಾಗೂ ಭೂಚೇತನ ಕಾರ್ಯಕ್ರಮಗಳಡಿಯ ಬೀಜೋಪಚಾರ ಘಟಕವನ್ನು ಸಂಪೂರ್ಣವಾಗಿ ಅಳವಡಿಸಿಕೊಂಡು ತರಬೇತಿಯನ್ನು ಯಶಸ್ವಿಯಾಗಿ ನೆರವೇರಿಸುವುದರೊಂದಿಗೆ ದಾಖಲೀಕರಣವನ್ನು ಮಾಡಿಕೊಂಡು ಕೇಂದ್ರ ಕಛೇರಿಗೆ ಸಲ್ಲಿಸಲು ಸೂಚಿಸಲಾಗಿದೆ.
13. ಭೂಚೇತನ ಕಾರ್ಯಕ್ರಮದಡಿಯಲ್ಲಿ ಹಾಗೂ ವಿವಿಧ ಯೋಜನೆಗಳ ಪ್ರಾತ್ಯಕ್ಷಿಕೆಗಳಡಿ ಬೀಜೋಪಚಾರ ಮಾಡಿದ ಬಿತ್ತನೆ ಬೀಜವನ್ನೇ ಉಪಯೋಗಿಸುವಂತೆ ಕಾರ್ಯಕ್ರಮ ಕೈಗೊಳ್ಳುವುದು.
14. ಸುರಕ್ಷಿತ ಬೆಳೆ ಉತ್ಪಾದನೆ ಆಂದೋಲನ (GROW SAFE FOOD CAMPAIGN) ಬೆಳೆಗಳನ್ನು ಕೀಟ/ ರೋಗಗಳಿಂದ ನಿಯಂತ್ರಿಸಲು ಪೀಡನಾಶಕವು ಪ್ರಮುಖ ಪರಿಕರವಾಗಿದ್ದು ವಿವೇಚನಾತ್ಮಕವಾಗಿ ಇದನ್ನು ಬಳಸದಿದ್ದಲ್ಲಿ ಬೆಳೆಗಳಲ್ಲಿ ಇದರ ಶೇಷಾಂಶವನ್ನು MRLಗಿಂತ ಹೆಚ್ಚಾಗಿ ಕಾಣಬಹುದು. ಪೀಡನಾಶಕವನ್ನು ಸಿಂಪಡಿಸುವಾಗ ಧಾರಕದ ಮೇಲೆ ನೀಡಲಾಗಿರುವ ಬಳಸುವ ವಿಧಾನ ಮತ್ತು ಪ್ರಮಾಣವು ಸರಿಯಾಗಿ ಅನುಸರಿಸಿದಲ್ಲಿ ಬೆಳೆಗಳಲ್ಲಿ ಶೇಷಾಂಶದ ಪ್ರಮಾಣವು ಸುರಕ್ಷಿತ ಮಿತಿಗಿಂತಲು ಕಡಿಮೆ ಅಥವಾ ಶೇಷಾಂಶ ಇಲ್ಲದಿರುವುದನ್ನು ಕಾಣಬಹುದು.
15. ಇತ್ತೀಚಿನ ದಿನಗಳಲ್ಲಿ ಕೃಷಿ ಮತ್ತು ತೋಟಗಾರಿಕೆ ಬೆಳೆಗಳಲ್ಲಿ ಪೀಡನಾಶಕಗಳನ್ನು ವಿವೇಚನಾತ್ಮಕವಾಗಿ ಬಳಸದ ಕಾರಣ ಪೀಡನಾಶಕದ ಶೇಷಾಂಶ ಪ್ರಮಾಣವು ಸುರಕ್ಷಿತ ಮಿತಿಯನ್ನು ದಾಟಿರುವುದನ್ನು ಕಾಣಬಹುದು. ಈ ಪೀಡನಾಶಕದ ಶೇಷಾಂಶವು ಮನುಷ್ಯ, ಪ್ರಾಣಿ ಮತ್ತು ಪಕ್ಷಿಗಳ ಅರೋಗ್ಯದ ಮೇಲೆ ದುಷ್ಪರಿಣಾಮ ಬೀರುವುದರಿಂದ ಇಲಾಖೆ, ಪೀಡನಾಶಕ ತಯಾರಕರು ಮತ್ತು ರೈತರ ಸಹಯೋಗದೊಂದಿಗೆ ಸುರಕ್ಷಿತ ಬೆಳೆ ಉತ್ಪಾದನೆ ಆಂದೋಲನವನ್ನು ಹಮ್ಮಿಕೊಳ್ಳುವುದು ಅತ್ಯವಶ್ಯಕವಾಗಿರುತ್ತದೆ.
16. ಸುರಕ್ಷಿತ ಬೆಳೆ ಉತ್ಪಾದನೆ ಆಂದೋಲನ- ರೈತರಿಗೆ ಪೀಡನಾಶಕಗಳ ಸುರಕ್ಷಿತ ಮತ್ತು ವಿವೇಚನೆಯುಳ್ಳ ಬಳಕೆಯ ಬಗ್ಗೆ ಅರಿವು ಮೂಡಿಸಲು ಈ ಆಂದೋಲನವನ್ನು ಹಮ್ಮಿಕೊಳ್ಳಲಾಗಿರುತ್ತದೆ. ಈ ಆಂದೋಲನದಲ್ಲಿ ಪೀಡನಾಶಕದ ವಿವೇಚಾತ್ಮಕ ಬಳಕೆಯ ಬಗ್ಗೆ 5 ಪ್ರಮುಖ ಸೂತ್ರ/ ನಿಯಮ/ ತತ್ವಗಳಾದ- ಸರಿಯಾದ ಬೆಳೆಯಲ್ಲಿ ಪೀಡನಾಶಕ ಬಳಕೆ, ನಿಗದಿತ ಪೀಡೆಗಳಿಗೆ ಅನುಮೋದಿತ ಪೀಡನಾಶಕ ಬಳಕೆ, ಸರಿಯಾದ ಸಮಯದಲ್ಲಿ, ಅನುಮೋದಿತ ಪ್ರಮಾಣದಲ್ಲಿ ಮತ್ತು ಸರಿಯಾದ ವಿಧಾನದಲ್ಲಿ ಬಳಕೆ - ಈ ಸಂದೇಶವನ್ನು ಮಾತೃಭಾಷೆಯಲ್ಲಿ ಗ್ರಾಮ ಪಂಚಾಯತ್ ಮತ್ತು ಗ್ರಾಮಾಂತರ ಪ್ರದೇಶಗಳಲ್ಲಿ ಪೋಸ್ಟರ್‌ಗಳಲ್ಲಿ, ಭಿತ್ತಿ ಪತ್ರಿಕೆಗಳಲ್ಲಿ ಹಾಗೂ ಲಭ್ಯವಿರುವ ಹೊರಗ್ಗೂ ಮತ್ತು ಬ್ಯಾನರ್‌ಗಳಲ್ಲಿ ಇದರ ಲೋಗೊದೊಂದಿಗೆ ವ್ಯಾಪಕ ಪ್ರಚಾರ ನೀಡುವುದು.
17. ಬೀಜೋಪಚಾರ ಆಂದೋಲನ ಕಾರ್ಯಕ್ರಮ ಹಾಗೂ ಸುರಕ್ಷಿತ ಕೀಟನಾಶಕ ಬಳಕೆ ತರಬೇತಿಗಳನ್ನು ಏರ್ಪಡಿಸಿದ ನಂತರ ಸದರಿ ಕಾರ್ಯಕ್ರಮಗಳ ವಿವರವಾದ ವರದಿಯನ್ನು ಕಡ್ಡಾಯವಾಗಿ ಕೇಂದ್ರ ಕಛೇರಿಗೆ ಸಲ್ಲಿಸಲು ಸೂಚಿಸಿದೆ.

### 3. ಜೈವಿಕ ಪೀಡನಾಶಕ ಮತ್ತು ಜೈವಿಕ ನಿಯಂತ್ರಣಕಾರಕಗಳ ವಿತರಣೆ:

ಮುಖ್ಯ ಬೆಳೆಗಳಿಗೆ ಬಾಧಿಸುವ ಕೀಟ/ರೋಗಗಳ ನಿರ್ವಹಣೆಗೆ ರಾಸಾಯನಿಕ ಪೀಡನಾಶಕಗಳ ಬಳಕೆಯನ್ನು ಕಡಿಗೊಳಿಸಿ ಜೈವಿಕ ಪೀಡನಾಶಕಗಳನ್ನು ಉತ್ತೇಜಿಸುವ ಸಲುವಾಗಿ ಶೇ.50ರ ರಿಯಾಯಿತಿಯಲ್ಲಿ ಪ್ರತಿ ಹೆಕ್ಟೇರಿಗೆ ರೂ. 500/-ಮೀರದಂತೆ ಪ್ರತಿ ರೈತರಿಗೆ ಪ್ರತಿ ಹಂಗಾಮಿಗೆ ಗರಿಷ್ಠ 2 ಹೆಕ್ಟೇರಿಗೆ ಸೀಮಿತಗೊಳಿಸಿ ವಿತರಿಸುವುದು. ಈ ಘಟಕದಡಿ ಸಸ್ಯಮೂಲ ಕೀಟನಾಶಕಗಳು, ಜೈವಿಕ



ಪೀಡನಾಶಕ, ಜೈವಿಕ ನಿಯಂತ್ರಣಕಾರಕಗಳು, ಮೋಹಕ ಬಲೆ ಮತ್ತು ಲಿಂಗಾಕರ್ಷಣಗಳನ್ನು (Pheromones and Traps) ಜಿಲ್ಲೆಯಲ್ಲಿನ ಸ್ಥಳೀಯ ಅವಶ್ಯಕತೆಗೆ ಅನುಗುಣವಾಗಿ ಬಳಸಿಕೊಳ್ಳುವುದು. ನಿರ್ದಿಷ್ಟವಾದ ಬೆಳೆಗೆ ಮತ್ತು ಕೀಟ/ರೋಗಕ್ಕೆ ಶಿಫಾರಸ್ಸು ಮಾಡಿರುವ ಸಸ್ಯಮೂಲ ಕೀಟನಾಶಕಗಳು, ಜೈವಿಕ ಪೀಡನಾಶಕಗಳು ಮತ್ತು ಜೈವಿಕ ನಿಯಂತ್ರಣಕಾರಕಗಳನ್ನು ಮಾತ್ರ ನೀಡುವುದು. ಸದರಿ ಕಾರ್ಯಕ್ರಮದಡಿ ರೂ.175.00 ಲಕ್ಷಗಳ ಅನುದಾನವನ್ನು ಒದಗಿಸಿಕೊಳ್ಳಲಾಗಿದೆ.

#### 4. ವೈಜ್ಞಾನಿಕ ಧಾನ್ಯ ಸಂಗ್ರಹಣೆಗಾಗಿ ಸುಧಾರಿತ ಧಾನ್ಯ ಸಂಗ್ರಹಣಾ ಪೆಟ್ಟಿಗೆ ವಿತರಣೆ:

ಧಾನ್ಯ ಸಂಗ್ರಹಣೆಯಲ್ಲಿ ದವಸ ಧಾನ್ಯಗಳಿಗೆ ಕಾಡುವ ಇಲಿ, ಹೆಗ್ಗಣ, ಕೀಟ ಮತ್ತು ರೋಗ ಬಾಧೆಗಳಿಂದ ಆಗುವ ನಷ್ಟವನ್ನು ತಪ್ಪಿಸಿ ವೈಜ್ಞಾನಿಕವಾಗಿ ಧಾನ್ಯವನ್ನು ಸಂರಕ್ಷಿಸಲು ಸುಧಾರಿತ ಧಾನ್ಯ ಸಂಗ್ರಹಣಾ ಪೆಟ್ಟಿಗೆಗಳು ಪ್ರಯೋಜನಕಾರಿಯಾಗಿದೆ. ರೈತರಿಗೆ ಅರ್ಧ ಕ್ವಿಂಟಾಲಿನಿಂದ ಹತ್ತು ಕ್ವಿಂಟಾಲ್ ಸಾಮರ್ಥ್ಯದವರೆಗಿನ ಧಾನ್ಯ ಸಂಗ್ರಹಣಾ ಪೆಟ್ಟಿಗೆಯನ್ನು ಶೇ.50ರ ರಿಯಾಯಿತಿಯಲ್ಲಿ ಪ್ರತಿ ಪೆಟ್ಟಿಗೆಗೆ ಗರಿಷ್ಠ ರೂ. 750/- ಮೀರದಂತೆ ವಿತರಿಸುವುದು. ಪ್ರತಿ ಫಲಾನುಭವಿಗೆ ಒಂದು ಪೆಟ್ಟಿಗೆಗೆ ಸೀಮಿತಗೊಳಿಸುವುದು. ಸದರಿ ಕಾರ್ಯಕ್ರಮದಡಿ ರೂ.37.50 ಲಕ್ಷಗಳ ಅನುದಾನವನ್ನು ಒದಗಿಸಿಕೊಳ್ಳಲಾಗಿದೆ.

#### 6. ಅವಶ್ಯಕತೆಗೆ ಅನುಗುಣವಾಗಿ ಕೀಟ ಹಾಗೂ ರೋಗ ನಿರ್ವಹಣೆಗೆ ಪೀಡನಾಶಕಗಳ ವಿತರಣೆ :

(ಕೇಂದ್ರ ಕಛೇರಿಯಲ್ಲಿ ಮೀಸಲಿಟ್ಟಿರುವ ಅನುದಾನ)

ರಾಜ್ಯದ ವಿವಿಧ ಕೃಷಿ ವಲಯಗಳಲ್ಲಿ ಮುಖ್ಯ ಬೆಳೆಗಳಿಗೆ ಪದೇ ಪದೇ ಬಾಧಿಸುವ ಅಥವಾ ವಿವಿಧ ಕಾರಣಗಳಿಂದಾಗಿ ಹಠಾತ್ ಬಾಧಿಸುವ ಕೀಟ ಹಾಗೂ ರೋಗ ಬಾಧೆಗಳ ನಿರ್ವಹಣೆಗೆ ತುರ್ತಾಗಿ ಸಸ್ಯ ಸಂರಕ್ಷಣಾ ಕ್ರಮಗಳನ್ನು ತೆಗೆದುಕೊಳ್ಳುವುದು ಅತ್ಯಗತ್ಯ. ಈ ಅನುದಾನವನ್ನು ಎಂಡಮಿಕ್ ರೋಗ ಹಾಗೂ ಕೀಟಗಳ ನಿರ್ವಹಣೆಗೆ ಮಾತ್ರ ಬಿಡುಗಡೆ ಮಾಡಲಾಗುವುದು. ಯಾವುದೇ ಕಾರಣದಿಂದ ಸಾಮಾನ್ಯವಾಗಿ ಬರುವ ಕೀಟ/ರೋಗ ನಿಯಂತ್ರಣಕ್ಕೆ ಈ ಹಣವನ್ನು ಉಪಯೋಗಿಸಬಾರದು. ಸದರಿ ಕಾರ್ಯಕ್ರಮದಡಿ ರೂ. 594.50 ಲಕ್ಷಗಳ ಅನುದಾನವನ್ನು ಒದಗಿಸಿಕೊಳ್ಳಲಾಗಿದೆ. ನಿರ್ದಿಷ್ಟವಾದ ಬೆಳೆಗೆ ಮತ್ತು ಕೀಟ/ರೋಗಕ್ಕೆ ಕೇಂದ್ರೀಯ ಕೀಟನಾಶಕ ಮಂಡಳಿ ಮತ್ತು ನೊಂದಣಿ ಸಮಿತಿ (CIB & RC) ಶಿಫಾರಸ್ಸು ಮಾಡಿರುವ ಪೀಡನಾಶಕಗಳನ್ನು ಮಾತ್ರ ನೀಡುವುದು. ಇದಕ್ಕೆ ಬೇಕಾದ ಅನುದಾನವನ್ನು ಕೇಂದ್ರ ಕಛೇರಿಯಿಂದ ಪಡೆಯಲು ಈ ಕೆಳಕಂಡ ವಿಧಾನ ಅನುಸರಿಸುವುದು.

1. ಬೆಳೆಯ ಪ್ರಾರಂಭ ಹಂತದಲ್ಲೇ ಜಿಲ್ಲೆಯ/ತಾಲ್ಲೂಕು ಮಟ್ಟದಲ್ಲಿ ರಚಿತವಾಗಿರುವ ಕೀಟ/ರೋಗ ಸರ್ವೇಕ್ಷಣೆ ತಂಡದಿಂದ ಸಮೀಕ್ಷೆ ನಡೆಸುವುದು.
2. ಸಮೀಕ್ಷೆ ವರದಿಯಲ್ಲಿನ ಶಿಫಾರಸ್ಸಿನಂತೆ ಕೀಟ/ರೋಗ ಬರುವ ಸಾಧ್ಯತೆ ಬಗ್ಗೆ ರೈತರಿಗೆ ವ್ಯಾಪಕ ಪ್ರಚಾರದ ಮೂಲಕ ಮುನ್ನೂಚನೆ ನೀಡುವುದು.
3. ಕೀಟ/ರೋಗ ಬಾಧೆ ಆರ್ಥಿಕ ನಷ್ಟ ಉಂಟುಮಾಡುವ ಮಟ್ಟ ತಲುಪುವ ಸಾಧ್ಯತೆಗಳ ಬಗ್ಗೆ ಮುನ್ನೆಚ್ಚರಿಕೆ ವಹಿಸುವುದು.
4. ಕೃಷಿ ವಿಜ್ಞಾನಿಗಳನ್ನೊಳಗೊಂಡ ಸರ್ವೇಕ್ಷಣೆ ವರದಿಯನ್ನು ಅಡಕಗೊಳಿಸಿ ಅನುದಾನ ಪಡೆಯಲು ಕೇಂದ್ರ ಕಛೇರಿಯ ಸಸ್ಯ ಸಂರಕ್ಷಣಾ ವಿಭಾಗಕ್ಕೆ ಪ್ರಸ್ತಾವನೆ ಸಲ್ಲಿಸುವುದು. ಈ ಪ್ರಸ್ತಾವನೆಯಲ್ಲಿ ರೋಗ ಅಥವಾ ಕೀಟ ಕಂಡುಬಂದಿರುವ ವಿಸ್ತೀರ್ಣ, ತೀವ್ರತೆ, ಅವಶ್ಯವಿರುವ ಪೀಡನಾಶಕಗಳು ಮತ್ತು ಅವಶ್ಯವಿರುವ ಅನುದಾನವನ್ನು ಸ್ಪಷ್ಟವಾಗಿ ನಮೂದಿಸುವುದು.
5. ವರದಿ ಪರಿಶೀಲಿಸಿದ ನಂತರ ಲಭ್ಯತೆಗೆ ಅನುಗುಣವಾಗಿ ಹಣ ಬಿಡುಗಡೆ ಮಾಡುವ ಬಗ್ಗೆ ಕ್ರಮ ಕೈಗೊಳ್ಳಲಾಗುವುದು. ಈ ರೀತಿ ಬಿಡುಗಡೆಯಾದ ಅನುದಾನದಲ್ಲಿ ಶೇ.50ರ ರಿಯಾಯಿತಿಯಲ್ಲಿ

ಪ್ರತಿ ಹೆಕ್ಟೇರಿಗೆ ರೂ. 500/-ಮೀರದಂತೆ ಪ್ರತಿ ರೈತರಿಗೆ ಪ್ರತಿ ಹಂಗಾಮಿಗೆ ಗರಿಷ್ಠ 2 ಹೆಕ್ಟೇರಿಗೆ ಸೀಮಿತಗೊಳಿಸಿ ವಿತರಿಸುವುದು.

**ಸಸ್ಯ ಸಂರಕ್ಷಣಾ ವಿಭಾಗದ ಆರ್ಥಿಕೇತರ ಯೋಜನೆಗಳನ್ನು ಅನುಷ್ಠಾನಗೊಳಿಸುವ ಮಾರ್ಗಸೂಚಿಗಳು**

**ಜಿಲ್ಲಾ ಪೀಡೆ ಸರ್ವೇಕ್ಷಣಾ ಮತ್ತು ಸಲಹಾ ಘಟಕ (Pest Surveillance and Advisory Unit):**

ಈ ತಂಡವು ತಮ್ಮ ಜಿಲ್ಲೆ ಹಾಗೂ ತಾಲ್ಲೂಕಿನ ವಿವಿಧ ಬೆಳೆಗಳಿಗೆ ತಗಲುವ ಕೀಟ ಮತ್ತು ರೋಗಗಳ ಬಾಧೆ ಹಾಗೂ ಕೆಲವು ಹೊಸ ಕೀಟ ಮತ್ತು ರೋಗಗಳು ಉದ್ಭವವಾಗುವ ಬಗ್ಗೆ ಮಾಹಿತಿಯನ್ನು ರೈತರಿಗೆ ಸಕಾಲದಲ್ಲಿ ನೀಡುವುದಲ್ಲದೆ, ಪೀಡೆಗಳ ನಿರ್ವಹಣೆಗೆ ಕಾಲಕಾಲಕ್ಕೆ ಮುಂಜಾಗ್ರತೆ ಕ್ರಮಗಳನ್ನು ಕೈಗೊಳ್ಳಲು ನೆರವಾಗುವುದು.

ಜಿಲ್ಲಾ ಪೀಡೆ ಸರ್ವೇಕ್ಷಣಾ ಮತ್ತು ಸಲಹಾ ಘಟಕದ ಸಭೆಯನ್ನು ಪ್ರತಿ ಮಾಹೆಯ ಮೊದಲನೇ ವಾರದಲ್ಲಿ ನಡೆಸುವುದು ಹಾಗೂ ಸಭೆಯ ನಡವಳಿಗಳನ್ನು ತಪ್ಪದೆ ಸಸ್ಯ ಸಂರಕ್ಷಣಾ ವಿಭಾಗಕ್ಕೆ ನೀಡುವುದು.

ನಮೂನೆ-1 ರಿಂದ 3 ರನ್ವಯ ಪ್ರತಿ ಮಾಹೆಯ 5 ನೇ ತಾರೀಖಿನೊಳಗಾಗಿ ಪೀಡೆನಾಶಕ ವಿಷಪ್ರಾಶನದ ಪ್ರಕರಣ ಕುರಿತಾದ ಮಾಹಿತಿಯ ತ್ರೈಮಾಸಿಕ ವರದಿಯನ್ನು ನಮೂನೆ-4 ರಲ್ಲಿ ಕೇಂದ್ರ ಕಛೇರಿಯ ಸಸ್ಯ ಸಂರಕ್ಷಣಾ ಶಾಖೆಗೆ ಕಳುಹಿಸುವುದು.

**ರಾಜ್ಯ ವಲಯ ಯೋಜನೆ - ಕೃಷಿ ಪರಿಕರ ಮತ್ತು ಗುಣ ನಿಯಂತ್ರಣ**  
**ಸಸ್ಯ ಸಂರಕ್ಷಣೆ ಕಾರ್ಯಕ್ರಮದಡಿ 2018-19 ನೇ ಸಾಲಿನ ಭೌತಿಕ ಮತ್ತು ಆರ್ಥಿಕ ಕಾರ್ಯಕ್ರಮ**  
**ಲೆಕ್ಕ ಶೀರ್ಷಿಕೆ: 2401-00-103-0-15**

(ಆರ್ಥಿಕ: ಲಕ್ಷ ರೂ. ಮತ್ತು ಭೌತಿಕ ಹೆಕ್ಟಾರ್‌ಗಳಲ್ಲಿ )

ಕ್ರಮ ಸಂಖ್ಯೆ	ಜಿಲ್ಲೆಗಳು	059 ಉಪ ಲಕ್ಷಶೀರ್ಷಿಕೆ			106 ಉಪ ಲಕ್ಷಶೀರ್ಷಿಕೆ			
		ಗುಣ ನಿಯಂತ್ರಣ ಕಾರ್ಯಕ್ರಮ	ಬೀಜೋಪಚಾರ ಹಾಗೂ ಸುರಕ್ಷಿತ ಕೀಟನಾಶಕಗಳ ಬಳಕೆ ಕುರಿತ ತರಬೇತಿ/ ಆಂದೋಲನ		ಜೈವಿಕ ಪೀಡೆ ನಾಶಕ, ಜೈವಿಕ ನಿಯಂತ್ರಣ ಕಾರಕಗಳ ವಿತರಣೆ		ಸುಧಾರಿತ ಧಾನ್ಯ ಸಂಗ್ರಹಣಾ ಪೆಟ್ಟಿಗೆ ವಿತರಣೆ	
			ಆರ್ಥಿಕ	ಭೌತಿಕ (ಹೆ)	ಆರ್ಥಿಕ (ಲಕ್ಷ ರೂ.)	ಭೌತಿಕ	ಆರ್ಥಿಕ	ಭೌತಿಕ
1	ಬಾಗಲಕೋಟೆ	4.00	18	1.80	1800	9.0	267	2.00
2	ಬೆಂಗಳೂರು (ಗ್ರಾ)	2.50	11	1.70	200	1.0	167	1.25
3	ಬೆಂಗಳೂರು (ನ)	1.50	17	1.10	100	0.5	100	0.75
4	ಬೆಳಗಾಂ	5.00	35	3.50	3000	15.0	267	2.00
5	ಬಳ್ಳಾರಿ	3.00	27	2.70	1800	9.0	267	2.00
6	ಬೀದರ್	5.00	30	3.00	1400	7.0	267	2.00
7	ವಿಜಯಪುರ	3.00	18	1.80	3000	15.0	267	2.00
8	ಚಾಮರಾಜನಗರ	3.00	16	1.60	600	3.0	133	1.00
9	ಚಿಕ್ಕಬಳ್ಳಾಪುರ	3.00	26	2.60	600	3.0	133	1.00
10	ಚಿಕ್ಕಮಗಳೂರು	3.00	34	3.40	600	3.0	200	1.50
11	ಚಿತ್ರದುರ್ಗ	4.00	22	2.20	1400	7.0	200	1.50
12	ದಕ್ಷಿಣಕನ್ನಡ	2.00	17	1.70	200	1.0	67	0.50
13	ದಾವಣಗೆರೆ	4.00	24	2.40	1400	7.0	133	1.00
14	ದಾರವಾಡ	4.00	14	1.40	1200	6.0	133	1.00
15	ಗದಗ	3.00	11	1.10	1600	8.0	133	1.00
16	ಕಲಬುರ್ಗಿ	8.00	32	3.20	3000	15.0	267	0.50
17	ಹಾಸನ	3.00	38	3.80	1000	5.0	133	1.00
18	ಹಾವೇರಿ	3.00	19	1.90	1400	7.0	133	1.00
19	ಕೊಡಗು	2.00	16	1.60	100	0.5	133	1.00
20	ಕೋಲಾರ	3.00	27	2.70	400	2.0	133	1.00
21	ಕೊಪ್ಪಳ	3.00	20	2.00	1500	7.5	133	1.00
22	ಮಂಡ್ಯ	4.00	31	3.10	800	4.0	133	1.00
23	ಮೈಸೂರು	5.00	33	3.30	1400	7.0	133	1.00
24	ರಾಮನಗರ	2.00	18	1.80	400	2.0	133	1.00
25	ರಾಯಚೂರು	3.00	37	3.70	2000	10.0	200	1.50
26	ಶಿವಮೊಗ್ಗ	3.00	39	3.90	800	4.0	267	2.00
27	ತುಮಕೂರು	4.00	50	5.00	1400	7.0	200	1.50
28	ಉಡುಪಿ	1.00	9	0.90	200	1.0	67	2.00
29	ಉತ್ತರಕನ್ನಡ	3.00	35	3.50	300	1.5	133	1.00
30	ಯಾದಗಿರೆ	3.00	16	1.60	1400	7.0	67	0.50
<b>ಒಟ್ಟು</b>		<b>100.00</b>	<b>740</b>	<b>74.00</b>	<b>35000</b>	<b>175.0</b>	<b>5000</b>	<b>37.50</b>

**ಅನುಬಂಧ-1**

**2018-19 ನೇ ಸಾಲಿನಲ್ಲಿ ಬೀಜೋಪಚಾರ ಆಂದೋಲನ ಕಾರ್ಯಕ್ರಮ ಹಾಗೂ ಸುರಕ್ಷಿತ ಕೀಟನಾಶಕ ಬಳಕೆ ತರಬೇತಿಗಳಲ್ಲಿ ತೊಡಗಿಸಿಕೊಳ್ಳಲು ಜಿಲ್ಲಾವಾರು ನಿಗದಿಪಡಿಸಲಾಗಿರುವ ಕೀಟನಾಶಕ ತಯಾರಿಕಾ ಸಂಸ್ಥೆಗಳ ವಿವರ**

ಕ್ರ.ಸಂ	ಜಿಲ್ಲೆಗಳು	ಬೆಳೆ	ಕೀಟನಾಶಕ ತಯಾರಿಕಾ ಸಂಸ್ಥೆ
1	ಬಾಗಲಕೋಟೆ	ಜೋಳ, ಸೋಯಾಬೀನ್, ಕಬ್ಬು, ಮು.ಜೋಳ	ಇಂಡೋಫಿಲ್, ಜುವಾರಿ, ಸಿಂಜೆಂಟ, ಬಾಯರ್
2	ಬೆಂಗಳೂರು	ರಾಗಿ, ಮು.ಜೋಳ	ಡುಪಾಂಟ್, ಸಿಂಜೆಂಟ
3	ಬೆಳಗಾಂ	ಜೋಳ, ಮು.ಜೋಳ ನೆಲಗಡಲೆ, ಹೆಸರು, ಹತ್ತಿ ಸೋಯಾಬೀನ್, ಕಬ್ಬು	ಇಂಡೋಫಿಲ್, ಜುವಾರಿ, ಬಾಯರ್, ಅಡಮಾ
4	ಬಳ್ಳಾರಿ	ಭತ್ತ, ನೆಲಗಡಲೆ, ಮು.ಜೋಳ, ಜೋಳ, ಸೂರ್ಯಕಾಂತಿ	ಯುಪಿಎಲ್, ಬಾಯರ್, ಕ್ರಿಸ್ಟಲ್ ಫಾಸ್ಫೇಟ್ಸ್, ಇಂಡೋಫಿಲ್, ಪಿ.ಐ.ಎಂಟಿಸ್ಟ್ರೀಸ್
5	ಬೀದರ್	ಜೋಳ, ತೊಗರಿ, ಸೋಯಾಬೀನ್, ಹೆಸರು, ಉದ್ದು	ಪಿಸಿಐ, ಬಯೋಸ್ಪಾಡ್ ಡುಪಾಂಟ್, ಯು.ಪಿ.ಎಲ್.
6	ಬಿಜಾಪುರ	ಜೋಳ, ಮು.ಜೋಳ, ಸಜ್ಜೆ, ತೊಗರಿ, ನೆಲಗಡಲೆ, ಸೂರ್ಯಕಾಂತಿ	ಬಯೋಸ್ಪಾಡ್, ಇಂಡೋಫಿಲ್, ಬಿ.ಎ.ಎಸ್.ಎಫ್
7	ಚಾಮರಾಜನಗರ	ರಾಗಿ, ಭತ್ತ, ಜೋಳ, ಮು.ಜೋಳ	ಇಂಡೋಫಿಲ್, ರ್ಯಾಲಿಸ್
8	ಚಿಕ್ಕಮಗಳೂರು	ರಾಗಿ, ಭತ್ತ, ಮು.ಜೋಳ	ಜುವಾರಿ, ರ್ಯಾಲಿಸ್. ಎಕ್ಸೆಲ್, ಸಿಂಜೆಂಟ
9	ಚಿಕ್ಕಬಳ್ಳಾಪುರ	ರಾಗಿ, ನೆಲಗಡಲೆ, ಮು.ಜೋಳ	ಬಾಯರ್, ಇಂಡೋಫಿಲ್, ಐಎಎಲ್, ಪಿ.ಐ.ಎಂಟಿಸ್ಟ್ರೀಸ್, ಸಿಂಜೆಂಟ
10	ಚಿತ್ರದುರ್ಗ	ರಾಗಿ, ನೆಲಗಡಲೆ, ಮು.ಜೋಳ	ಧನುಕ, ಯುಪಿಎಲ್, ಬಾಯರ್, ಪಿಸಿಐ.
11	ದ.ಕನ್ನಡ	ಭತ್ತ	ಜುವಾರಿ
12	ದಾವಣಗೆರೆ	ಭತ್ತ, ರಾಗಿ, ಮು.ಜೋಳ, ಹತ್ತಿ	ಯುಪಿಎಲ್, ಕೆಮಿನೋವಾ
13	ಧಾರವಾಡ	ಜೋಳ, ಸೋಯಾಬೀನ್, ಹತ್ತಿ, ಮು.ಜೋಳ, ನೆಲಗಡಲೆ, ಹೆಸರು	ಇಂಡೋಫಿಲ್, ಕೆಮಿನೋವಾ, ಬಯೋಸ್ಪಾಡ್,
14	ಗದಗ	ಜೋಳ, ನೆಲಗಡಲೆ, ಮು.ಜೋಳ, ಹೆಸರು	ಎಕ್ಸೆಲ್ ಕ್ರಾಪ್ ಕೇರ್, ಬಾಯರ್
15	ಕಲಬುರ್ಗಿ	ತೊಗರಿ, ಸಜ್ಜೆ, ಜೋಳ, ಹೆಸರು, ಉದ್ದು	ಸಿಂಜೆಂಟಾ, ಯುಪಿಎಲ್, ಎಕ್ಸೆಲ್ ಕ್ರಾಪ್ ಕೇರ್, ಡುಪಾಂಟ್
16	ಹಾಸನ	ರಾಗಿ, ಭತ್ತ, ಮು.ಜೋಳ, ಹೆಸರು, ಸೂರ್ಯಕಾಂತಿ	ಡುಪಾಂಟ್, ಇಂಡೋಫಿಲ್, ಬಯೋಸ್ಪಾಡ್
17	ಹಾವೇರಿ	ಜೋಳ, ಭತ್ತ, ಮು.ಜೋಳ ಸೋಯಾಬೀನ್, ನೆಲಗಡಲೆ, ಹತ್ತಿ	ಪಿಐಎಲ್, ಕೋರಮಂಡಲ್ ಇಂಟರ್ನ್ಯಾಷನಲ್, ಬಾಯರ್,
18	ಕೊಡಗು	ಭತ್ತ	ಜುವಾರಿ, ಎಕ್ಸೆಲ್ ಕ್ರಾಪ್ ಕೇರ್
19	ಕೋಲಾರ	ರಾಗಿ, ನೆಲಗಡಲೆ	ಡೌ ಅಗ್ರೋ ಸೈನ್ಸ್,

			ಇಂಡೋಫಿಲ್, ಐಐಎಲ್
20	ಕೊಪ್ಪಳ	ನೆಲಗಡಲೆ, ಭತ್ತ, ಜೋಳ, ಮು.ಜೋಳ	ಡುಪಾಂಟ್, ಬಾಯರ್, ಬಯೋಸ್ಪಾಡ್, ಅಡಮಾ, ಇನ್‌ಸೆಕ್ಟಿಸೈಡ್ ಎಂಡಿಯಾ ಲಿ., ಮಹೀಂದ್ರ ಅಂಡ್ ಮಹೀಂದ್ರ-ಅಗ್ರಿ ಬಿಜಿನೆಸ್
21	ಮಂಡ್ಯ	ಭತ್ತ, ರಾಗಿ, ಕಬ್ಬು	ಕೋರಮಂಡಲ್ ಇಂಟರ್‌ನ್ಯಾಷನಲ್, ಧನುಕ
22	ಮೈಸೂರು	ಭತ್ತ, ರಾಗಿ, ಕಬ್ಬು	ಧನುಕಾ, ಇಂಡೋಫಿಲ್
23	ರಾಮನಗರ	ರಾಗಿ, ನೆಲಗಡಲೆ	ಕೆಮಿನೋವಾ
24	ರಾಯಚೂರು	ಭತ್ತ, ಜೋಳ, ನೆಲಗಡಲೆ, ಸಜ್ಜೆ	ಸಿಂಜೆಂಟಾ, ಕೋರಮಂಡಲ್ ಇಂಟರ್‌ನ್ಯಾಷನಲ್, ಬಾಯರ್, ಡುಪಾಂಟ್, ಕ್ರಿಸ್ಟಲ್ ಫಾಸ್ಫೇಟ್ಸ್, ಮಹೀಂದ್ರ ಅಂಡ್ ಮಹೀಂದ್ರ-ಅಗ್ರಿ ಬಿಜಿನೆಸ್
25	ಶಿವಮೊಗ್ಗ	ಭತ್ತ, ಮು.ಜೋಳ	ಪಿಐಎಲ್, ಬಯೋಸ್ಪಾಡ್, ರ್ಯಾಲಿಸ್
26	ತುಮಕೂರು	ನೆಲಗಡಲೆ, ರಾಗಿ	ಬಯೋಸ್ಪಾಡ್, ಬಾಯರ್, ಐಐಎಲ್, ಧನುಕ, ಹೈದರಾಬಾದ್ ಕೆಮಿಕಲ್ಸ್
27	ಉಡುಪಿ	ಭತ್ತ	ಜುವಾರಿ
28	ಉ. ಕನ್ನಡ	ಭತ್ತ	ಜುವಾರಿ
29	ಯಾದಗೀರ್	ತೊಗರಿ, ಭತ್ತ, ಸಜ್ಜೆ, ಹೆಸರು	ಡುಪಾಂಟ್, ಬಾಯರ್, ಸಿಂಜೆಂಟಾ, ಇಂಡೋಫಿಲ್

**ಅನುಬಂಧ-2**

**ಪೀಡನಾಶಕ ಸಂಸ್ಥೆಗಳ ಸಂಪರ್ಕಾಧಿಕಾರಿಗಳ ವಿವರ**

ಕ್ರ. ಸಂ.	ಸಂಸ್ಥೆಯ ಹೆಸರು	ಸಂಪರ್ಕ ವ್ಯಕ್ತಿ	ದೂರವಾಣಿ ಸಂಖ್ಯೆ/ ಇ-ಮೇಲ್ ವಿಳಾಸ
1	ಅಧ್ಯಕ್ಷರು, ಕರ್ನಾಟಕ ಪೀಡನಾಶಕ ತಯಾರಕರ ಸಂಘ, ಬೆಂಗಳೂರು	ಶ್ರೀ. ಸಿದ್ದಪ್ಪ ರೆಡ್ಡಿ	9341014509
2	ಕಾರ್ಯದರ್ಶಿಗಳು, ಕರ್ನಾಟಕ ಪೀಡನಾಶಕ ತಯಾರಕರ ಸಂಘ, ಬೆಂಗಳೂರು	ರಮೇಶ್	9845330695
3	ಬೇಯರ್ ಕ್ರಾಫ್ ಸೈನ್ಸ್, ಬೆಂಗಳೂರು	ಟಿ.ರಾಮಕಿಶನ್ ರಾವ್ ಎಮ್.ಎಸ್.ಮಲ್	9611533990, ramkishan.rao@bayer.com 09845533342 malaya.math@bayer.com
4	ಧನುಕಾ ಅಗ್ರಿ ಟೆಕ್, ಬೆಂಗಳೂರು	ರಮೇಶ್ ಕದಂಪೂರ್	9945100957

5	ಇಂಡೋಫಿಲ್ ಇಂಡಸ್ಟ್ರೀಸ್ ಲಿ, ಬೆಂಗಳೂರು	ಪಿ.ವಿ.ರಾಜಶೇಖರ ರೆಡ್ಡಿ ನಾಗೇಂದ್ರ ಕುಮಾರ್	9849094717 9880104104
6	ಇ.ಐ. ಡುಪಾಂಟ್ ಇಂಡಿಯಾ ಪ್ರೈ. ಲಿ.	ಬಿ.ಕೆ.ಕರಿಬಸವರಾಜ್	9448381283 b.k.karibasavaraja@ind.dupont.com
7	ಕೋರಮಂಡಲ್ ಇಂಟರ್‌ನ್ಯಾಷನಲ್ ಲಿ.	ಇಂದ್ರಾಣಿ ಬಸವರಾಜ್	8197346375 7337875942
8	ಯುನೈಟೆಡ್ ಫಾಸ್ಫರಸ್ ಲಿ. ಬೆಂಗಳೂರು	ಬಸವರಾಜ್ ರಾಂಪುರೆ	9448283139
9	ಕೆಮಿನೋವ ಇಂಡಿಯಾ ಲಿ. ಬೆಂಗಳೂರು	ರಾಮಚಂದ್ರ ಗಾವೋಂಕರ್	9980911003
10	ಎಫ್.ಎಂ.ಸಿ., ಇಂಡಿಯಾ	ಸಿದ್ದಲಿಂಗೇಶ್	9731677228
11	ಡೌ ಅಗ್ರೋ ಸೈನ್ಸ್ ಇಂಡಿಯಾ ಪ್ರೈ ಲಿ, ಹುಬ್ಬಳ್ಳಿ	ಹೆಚ್. ಪ್ರಭಾಕರ್	9972578161 ph@dow.com
12	ಸಿಂಜೆಂಟ ಇಂಡಿಯಾ ಲಿ, ಬೆಂಗಳೂರು	ಚಂದ್ರಶೇಖರ್	9449874789
13	ಎಕ್ಸೆಲ್ ಕ್ರಾಪ್ ಕೇರ್ ಲಿ, ಹುಬ್ಬಳ್ಳಿ	ಎಸ್.ಕೆ.ಪಾಟೀಲ್	9448280052 srirampatil@yahoo.com
14	ಗಾರ್ಡ್ ಕೆಮಿಕಲ್ಸ್	ಸುಜಯ್ ಆನಂದ್	9900199746
15	ಹೈದರಾಬಾದ್ ಕೆಮಿಕಲ್ಸ್ ಲಿ, ಬಳ್ಳಾರಿ	ರವಿ ಕುಮಾರ್	9448395020
16	ಬಯೋಸ್ಪಾಡ್ ಇಂಡಿಯಾ ಲಿ., ಹುಬ್ಬಳ್ಳಿ	ನವೀನ್.ಮುದ್ರಬೆಟ್ಟು	9972596495 navin.mudrabettu@biostadt.com
17	ಇನ್‌ಸೆಕ್ಟಿಸೈಡ್ಸ್ (ಇಂಡಿಯಾ) ಲಿ, ಬೆಂಗಳೂರು	ಸುಧಾಕರ ಕೊಳ್ಳಿ	9448143433 sudhakar@insecticidesindia.com
18	ಪೆಸ್ಟ್ ಕಂಟ್ರೋಲ್ ಇಂಡಿಯಾ ಪ್ರೈ ಲಿ, ಬೆಂಗಳೂರು	ಸೊಲಮನ್	9886628704
19	ಪಿ.ಐ.ಇಂಡಸ್ಟ್ರೀಸ್ ಲಿ, ದಾವಣಗೆರೆ	ಮದನ್ ಮೋಹನ್	9886244012 madan.mohan@piind.com
20	ಜುವಾರಿ ಇಂಡಸ್ಟ್ರೀಸ್ ಲಿ, ಬೆಂಗಳೂರು	ಶಣ್ಮುಗಪ್ಪ	9448282965
21	ಕ್ರಿಸ್ಟಲ್ ಫಾಸ್ಫೇಟ್ಸ್ ಲಿ., ಬಳ್ಳಾರಿ	ಮನೋಹರ್ ರೆಡ್ಡಿ	9880653455 <a href="mailto:shiva.reddy@crystalcrop.com">shiva.reddy@crystalcrop.com</a>
22	ಯು.ಪಿ.ಎಲ್ ಬೆಂಗಳೂರು	ಜಿತೇಂದ್ರ	9448283130
23	ಮಹೀಂದ್ರ ಅಂಡ್ ಮಹೀಂದ್ರ-ಅಗ್ರಿ ಬಿಜಿನೆಸ್, ಸಿಂದನೂರು	ಉಮೇಶ್	9845187117 <a href="mailto:gojanur.umesh@mahindra.com">gojanur.umesh@mahindra.com</a>

ನಮೂನೆ-1

2018-19 ನೇ ಸಾಲಿನ ರಾಜ್ಯ ವಲಯ ಯೋಜನೆ ಸಸ್ಯ ಸಂರಕ್ಷಣೆ ಕಾರ್ಯಕ್ರಮ (ಲೆಕ್ಕ ಶೀರ್ಷಿಕೆ:2401-00-103-0-15)  
-----ಮಾಹೆಯ ವರದಿ

ಜಿಲ್ಲೆ: .....

(ಅರ್ಥಿಕ ಲಕ್ಷ ರೂ.ಗಳಲ್ಲಿ)

ಕ್ರ. ಸಂ.	ಘಟಕ ಮತ್ತು ಉಲೇಖ	ಯೂನಿಟ್	ವಾರ್ಷಿಕ ಕಾರ್ಯಕ್ರಮ		ಬಿಡುಗಡೆಯಾಗುವ ಅನುದಾನ	ಒಟ್ಟು ಪ್ರಗತಿ		ಕಮಿಟಿಡ್ ವೆಚ್ಚ	ಒಟ್ಟು ಫಲಾನುಭವಿಗಳ ಸಂಖ್ಯೆ
			ಭೌತಿಕ	ಆರ್ಥಿಕ		ಭೌತಿಕ	ಆರ್ಥಿಕ		
1	2	3	4	5	6	7	8	9	10
1.	ಗುಣ ನಿಯಂತ್ರಣ ಕಾರ್ಯಕ್ರಮ (059)	ಸಂಖ್ಯೆ							
2.	ಬೀಜೋಪಚಾರ ಹಾಗೂ ಸುರಕ್ಷಿತ ಕೀಟನಾಶಕಗಳ ಬಳಕೆ ಕುರಿತು ತರಬೇತಿ (059)	ಸಂಖ್ಯೆ							
3.	ಜೈವಿಕ ಪೀಡೆ ನಾಶಕ/ ಜೈವಿಕ ನಿಯಂತ್ರಣ ಕಾರಕಗಳ ವಿತರಣೆ (106)	ಹೆಕ್ಟೇರ್							
4.	ವೈಜ್ಞಾನಿಕ ಧಾನ್ಯ ಸಂಗ್ರಹಣಾ ಪಟ್ಟಿಗೆ ವಿತರಣೆ (106)	ಸಂಖ್ಯೆ							
5.	ಅವಶ್ಯಕತೆಗೆ ಅನುಗುಣವಾಗಿ ಕೀಟ ಹಾಗೂ ರೋಗ ನಿರ್ವಹಣೆ (106)	ಹೆಕ್ಟೇರ್							
	ಒಟ್ಟು								
	ಮಹಾ ಒಟ್ಟು								

ಜಂಟಿ ಕೃಷಿ ನಿರ್ದೇಶಕರು

-----ಜಿಲ್ಲೆ

ನಮೂನೆ-2

ವಿವಿಧ ಕಾಯ್ದೆಯಡಿ ನೋಂದಣಿಯಾಗದ ಜೈವಿಕ ಹಾಗೂ ಸಾವಯವ ಪೀಡನಾಶಕಗಳ ಗುಣನಿಯಂತ್ರಣದ ಪ್ರಗತಿ ವರದಿ (2018-19)

ಜಿಲ್ಲೆ: .....

ಕ್ರಮ ಸಂಖ್ಯೆ	ತಾಲ್ಲೂಕು	ಮಾದರಿಯ ವಿವರ (ಹೆಸರು, ನಮೂದಿಸಿರುವ ಕ್ರಿಯಾಘಟಕ.....)	ತಯಾರಕರ ವಿವರ (ಹೆಸರು, ವಿಳಾಸ.....)	ಮಾರಾಟಗಾರರ ವಿವರ (ಹೆಸರು, ವಿಳಾಸ.....)	NIPHM, ಹೈದರಾಬಾದ್ ಗೆ ವಿಶ್ಲೇಷಣೆಗೆ ಕಳುಹಿಸಿದ ದಿನಾಂಕ ಮತ್ತು ವಿವರ	ವಿಶ್ಲೇಷಣಾ ವರದಿಯಲ್ಲಿ ಕಂಡುಬಂದ ನೋಂದಾಯಿತ/ಶೆಡ್ಯೂಲ್ ನಲ್ಲಿರುವ ಪೀಡನಾಶಕಗಳ ವಿವರ	ತಯಾರಕರ/ಮಾರಾಟಗಾರರ ವಿರುದ್ಧ ಕೈಗೊಂಡ ಕ್ರಮದ ವಿವರ	ಷರಾ

ಜಂಟಿ ಕೃಷಿ ನಿರ್ದೇಶಕರು  
-----ಜಿಲ್ಲೆ



ನಮೂನೆ-3

2018-19 ನೇ ಸಾಲಿನಲ್ಲಿ ಪೀಡನಾಶಕಗಳ ಬಳಕೆ ವರದಿ

ಜಿಲ್ಲೆ:

ಕ್ರ.ಸಂ.	ಪೀಡನಾಶಕದ ಹೆಸರು	ಬಳಕೆ ಪ್ರಮಾಣ (ಕೆ.ಜಿ./ಲೀ.ಗಳಲ್ಲಿ)	ಷರಾ
I	ರಾಸಾಯನಿಕ ಪೀಡನಾಶಕ		
1			
2			
II	ಜೈವಿಕ ಪೀಡನಾಶಕ		
1			
2			

ಜಂಟಿ ಕೃಷಿ ನಿರ್ದೇಶಕರು

-----ಜಿಲ್ಲೆ

ನಮೂನೆ-4

ಪೀಡನಾಶಕ ವಿಷಪ್ರಾಶನ (Pesticide Poisoning) ತ್ರೈಮಾಸಿಕ ವರದಿ

ಜಿಲ್ಲೆ:

ಅವಧಿ:

ಕ್ರ.ಸಂ.	ವಿವರಗಳು	ಆತ್ಮಹತ್ಯೆ	ಕೊಲೆ	ಆಕಸ್ಮಿಕ	ಕಾರ್ಯನಿರ್ವಹಣೆಯಲ್ಲಿ	ಕೈಗೊಂಡ ಸುರಕ್ಷಣಾ ಕ್ರಮಗಳು
1	ವಿಷಪ್ರಾಶನ ಪ್ರಕರಣಗಳು ಬದುಕುಳಿದವು: ಅ) ವ್ಯಕ್ತಿಗಳ ಸಂಖ್ಯೆ					
	ಆ) ಕೀಟನಾಶಕದ ಹೆಸರು					
	ಇ) ತಯಾರಕರ ಹೆಸರು ಮತ್ತು ಬ್ಯಾಚ್ ಸಂಖ್ಯೆ					
2	ವಿಷಪ್ರಾಶನ ಪ್ರಕರಣಗಳು ಸತ್ತಿರುವವರು: ಅ) ವ್ಯಕ್ತಿಗಳ ಸಂಖ್ಯೆ					
	ಆ) ಕೀಟನಾಶಕದ ಹೆಸರು					
	ಇ) ತಯಾರಕರ ಹೆಸರು ಮತ್ತು ಬ್ಯಾಚ್ ಸಂಖ್ಯೆ					
	ಈ) ಮರಣೋತ್ತರ ಪರೀಕ್ಷೆ ಮಾಡಲಾಗಿದೆಯೇ? ಹಾಗಿದ್ದಲ್ಲಿ ವರದಿ.					

ಜಂಟಿ ಕೃಷಿ ನಿರ್ದೇಶಕರು

-----ಜಿಲ್ಲೆ